

用于高速输入和不同应用的各种基本输入单元

- 将来自外部设备的ON/OFF信号接收到PLC系统中以更新CPU单元中的I/O存储器。
- 现已提供新的高速输入型号CJ1W-ID212和CJ1W-ID233。这些单元可以帮助提高系统总处理能力。



CJ1W-ID212



CJ1W-ID233

功能

- 提供了高速输入型号以满足各种应用。
ON响应时间：15 μ s，OFF响应时间：90 μ s
- 使用DC24V、AC100V和AC200V型号可连接具有不同输出类型的设备。
- 可以将DC24V型号连接到具有NPN或PNP输出的设备。无需选择极性。*1
- 可以将单元中的数字过滤器设定为0~32ms以减少外部干扰的影响。
- 可以使用Fujitsu或MIL连接器接口。*2
- 提供了几种端子块转换单元型号，从而可以方便地连接到外部设备。

*1. 同样的公用使用同样的极性。

*2. 用于具有32点或64点输入的类型。

种类

国际标准

- 标准缩写如下: U: UL, U1: UL (危险区域的类别I子类2产品), C: CSA, UC: cULus、UC1: cULus (危险区域的类别I子类2产品), CU: cUL, N: NK、L:Lloyd和CE: EC指令。
- 有关这些标准的详细信息和适用条件, 请联系欧姆龙代表处。

■ 输入单元

单元类型	产品名称	规格					电流消耗(A)		型号	标准	
		I/O点	输入电压电流	公用	外部连接	分配的字数	5V	24V			
CJ1基本 I/O单元	DC输入 单元 	8点输入	DC12~24V, 10mA	独立接点	可拆卸端子块	1字	0.09	-	CJ1W-ID201	UC1、N、 L、CE	
		16点输入	DC24V, 7mA	16点, 1个公用	可拆卸端子块	1字	0.08	-	CJ1W-ID211		
		16点输入 (高速)	DC24V, 7mA	16点, 1个公用	可拆卸端子块	1字	0.13	-	CJ1W-ID212	N、L、CE	
		32点输入	DC24V, 4.1mA	16点, 1个公用	Fujitsu连接器	2字	0.09	-	CJ1W-ID231	UC1、N、 L、CE	
		32点输入	DC24V, 4.1mA	16点, 1个公用	MIL连接器	2字	0.09	-	CJ1W-ID232		
		32点输入 (高速)	DC24V, 4.1mA	16点, 1个公用	MIL连接器	2字	0.20	-	CJ1W-ID233	N、L、CE	
			64点输入	DC24V, 4.1mA	16点, 1个公用	Fujitsu连接器	4字	0.09	-	CJ1W-ID261	UC1、N、 L、CE
			64点输入	DC24V, 4.1mA	16点, 1个公用	MIL连接器	4字	0.09	-	CJ1W-ID262	
	AC输入 单元 	8点输入	AC200~24V, 10mA (200V, 50Hz)	8点, 1个公用	可拆卸端子块	1字	0.08	-	CJ1W-IA201	UC1、N、 L、CE	
		16点输入	AC100~120V, 7mA (100V, 50Hz)	16点, 1个公用	可拆卸端子块	1字	0.09	-	CJ1W-IA111		

附件

连接器型号不包含连接器。使用下面列出的某一适用连接器, 或者使用一个适用的连接器-端子块转换单元或I/O继电器终端。有关布线方法的详细信息, 请参见外部接口。

适用的连接器

Fujitsu连接器 (32点输入、32点输出、64点输入、64点输出、32点输入/32点输出和16点输入/16点输出单元)

名称	连接	备注	适用的单元	型号	标准
40针连接器	焊接	FCN-361J040-AU 连接器 FCN-360C040-J2 连接器 罩盖部	Fujitsu连接器: CJ1W-ID231 (32点输入): 每单元1个 CJ1W-ID261 (64点输入): 每单元2个 CJ1W-OD231 (32点输出): 每单元1个 CJ1W-OD261 (64点输出): 每单元2个 CJ1W-MD261 (32点输入, 32点输出): 每单元2个	C500-CE404	-
	压接	FCN-363J040 外罩 FCN-363J-AU 接触件 FCN-360C040-J2 连接器 罩盖部		C500-CE405	
	高压焊接	FCN-367J040-AU/F		C500-CE403	
24针连接器	焊接	FCN-361J024-AU 连接器 FCN-360C024-J2 连接器 罩盖部	Fujitsu连接器: CJ1W-MD231 (16点输入, 16点输出): 每单元2个	C500-CE241	-
	压接	FCN-363J024 连接插座 FCN-363J-AU 接触件 FCN-360C024-J2 连接器 罩盖部		C500-CE242	
	高压焊接	FCN-367J024-AU/F		C500-CE243	

MIL连接器 (32点输入、32点输出、64点输入、64点输出、32点输入/32点输出和16点输入/16点输出单元)

名称	连接	备注	适用的单元	型号	标准
40针连接器	高压焊接	FRC5-AO40-3TOS	MIL连接器: CJ1W-ID232/233 (32点输入): 每单元1个 CJ1W-OD232/233/234 (32点输出): 每单元1个 CJ1W-ID262 (64点输入): 每单元2个 CJ1W-OD262/263 (64点输出): 每单元2个 CJ1W-MD263/563 (32点输入, 32点输出): 每单元2个	XG4M-4030-T	-
	压接	-		XG5N-401 *	
20针连接器	高压焊接	FRC5-AO20-3TOS	MIL连接器: CJ1W-OD232/233 (16点输入, 16点输出): 每单元2个	XG4M-2030-T	-
	压接	-		XG5N-201 *	

*另外需要压着接触件。详情请参照第20页。

适用的连接器-端子块转换单元

类型	系列	极数	接线方式	端子类型	大小			安装		公用端子	泄漏电阻	指示灯	I/O 单元	型号 *	标准					
					深度 (mm)	高度 (mm)	宽度 (mm)	DIN 导轨	螺钉											
连接 PLC	XW2R	34	十字槽头螺钉型	M3	50	48.05	130.7	是	-	否	否	CJ1W-ID231 CJ1W-ID261	XW2R-J34GD-C1	-						
			一字槽头螺钉型										M3 (欧式)		50	44.81	98.5	CJ1W-ID232 CJ1W-ID233 CJ1W-ID262	XW2R-J34GD-C2	
			插入型	线夹	50	44.81	98.5												CJ1W-ID231 CJ1W-ID261	XW2R-E34GD-C1
																				CJ1W-ID232 CJ1W-ID233 CJ1W-ID262
																			CJ1W-ID231 CJ1W-ID261	XW2R-P34GD-C1
													CJ1W-ID232 CJ1W-ID233 CJ1W-ID262		XW2R-P34GD-C2					

注: 有关输入单元与连接器-端子块转换单元、连接电缆的组合, 请参见2. 连接连接器-端子块转换单元。






* 只刊登代表型号。表以外型号的详细规格请参见XW2R系列产品样本 (样本编号: CDLJ-C-033)。

适用的连接器-端子块转换单元 连接电缆

外观	连接器	电缆长度[m]	型号
 XW2Z-□□□PF	Fujitsu连接器 40针 - MIL连接器 40针	0.5	XW2Z-050PF
		1	XW2Z-100PF
		1.5	XW2Z-150PF
		2	XW2Z-200PF
		3	XW2Z-300PF
		5	XW2Z-500PF
 XW2Z-□□□PM	MIL连接器 40针 - MIL连接器 40针	0.5	XW2Z-050PM
		1	XW2Z-100PM
		1.5	XW2Z-150PM
		2	XW2Z-200PM
		3	XW2Z-300PM
		5	XW2Z-500PM



适用的I/O继电器终端

类型	系列	规格					尺寸 (水平安装)			安装		型号	标准																
		大分类	电极	点数	接点的额定ON电流	额定电压	水平 (mm)	垂直 (mm)	高度 (mm)	DIN 导轨	螺钉																		
Push-InPlus 端子台		输入	DC输入	NPN	16点 (1a×16)	50mA	DC24V	143	90	56	是	是	G70V-SID16P *3	UC, CE (TÜV认定)															
				PNP									G70V-SID16P-1 *3																
				NPN									G70V-SID16P-C16 *4																
		输出	继电器输出	NPN	16点 (1c×16)	6A/点、10A/公用	DC24V	143	90	56	是	是	G70V-SID16P-1-C16 *4																
				PNP									G70V-SOC16P *3																
				NPN									G70V-SOC16P-1 *3																
				PNP									G70V-SOC16P-C4 *5																
标准		输入	AC输入	NPN	16点 (1a×16)	1A	DC24V	182	85	68	是	-	G7TC-IA16 AC100/110	U, C															
													AC200/(220)V		G7TC-IA16 AC200/220														
													DC12V		G7TC-ID16 DC12														
			DC24V										G7TC-ID16 DC24																
			DC100/110V										G7TC-ID16 DC100/110																
			输出										继电器输出		NPN	8点 (1a×8)	5A	DC24V	102	182	85	68	是	-	G7TC-OC08 DC12				
		16点 (1a×16)		G7TC-OC08 DC24																									
		PNP		16点 (1a×16)	G7TC-OC16 DC12																								
				16点 (1a×16)	G7TC-OC16 DC24																								
		大容量插座			输出	继电器输出	NPN	16点 (1c×16可能使用G2R继电器)	10A (端子块允许的电流)	DC24V	234	75	64		是	-	G70A-ZOC16-3	U, C, CE (VDE认定)											
							PNP										G70A-ZOC16-4												
							立式 G70D-V										继电器输出		NPN	16点 (1a×16)	5A或3A *2	DC24V	135	46	81	是	是	G70D-VSOC16	U, C, CE (VDE认定)
																					0.3A							G70D-VFOM16	
			节省空间														输出		继电器输出	NPN	8点 (1a×8)	5A	DC24V	68	93	44	是	是	G70D-SOC08
16点 (1a×16)	G70D-SOC16																												
PNP	16点 (1a×16)	G70D-SOC16-1																											
	MOS FET 继电器输出	NPN		16点 (1a×16)	0.3A	G70D-FOM16																							
大容量、节省空间		输出	继电器输出	NPN	8点 (1a×8)	10A	DC24V	136	93	55	是	是	G70R-SOC08 *6	-															

*1. I/O终端插座G70A仅有插座产品。搭载用继电器、搭载用计时器为选装件 (另售)。

*2. ON点数为8点以下时: 5A、ON点数为9点以上: 3A

*3. 端子侧内部的共用线处理: 无内部连接

*4. 端子侧内部的共用线处理: 16点内部连接

*5. 端子侧内部的共用线处理: 每4点内部连接端子台最下段

*6. 停止订购产品。

注1. 有关I/O单元与I/O继电器终端和连接电缆的组合, 请参见3. 连接I/O继电器终端。

2. 各系列详细规格请参见各系列产品样本。

3. 公用额定电流是AC的时候为3额定。AC110V、220V时不能使用50Hz。



I/O继电器终端用带接插件电缆

类型	产品名称	I/O点	形状	电缆长度 L (mm)	型号
Fujitsu连接器 (24点)	带接插件电缆 (1对1) XW2Z-R□C	16点输入、 16点输出		1,000	XW2Z-R100C
				1,500	XW2Z-R150C
				2,000	XW2Z-R200C
				3,000	XW2Z-R300C
				5,000	XW2Z-R500C
Fujitsu连接器 (40点)	带接插件电缆 (1对2) XW2Z-R1□C-□、 XW2Z-RO□C-□	32点输入		(A) 1,000 (B) 750	XW2Z-R1100C-75
				(A) 1,500 (B) 1,250	XW2Z-R1150C-125
				(A) 2,000 (B) 1,750	XW2Z-R1200C-175
				(A) 3,000 (B) 2,750	XW2Z-R1300C-275
				(A) 5,000 (B) 4,750	XW2Z-R1500C-475
		32点输出		(A) 1,000 (B) 750	XW2Z-RO100C-75
				(A) 1,500 (B) 1,250	XW2Z-RO150C-125
				(A) 2,000 (B) 1,750	XW2Z-RO200C-175
				(A) 3,000 (B) 2,750	XW2Z-RO300C-275
				(A) 5,000 (B) 4,750	XW2Z-RO500C-475
MIL连接器 (20点)	带接插件电缆 (1对1) XW2Z-RO□C、 XW2Z-RI□C	16点输入、 16点输出		250	XW2Z-RO25C
				500	XW2Z-RO50C
				250	XW2Z-RI25C
				500	XW2Z-RI50C
MIL连接器 (40点)	带接插件电缆 (1对2) XW2Z-RO□-□-D1、 XW2Z-RI□-□×1	32点输入、 32点输出		(A) 500 (B) 250	XW2Z-RO50-25-D1
				(A) 750 (B) 500	XW2Z-RO75-50-D1
				(A) 1,000 (B) 750	XW2Z-RO100-75-D1
				(A) 1,500 (B) 1,250	XW2Z-RO150-125-D1
				(A) 2,000 (B) 1,750	XW2Z-RO200-175-D1
				(A) 3,000 (B) 2,750	XW2Z-RO300-275-D1
				(A) 5,000 (B) 4,750	XW2Z-RO500-475-D1
				(A) 500 (B) 250	XW2Z-RI50-25-D1
				(A) 750 (B) 500	XW2Z-RI75-50-D1
				(A) 1,000 (B) 750	XW2Z-RI100-75-D1
				(A) 1,500 (B) 1,250	XW2Z-RI150-125-D1
				(A) 2,000 (B) 1,750	XW2Z-RI200-175-D1
				(A) 3,000 (B) 2,750	XW2Z-RI300-275-D1
				(A) 5,000 (B) 4,750	XW2Z-RI500-475-D1

注：详细规格请参见XW2Z-R型 I/O继电器终端用带接插件电缆的产品样本。

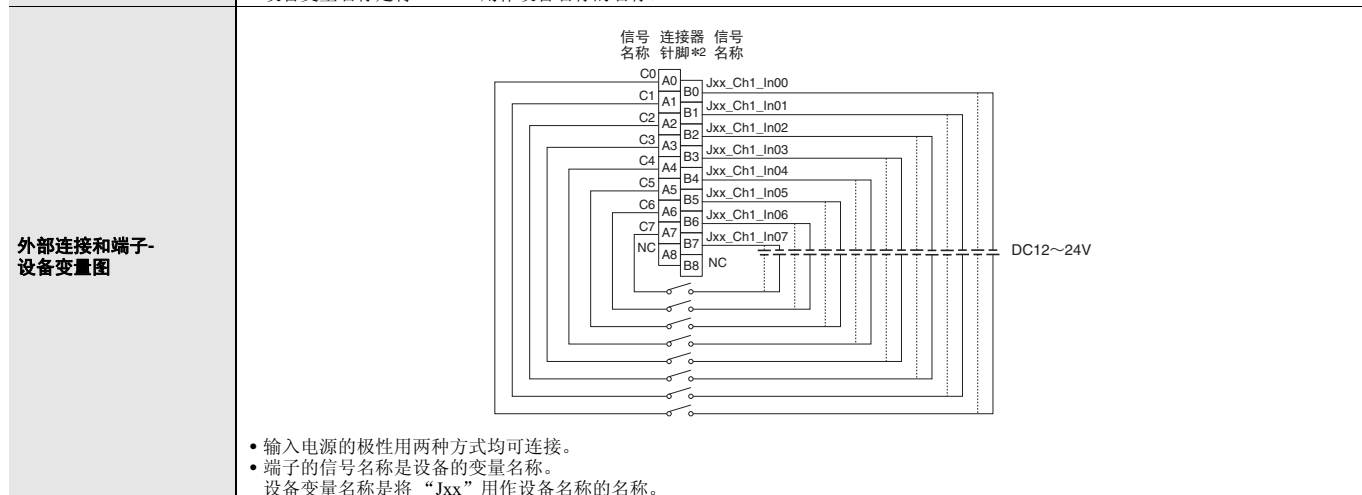
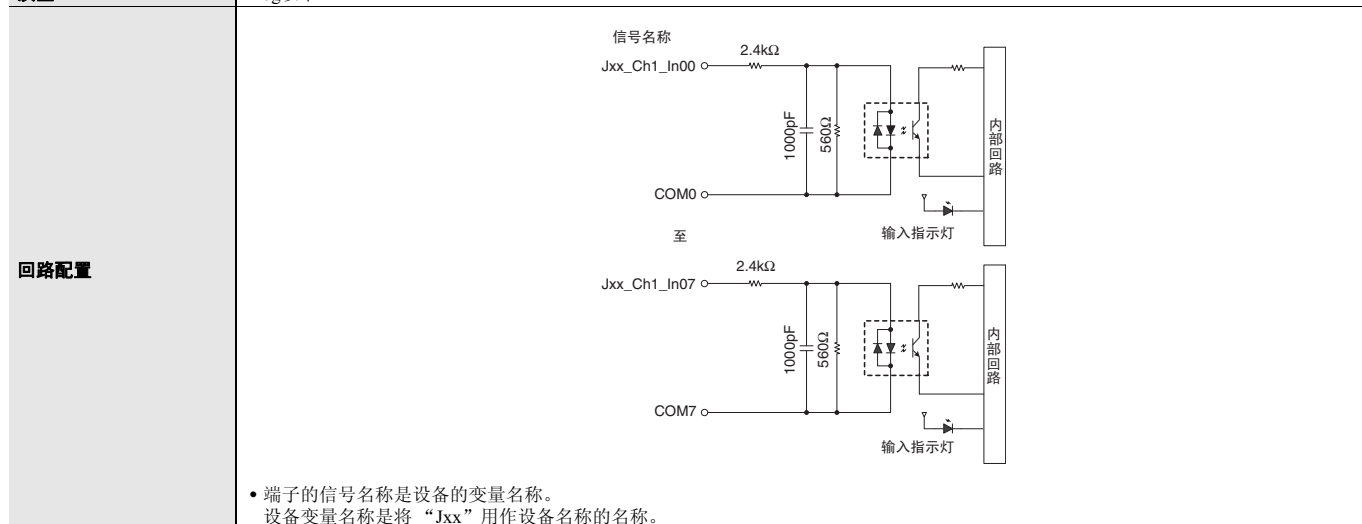
可安装装置

型号	NJ系统		CJ系统 (CJ1、CJ2)		CP1H系统	NSJ系统	
	CPU装置	扩展装置	CPU装置	扩展底板	CP1H PLC	NSJ控制器	扩展底板
CJ1W-ID201	10个单元	10个单元 (每扩展装置)	10个单元	10个单元 (每个扩展底板)	不支持	不支持	10个单元 (每个扩展底板)
CJ1W-ID211							
CJ1W-ID212							
CJ1W-ID231							
CJ1W-ID232							
CJ1W-ID233							
CJ1W-ID261							
CJ1W-ID262							
CJ1W-IA201							
CJ1W-IA111							

规格

■ CJ1W-ID201 DC输入单元（DC12~24V，8点）

名称	8点DC输入单元（带端子块）
型号	CJ1W-ID201
额定输入电压	DC12~24V
额定输入电压范围	DC10.2V~DC26.4V
输入阻抗	2.4kΩ
输入电流	在DC24V时典型值为10mA
ON电压/ON电流	DC8.8V以上/3mA以上
OFF电压/OFF电流	DC3V以下/1mA以下
ON响应时间	8.0ms以下（可设定为0~32ms之间的任意数值。）*1
OFF响应时间	8.0ms以下（可设定为0~32ms之间的任意数值。）*1
回路数	8独立回路
并发ON点数	100%同时ON
绝缘电阻	外部端子和GR端子间20MΩ以上（DC100V）
耐电压	外部端子和GR端子间1分钟AC1,000V，漏电流10mA以下
内部电流消耗	80mA以下
质量	110g以下



*1. 即使将响应时间设定为0ms，由于内部元素延迟的原因，ON响应时间仍将为20μs以下，OFF响应时间仍将为400μs以下。

*2. 在外部连接和端子-设备变量图中使用端子号A0~A8和B0~B8。它们未印在单元上。

注：虽然分配了16位（1字）I/O，但是只有8位可用于外部I/O。

■ CJ1W-ID211 DC输入单元（DC24V，16点）

名称	16点DC输入单元（带端子块）
型号	CJ1W-ID211
额定输入电压	DC24V
额定输入电压范围	DC20.4~26.4V
输入阻抗	3.3kΩ
输入电流	在DC24V时典型值为7mA
ON电压/ON电流	DC14.4V以上/3mA以上
OFF电压/OFF电流	DC5V以下/1mA以下
ON响应时间	8.0ms以下（可设定为0~32ms之间的任意数值。）*1
OFF响应时间	8.0ms以下（可设定为0~32ms之间的任意数值。）*1
回路数	16（16点/公用，1回路）
并发ON点数	100%并发ON（DC24V） （请参见以下插图。）
绝缘电阻	外部端子和GR端子间20MΩ以上（DC100V）
耐电压	外部端子和GR端子间1分钟AC1,000V，漏电流10mA以下
内部电流消耗	80mA以下
质量	110g以下

回路配置	<p>• 端子的信号名称为设备变量名称。 设备变量名称为使用“Jxx”作为设备名称的名称。</p>	<p>并发ON点的温度性能</p> <p>输入电压：DC26.4V</p> <p>环境温度 (°C)</p>
------	---	--

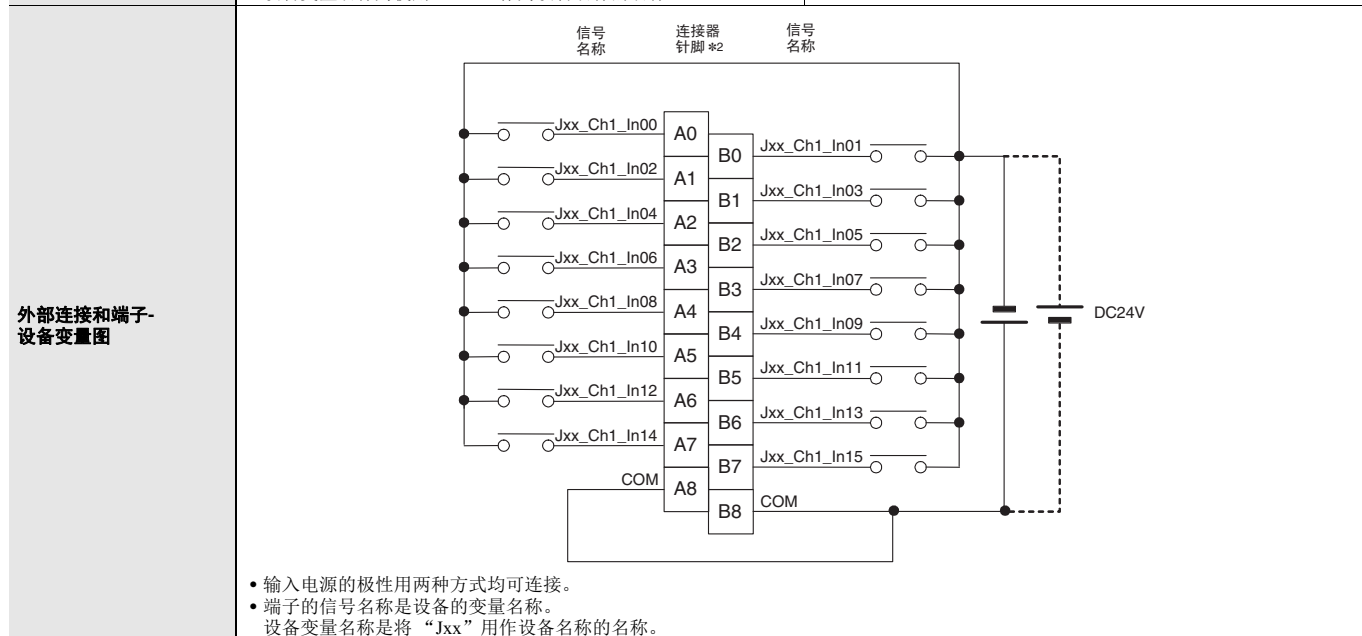
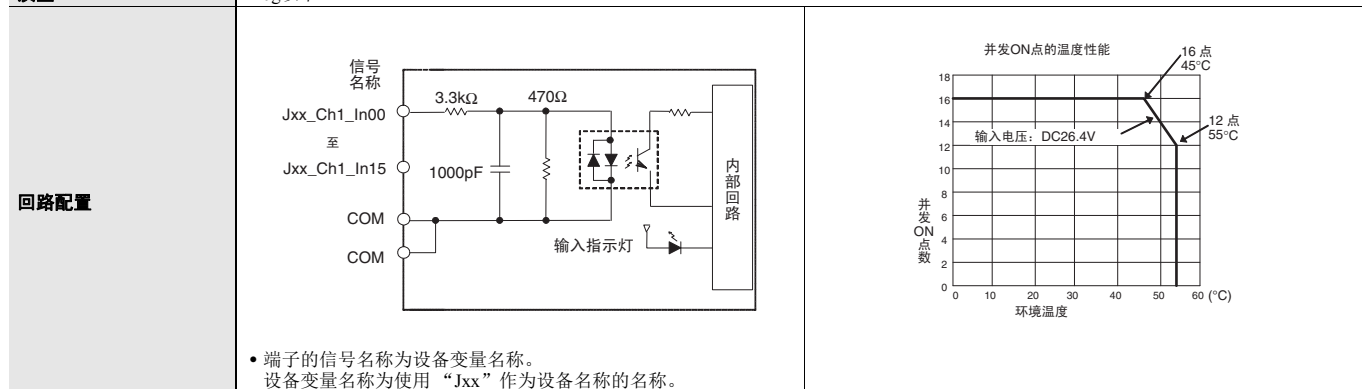
外部连接和端子-设备变量图	<p>• 输入电源的极性用两种方式均可连接。 • 端子的信号名称是设备的变量名称。 设备变量名称是将“Jxx”用作设备名称的名称。</p>
---------------	---

*1. 即便将响应时间设定为0ms，由于内部元素延迟的原因，ON响应时间仍将为20μs以下，OFF响应时间仍将为400μs以下。

*2. 在外部连接和端子-设备变量图中使用端子号A0~A8和B0~B8。它们未印在单元上。

■ CJ1W-ID212 DC输入单元（DC24V，16点）

名称	16点DC输入单元（带端子块）
型号	CJ1W-ID212
额定输入电压	DC24V
额定输入电压范围	DC20.4~26.4V
输入阻抗	3.3k Ω
输入电流	在DC24V时典型值为7mA
ON电压/ON电流	DC14.4V以上/3mA以上
OFF电压/OFF电流	DC5V以下/1mA以下
ON响应时间	8.0ms以下（可设定为0~32ms之间的任意数值。）*1
OFF响应时间	8.0ms以下（可设定为0~32ms之间的任意数值。）*1
回路数	16（16点/公用，1回路）
并发ON点数	100%并发ON（DC24V） （请参见以下插图。）
绝缘电阻	外部端子和GR端子间20M Ω 以上（DC100V）
耐电压	外部端子和GR端子间1分钟AC1,000V，漏电流10mA以下
内部电流消耗	130mA以下
质量	110g以下



*1. 即便将响应时间设定为0ms，由于内部元素延迟的原因，ON响应时间仍将为15 μ s以下，OFF响应时间仍将为90 μ s以下。

*2. 在外部连接和端子-设备变量图中使用端子号A0~A8和B0~B8。它们未印在单元上。

■ CJ1W-ID231 DC输入单元 (DC24V, 32点)

名称	32点DC输入单元 (带Fujitsu连接器)
型号	CJ1W-ID231
额定输入电压	DC24V
额定输入电压范围	DC20.4~26.4V
输入阻抗	5.6kΩ
输入电流	在DC24V时典型值为4.1mA
ON电压/ON电流	DC19V以上/3mA以上
OFF电压/OFF电流	DC5V以下/1mA以下
ON响应时间	最大值8.0ms (可以在设定中设定为0到32之间的值。) *
OFF响应时间	最大值8.0ms (可以在设定中设定为0到32之间的值。) *
回路数	32 (16点/公用, 2回路)
并发ON点数	75% (12点/公用) 并发ON (DC24V) (请参见以下插图。)
绝缘电阻	外部端子和GR端子间20MΩ以上 (DC100V)
耐压	AC1,000V, 在外部端子和GR端子间并且一分钟内的最大漏电流为10mA
内部电流消耗	90mA以下
质量	70g以下
附件	无

回路配置

分配 CIO 字 信号名称

连接器行 A { Jxx_Ch1_In00 至 Jxx_Ch1_In15

COM0 COM0

内部回路

输入指示灯

连接器行 B { Jxx_Ch2_In00 至 Jxx_Ch2_In15

COM1 COM1

并发ON点数与环境温度特性

环境温度 (°C)

并发ON点数

32点、40°C

32点、48°C

输入电压: DC24V

输入电压: DC26.4V

12点 / 公用 55°C

10点 / 公用 55°C

- 端子的信号名称为设备变量名称。
- 设备变量名称为使用“Jxx”作为设备名称的名称。

外部连接和端子-设备变量图

分配CIO字 信号名称 连接器 信号名称 分配CIO字

Wd m { Jxx_Ch1_In00 A1 B1 Jxx_Ch2_In00 Wd m+1

Jxx_Ch1_In01 A2 B2 Jxx_Ch2_In01

Jxx_Ch1_In02 A3 B3 Jxx_Ch2_In02

Jxx_Ch1_In03 A4 B4 Jxx_Ch2_In03

Jxx_Ch1_In04 A5 B5 Jxx_Ch2_In04

Jxx_Ch1_In05 A6 B6 Jxx_Ch2_In05

Jxx_Ch1_In06 A7 B7 Jxx_Ch2_In06

Jxx_Ch1_In07 A8 B8 Jxx_Ch2_In07

COM0 A9 B9 COM1

Jxx_Ch1_In08 A10 B10 Jxx_Ch2_In08

Jxx_Ch1_In09 A11 B11 Jxx_Ch2_In09

Jxx_Ch1_In10 A12 B12 Jxx_Ch2_In10

Jxx_Ch1_In11 A13 B13 Jxx_Ch2_In11

Jxx_Ch1_In12 A14 B14 Jxx_Ch2_In12

Jxx_Ch1_In13 A15 B15 Jxx_Ch2_In13

Jxx_Ch1_In14 A16 B16 Jxx_Ch2_In14

Jxx_Ch1_In15 A17 B17 Jxx_Ch2_In15

COM0 A18 B18 COM1

NC A19 B19 NC

NC A20 B20 NC

- 输入电源的极性用两种方式均可连接。
- 确保同时对引脚A9和A18(COM0)布线, 并在这两个引脚上设定相同的极性。
- 确保同时对引脚B9和B18(COM1)布线, 并在这两个引脚上设定相同的极性。
- 端子的信号名称是设备的变量名称。
- 设备变量名称是将“Jxx”用作设备名称的名称。

* 由于内部元件延迟, 即使将响应时间设定为0ms, ON响应时间的最大值为20µs, OFF响应时间的最大值为400µs。

- 注: 在连接双线传感器时请遵守以下限制。
- 请确保输入电源的电压大于ON电压 (19V) 加上传感器的残留电压 (约3V)。
 - 请使用最小负载电流3mA以下的传感器。
 - 如果连接了最小负载电流为5mA或以上的传感器, 请连接分流电阻。



■ CJ1W-ID232 DC输入单元 (DC24V, 32点)

名称	32点DC输入单元 (带MIL连接器)
型号	CJ1W-ID232
额定输入电压	DC24V
额定输入电压范围	DC20.4~26.4V
输入阻抗	5.6kΩ
输入电流	在DC24V时典型值为4.1mA
ON电压/ON电流	DC19V以上/3mA以上
OFF电压/OFF电流	DC5V以下/1mA以下
ON响应时间	最大值8.0ms (可以在设定中设定为0到32之间的值。) *
OFF响应时间	最大值8.0ms (可以在设定中设定为0到32之间的值。) *
回路数	32 (16点/公用, 2回路)
并发ON点数	75% (12点/公用) 并发ON (DC24V) (请参见以下插图。)
绝缘电阻	外部端子和GR端子间20MΩ 以上 (DC100V)
耐电压	AC1,000V, 在外部端子和GR端子间并且一分钟内的最大漏电流为10mA
内部电流消耗	90mA以下
质量	70g以下
附件	无

回路配置

• 端子的信号名称为设备变量名称。
设备变量名称为使用“Jxx”作为设备名称的名称。

外部连接和端子-设备变量图

• 输入电源的极性用两种方式均可连接。
• 确保同时对23和24针(COM0)布线, 并在这两个针上设定相同的极性。
• 确保同时对3和4针(COM1)布线, 并在这两个针上设定相同的极性。
• 端子的信号名称是设备的变量名称。
设备变量名称是将“Jxx”用作设备名称的名称。

* 由于内部元件延迟, 即使将响应时间设定为0ms, ON响应时间的最大值为20μs, OFF响应时间的最大值为400μs。

- 注:** 在连接双线传感器时请遵守以下限制。
- 请确保输入电源的电压大于ON电压 (19V) 加上传感器的残留电压 (约3V)。
 - 请使用最小负载电流3mA以下的传感器。
 - 如果连接了最小负载电流为5mA或以上的传感器, 请连接分流电阻。



■ CJ1W-ID233 DC输入单元 (DC24V, 32点)

名称	32点DC输入单元 (带MIL连接器)
型号	CJ1W-ID233
额定输入电压	DC24V
额定输入电压范围	DC20.4~26.4V
输入阻抗	5.6kΩ
输入电流	在DC24V时典型值为4.1mA
ON电压/ON电流	DC19V以上/3mA以上
OFF电压/OFF电流	DC5V以下/1mA以下
ON响应时间	最大值8.0ms (可以在设定中设定为0到32之间的值。)*
OFF响应时间	最大值8.0ms (可以在设定中设定为0到32之间的值。)*
回路数	32 (16点/公用, 2回路)
并发ON点数	75% (12点/公用) 并发ON (DC24V) (请参见以下插图。)
绝缘电阻	外部端子和GR端子间20MΩ以上 (DC100V)
耐电压	AC1,000V, 在外部端子和GR端子间并且一分钟内的最大漏电流为10mA
内部电流消耗	200mA以下
质量	70g以下
附件	无

回路配置

• 端子的信号名称为设备变量名称。
设备变量名称为使用“Jxx”作为设备名称的名称。

外部连接和端子-设备变量图

• 输入电源的极性用两种方式均可连接。
• 确保同时对23和24针(COM0)布线, 并在这两个针上设定相同的极性。
• 确保同时对3和4针(COM1)布线, 并在这两个针上设定相同的极性。
• 端子的信号名称是设备的变量名称。
设备变量名称是将“Jxx”用作设备名称的名称。

* 由于内部元件延迟, 即使将响应时间设定为0ms, ON响应时间的最大值为15μs, OFF响应时间的最大值为90μs。

注: 在连接双线传感器时请遵守以下限制。

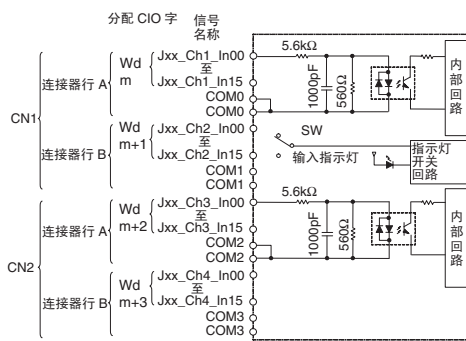
- 请确保输入电源的电压大于ON电压 (19V) 加上传感器的残留电压 (约3V)。
- 请使用最小负载电流3mA以下的传感器。
- 如果连接了最小负载电流为5mA或以上的传感器, 请连接分流电阻。



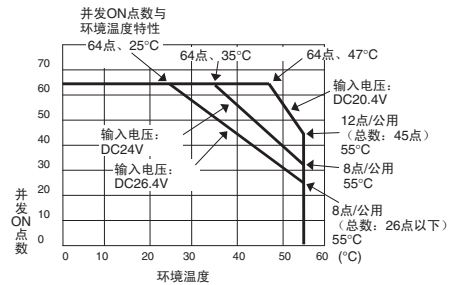
■ CJ1W-ID261 DC输入单元 (DC24V, 64点)

名称	64点DC输入单元 (带Fujitsu连接器)
型号	CJ1W-ID261
额定输入电压	DC24V
额定输入电压范围	DC20.4~26.4V
输入阻抗	5.6kΩ
输入电流	在DC24V时典型值为4.1mA
ON电压/ON电流	DC19V以上/3mA以上
OFF电压/OFF电流	DC5V以下/1mA以下
ON响应时间	最大值8.0ms (可以在设定中设定为0到32之间的值。)*
OFF响应时间	最大值8.0ms (可以在设定中设定为0到32之间的值。)*
回路数	64 (16点/公用, 4回路)
并发ON点数	50% (16点/公用) 并发ON (DC24V) (请参见以下插图。)
绝缘电阻	外部端子和GR端子间20MΩ以上 (DC100V)
耐电压	AC1,000V, 在外部端子和GR端子间并且一分钟内的最大漏电流为10mA
内部电流消耗	90mA以下
质量	110g以下
附件	无

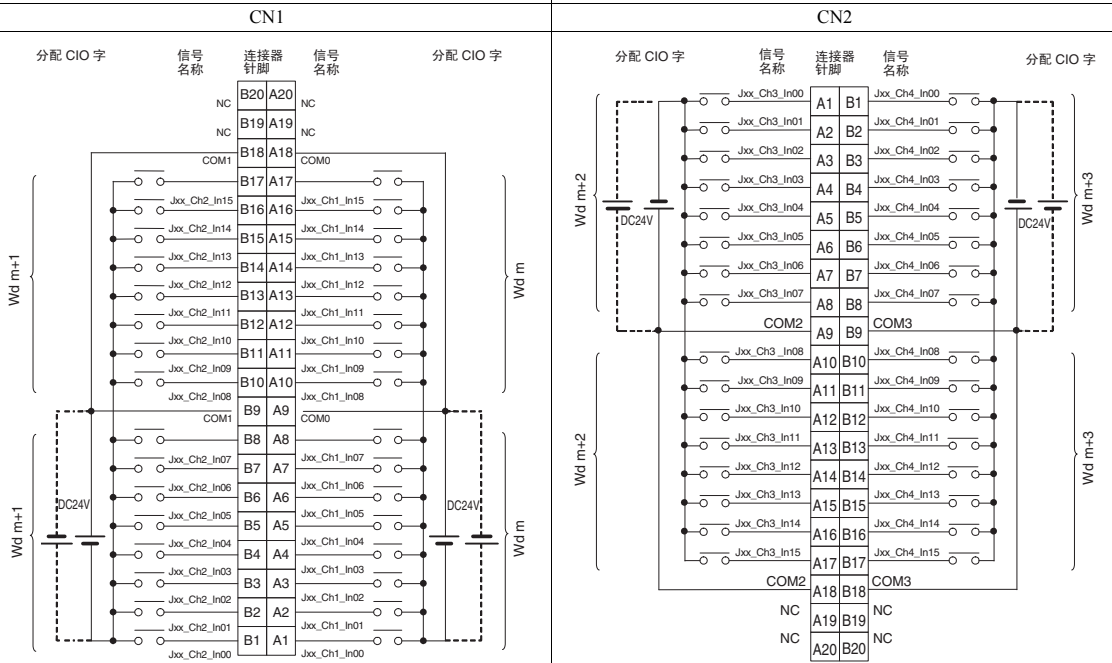
回路配置



- 端子的信号名称为设备变量名称。
设备变量名称为使用“Jxx”作为设备名称的名称。



外部连接和端子-设备变量图



- 输入电源的极性用两种方式均可连接。
- 请确保为CN1的引脚A9和A18(COM0)布线, 并为两个引脚设定相同的正负极。
- 请确保为CN1的引脚B9和B18(COM1)布线, 并为两个引脚设定相同的电极。
- 端子的信号名称为设备变量名称。
设备变量名称为使用“Jxx”作为设备名称的名称。

- 输入电源的极性用两种方式均可连接。
- 请确保为CN2的引脚A9和A18(COM2)布线, 并为两个引脚设定相同的正负极。
- 请确保为CN2的引脚B9和B18(COM3)布线, 并为两个引脚设定相同的正负极。
- 端子的信号名称为设备变量名称。
设备变量名称为使用“Jxx”作为设备名称的名称。

* 由于内部元件延迟, 即使将响应时间设定为0ms, ON响应时间的最大值为120μs, OFF响应时间的最大值为400μs。

- 注: 在连接双线传感器时请遵守以下限制。
- 请确保输入电源的电压大于ON电压 (19V) 加上传感器的残留电压 (约3V)。
 - 请使用最小负载电流3mA以下的传感器。
 - 如果连接了最小负载电流为5mA或以上的传感器, 请连接分流电阻。

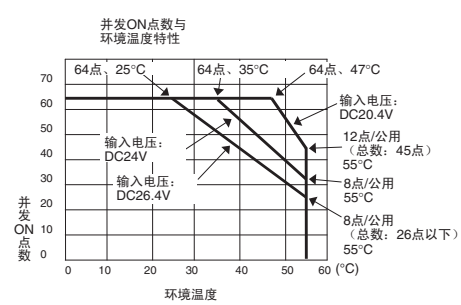


■ CJ1W-ID262 DC输入单元 (DC24V, 64点)

名称	64点DC输入单元 (带MIL连接器)
型号	CJ1W-ID262
额定输入电压	DC24V
额定输入电压范围	DC20.4~26.4V
输入阻抗	5.6kΩ
输入电流	在DC24V时典型值为4.1mA
ON电压/ON电流	DC19V以上/3mA以上
OFF电压/OFF电流	DC5V以下/1mA以下
ON响应时间	最大值8.0ms (可以在设定中设定为0到32之间的值。)*
OFF响应时间	最大值8.0ms (可以在设定中设定为0到32之间的值。)*
回路数	64 (16点/公用, 4回路)
并发ON点数	50% (8点/公用) 并发ON (DC24V) (请参见以下插图。)
绝缘电阻	外部端子和GR端子间20MΩ以上 (DC100V)
耐电压	AC1,000V, 在外部端子和GR端子间并且一分钟内的最大漏电流为10mA
内部电流消耗	90mA以下
质量	110g以下
附件	无

回路配置

• 端子的信号名称为设备变量名称。
设备变量名称为使用“Jxx”作为设备名称的名称。



外部连接和端子-设备变量图

CN1

- 输入电源的极性用两种方式均可连接。
- 请确保为CN1的引脚23和24(COM0)布线, 并为两个引脚设定相同的电极。
- 请确保为CN1的引脚3和4(COM1)布线, 并为两个引脚设定相同的电极。
- 端子的信号名称为设备变量名称。
设备变量名称为使用“Jxx”作为设备名称的名称。

CN2

- 输入电源的极性用两种方式均可连接。
- 请确保为CN2的引脚23和24(COM2)布线, 并为两个引脚设定相同的正负极。
- 请确保为CN2的引脚3和4(COM3)布线, 并为两个引脚设定相同的正负极。
- 端子的信号名称为设备变量名称。
设备变量名称为使用“Jxx”作为设备名称的名称。

* 由于内部元件延迟, 即使将响应时间设定为0ms, ON响应时间的最大值为120μs, OFF响应时间的最大值为400μs。

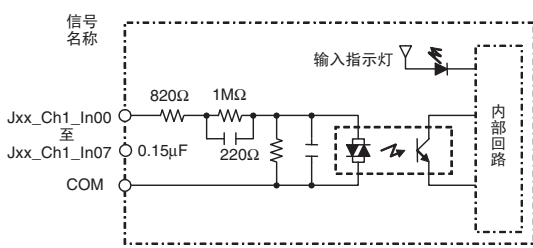
注: 在连接双线传感器时请遵守以下限制。

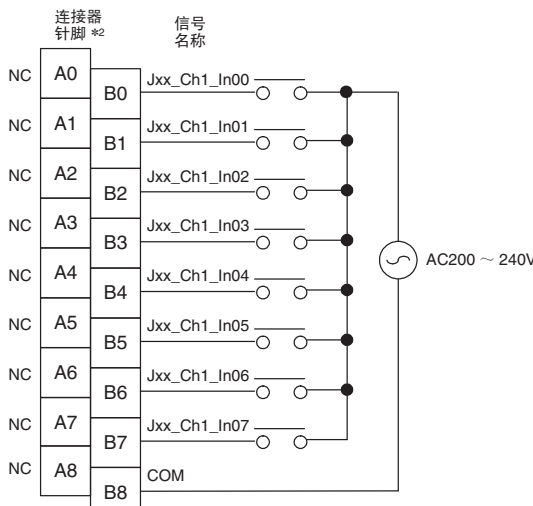
- 请确保输入电源的电压大于ON电压 (19V) 加上传感器的残留电压 (约3V)。
- 请使用最小负载电流3mA以下的传感器。
- 如果连接了最小负载电流为5mA或以上的传感器, 请连接分流电阻。



■ CJ1W-IA201 AC输入单元（AC200V，8点）

名称	8点AC输入单元（带端子块）
型号	CJ1W-IA201
额定输入电压	AC200~240V 50/60Hz
额定输入电压范围	AC170~264V
输入阻抗	21k Ω (50Hz), 18k Ω (60Hz)
输入电流	在AC200V 50Hz时典型值为9mA 在AC200V 60Hz时典型值为11mA
ON电压/ON电流	AC120V以上/4mA以上
OFF电压/OFF电流	AC40V以下/2mA以下
ON响应时间	18.0ms以下（默认设定：8ms）*1
OFF响应时间	48.0ms以下（默认设定：8ms）*1
回路数	8（8点/公用，1回路）
并发ON点数	100%（8点/公用）并发ON
绝缘电阻	20M Ω 以上，在外部端子和GR端子之间（DC500V）
耐电压	AC2,000V，在外部端子和GR端子间并且一分钟内的最大漏电流为10mA
内部电流消耗	80mA以下
质量	130g以下
附件	无

回路配置	 <p>• 端子的信号名称是设备的变量名称。 设备变量名称是将“Jxx”用作设备名称的名称。</p>
------	---

外部连接和端子-设备变量图	 <p>• 端子的信号名称是设备的变量名称。 设备变量名称是将“Jxx”用作设备名称的名称。</p>
---------------	--

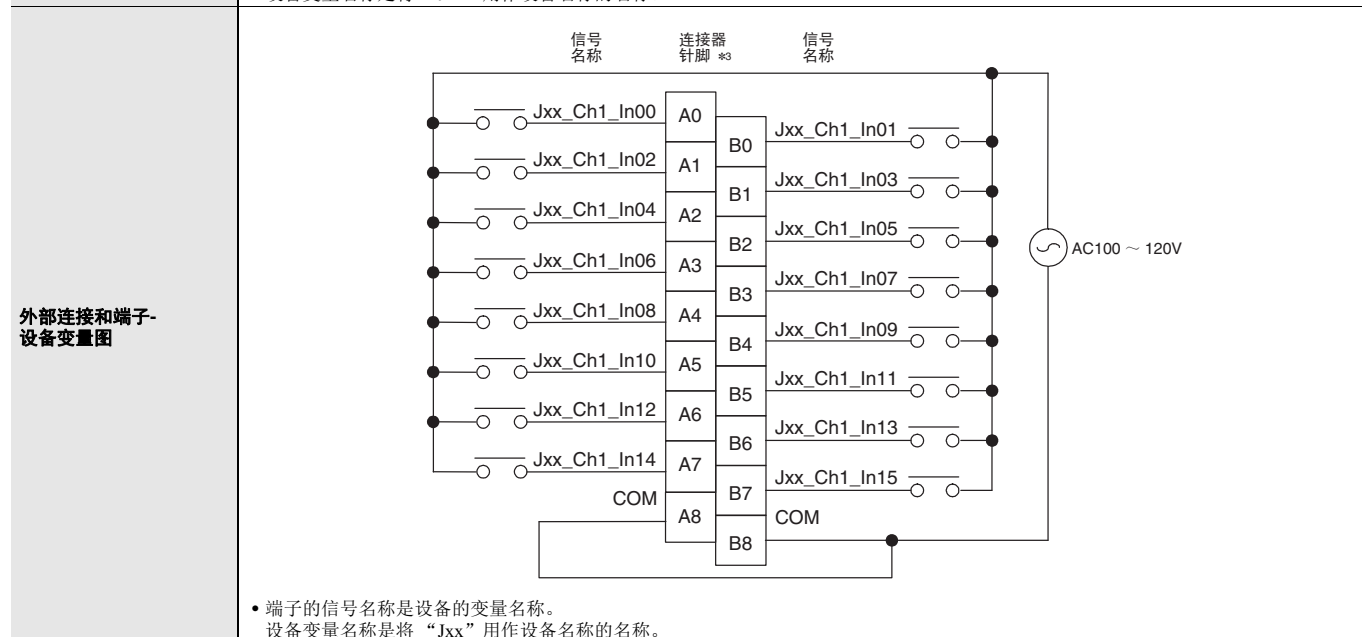
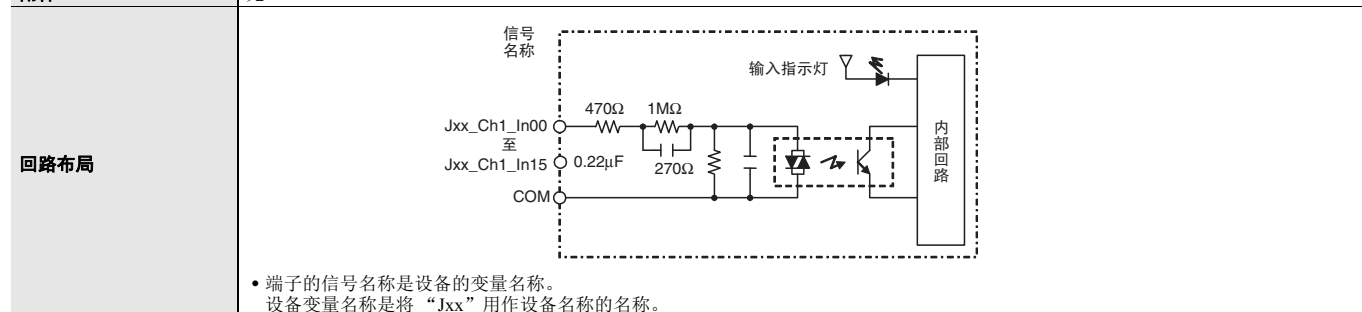
*1. 可设定为0ms、0.5ms、1ms、2ms、4ms、8ms、16ms或32ms。将响应时间设定为0ms时，由于内部元素延迟的原因，ON响应时间将为10ms以下，OFF响应时间将为55ms以下。

*2. 在外部连接和端子-设备变量图中使用端子号A0~A8和B0~B8。它们未印在单元上。

注：虽然分配了16位（1字）I/O，但是只有8位可用于外部I/O。

■ CJ1W-IA111 AC输入单元（AC100V，16点）

名称	16点AC输入单元（带端子块）
型号	CJ1W-IA111
额定输入电压	AC100~120V 50/60Hz *2
额定输入电压范围	AC85~132V
输入阻抗	14.5kΩ (50Hz), 12kΩ (60Hz)
输入电流	在AC100V 50Hz时典型值为7mA 在AC100V 60Hz时典型值为8mA
ON电压/ON电流	AC70V以上/4mA以上
OFF电压/OFF电流	AC20V以下/2mA以下
ON响应时间	18ms以下（默认设定：8ms）*1
OFF响应时间	48ms以下（默认设定：8ms）*1
回路数	16（16点/公用，1回路）
并发输入ON数	100%并发ON（16点/公用）
绝缘电阻	20MΩ以上，在外部端子和GR端子之间（DC500V）
耐电压	AC2,000V，在外部端子和GR端子间并且一分钟内的最大漏电流为10mA
内部电流消耗	90mA以下
质量	130g以下
附件	无



*1. 可设定为0ms、0.5ms、1ms、2ms、4ms、8ms、16ms或32ms。将响应时间设定为0ms时，由于内部元素延迟的原因，ON响应时间将为10ms以下，OFF响应时间将为55ms以下。

*2. 在连接双线传感器时使用AC90V或更高的输入电压。

*3. 在外部连接和端子-设备变量图中使用端子号A0~A8和B0~B8。它们未印在单元上。

■ 输入单元的位分配

8点输入单元

分配CIO字		信号名称(CJ/NJ)
CIO	位	
Wd m (输入)	00	IN0/Jxx_Ch1_In00
	01	IN1/Jxx_Ch1_In01
	:	:
	06	IN6/Jxx_Ch1_In06
	07	IN7/Jxx_Ch1_In07
	08	—
	09	—
	:	:
	14	—
15	—	

32点输入单元

分配CIO字		信号名称(CJ/NJ)
CIO	位	
Wd m (输入)	00	IN0/Jxx_Ch1_In00
	01	IN1/Jxx_Ch1_In01
	:	:
	14	IN14/Jxx_Ch1_In14
	15	IN15/Jxx_Ch1_In15
Wd m+1 (输入)	00	IN0/Jxx_Ch2_In00
	01	IN1/Jxx_Ch2_In01
	:	:
	14	IN14/Jxx_Ch2_In14
	15	IN15/Jxx_Ch2_In15

16点输入单元

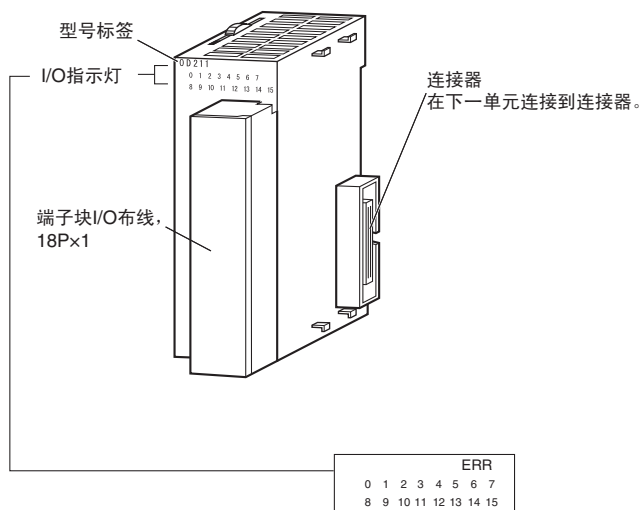
分配CIO字		信号名称(CJ/NJ)
CIO	位	
Wd m (输入)	00	IN0/Jxx_Ch1_In00
	01	IN1/Jxx_Ch1_In01
	:	:
	14	IN14/Jxx_Ch1_In14
	15	IN15/Jxx_Ch1_In15

64点输入单元

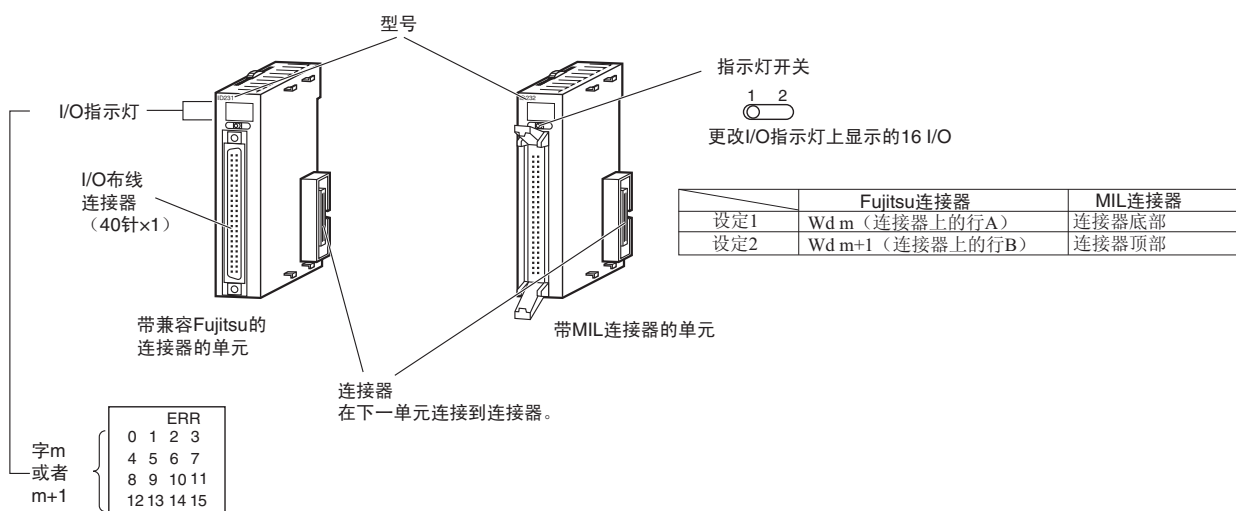
分配CIO字		信号名称(CJ/NJ)
CIO	位	
Wd m (输入)	00	IN0/Jxx_Ch1_In00
	01	IN1/Jxx_Ch1_In01
	:	:
	14	IN14/Jxx_Ch1_In14
	15	IN15/Jxx_Ch1_In15
Wd m+1 (输入)	00	IN0/Jxx_Ch2_In00
	01	IN1/Jxx_Ch2_In01
	:	:
	14	IN14/Jxx_Ch2_In14
	15	IN15/Jxx_Ch2_In15
Wd m+2 (输入)	00	IN0/Jxx_Ch3_In00
	01	IN1/Jxx_Ch3_In01
	:	:
	14	IN14/Jxx_Ch3_In14
	15	IN15/Jxx_Ch3_In15
Wd m+3 (输入)	00	IN0/Jxx_Ch4_In00
	01	IN1/Jxx_Ch4_In01
	:	:
	14	IN14/Jxx_Ch4_In14
	15	IN15/Jxx_Ch4_In15

外部接口

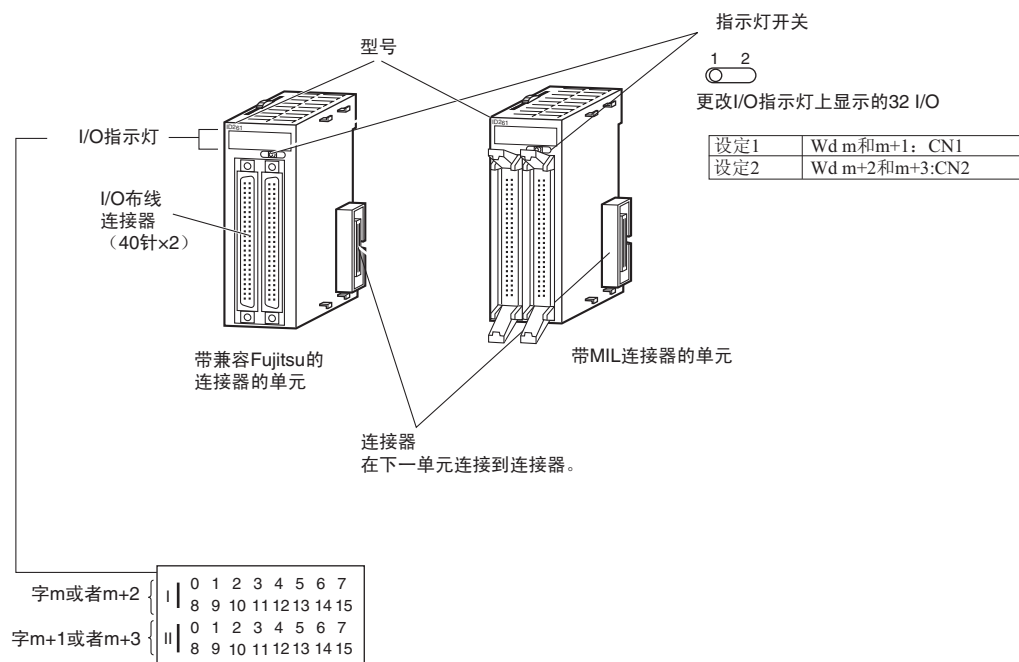
■ 8点/16点单元（18点端子块）



■ 32点单元（带40点Fujitsu连接器或MIL连接器的型号）



■ 64点单元（带有两个40点Fujitsu连接器或MIL连接器的型号）



■ 基本I/O单元（带端子块）

电线

推荐使用以下线规。

端子块连接器	电线尺寸
18端子	AWG 22~18 (0.32~0.82mm ²)

压着端子

使用外形尺寸如下所示的压着端子(M3)。

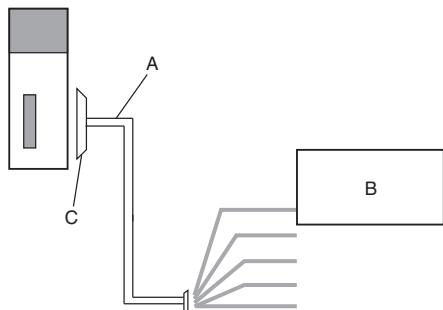


■ I/O单元布线方式

可以通过以下三种方式之一将一个I/O单元连接到一个外部设备。

1. 用户提供的电缆

可以使用一个连接器将一个I/O单元直接连接到一个外部设备。

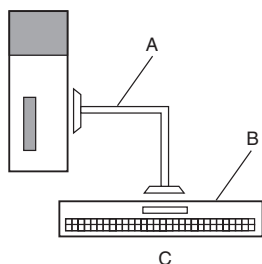


A	用户提供的电缆
B	外部设备
C	连接器

2. 连接器-端子块转换单元

使用连接电缆连接到连接器-端子块转换单元。

将I/O单元连接器转换为带螺钉的Push-In端子块，以便于连接外部设备。

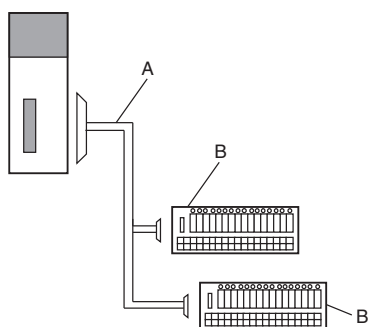


A	用于连接器-端子块转换单元的连接电缆XW2Z
B	连接器-端子块转换单元XW2R
C	转换为带螺钉的端子块

3. I/O继电器终端

使用连接电缆连接到I/O继电器终端。

可以通过I/O继电器终端连接到I/O单元将I/O规格转换为继电器输出。



A	I/O继电器终端用带连接器电缆 XW2Z-R
B	I/O继电器终端 G70V、G71C 继电器终端 G70D、G70R I/O继电器终端插座 G70A 或者转换为继电器输出和AC输入。

1. 将用户制作的电缆用于连接器

■ 可用的连接器

组装连接器和电缆时使用以下连接器。

带有Fujitsu兼容连接器的32和64点基本I/O单元

适用的单元

型号	规格	引脚
CJ1W-ID231	输入单元, DC24V, 32点输入	40
CJ1W-ID261	输入单元, DC24V, 64点输入	

适用的电缆端连接器

连接	引脚	欧姆龙SET	Fujitsu部件
焊线式	40	C500-CE404	连接插座: FCN-361J040-AU 连接器罩盖部: FCN-360C040-J2
压接	40	C500-CE405	连接插座: FCN-363J040 连接器罩盖部: FCN-360C040-J2 接点: FCN-363J-AU
高压焊接	40	C500-CE403	FCN-367J040-AU/F

带有MIL连接器的32和64点基本I/O单元

适用的单元

型号	规格	引脚
CJ1W-ID232 CJ1W-ID233	输入单元, DC24V, 32点输入	40
CJ1W-ID262	输入单元, DC24V, 64点输入	

适用的电缆端连接器

连接	引脚	欧姆龙SET	DDK部件
高压焊接	40	XG4M-4030-T *1	FRC5-A040-3T0S
	40	XG5N-401 *2	HU-400S2-001
压接	-	XG5N用压着连接 *3 XG5W-0232 (单品: 100个) XG5W-0232-R (卷装品: 10,000个)	HU-111S

*1. MIL型插座+拉紧释放器的组合形式。

*2. 压着连接(XG5W-0232)为另售。

*3. 适用导线尺寸为AWG24~28。

关于适用导线规格等, 详情请参阅本公司网站。

■ 电线尺寸

我们建议使用线规为AWG28~24的电缆 (0.08~0.2mm²)。使用外部电线直径最大为1.61mm的电缆。

■ 压着端子钳

建议对Fujitsu连接器使用以下型号的压着端子钳和高压焊接工具。

压着连接器的工具 (Fujitsu组件)

产品名称	型号
手动压着端子钳	FCN-363T-T005/H
接点起拔工具	FCN-360T-T001/H

高压焊接连接器的工具 (Fujitsu组件)

产品名称	型号
手压	FCN-707T-T101/H
电缆剪	FCN-707T-T001/H
导向板	FCN-367T-T012/H

关于欧姆龙制造的MIL连接器的工具, 推荐以下型号:

压接型连接器用工具 (欧姆龙)

产品名称	型号
压接工具	XY2B-0002
附件	XY2B-1007

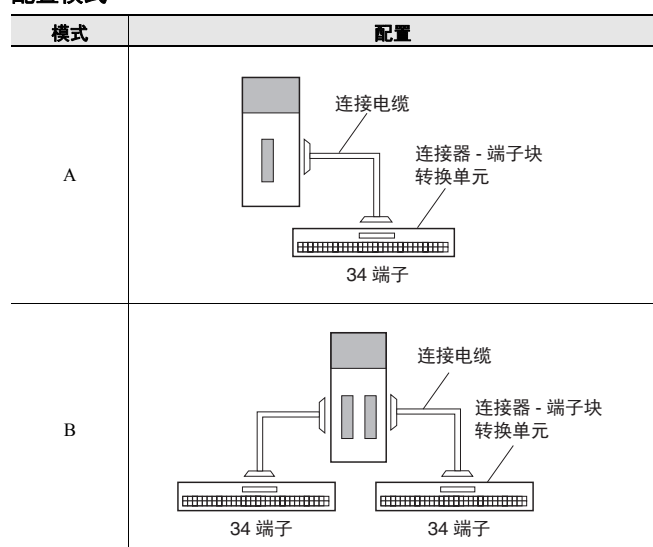
压着连接器的工具 (欧姆龙)

产品名称	型号
手动压着端子钳	XY2B-7007



2. 连接连接器-端子块转换单元

■ 与连接器-端子块转换单元的组合 配置模式



各单元的连接电缆与连接器-端子块转换单元型号

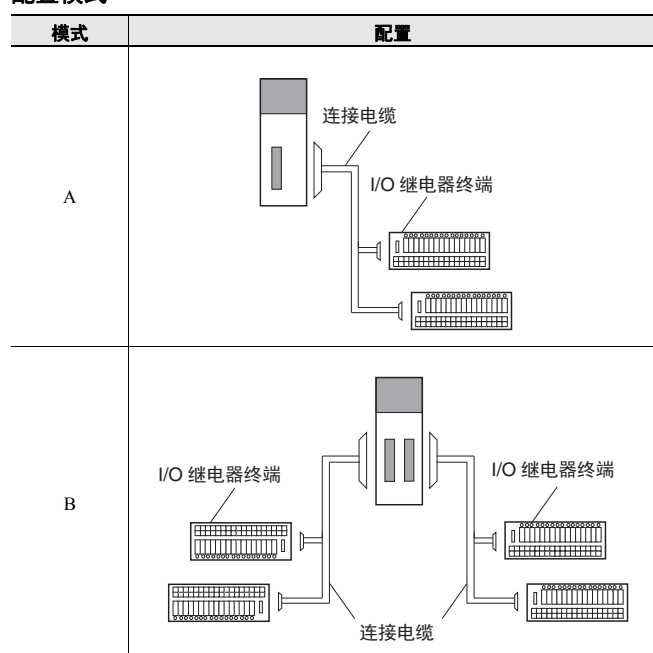
单元	I/O容量	连接器数	电极	连接模式	连接电缆*	连接器-端子块转换单元	接线方式	公用端子
CJ1W-ID231	32点输入	1个Fujitsu连接器	NPN/PNP	A	XW2Z-□□□B	XW2R-J34GD-C1	十字槽头螺钉	无
						XW2R-E34GD-C1	一字槽头螺钉	
						XW2R-P34GD-C1	插入	
CJ1W-ID232	32点输入	1个MIL连接器	NPN/PNP	A	XW2Z-□□□K	XW2R-J34GD-C2	十字槽头螺钉	无
						XW2R-E34GD-C2	一字槽头螺钉	
						XW2R-P34GD-C2	插入	
CJ1W-ID233	32点输入	1个MIL连接器	NPN/PNP	A	XW2Z-□□□K	XW2R-J34GD-C2	十字槽头螺钉	无
						XW2R-E34GD-C2	一字槽头螺钉	
						XW2R-P34GD-C2	插入	
CJ1W-ID261	64点输入	2个Fujitsu连接器	NPN/PNP	B	XW2Z-□□□B (双电缆)	XW2R-J34GD-C1 (双单元)	十字槽头螺钉	无
						XW2R-E34GD-C1 (双单元)	一字槽头螺钉	
						XW2R-P34GD-C1 (双单元)	插入	
CJ1W-ID262	64点输入	2个MIL连接器	NPN/PNP	B	XW2Z-□□□K (双电缆)	XW2R-J34GD-C2 (双单元)	十字槽头螺钉	无
						XW2R-E34GD-C2 (双单元)	一字槽头螺钉	
						XW2R-P34GD-C2 (双单元)	插入	

* □方框中填写电缆长度。

注：详细规格请参见XW2R系列产品样本（样本编号：CDLJ-C-033）或者XW2R产品规格书。

3. 连接I/O继电器终端

■ 与I/O继电器终端的组合 配置模式



各单元的连接电缆与I/O继电器终端的型号

I/O单元				连接模式	连接电缆		I/O继电器终端			
型号	I/O点数	连接器数	电极		型号*1	必要数	型号	I/O点数	必要数	接线方式
CJ1W-ID231	输入32点	Fujitsu连接器 (40p) × 1个	NPN/ PNP公用	A	XW2Z-RI□C-□	1	G70V-SID16P(-1)(-C16) *2	16	2	Push-In端子块
							G7TC-ID/IA16	16		螺钉端子
CJ1W-ID232	输入32点	MIL连接器 (40p) × 1个	NPN/ PNP公用	A	XW2Z-RO□-□-D1	1	G70V-SID16P(-1)(-C16) *2	16	2	Push-In端子块
							G7TC-ID/IA16	16		螺钉端子
CJ1W-ID233	输入32点	MIL连接器 (40p) × 1个	NPN/ PNP公用	A	XW2Z-RO□-□-D1	1	G70V-SID16P(-1)(-C16) *2	16	2	Push-In端子块
							G7TC-ID/IA16	16		螺钉端子
CJ1W-ID261	输入64点	Fujitsu连接器 (40p) × 2个	NPN/ PNP公用	B	XW2Z-RI□C-□	2	G70V-SID16P(-1)(-C16) *2	16	4	Push-In端子块
							G7TC-ID/IA16	16		螺钉端子
CJ1W-ID262	输入64点	MIL连接器 (40p) × 2个	NPN/ PNP公用	B	XW2Z-RO□-□-D1	2	G70V-SID16P(-1)(-C16) *2	16	4	Push-In端子块
							G7TC-ID/IA16	16		螺钉端子

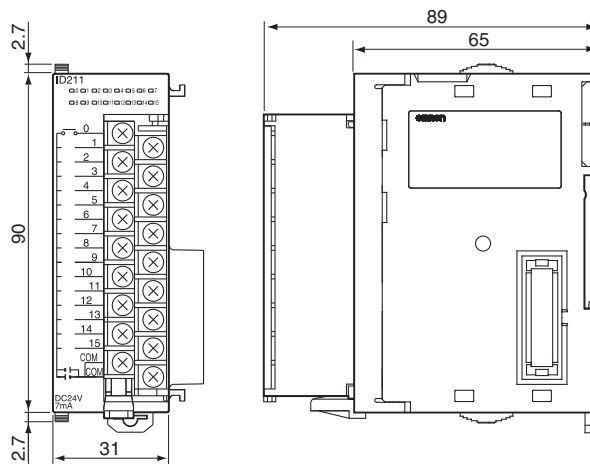
*1. □方框中填写电缆长度。

*2. 输出类型NPN/PNP两者都可使用。

外形尺寸

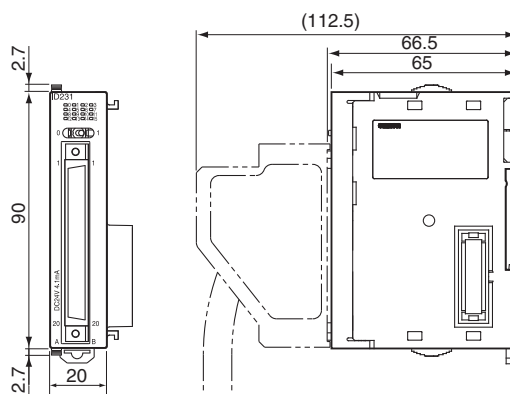
■ 8点/16点单元 (18点端子块)

- CJ1W-ID201
- CJ1W-ID211
- CJ1W-ID212
- CJ1W-IA201
- CJ1W-IA111



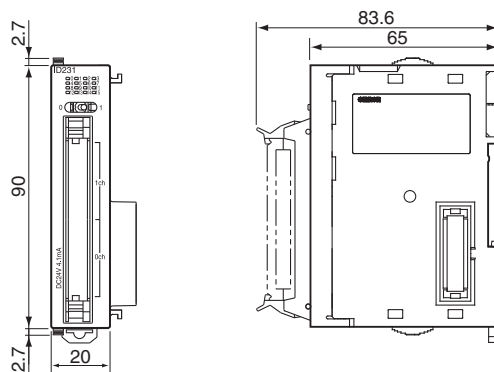
■ 32点单元 (输入单元)

- 带兼容Fujitsu的连接器 (40针×1)
- CJ1W-ID231

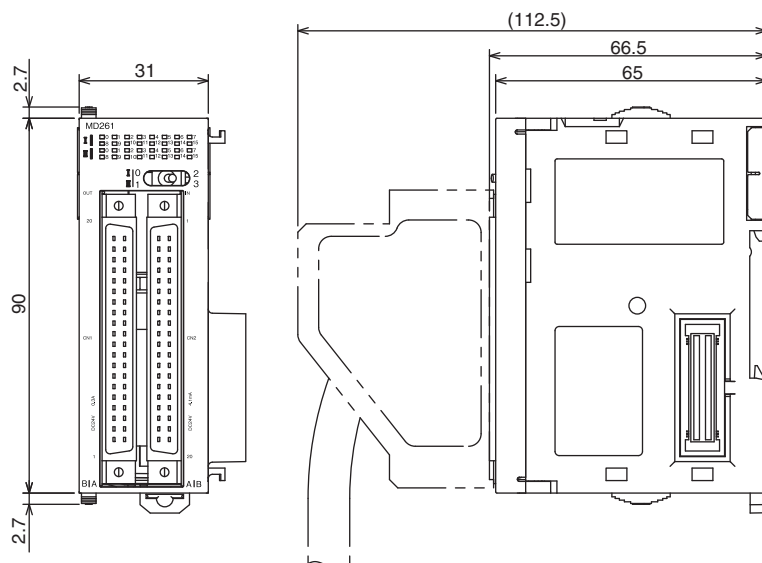


带MIL连接器 (40针×1)

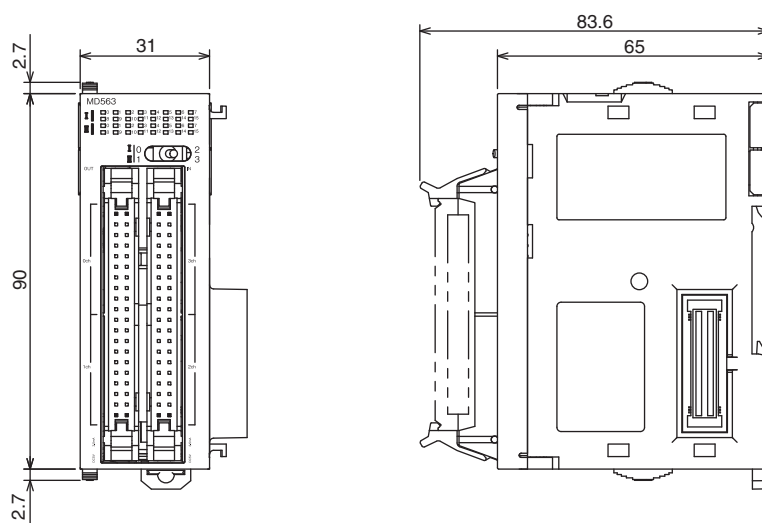
- CJ1W-ID232
- CJ1W-ID233



■ 64点单元（输入单元）
带兼容Fujitsu的连接器（40针×2）
CJ1W-ID261



带MIL连接器（40针×2）
CJ1W-ID262



相关手册

名称	内容
《CJ系列CJ2 CPU单元硬件用户手册》 CJ2H-CPU6□-EIP CJ2H-CPU6□ CJ2M-CPU□□	介绍CJ2 CPU单元的以下方面： <ul style="list-style-type: none"> 概述和功能 基础系统配置 部件各部分名称和功能 安装和设定程序 错误修复 另请参见《软件用户手册》。
SYSMAC CJ系列 CJ1H-CPU□□H-R、CJ1G/H-CPU□□H、CJ1G-CPU□□P、 CJ1G-CPU□□、CJ1M-CPU□□ 《可编程控制器操作手册》	概述并介绍CJ系列PLC的设计、安装、维护和其他基本操作。
《NJ系列CPU单元硬件用户手册》 NJ501-□□□□	提供整个NJ系列系统的简介，以及有关NJ501 CPU单元内置控制器的以下信息。 <ul style="list-style-type: none"> 功能和系统配置 简介 部件名称和功能 一般规格 安装和连线 维护和检测 将此手册与NJ系列CPU单元软件用户手册结合使用。

承诺事项

承蒙对欧姆龙株式会社(以下简称“本公司”)产品的一贯厚爱和支持,藉此机会再次深表谢意。
如果未特别约定,无论贵司从何处购买的产品,都将适用本承诺事项中记载的事项。
请在充分了解这些注意事项基础上订购。

1. 定义

本承诺事项中的术语定义如下。

- (1) “本公司产品”:是指“本公司”的FA系统机器、通用控制器、传感器、电子/结构部件。
- (2) “产品目录等”:是指与“本公司产品”有关的欧姆龙综合产品目录、FA系统设备综合产品目录、安全组件综合产品目录、电子/机构部件综合产品目录以及其他产品目录、规格书、使用说明书、操作指南等,包括以电子数据方式提供的资料。
- (3) “使用条件等”:是指在“产品目录等”资料中记载的“本公司产品”的使用条件、额定值、性能、运行环境、操作使用方法、使用时的注意事项、禁止事项以及其他事项。
- (4) “客户用途”:是指客户使用“本公司产品”的方法,包括将“本公司产品”组装或运用到客户生产的部件、电子电路板、机器、设备或系统中。
- (5) “适用性等”:是指在“客户用途”中“本公司产品”的(a)适用性、(b)动作、(c)不侵害第三方知识产权、(d)法规法令的遵守以及(e)满足各种规格标准。

2. 关于记载事项的注意事项

对“产品目录等”中的记载内容,请理解如下要点。

- (1) 额定值及性能值是在单项试验中分别在各种条件下获得的值,并不构成对各项额定值及性能值的综合条件下获得值的承诺。
- (2) 提供的参考数据仅作为参考,并非可在该范围内一直正常运行的保证。
- (3) 应用示例仅作参考,不构成对“适用性等”的保证。
- (4) 如果因技术改进等原因,“本公司”可能会停止“本公司产品”的生产或变更“本公司产品”的规格。

3. 使用时的注意事项

选用及使用本公司产品时请理解如下要点。

- (1) 除了额定值、性能指标外,使用时还必须遵守“使用条件等”。
- (2) 客户应事先确认“适用性等”,进而再判断是否选用“本公司产品”。“本公司”对“适用性等”不做任何保证。
- (3) 对于“本公司产品”在客户的整个系统中的设计用途,客户应负责事先确认是否已进行了适当配电、安装等事项。
- (4) 使用“本公司产品”时,客户必须采取如下措施:(i)相对额定值及性能指标,必须在留有余量的前提下使用“本公司产品”,并采用冗余设计等安全设计(ii)所采用的安全设计必须确保即使“本公司产品”发生故障时也可将“客户用途”中的危险降到最小程度、(iii)构建随时提示使用者危险的完整安全体系、(iv)针对“本公司产品”及“客户用途”定期实施各项维护保养。
- (5) 因DDoS攻击(分布式DoS攻击)、计算机病毒以及其他技术性有害程序、非法侵入,即使导致“本公司产品”、所安装软件、或者所有的计算机器材、计算机程序、网络、数据库受到感染,对于由此而引起的直接或间接损失、损害以及其他费用,“本公司”将不承担任何责任。
对于(i)杀毒保护、(ii)数据输入输出、(iii)丢失数据的恢复、(iv)防止“本公司产品”或者所安装软件感染计算机病毒、(v)防止对“本公司产品”非法侵入,请客户自行负责采取充分措施。
- (6) “本公司产品”是作为应用于一般工业产品的通用产品而设计生产的。除“本公司”已表明可用于特殊用途的,或已经与客户有特殊约定的情形外,若客户将“本公司产品”直接用于以下用途的,“本公司”无法作出保证。
 - (a) 必须具备很高安全性的用途(例:核能控制设备、燃烧设备、航空/宇宙设备、铁路设备、升降设备、娱乐设备、医疗设备、安全装置、其他可能危及生命及人身安全的用途)
 - (b) 必须具备很高可靠性的用途(例:燃气、自来水、电力等供应系统、24小时连续运行系统、结算系统、以及其他处理权利、财产的用途等)
 - (c) 具有苛刻条件或严酷环境的用途(例:安装在室外的设备、会受到化学污染的设备、会受到电磁波影响的设备、会受到振动或冲击的设备等)
 - (d) “产品目录等”资料中未记载的条件或环境下的用途
- (7) 除了不适用于上述3.(6)(a)至(d)中记载的用途外,“本产品目录等资料中记载的产品”也不适用于汽车(含二轮车,以下同)。请勿配置到汽车上使用。关于汽车配置用产品,请咨询本公司销售人员。

4. 保修条件

“本公司产品”的保修条件如下。

- (1) 保修期限 自购买之日起1年。(但是,“产品目录等”资料中有明确说明时除外。)
- (2) 保修内容 对于发生故障的“本公司产品”,由“本公司”判断并可选择以下其中之一方式进行保修。
 - (a) 在本公司的维修保养服务点发生故障的“本公司产品”进行免费修理(但是对于电子、结构部件不提供修理服务。)
 - (b) 对发生故障的“本公司产品”免费提供同等数量的替代品
- (3) 当故障因以下任何一种情形引起时,不属于保修的范围。
 - (a) 将“本公司产品”用于原本设计用途以外的用途
 - (b) 超过“使用条件等”范围的使用
 - (c) 违反本注意事项“3.使用时的注意事项”的使用
 - (d) 非因“本公司”进行的改装、修理导致故障时
 - (e) 非因“本公司”出品的软件导致故障时
 - (f) “本公司”生产时的科学、技术水平无法预见的原因
 - (g) 除上述情形外的其它原因,如“本公司”或“本公司产品”以外的原因(包括天灾等不可抗力)

5. 责任限制

本承诺事项中记载的保修是关于“本公司产品”的全部保证。对于因“本公司产品”而发生的其他损害,“本公司”及“本公司产品”的经销商不负任何责任。

6. 出口管理

客户若将“本公司产品”或技术资料出口或向境外提供时,请遵守中国及各国关于安全保障进出口管理方面的法律、法规。否则,“本公司”有权不予提供“本公司产品”或技术资料。

IC321GC-zh

2020.6

注:规格如有变更,恕不另行通知。请以最新产品说明书为准。

欧姆龙自动化(中国)有限公司

http://www.fa.omron.com.cn/ 咨询热线:400-820-4535

欧姆龙自动化(中国)有限公司 版权所有 2020