

外径 $\phi 40$ 标准型

- 增量型
- 外径: $\phi 40$
- 分辨率 (最大): 3,600P/R
- 对应电源电压DC5-24V (集电极开路输出型)
- 实现轴负重、径向30N、轴向20N
- 附有逆接、负荷短路保护回路, 改善了可靠性
- 丰富的输出型式可供选择,
- 备有互补输出、线性驱动器输出型式对应远距离传输



请参见第4页上的“注意事项”。

有关标准认证对象机型的最新信息, 请参见本公司网站 (www.fa.omron.com.cn) 的“标准认证/适用”。

种类

■本体【外形尺寸图→P.5】

电源电压	输出形式	分辨率 (脉冲/旋转)	型号
DC5~24V	集电极开路输出 (NPN输出)	10、20、30、40、50、60、100、200、300、360、400、500、600	E6B2-CWZ6C (分辨率) 0.5M 例: E6B2-CWZ6C 10P/R 0.5M
		720、800、1,000、1,024	
		1,200、1,500、1,800、2,000	
DC12~24V	集电极开路输出 (PNP输出)	100、200、360、500、600	E6B2-CWZ5B (分辨率) 0.5M 例: E6B2-CWZ5B 100P/R 0.5M
		1,000	
		2,000	
DC5~12V	电压输出	10、20、30、40、50、60、100、200、300、360、400、500、600	E6B2-CWZ3E (分辨率) 0.5M 例: E6B2-CWZ3E 10P/R 0.5M
		1,000	
		1,200、1,500、1,800、2,000	
DC12~24V	互补输出	10、20、30、40、50、60、100、200、300、360、400、500、600	E6B2-CWZ5G (分辨率) 0.5M 例: E6B2-CWZ5G 10P/R 0.5M
		720、800、1,000、1,024	
		1,200、1,500、1,800、2,000、3,600	
DC5V	线性驱动器输出	10、20、30、40、50、60、100、200、300、360、400、500、600	E6B2-CWZ1X (分辨率) 0.5M 例: E6B2-CWZ1X 10P/R 0.5M
		1,000、1,024	
		1,200、1,500、1,800、2,000	

■附件 (另售)【外形尺寸图→旋转编码器 附件】

种类	型号	备注
耦合器	E69-C06B	产品附带
	E69-C68B	不同直径型
	E69-C610B	不同直径型
	E69-C06M	金属型
法兰盘	E69-FBA	—
	E69-FBA02	内附伺服安装支架E69-2
伺服安装支架	E69-2	—

注1. 详细内容请参考→本公司网站的「旋转编码器附件」。

2. 旋转编码器与耦合器组合使用时, 请参考本公司网站的「旋转编码器共通注意事项」。



额定规格/性能

项目	型号	E6B2-CWZ6C	E6B2-CWZ5B	E6B2-CWZ3E	E6B2-CWZ5G	E6B2-CWZ1X
电源电压		DC5V-5%~ 24V+15% 纹波 (p-p) 5%以下	DC12V-10%~ 24V+15% 纹波 (p-p) 5%以下	DC5V-5%~ 12V+10% 纹波 (p-p) 5%以下	DC12V-10%~ 24V+15% 纹波 (p-p) 5%以下	DC5V±5% 纹波 (p-p) 5%以下
消耗电流 *1		80mA以下	100mA以下			160mA以下
分辨率 (脉冲/旋转)		10、20、30、40、 50、60、100、200、 300、360、400、 500、600、720、 800、1,000、1,024、 1,200、1,500、 1,800、2,000	100、200、360、 500、600、1,000、 2,000	10、20、30、40、 50、60、100、200、 300、360、400、 500、600、1,000、 1,200、1,500、 1,800、2,000	10、20、30、40、 50、60、100、200、 300、360、400、 500、600、720、 800、1,000、1,024、 1,200、1,500、1,800、 2,000、3,600	10、20、30、40、 50、60、100、200、 300、360、400、 500、600、1,000、 1,024、1,200、 1,500、1,800、2,000
输出相		A、B、Z相				A、 \bar{A} 、B、 \bar{B} 、Z、 \bar{Z} 相
输出相位差		A相、B相的相位差 $90\pm 45^\circ$ (1/4±1/8T)				
输出形式		NPN集电极开路输出	PNP集电极开路输出	电压输出 (NPN输出)	互补输出	线性驱动器输出 *2
输出容量		施加电压: DC30V以下 负载电流: 35mA以下 残留电压: 0.4V以下 (负载电流35mA时)	施加电压: DC30V以下 源电流: 35mA以下 残留电压: 0.4V以下 (源电流35mA时)	输出电阻: 2kΩ 负载电流: 20mA以下 残留电压: 0.4V以下 (负载电流20mA时)	输出电压: $V_H=V_{CC}-3V(I_O=30mA)$ $V_L=2V$ 以下($I_O=-30mA$) 输出电流: ±30mA	AM26LS31相当品 输出电流 H位: $I_O=-20mA$ L位: $I_S=20mA$ 输出电压 $V_O=2.5V$ 以上 $V_S=0.5V$ 以下
最高响应频率 *3		100kHz	50kHz	100kHz		
输出上升、 下降时间		1μs以下 (控制输出电压: 5V 负载电阻1kΩ、 导线长: 2m)	1μs以下(导线长: 2m 负载电流: 10mA)			0.1μs以下 导线长: 2m ($I_O=-20mA$ 、 $I_S=20mA$)
起动转矩		0.98mN·m以下				
惯性力矩		$1 \times 10^{-6} \text{kg}\cdot\text{m}^2$ 以下 (600 P/R以下为 $3 \times 10^{-7} \text{kg}\cdot\text{m}^2$ 以下)				
最大轴 负载	径向	30N				
	轴向	20N				
允许最高转速		6,000r/min				
保护回路		负载短路保护、电源反接保护				—
环境温度范围		工作时: -10~+70°C、保存时: -25~+85°C (无结冰)				
环境湿度范围		工作时、保存时: 各35~85%RH (无结露)				
绝缘电阻		20MΩ以上 (DC500V兆) 导线端整体与外壳间				
耐电压		AC500V 50/60Hz 1min 导线端整体与外壳间				
振动 (耐久)		10~500Hz 上下振幅 2mm或150m/s ² X、Y、Z各方向 扫频11min/次 扫频3次				
冲击 (耐久)		1,000m/s ² X、Y、Z各方向 3次				
保护结构		IEC标准 IP50				
连接方式		导线引出型 (标准导线长500mm)				
材质	外壳	ABS				
	本体	铝				
	轴	SUS420J2				
质量 (包装后)		约100g				
附件		耦合器、六角扳手、使用说明书				

*1. 接通电源时, 流过约9A的浪涌电流。(时间: 约0.3ms)

*2. 线性驱动器输出是指按照RS-422A的数据传送回路。可通过双绞线进行长距离传送。(相当于内藏AM26LS31)

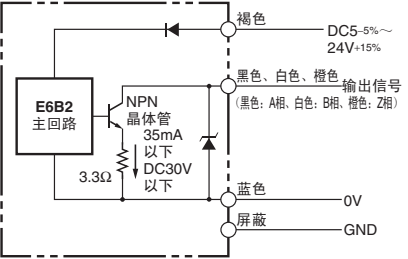
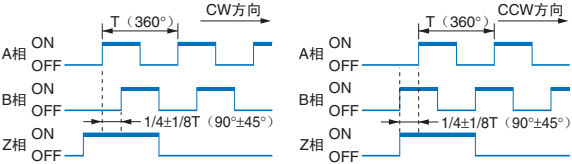
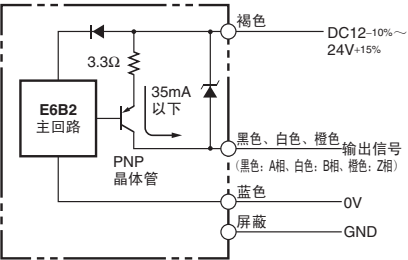
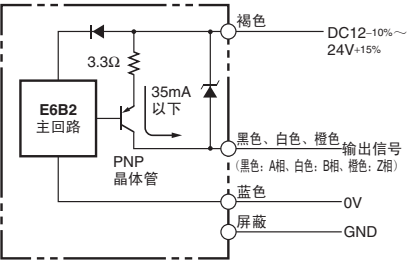
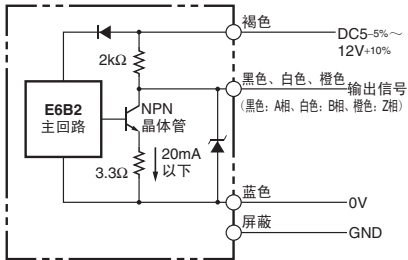
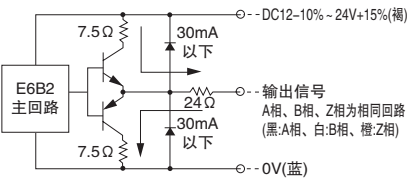
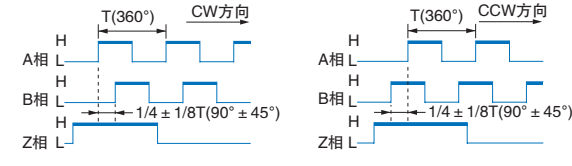
*3. 电气响应转数由分辨率及最高响应频率决定。

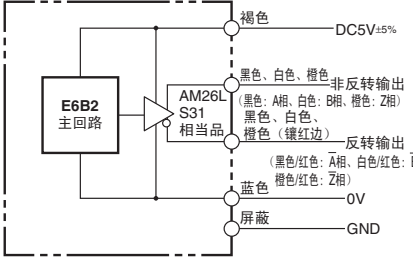
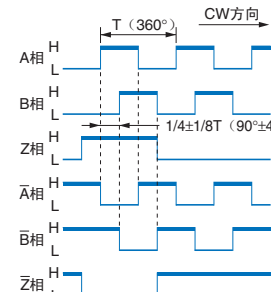
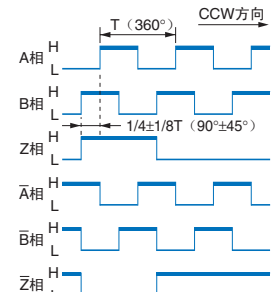
$$\text{电气最高响应转数 (r/min)} = \frac{\text{最高响应频率}}{\text{分辨率}} \times 60$$

因此, 旋转超过最高响应转数时将无法跟上电器信号。



输入输出段回路图

型号/输出回路	输出模式	连接												
<p>E6B2-CWZ6C</p> 	<p>NPN集电极开路输出/E6B2-CWZ6C PNP集电极开路输出/E6B2-CWZ5B</p> <p>旋转方向: CW (从轴侧看为向右转)</p> <p>旋转方向: CCW (从轴侧看为向左转)</p>  <p>注: A相比B相超前$1/4 \pm 1/8T$。 (动作图的ON、OFF表示输出晶体管的ON、OFF。)</p>													
<p>E6B2-CWZ5B</p> 	<p>注: A相比B相超前$1/4 \pm 1/8T$。 (动作图的ON、OFF表示输出晶体管的ON、OFF。)</p>													
<p>E6B2-CWZ3E</p> 	<p>电压输出/E6B2-CWZ3E</p> <p>旋转方向: CW (从轴侧看为向右转)</p> <p>旋转方向: CCW (从轴侧看为向左转)</p>  <p>注: A相比B相超前$1/4 \pm 1/8T$。 (图中的A相、B相、Z相的H、L表示输出的电压状态。)</p>	<table border="1" data-bbox="1193 904 1469 1099"> <thead> <tr> <th>线色</th> <th>端子名</th> </tr> </thead> <tbody> <tr> <td>褐色</td> <td>电源 (+Vcc)</td> </tr> <tr> <td>黑色</td> <td>输出A相</td> </tr> <tr> <td>白色</td> <td>输出B相</td> </tr> <tr> <td>橙色</td> <td>输出Z相</td> </tr> <tr> <td>蓝色</td> <td>0V (COMMON)</td> </tr> </tbody> </table>	线色	端子名	褐色	电源 (+Vcc)	黑色	输出A相	白色	输出B相	橙色	输出Z相	蓝色	0V (COMMON)
线色	端子名													
褐色	电源 (+Vcc)													
黑色	输出A相													
白色	输出B相													
橙色	输出Z相													
蓝色	0V (COMMON)													
<p>E6B2-CWZ5G</p> 	<p>互补输出/E6B2-CWZ5G</p> <p>旋转方向: CW (从轴侧看, 为右转)</p> <p>旋转方向: CCW (从轴侧看, 为左转)</p>  <p>注: A相比B相进$1/4 \pm 1/8T$。 注: A相比B相迟$1/4 \pm 1/8T$。</p>													

型号/输出回路	输出模式	连接																		
<p>E6B2-CWZ1X</p>  <p>褐色——DC5V±5% 黑色、白色、橙色——非反转输出 (黑色: A相、白色: B相、橙色: Z相) 黑色、白色、橙色(镶红边)——反转输出 (黑色/红色: A相、白色/红色: B相、橙色/红色: Z相) 蓝色——0V 屏蔽——GND</p>	<p>线性驱动器输出/E6B2-CWZ1X</p> <p>旋转方向: CW (从轴侧看为向右转)</p>  <p>旋转方向: CCW (从轴侧看为向左转)</p>  <p>注: A相比B相超前$1/4 \pm 1/8T$。 (图中的A相、B相、Z相的H、L表示输出的电压状态。)</p> <p>注: A相比B相延迟$1/4 \pm 1/8T$。</p>	<table border="1"> <thead> <tr> <th>线色</th> <th>端子名</th> </tr> </thead> <tbody> <tr> <td>褐色</td> <td>电源(+Vcc)</td> </tr> <tr> <td>黑色</td> <td>输出A相</td> </tr> <tr> <td>黑色/镶红边</td> <td>输出\bar{A}相</td> </tr> <tr> <td>白色</td> <td>输出B相</td> </tr> <tr> <td>白色/镶红边</td> <td>输出\bar{B}相</td> </tr> <tr> <td>橙色</td> <td>输出Z相</td> </tr> <tr> <td>橙色/镶红边</td> <td>输出\bar{Z}相</td> </tr> <tr> <td>蓝色</td> <td>0V(COMMON)</td> </tr> </tbody> </table> <p>注: 内藏了AM26LS32相当的线接收器</p>	线色	端子名	褐色	电源(+Vcc)	黑色	输出A相	黑色/镶红边	输出 \bar{A} 相	白色	输出B相	白色/镶红边	输出 \bar{B} 相	橙色	输出Z相	橙色/镶红边	输出 \bar{Z} 相	蓝色	0V(COMMON)
线色	端子名																			
褐色	电源(+Vcc)																			
黑色	输出A相																			
黑色/镶红边	输出 \bar{A} 相																			
白色	输出B相																			
白色/镶红边	输出 \bar{B} 相																			
橙色	输出Z相																			
橙色/镶红边	输出 \bar{Z} 相																			
蓝色	0V(COMMON)																			

- 注1. 屏蔽线的外芯(屏蔽)没有连接内部及外壳。
 2. A相、B相、Z相为同一回路。
 3. 通常GND应连接0V或地线。

注意事项

详细内容请见共通注意事项 (<https://www.fa.omron.com.cn/>)以及承诺事项。

警告

本产品不能以确保安全为目的，直接或间接用于人体检测。
 本产品不能作为保护人体的检测装置使用。



安全注意事项

布线错误可能会导致内部回路损坏。

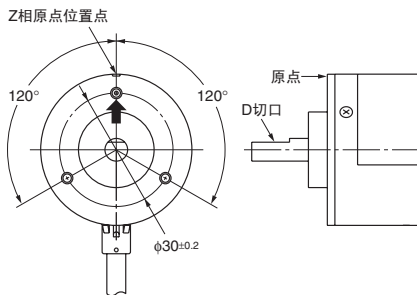
使用注意事项

请勿在超过额定环境要求的情况下使用。

● 安装时

- E6B2可通过原点位置显示简单地进行Z相定位。Z相与原点位置点的关系如下所示。

如下图所示将D切口对准本体的Z相原点位置点。



● 布线时

导线延长特征

- 若延长导线，则输出波形的上升时间会变长，是影响A、B相的相位差特性。

由于频率、干扰等使条件不同，故请大致使用10m以内*的导线。

如果要超过10m时，请使用线性驱动器输出、互补输出型。

(线性驱动器输出最大延长至100m，互补输出型最大延长至30m。)

* 推荐导线

导体截面积: 0.2mm²

带螺旋式屏蔽

导体电阻: 92Ω/km以下 (20℃)

绝缘电阻: 5MΩ/km以上 (20℃)

- 输出波形的上升时间，除导线长度时，还会因负载电阻、导线种类而不同。
- 如果延长导线，则除上升时的变化，输出残留电压也会变高。

● 连接时

电源接通时、切断时，可能会产生误脉冲，后续机种需要在电源接通0.1秒后，切断0.1秒前使用。

另外，电源接通时，编码器电源接通后，再接通负载电源。



外形尺寸

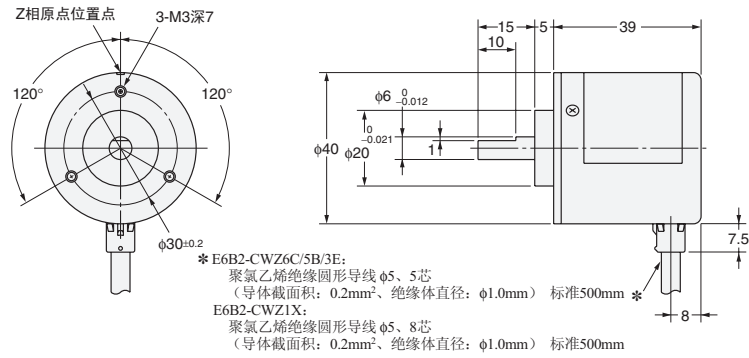
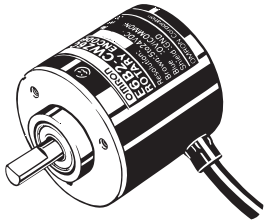
CAD数据 标记的商品备有2维CAD图、3维CAD模型的数据。
CAD数据可从网站www.fa.omron.com.cn下载。

(单位: mm)

■本体

E6B2-C

CAD数据



注: 关于线性驱动器输出时间的导线延长请参见→旋转编码器 技术指南 技术篇

■附件 (另售)

耦合器

E69-C06B
E69-C68B
E69-C610B
E69-C06M

法兰盘

E69-FBA
E69-FBA02

伺服安装支架

E69-2

详细内容请参考→本公司网站的「旋转编码器附件」。

承诺事项

承蒙对欧姆龙株式会社(以下简称“本公司”)产品的一贯厚爱和支持, 藉此机会再次深表谢意。

如果未特别约定, 无论贵司从何处购买的产品, 都将适用本承诺事项中记载的事项。

请在充分了解这些注意事项基础上订购。

1. 定义

本承诺事项中的术语定义如下。

- (1) “本公司产品”: 是指“本公司”的FA系统机器、通用控制器、传感器、电子/结构部件。
- (2) “产品目录等”: 是指与“本公司产品”有关的欧姆龙综合产品目录、FA系统设备综合产品目录、安全组件综合产品目录、电子/机构部件综合产品目录以及其他产品目录、规格书、使用说明书、操作指南等, 包括以电子数据方式提供的资料。
- (3) “使用条件等”: 是指在“产品目录等”资料中记载的“本公司产品”的使用条件、额定值、性能、运行环境、操作使用方法、使用时的注意事项、禁止事项以及其他事项。
- (4) “客户用途”: 是指客户使用“本公司产品”的方法, 包括将“本公司产品”组装或运用到客户生产的部件、电子电路板、机器、设备或系统等产品中。
- (5) “适用性等”: 是指在“客户用途”中“本公司产品”的(a)适用性、(b)动作、(c)不侵害第三方知识产权、(d)法规法令的遵守以及(e)满足各种规格标准。

2. 关于记载事项的注意事項

对“产品目录等”中的记载内容, 请理解如下要点。

- (1) 额定值及性能值是在单项试验中分别在各条件下获得的值, 并不构成对各额定值及性能值的综合条件下获得值的承诺。
- (2) 提供的参考数据仅作为参考, 并非可在该范围内一直正常运行的保证。
- (3) 应用示例仅作参考, 不构成对“适用性等”的保证。
- (4) 如果因技术改进等原因, “本公司”可能会停止“本公司产品”的生产或变更“本公司产品”的规格。

3. 使用时的注意事項

选用及使用本公司产品时请理解如下要点。

- (1) 除了额定值、性能指标外, 使用时还必须遵守“使用条件等”。
- (2) 客户应事先确认“适用性等”, 进而再判断是否选用“本公司产品”。“本公司”对“适用性等”不做任何保证。
- (3) 对于“本公司产品”在客户的整个系统中的设计用途, 客户应负责事先确认是否已进行了适当配电、安装等事项。
- (4) 使用“本公司产品”时, 客户必须采取如下措施: (i) 相对额定值及性能指标, 必须在留有余量的前提下使用“本公司产品”, 并采用冗余设计等安全设计(ii) 所采用的安全设计必须确保即使“本公司产品”发生故障时也可将“客户用途”中的危险降到最小程度、(iii) 构建随时提示使用者危险的完整安全体系、(iv) 针对“本公司产品”及“客户用途”定期实施各项维护保养。
- (5) “本公司产品”是作为应用于一般工业产品的通用产品而设计生产的。如果客户将“本公司产品”用于以下所列用途, 则本公司对产品不作任何保证。但“本公司”已表明可用于特殊用途, 或已与客户有特殊约定时, 另行处理。
 - (a) 必须具备很高安全性的用途(例: 核能控制设备、燃烧设备、航空/宇宙设备、铁路设备、升降设备、娱乐设备、医疗设备、安全装置、其他可能危及生命及人身安全的用途)
 - (b) 必须具备很高可靠性的用途(例: 燃气、自来水、电力等供应系统、24小时连续运行系统、结算系统、以及其他处理权利、财产的用途等)
 - (c) 具有苛刻条件或严酷环境的用途(例: 安装在室外的设备、会受到化学污染的设备、会受到电磁波影响的设备、会受到振动或冲击的设备等)
 - (d) “产品目录等”资料中未记载的条件或环境下的用途
- (6) 除了不适用于上述3.(5)(a)至(d)中记载的用途外, “本产品目录等资料中记载的产品”也不适用于汽车(含二轮车, 以下同)。请勿配置到汽车上使用。关于汽车配置用产品, 请咨询本公司销售人员。

4. 保修条件

“本公司产品”的保修条件如下。

- (1) 保修期限 自购买之日起1年。(但是, “产品目录等”资料中有明确说明时除外。)
- (2) 保修内容 对于发生故障的“本公司产品”, 由“本公司”判断并可选择以下其中之一方式进行保修。
 - (a) 在本公司的维修保养服务点对发生故障的“本公司产品”进行免费修理(但是对于电子、结构部件不提供修理服务。)
 - (b) 对发生故障的“本公司产品”免费提供同等数量的替代品
- (3) 当故障因以下任何一种情形引起时, 不属于保修的范围。
 - (a) 将“本公司产品”用于原本设计用途以外的用途
 - (b) 超过“使用条件等”范围的使用
 - (c) 违反本注意事项“3. 使用时的注意事項”的使用
 - (d) 非因“本公司”进行的改装、修理导致故障时
 - (e) 非因“本公司”出品的软件导致故障时
 - (f) “本公司”生产时的科学、技术水平无法预见的原因
 - (g) 除上述情形外的其它原因, 如“本公司”或“本公司产品”以外的原因(包括天灾等不可抗力)

5. 责任限制

本承诺事项中记载的保修是关于“本公司产品”的全部保证。对于因“本公司产品”而发生的其他损害, “本公司”及“本公司产品”的经销商不负任何责任。

6. 出口管理

客户若将“本公司产品”或技术资料出口或向境外提供时, 请遵守中国及各国关于安全保障进出口管理方面的法律、法规。否则, “本公司”有权不予提供“本公司产品”或技术资料。

IC310GC-zh

2017.6

注: 规格如有变更, 恕不另行通知。请以最新产品说明书为准。