

## 适用负载5~90A、种类丰富的通用型 固态继电器



- 尺寸小巧，且全系列产品拥有相同的安装尺寸，便于内置于其他设备。
- 内置变阻器（G3NA-D210B除外），具有吸收外来浪涌的优秀性能。
- 可以通过动作指示灯来检查工作状态。
- 带有确保安全的保护盖。
- 标准型通过国际标准UL、CSA认证。
- 另备有获得EN标准认证型号（TÜV认证）（-UTU型）。（G3NA-410B、G3NA-420B、G3NA-440B（-2）除外）



请参见“固态继电器 共通注意事项”。

关于标准认证机型的最新信息，请参见本公司网站（[www.fa.omron.com.cn](http://www.fa.omron.com.cn)）的“标准认证/适用”。

## 种类

### ■ 本体

绝缘方式	过零触发功能	动作指示灯	输出的适用负载 *1	输入的额定电压	型号		
光电三端双向开关	有	有	5A AC24~240V *2	DC5~24V	<b>G3NA-205B DC5-24</b>		
光电耦合器				AC100~120V	<b>G3NA-205B AC100-120</b>		
光电三端双向开关				AC200~240V	<b>G3NA-205B AC200-240</b>		
光电耦合器			10A AC24~240V *2	DC5~24V	<b>G3NA-210B DC5-24</b>		
光电三端双向开关				AC100~120V	<b>G3NA-210B AC100-120</b>		
光电耦合器				AC200~240V	<b>G3NA-210B AC200-240</b>		
光电三端双向开关			20A AC24~240V *2	DC5~24V	<b>G3NA-220B DC5-24</b>		
光电耦合器				AC100~120V	<b>G3NA-220B AC100-120</b>		
光电三端双向开关				AC200~240V	<b>G3NA-220B AC200-240</b>		
光电耦合器			40A AC24~240V *2	DC5~24V	<b>G3NA-240B DC5-24</b>		
光电三端双向开关				AC100~120V	<b>G3NA-240B AC100-120</b>		
光电耦合器				AC200~240V	<b>G3NA-240B AC200-240</b>		
光电三端双向开关			75A AC24~240V *2	DC5~24V	<b>G3NA-275B-UTU-2 DC5-24</b>		
光电耦合器				AC100~240V	<b>G3NA-275B-UTU-2 AC100-240</b>		
光电三端双向开关				DC5~24V	<b>G3NA-290B-UTU-2 DC5-24</b>		
光电耦合器			90A AC24~240V *2	AC100~240V	<b>G3NA-290B-UTU-2 AC100-240</b>		
光电三端双向开关				DC5~24V	<b>G3NA-410B DC5-24</b>		
光电耦合器				AC100~240V	<b>G3NA-410B AC100-240</b>		
光电耦合器			---	---	10A AC200~480V	DC5~24V	<b>G3NA-410B DC5-24</b>
						AC100~240V	<b>G3NA-410B AC100-240</b>
	20A AC200~480V	DC5~24V			<b>G3NA-420B DC5-24</b>		
		AC100~240V			<b>G3NA-420B AC100-240</b>		
	40A AC200~480V	DC5~24V			<b>G3NA-440B-2 DC5-24</b>		
		AC100~240V			<b>G3NA-440B-2 AC100-240</b>		
	75A AC200~480V	DC5~24V			<b>G3NA-475B-UTU-2 DC5-24</b>		
		AC100~240V			<b>G3NA-475B-UTU-2 AC100-240</b>		
	90A AC200~480V	DC5~24V			<b>G3NA-490B-UTU-2 DC5-24</b>		
		AC100~240V			<b>G3NA-490B-UTU-2 AC100-240</b>		
10A DC5~200V	DC5~24V	<b>G3NA-D210B DC5-24</b>					
	AC100~240V	<b>G3NA-D210B AC100-240</b>					

**注：** 标准品通过UL、CSA标准认证。需要G3NA-205B/210B/220B/240B/D210B的EN标准（TÜV认证）的产品时，请在订购时在型号末尾添加-UTU。  
 \*1. 适用负载是在指定散热器上涂抹硅油后使用时的值。也会根据环境温度的不同而不同。详情请参见第3页上的特性数据“●负载电流-环境温度额定规格”。  
 \*2. AC75V以下时损失时间变长，请在实际负载下进行确认。（请参见第11页）

## ■ 选装件（另售）

### ● 单触安装板

型号
R99-12 FOR G3NA

### ● 散热器

适合DIN导轨安装的纤细型

型号	适用SSR
Y92B-N50	G3NA-205B、G3NA-210B、 G3NA-D210B、G3NA-410B、 G3NE-210T (L)
Y92B-N100	G3NA-220B、G3NA-420B、G3NE-220T (L)
Y92B-N150	G3NA-240B、G3NA-440B-2
Y92B-P250NF	G3NA-275B-UTU-2、 G3NA-290B-UTU-2、 G3NA-475B-UTU-2、 G3NA-490B-UTU-2

### ● 安装支架

型号	适用SSR
R99-11 FOR G3NA	G3NA-240B G3NA-440B-2

### 低成本标准型

型号	适用SSR
Y92B-A100	G3NA-205B/-210B/-220B/ -410B/-420B/-D210B
Y92B-A150N	G3NA-240B/-440B-2
Y92B-A250	G3NA-440B-2

## 额定规格/性能

### ■ 额定规格

#### ● 输入（环境温度25℃）

型号	项目	额定电压	使用电压范围	阻抗 *1	电压电平	
					动作电压	复位电压
G3NA-2□□B		DC5~24V	DC4~32V	7mA以下 *2	DC4V以下	DC1V以上
		AC100~120V	AC75~132V	36kΩ±20% *4	AC75V以下 *3	AC20V以上 *3
		AC200~240V	AC150~264V	72kΩ±20%	AC150V以下 *3	AC40V以上 *3*5
G3NA-4□□B-2 G3NA-D210B		DC5~24V	DC4~32V	5mA以下 *2	DC4V以下	DC1V以上
		AC100~240V	AC75~264V	72kΩ±20%	AC75V以下	AC20V以上
G3NA-275B-UTU-2 G3NA-290B-UTU-2		DC5~24V	DC4~32V	15mA以下	DC4V以下	DC1V以上
		AC100~240V	AC75~264V	72kΩ±20%	AC75V以下	AC20V以上
G3NA-475B-UTU-2 G3NA-490B-UTU-2		DC5~24V	DC4~32V	7mA以下	DC4V以下	DC1V以上
		AC100~240V	AC75~264V	72kΩ±20%	AC75V以下	AC20V以上

\*1. 输入阻抗是额定电压最大值时的值。（例如：AC100~120V用为AC120V时的值）

\*2. 恒定电流输入回路方式 G3NA-(D) 2□□B-UTU型在15mA以下。

\*3. 请参见第4页上的“●温度特性”。

\*4. G3NA-240B (-UTU) 型号为72kΩ±20%。

\*5. G3NA-240B (-UTU) 型号为AC20V以上。

#### ● 输出

型号	项目	额定负载电压	负载电压范围	负载电流 *1		浪涌ON电流耐量	峰值重复切断电压、 集电极、发射极之间电压 (参考值)
				带散热器	无散热器		
G3NA-205B	AC24~240V	AC19~264V	0.1~5A (40℃时) *2	0.1~3A (40℃时)	60A (60Hz、1周期)	600V (VDRM)	
G3NA-210B			0.1~10A (40℃时) *2	0.1~4A (40℃时)	150A (60Hz、1周期)		
G3NA-220B			0.1~20A (40℃时) *2	0.1~4A (40℃时)	220A (60Hz、1周期)		
G3NA-240B			0.1~40A (40℃时) *2	0.1~6A (40℃时)	440A (60Hz、1周期)		
G3NA-410B	AC200~480V	AC180~528V	0.2~10A (40℃时) *2	0.2~4A (40℃时)	150A (60Hz、1周期)	1,200V (VDRM)	
G3NA-420B			0.2~20A (40℃时) *2	0.2~4A (40℃时)	220A (60Hz、1周期)		
G3NA-440B-2			0.2~40A (40℃时) *2	0.2~6A (40℃时)	440A (60Hz、1周期)		
G3NA-D210B	DC5~200V	DC4~220V	0.1~10A (40℃时) *2	0.1~4A (40℃时)	20A (10ms)	400V (VCEO)	
G3NA-275B-UTU-2	AC24~240V	AC19~264V	1~75A (40℃时) *2	1~7A (40℃时)	800A (60Hz、1周期)	600V (VDRM)	
G3NA-290B-UTU-2			1~90A (40℃时) *2	1~7A (40℃时)	1,000A (60Hz、1周期)		
G3NA-475B-UTU-2	AC200~480V	AC180~528V	1~75A (40℃时) *2	1~7A (40℃时)	800A (60Hz、1周期)	1,200V (VDRM)	
G3NA-490B-UTU-2			1~90A (40℃时) *2	1~7A (40℃时)	1,000A (60Hz、1周期)		

\*1. 根据环境温度的不同而不同。详情请参见第3页上的特性数据“●负载电流-环境温度额定规格”。

\*2. 使用专用散热器（参见第6~8页）或规定尺寸的散热板时。

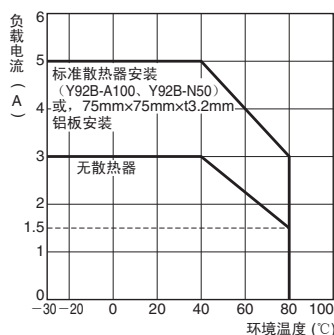
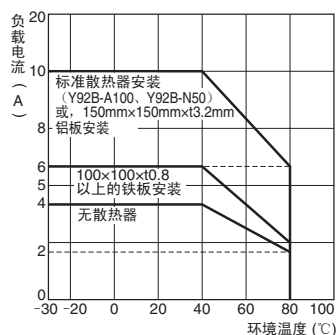
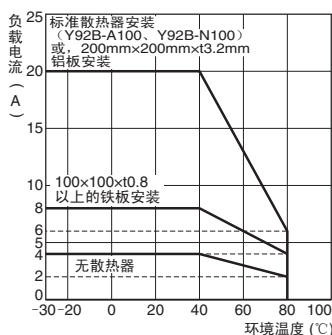
## ■ 性能

项目	型号	G3NA-205B	G3NA-210B	G3NA-220B	G3NA-240B	G3NA-410B	G3NA-420B	G3NA-440B-2	G3NA-D210B	G3NA-275B-UTU-2	G3NA-290B-UTU-2	G3NA-475B-UTU-2	G3NA-490B-UTU-2
动作时间		负载电源的1/2周期+1ms以下 (DC输入) 负载电源的1 1/2周期+1ms以下 (AC输入)							1ms以下 (DC输入) 30ms以下 (AC输入)	负载电源的1/2周期+1ms以下 (DC输入) 负载电源的1 1/2周期+1ms以下 (AC输入)			
复位时间		负载电源的1/2周期+1ms以下 (DC输入) 负载电源的1 1/2周期+1ms以下 (AC输入)							5ms以下 (DC输入) 30ms以下 (AC输入)	负载电源的1/2周期+1ms以下 (DC输入) 负载电源的1 1/2周期+1ms以下 (AC输入)			
输出ON电压下降		1.6V (RMS) 以下				1.8V (RMS) 以下			1.5V以下	1.6V (RMS) 以下		1.8V (RMS) 以下	
漏电流		5mA以下 (AC100V时) 10mA以下 (AC200V时)				10mA以下 (AC200V时) 20mA以下 (AC400V时)			5mA以下 (DC200V时)	5mA以下 (AC100V时) 10mA以下 (AC200V时)		10mA以下 (AC200V时) 20mA以下 (AC400V时)	
绝缘电阻		100MΩ以上 (DC500V兆欧表)											
耐电压		AC2,500V 50/60Hz 1min											AC4,000V 50/60Hz 1min
振动		10~55~10Hz 单振幅0.75mm (双振幅1.5mm)											
冲击		1,000m/s <sup>2</sup>											
保管温度		-30~+100℃ (无结冰、结露)											
使用环境温度		-30~+80℃ (无结冰、结露)											
使用环境湿度		45~85%RH											
质量		约60g			约70g		约80g		约70g		约120g		

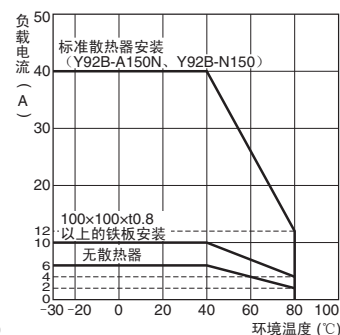
## 特性数据

## ● 负载电流-环境温度额定规格

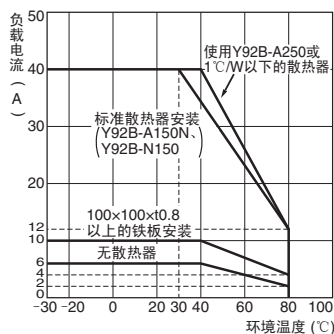
G3NA-205B

G3NA-210B  
G3NA-410BG3NA-220B  
G3NA-420B

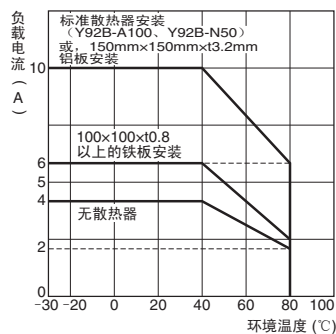
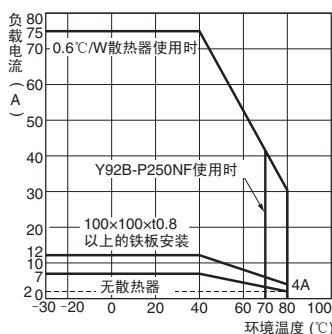
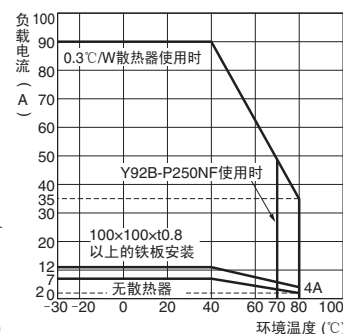
G3NA-240B



G3NA-440B (-2)



G3NA-D210B

G3NA-275B-UTU-2  
G3NA-475B-UTU-2G3NA-290B-UTU-2  
G3NA-490B-UTU-2

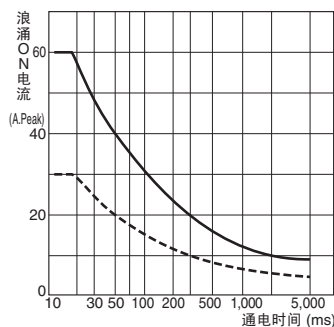
注: Y92B-P250NF的使用环境温度为-30~+70℃。使用时, 请确认在该范围之内。



## ● 浪涌ON电流耐量

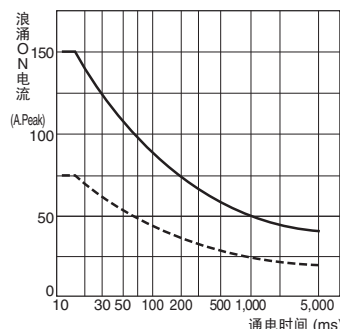
不重复（重复时，请保持在虚线以下）

### G3NA-205B



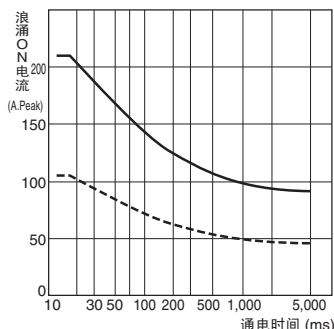
### G3NA-210B

### G3NA-410B



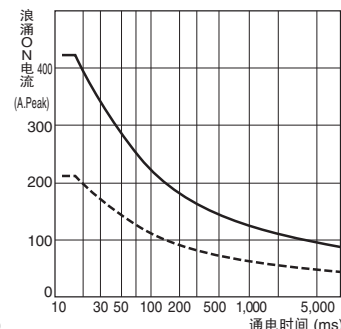
### G3NA-220B

### G3NA-420B

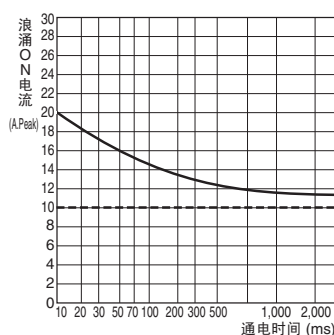


### G3NA-240B

### G3NA-440B-2

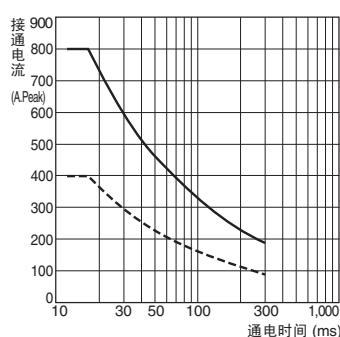


### G3NA-D210B



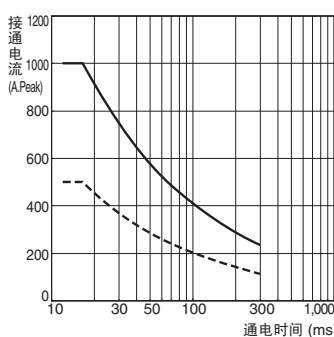
### G3NA-275B-UTU-2

### G3NA-475B-UTU-2



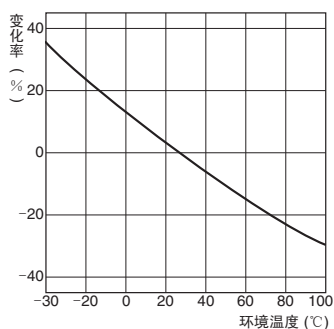
### G3NA-290B-UTU-2

### G3NA-490B-UTU-2



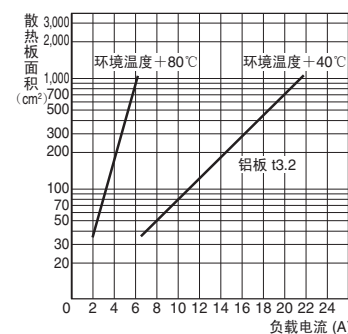
## ● 温度特性（动作电压、复位电压）

### G3NA-2□□B AC输入



## ● 散热板面积-负载电流特性

### G3NA-220B



注：散热面积是散热板表面有效散热面积的合计。  
例如在+40°C中通电18A时，图形上的散热面积约为450cm<sup>2</sup>，因此作为能正反有效散热的产品，该产品为正方形的散热板时，需要 $\sqrt{450 \text{ (cm}^2\text{)}}/2=15\text{cm}$ 、1边15cm以上的散热板。

## ● 热电阻Rth（接合部-SSR背面）

型号	Rth (°C/W)
G3NA-205B	3.22
G3NA-210B	2.62
G3NA-220B	1.99
G3NA-240B	0.45
G3NA-275B-UTU-2	
G3NA-475B-UTU-2	
G3NA-290B-UTU-2	
G3NA-490B-UTU-2	2.62
G3NA-D210B	

## ● 散热器热电阻Rth

型号	Rth (°C/W)
Y92B-N50	2.8
Y92B-N100	1.63
Y92B-N150	1.38
Y92B-A100	1.63
Y92B-A150N	1.37
Y92B-A250	1.00
Y92B-P250NF	0.46

注：若使用市场上销售的散热器，请选择热电阻小于等于欧姆龙标准散热器的产品。

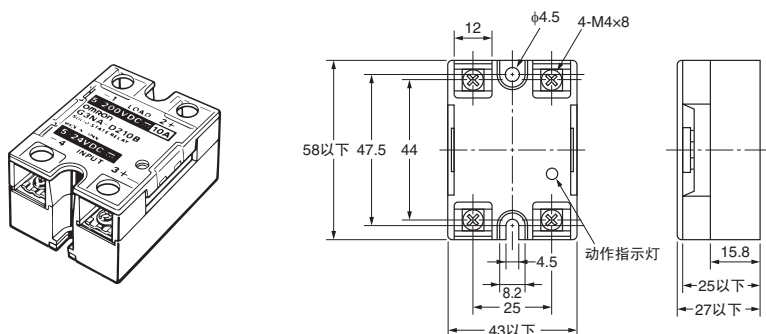
## 外形尺寸

CAD数据 标记的商品备有2维CAD图、3维CAD模型的数据。  
CAD数据可从网站www.fa.omron.com.cn下载。

(单位: mm)

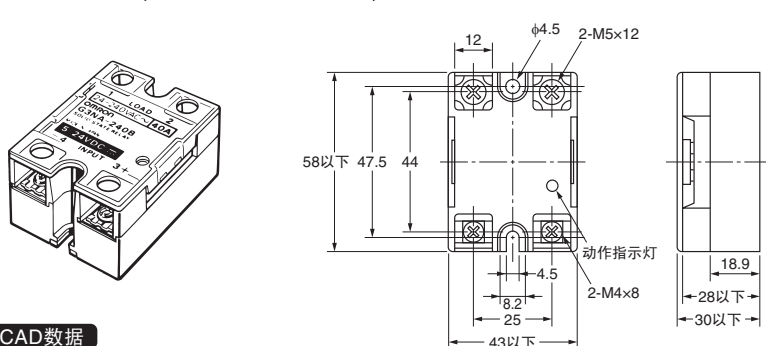
## ■ 本体

## G3NA-D210B、G3NA-205B、G3NA-210B、G3NA-220B



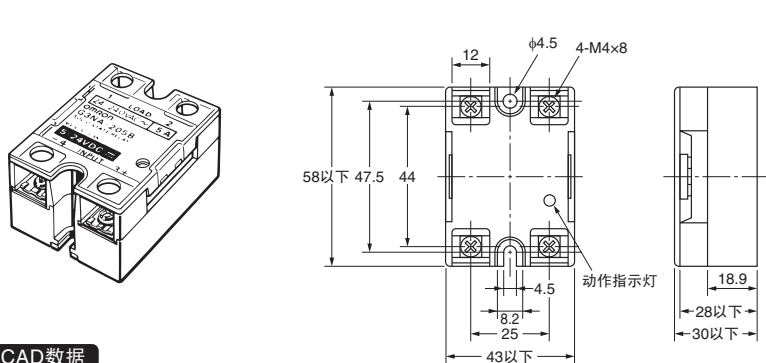
CAD数据

注: 负载可连接在+侧、-侧的其中任意一侧。

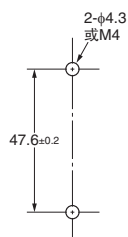
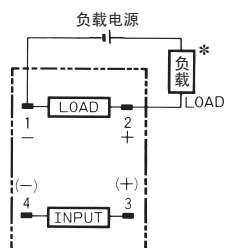
G3NA-240B、G3NA-275B-UTU-2、G3NA-290B-UTU-2  
G3NA-440B-2、G3NA-475B-UTU-2、G3NA-490B-UTU-2

CAD数据

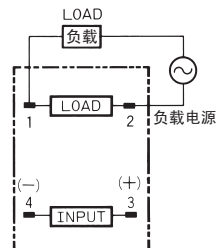
## G3NA-410B、G3NA-420B



CAD数据

安装孔加工尺寸  
(所有型号通用)端子配置/内部连接  
(俯视图)DC负载  
(仅限 G3NA-D210B (-UTU))

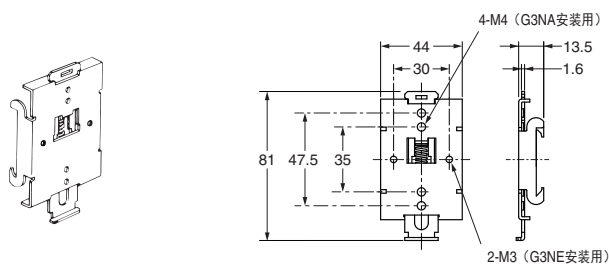
\* 负载可连接在LOAD端子的+侧、-侧的其中任意一侧。

AC负载  
(左侧所记载型号除外)

## ■ 选装件（另售）

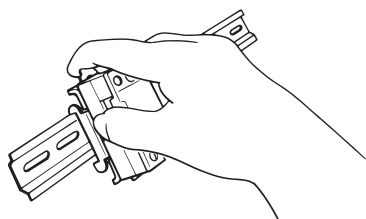
### ● 单触安装板（将G3NA安装在DIN导轨上时使用。）

#### R99-12用于G3NA（G3NA、G3NE用）

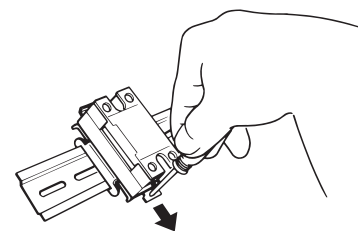


#### ● 导轨安装时

请先将G3NA安装于单触安装板R99-12 FOR G3NA后，按图示要求安装在导轨上。



拆卸时，请用螺丝刀向箭头方向拉松后拆下。

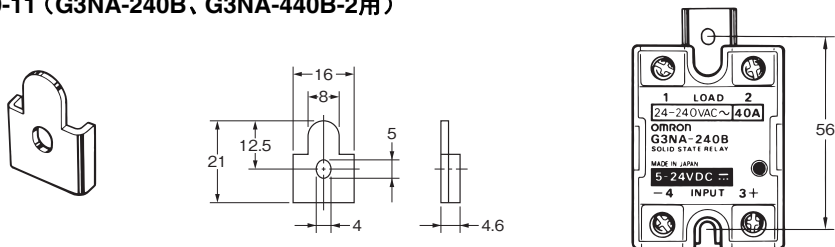


- 安装于导轨后使用时，请按无散热器时特性范围设定额定负载容量。
- 请使用PFP-100N、PFP-100N2型DIN导轨。

### ● 安装支架

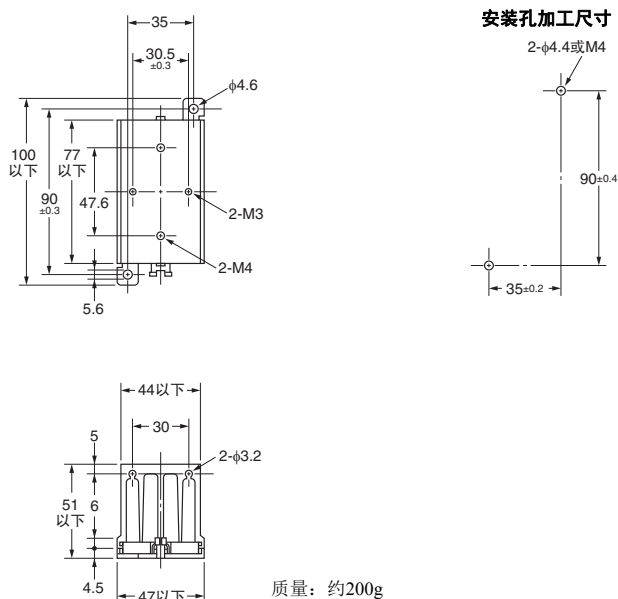
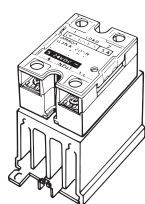
如需要与G3N-240B同一的间距，安装G3NA-240B/-440B时，请使用安装支架R99-11。

#### R99-11（G3NA-240B、G3NA-440B-2用）



### ● 散热器

#### Y92B-N50（G3NA-205B、G3NA-210B、G3NA-D210B、G3NA-410B、G3NE-210T（L）用）



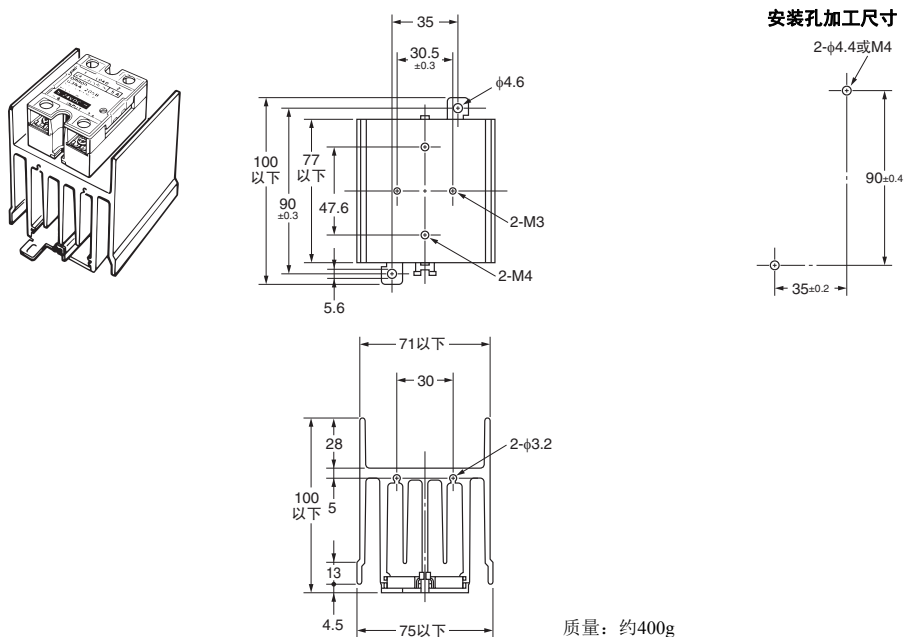
质量：约200g

水平安装时，请将负载电流-环境温度额定规格图中的负载电流降低30%使用。

注：安装方法请参见“使用注意事项”。

## ● 散热器

## Y92B-N100 (G3NA-220B、G3NA-420B、G3NE-220T (L) 用)

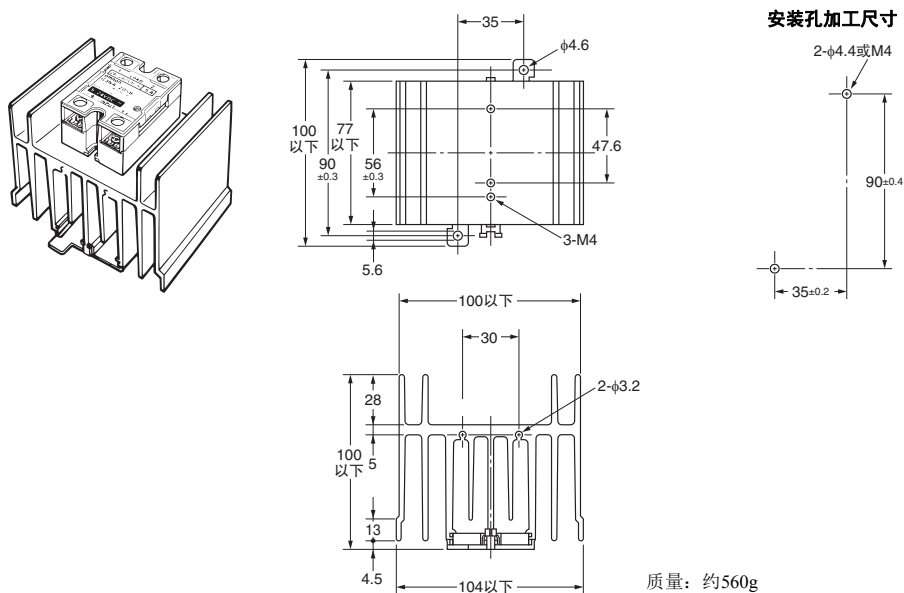


水平安装时, 请将负载电流-环境温度额定规格图中的负载电流降低30%使用。

注: 安装方法请参见“使用注意事项”。

## ● 散热器

## Y92B-N150 (G3NA-240B、G3NA-440B-2用)

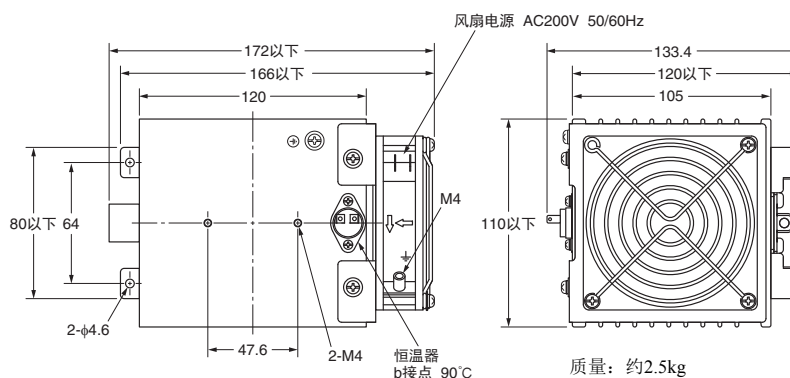
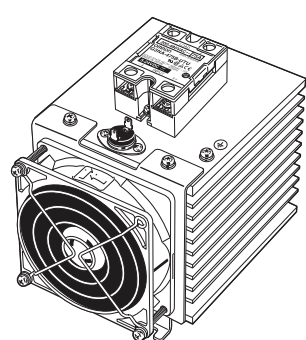


水平安装时, 请将负载电流-环境温度额定规格图中的负载电流降低30%使用。

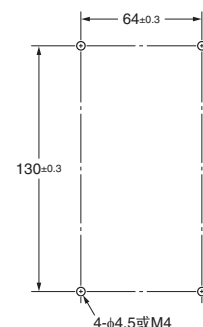
注: 安装方法请参见“使用注意事项”。

## ● 散热器

Y92B-P250NF (G3NA-275B-UTU-2、G3NA-475B-UTU-2、G3NA-290B-UTU-2、G3NA-490B-UTU-2)



### 安装孔加工尺寸

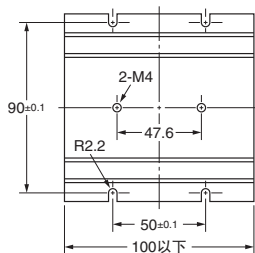


注: 安装方法请参见“使用注意事项”。

## ● 散热器

Y92B-A100

(G3NA-205B/-210B/-220B/  
-410B/-420B/-D210B用)

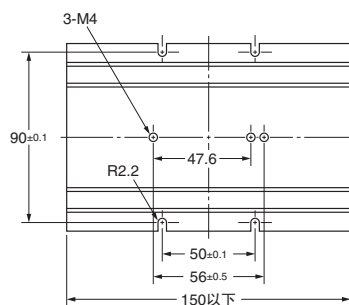


质量: 约210g

## ● 散热器

Y92B-A150N

(G3NA-240B/-440B-2用)

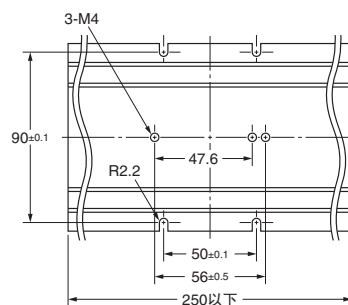


质量: 约310g

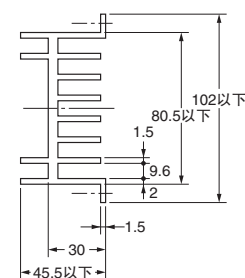
## ● 散热器

Y92B-A250

(G3NA-440B-2用)

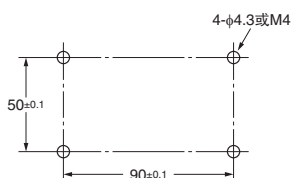


质量: 约510g



### 安装孔加工尺寸

Y92B-A100  
Y92B-A150  
Y92B-A250



水平安装时, 请将负载电流-环境温度额定规格图中的负载电流降低30%使用。

注: 安装方法请参见“使用注意事项”。



## 注意事项

●共通注意事项,请参见“固态继电器 共通注意事项”。

### 使用注意事项

#### ●使用G3NA之前

①在实际使用G3NA时,有时会发生意想不到的事故。为此,必须尽可能地进行测试。

例如,考虑G3NA特性时,经常必须考虑到个体产品的差异。

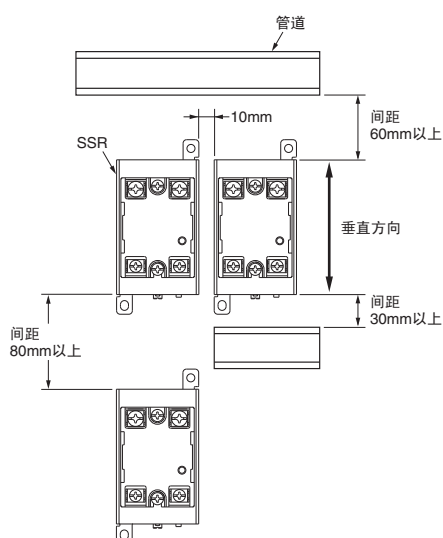
②产品样本中记载的各额定性能值,如果没有特别注明,则所有值都是在JIS C5442标准试验状态(温度15~30℃、相对湿度25~85%RH、气压88~106kPa)下的值。核实实际运行效果时,除了负载条件以外,还必须在和实际使用状态相同的条件下确认使用环境。

#### ●安装方法

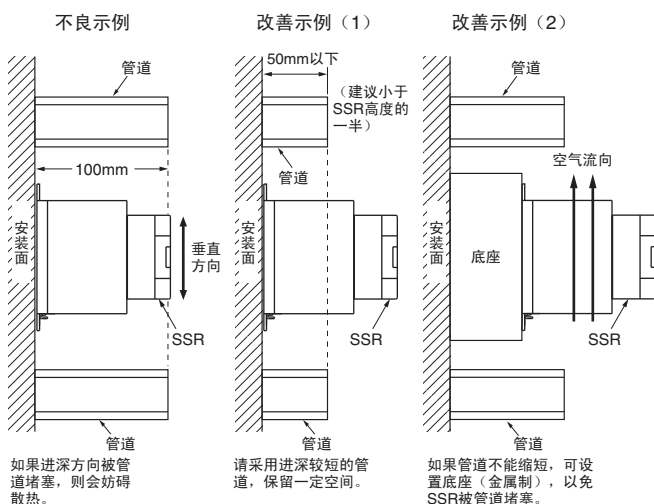
注:不使用散热器时,条件相同。

#### 〈SSR的安装间隔(柜内安装条件)〉

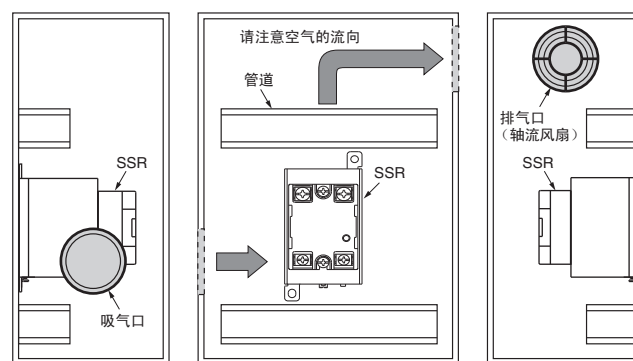
标准安装为垂直方向(参见下图)。



#### 〈SSR与管道的关系(管道进深)〉



#### 〈与控制柜外的通气方法〉



※吸气口或排气口带滤网时,为了防止由于堵塞导致功率低下,需要定期进行清洁。

※吸气口或排气口的内、外周围切勿放置妨碍吸气、排气的物品。

※使用热交换器时,安装于SSR正面位置应该效果更好。

●请降低SSR的环境温度。

额定电流只适用于环境温度不超过40℃时。

●SSR是由半导体元件开关负载的,通电后会发热从而导致控制柜内温度升高。通过给控制柜安装风扇进行换气,来适当降低SSR的环境温度,从而提高可靠性。(温度降低10℃,期待寿命可提高至2倍。)

SSR的额定电流(A)	5A	10A	20A	40A	75A	90A
每1台SSR的风扇数	0.08台	0.16台	0.31台	0.62台	1.2台	1.44台

例:10A的SSR有10台时,

即为 $0.16 \times 10 = 1.6$ ,

因此需要2台风扇。

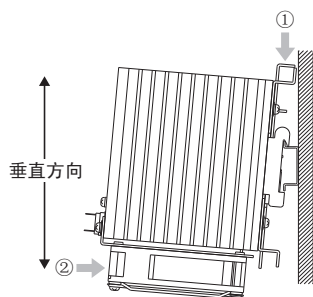
※风扇的大小:92mm×92mm、风量:0.7m<sup>3</sup>/min、控制柜的环境温度:30℃计算。

※同一控制柜内有其他机型发热时,应考虑另行换气。

## ● 高容量型散热器（Y92B-P250NF）的安装方法

### 〈DIN导轨安装时〉

- 因为是大型设备，DIN导轨须安装牢固。另外，请检查散热器是否牢固地锁于导轨上。
- 两端请用终端板（PFP-M：另售）固定。
- 将散热器安装在导轨上时，用手指按住下图箭头①部分，向箭头②方向将本体推进，安装在DIN导轨上。



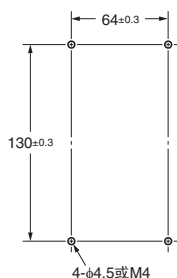
- 适用DIN导轨

可安装于TE35-15Fe（IEC60715）规格导轨。  
适用厂商名、型号，请参见下表。

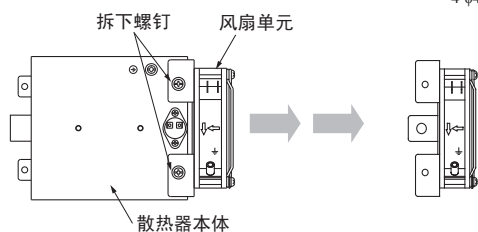
厂商	板厚	1.5mm	2.3mm
Schneider	AM1-DE200		--
WAGO	210-114、210-197		210-118
PHOENIX	NS35/15		NS35/15-2.3

### 〈直接安装时〉

- 请按照右图尺寸加工安装孔。紧固扭矩：  
0.98~1.47N·m



- 直接安装散热器时，请先拆下风扇组件，安装散热器本体后，再安装风扇组件。（拆卸下图2处的螺钉）



- 在散热器本体下面2处插入螺钉，向散热器本体下方插入金属安装配件后，在上面2处插入螺钉，最后请拧紧4处的螺钉。

## ● 高容量型散热器（Y92B-P250NF）的额定规格/性能

### 额定规格（风扇部分）

额定电压	200V
容许电压变化范围	额定电压的85~110%
频率	50/60Hz
额定电流 *	0.061A (50Hz)、0.052A (60Hz)
额定旋转数 *	2,600r/min (50Hz)、3,050r/min (60Hz)

\* 表示平均值。

### 额定规格（恒温器部分）

工作温度	约90℃
接点额定规格	AC250V 8A 电阻负载 DC30V 5A 电阻负载

### 性能（风扇部分）

电机种类	单相短路环式感应电动机（2极、开路型）	
引出端子	端子型	
绝缘等级	IEC B类（130℃） UL A类（105℃） CSA A类（105℃）	
绝缘电阻	100MΩ以上（DC500V兆欧表） 电源连接部整体与非充电金属部之间	
绝缘耐压	AC2,000V（1分钟） 电源连接部整体与非充电金属部之间	
使用环境温度	-30~+70℃（无结冰）	
保存温度	-40~+85℃（无结冰）	
使用环境湿度	25~85%RH	
保护方式	阻抗保护	
材质	筐体	铝压铸
	叶片	玻璃纤维增强聚碳酸酯
轴承	滚珠轴承	
质量	约300g	
适用标准	PSE、EN/IEC60335（符合CE标记）	

- 请使用商用电源（50/60Hz）。
- 请务必先确认关闭风扇的电源、叶片停止转动后，实施检查。
- 风扇采用精密级的轴承，掉落等的冲击容易损坏其结构。也会影响其使用寿命，因此请注意不要对其施加冲击。
- 风扇的寿命因环境温度而异，环境温度40℃下连续运转时，大致可使用4万小时。
- 在风扇的吸入口和排出口，不可有未经固定的电线等的异物存在。
- 风扇型号为欧姆龙产的R87F-A4A-93HP（AC200V）。更换时，请使用同机型的产品。
- 风扇的推荐紧固扭矩为0.44N·m。
- 风扇的电源端子，为FASTON#110规格的端子。
- 欧姆龙产的风扇电源用插头软线请参见下表。（另售）

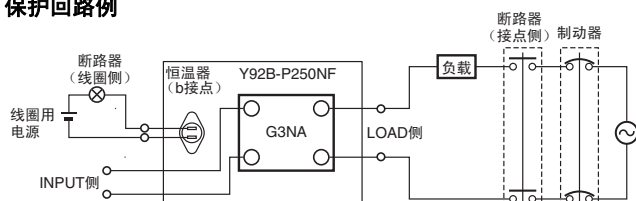
导线长	UL认证产品	电安法标准品
1m	R87F-PC	R87F-PCJT
2m	R87F-PC-20	R87F-PCJT-20

- 请从风扇的接地螺孔连接接地。

## ● 关于大容量型散热器（Y92B-P250NF）的过热防止

- 该散热器用于75A、90A的高容量开关，因此需要使用风扇对其强制风冷。请根据风扇额定规格连接电源。
- 因电源的异常、异物的嵌入、寿命等方面的原因，造成风扇停机时，会导致散热器温度升高、SSR的故障、对其他装置的影响等，因此务必请设置关闭负载电流等的过热保护措施。
- 为检测散热器的过热，安装了恒温器。恒温器为b接点规格，过热异常时，回路呈开路状态。使用该恒温器，可以停止SSR的动作。使用该信号，输出必要的报警等的控制方法进行过热防止。同时，请确认装置整体有无问题。
- 请不要将恒温器直接连接于负载侧电源。但请连接SSR的上级的接触器等断路器装置，同时要确保该断路器届时能有效断路。
- 风扇的电源端子，为FASTON#187规格的端子。
- 请注意不要将散热用硅脂粘附到恒温器上。
- 恒温器的端子使用时，请不要焊锡。

### 保护回路例



## ● 大容量型散热器（Y92B-P250NF）的通风方法

请参见〈与控制柜外的通气方法〉的内容。

### ● 关于使用条件

- 请不要接通额定规格以上的电流。否则可能导致异常发热。
- 请务必将保险丝、NF断路器等保护设备设置在电源侧，以防止短路。
- 请勿在输入回路、输出回路上施加超过额定值的电压。否则，会导致本体故障或烧损。
- 请勿使产品掉落，或者施加异常振动和冲击。否则会导致误动作、故障。
- 为了冷却SSR在OFF状态下的余热，尽管SSR反复工作于ON/OFF状态。请保持风扇处于连续运转状态。（负载电流75A、90A型）
- Y92B-P250NF为Class1机器。  
需要欧洲的标准认证时，请连接地线。
- 连接地线请使用散热器本体的地线端子。  
螺钉直径：M5 紧固扭矩：2N·m  
**注：**请不要使用风扇的地线端子。

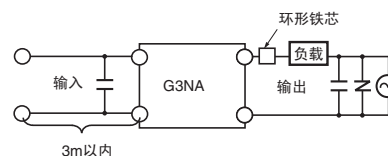
## ● 关于符合EN标准（EMC）认证详情（-UTU型）

基于以下条件获得EN标准（EMC）认证。

安装有G3NA的装置如需满足EN标准（EMC），请按以下条件设置。

### ①AC开关型

- 请将电容器连接输入电源。
- 请将电容器、变阻器以及环形铁芯连接到负载电源侧。
- 连接时，请确保输入侧电缆的长度在3m以内。



推荐电容器（薄膜电容器）负载侧：0.05 $\mu$ F, AC500V  
输入侧：0.1 $\mu$ F, AC250V  
推荐变阻器：470V, 1,750A  
推荐环形铁芯：NEC TOKIN ESD-R-25B或同类产品

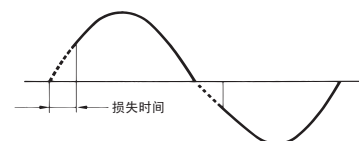
### ②DC开关型



- 输入电缆为3m以内。

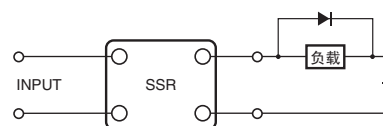
## ● 关于损失时间

在低电压、电流使用时，会增加损失时间，使用时请予以确认。



## ● 关于直流负载使用

用于直流感性负载时，请务必连接反电动势吸收用二极管。



## ● 关于反向连接

G3NA-D210B在输出端子侧内置反接保护的二极管，但不能在反接的状态下通电1分钟以上，请注意确认负载侧的+-不要接错。

## ● 安装时的注意事项

将G3NA安装到散热器以及散热板上时，请务必在安装面上涂抹硅脂（Momentive Performance Materials YG260、信越化学工业G747等）。

## ● 关于设置和安装

- 请紧固G3NA本体的紧固螺钉。  
请确保0.78~0.98N·m的紧固扭矩。
- 请紧固散热器的紧固螺钉。  
请确保0.98~1.47N·m的紧固扭矩。

## 承诺事项

承蒙对欧姆龙株式会社(以下简称“本公司”)产品的一贯厚爱和支持,藉此机会再次深表谢意。  
如果未特别约定,无论贵司从何处购买的产品,都将适用本承诺事项中记载的事项。  
请在充分了解这些注意事项基础上订购。

### 1. 定义

本承诺事项中的术语定义如下。

- (1)“本公司产品”:是指“本公司”的F系统机器、通用控制器、传感器、电子结构部件。
- (2)“产品目录等”:是指与“本公司产品”有关的欧姆龙综合产品目录、F系统设备综合产品目录、安全组件综合产品目录、电子/机构部件综合产品目录以及其他产品目录、规格书、使用说明书、操作指南等,包括以电子数据方式提供的资料。
- (3)“使用条件等”:是指在“产品目录等”资料中记载的“本公司产品”的使用条件、额定值、性能、运行环境、操作使用方法、使用时的注意事项、禁止事项以及其他事项。
- (4)“客户用途”:是指客户使用“本公司产品”的方法,包括将“本公司产品”组装或运用到客户生产的部件、电子电路板、机器、设备或系统等产品中。
- (5)“适用性等”:是指在“客户用途”中“本公司产品”的(a)适用性、(b)动作、(c)不侵害第三方知识产权、(d)法规法令的遵守以及(e)满足各种规格标准。

### 2. 关于记载事项的注意事项

对“产品目录等”中的记载内容,请理解如下要点。

- (1)额定值及性能值是在单项试验中分别在各条件下获得的值,并不构成对各额定值及性能值的综合条件下获得值的承诺。
- (2)提供的参考数据仅作为参考,并非可在该范围内一直正常运行的保证。
- (3)应用示例仅作参考,不构成对“适用性等”的保证。
- (4)如果因技术改进等原因,“本公司”可能会停止“本公司产品”的生产或变更“本公司产品”的规格。

### 3. 使用时的注意事项

选用及使用本公司产品时请理解如下要点。

- (1)除了额定值、性能指标外,使用时还必须遵守“使用条件等”。
- (2)客户应事先确认“适用性等”,进而再判断是否选用“本公司产品”。“本公司”对“适用性等”不做任何保证。
- (3)对于“本公司产品”在客户的整个系统中的设计用途,客户应负责事先确认是否已进行了适当配电、安装等事项。
- (4)使用“本公司产品”时,客户必须采取如下措施:(i)相对额定值及性能指标,必须在留有余量的前提下使用“本公司产品”,并采用冗余设计等安全设计(i)所采用的安全设计必须确保即使“本公司产品”发生故障时也可将“客户用途”中的危险降到最小程度、(ii)构建随时提示使用者危险的完整安全体系、(iii)针对“本公司产品”及“客户用途”定期实施各项维护保养。
- (5)“本公司产品”是作为应用于一般工业产品的通用产品而设计生产的。如果客户将“本公司产品”用于以下所列用途,则本公司对产品不作任何保证。但“本公司”已表明可用于特殊用途,或已与客户有特殊约定时,另行处理。
  - (a)必须具备很高安全性的用途(例:核能控制设备、燃烧设备、航空/宇宙设备、铁路设备、升降设备、娱乐设备、医疗设备、安全装置、其他可能危及生命及人身安全的用途)
  - (b)必须具备很高可靠性的用途(例:燃气、自来水、电力等供应系统、24小时连续运行系统、结算系统、以及其他处理权利、财产的用途等)
  - (c)具有苛刻条件或严酷环境的用途(例:安装在室外的设备、会受到化学污染的设备、会受到电磁波影响的设备、会受到振动或冲击的设备等)
  - (d)“产品目录等”资料中未记载的条件或环境下的用途
- (6)除了不适用于上述3.(5)至(6)中记载的用途外,“本产品目录等资料中记载的产品”也不适用于汽车(含二轮车,下同),请勿配置到汽车上使用。关于汽车配置用产品,请咨询本公司销售人员。

### 4. 保修条件

“本公司产品”的保修条件如下。

- (1)保修期限 自购买之日起 年。(但是,“产品目录等”资料中有明确说明时除外。)
- (2)保修内容 对于发生故障的“本公司产品”,由“本公司”判断并可选择以下其中之一方式进行保修。
  - (a)在本公司的维修保养服务点对发生故障的“本公司产品”进行免费修理(但是对于电子、结构部件不提供修理服务。)
  - (b)对发生故障的“本公司产品”免费提供同等数量的替代品
- (3)当故障因以下任何一种情形引起时,不属于保修的范围。
  - (a)将“本公司产品”用于原本设计用途以外的用途
  - (b)超过“使用条件等”范围的使用
  - (c)违反本注意事项“3使用时的注意事项”的使用
  - (d)非因“本公司”进行的改装、修理导致故障时
  - (e)非因“本公司”出品的软件导致故障时
  - (f)“本公司”生产时的科学、技术水平无法预见的原因
  - (g)除上述情形外的其它原因,如“本公司”或“本公司产品”以外的原因(包括天灾等不可抗力)

### 5. 责任限制

本承诺事项中记载的保修是关于“本公司产品”的全部保证。对于因“本公司产品”而发生的其他损害,“本公司”及“本公司产品”的经销商不负任何责任。

### 6. 出口管理

客户若将“本公司产品”或技术资料出口或向境外提供时,请遵守中国及各国关于安全保障进出口管理方面的法律、法规。否则,“本公司”有权不予提供“本公司产品”或技术资料。

IC310GC-zh

2016.10

注:规格如有变更,恕不另行通知。请以最新产品说明书为准。

欧姆龙自动化(中国)有限公司

<http://www.fa.omron.com.cn/> 咨询热线:400-820-4535