

■ 注意事项

● 共通注意事项，请参见“固态继电器 共通注意事项”。

⚠ 注意

可能导致轻度触电。

通电过程中，请勿接触G3PE的端子部（充电部）。
另外，使用前请务必安装防护盖。



如果有短路电流流过G3PE可能破损。请务必将快速熔断保险丝等保护设备设置在电源侧，以防止短路。



可能导致轻度触电。电源刚切断时，请勿接触G3PE的主回路端子。内置缓冲回路中带电。



否则，可能导致轻度烫伤。

请不要在通电过程中及切断电源后立即触摸G3PE的
本体及散热器。本体以及散热器温度呈高温状态。



安全注意事项

本公司长期致力于提高质量、可靠性，但SSR中使用半导体元件，半导体特性会导致发生误动作、故障。特别是超出额定值范围使用时，不能保证安全，因此请务必在额定范围内使用。使用SSR时，请确保系统的冗余、阻燃设计、抗误动作等安全设计，以避免SSR故障导致的人身事故、火灾事故、社会性损害。

● 关于运输

在下列状态下运输时，可能会导致故障、误动作及特性劣化，请注意避免。

- 沾水的状态
- 高温、高湿状态
- 未包装的状态

● 关于使用/保管环境

在下列场所使用和保管时，可能会导致故障、误动作及特性劣化，请注意避免。

- 沾有雨水、水滴的场所
- 有水、油、化学品等分散物的场所
- 高温、高湿场所
- 在环境温度超过-30℃~+100℃范围的场所保管
- 在相对湿度超过45~85%RH范围的场所、温度变化剧烈且易凝露的场所使用
- 有腐蚀性气体的场所
- 多尘埃、盐分、铁粉的场所
- 阳光直射的场所
- 本体直接承受振动或冲击的场所

● 关于设置和操作

- 请勿阻碍G3PE本体、散热器周围的空气对流。否则，可能会因本体异常发热而导致输出元件短路、烧损。
- 散热片因掉落等原因而弯曲时，请勿使用。否则，会因散热性能降低而导致故障。
- 请勿用沾有油沫或金属粉的手操作。否则可能导致故障。
- 使用SSR时，请安装散热器或散热板。否则，会因散热性能降低而导致故障。

● 关于设置和安装

- 请按照指定的安装方向安装。否则，可能会因本体异常发热而导致元件故障、烧损。
- 请注意因自发热而导致环境温度上升。特别是进行柜内安装时，请安装风扇等设备，以确保和外部的对流。
- 请牢固地安装在DIN导轨上，直到听到“咔嚓”一声。否则会掉落。
- 安装散热器时，请避免异物卡入。否则，会因散热性能降低而导致故障。
- 将G3PE直接安装在控制柜上，作为散热器使用时，请采用低热阻的铝材或铁板的面板材质。
如安装在高热阻的材质上时，会因G3PE的发热而着火、烧毁。

● 关于设置和接线

- 请使用与负载电流匹配的电线。否则，本体会因电线异常发热而烧损。
- 请勿使用包皮受损的电线。否则，会导致触电、漏电。
- 请勿将高压动力线等线束和接线布设在同一管道或布线槽中。否则，会因电磁感应而导致本体误动作或破损。
- 紧固端子的螺钉时，请勿使非导体物质卡入。否则，本体会因端子异常发热而烧损。
- 请勿在端子螺钉松动的状态下使用。否则，本体会因端子异常发热而烧损。
- 对于通电电流为35A以上的G3PE，请选择和电线直径相匹配的M5压接端子。
- 接线必须在切断电源的状态下进行。否则，可能导致触电。

● 关于设置和使用

- 请选择额定范围内的负载。否则，会导致本体误动作、故障或烧损。
- 请选择额定频率范围内的电源。否则，会导致本体误动作、故障或烧损。
- 本产品LOAD侧被施加浪涌电压时，耐浪涌功能（*）就会启动，强制性地使元件点弧。请勿将本产品用于电机负载，可能导致电机负载误动作。

* 浪涌保护功能

本产品采用通过强制使输出元件触发来防止输出回路被破坏的回路。与变频器上的主回路保护相比，具有通过抑制施加于SSR内部的浪涌能，缓和构成SSR的输出回路的电子元件的电气性的压力，抑制由浪涌电压造成的故障或破坏的作用。

参考值：耐冲击电压30kV以上

（试验条件：依据JIS C5442标准 1.2×50μs的标准电压波形、峰值（峰值电压）30kV、反复50次的试验）

使用注意事项

实际使用SSR时，有时会发生意想不到的事故。为此，必须尽可能地进行测试。例如，考虑SSR特性时，必须考虑到产品个体间的差异。

有关目录中记载的各额定性能值，如果没有特别指明，则所有值都是在JIS C5442标准试验状态（温度15~30℃、相对湿度25~85%Rh、气压86~106kPa）下的值。确认装置的运行状况时，除了负载条件以外，还必须在和实际使用状态相同的条件下确认使用环境。

● 关于故障原因

- 运输、设置产品时，请勿使其掉落，或者施加异常振动和冲击。否则，会导致产品特性劣化、误动作及故障。
- 请按照下列规定的扭矩值紧固端子。否则，本体可能因端子异常发热而烧损。

端子	螺钉端子直径	紧固扭矩
输入端子	M3.5	0.59~1.18N·m
输出端子	M4	0.98~1.47N·m
	M5	1.57~2.45N·m

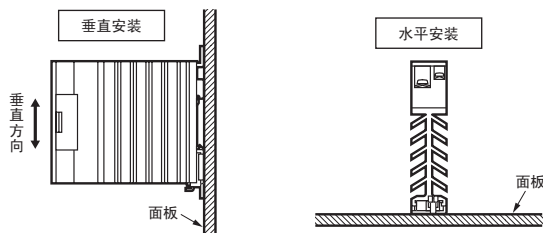
- 请勿在输入回路、输出回路上外加超过额定值的电压。否则，会导致本体故障或烧损。
- 在下列状态下使用和保管时，可能会导致故障、误动作及特性劣化，请注意避免。
 - 产生静电或干扰的场所
 - 产生强电场或磁场的场所
 - 可能受到放射性爆炸危害的场所

● 关于安装

- 产品比较重，因此使用DIN导轨安装型必须牢固地固定导轨，两端用端板固定继电器。直接安装在面板上时，请按以下条件牢固安装。

螺钉直径：M4

紧固扭矩：0.98~1.47N·m



注：水平安装时，请在额定负载电流为50%的状态下使用。紧密安装时，请参见特性数据中紧密安装型的相关数据。请沿着可正确识别标志的方向安装。

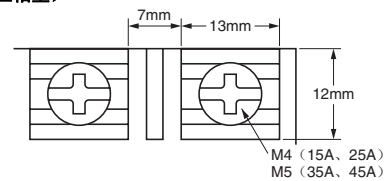
- G3PE-2N/-3N（DIN导轨安装型）可安装在下列DIN导轨（TR35-15Fe（IEC60715））上。

制造商名	板厚	1.5mm	2.3mm
Schneider		AM1-DE200	—
WAGO		210-114、210-197	210-118
PHOENIX		NS35/15	NS35/15-2.3

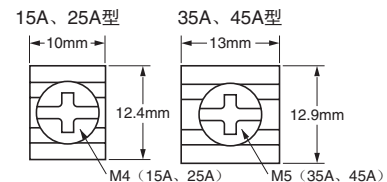
● 关于配线

- 使用压接端子时，请参见下图中的端子部空间。

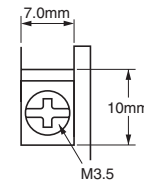
输出端子部（三相型）



输出端子部（单相型）



输入端子部



- 请选择与电流值匹配的导线直径。
- 即使3元件、2元件都在OFF状态，输出端子还是带电，有触电的可能性。为了隔离电源，请在上级电路中设置断路器。请务必在切断电源的状态下接线。
- 2元件型已在L2-T2之间短接，请将L2连接在电源的接地侧。要将L2连接在接地侧以外的地方时，请在加热器端子等带电部位设置防触电、防接地的防护盖。

● 关于保险丝

- 为了防止短路，请将快速熔断保险丝连接到输出端子侧。请参见下表，使用同等或具有同等以上性能的保险丝。

推荐保险丝容量

G3PE额定输出电流	适用SSR	保险丝 (IEC60269-4)
15A	G3PE□15B系列	32A
25A	G3PE□25B系列	
35A	G3PE□35B系列	63A
45A	G3PE□45B系列	

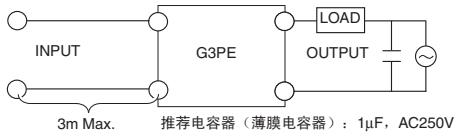
● 关于符合EN标准 (EMC)

基于以下条件获得EN标准 (EMC) 认证。

在使用G3PE的装置上, 需要EN标准 (EMC) 时, 请按以下条件设置。

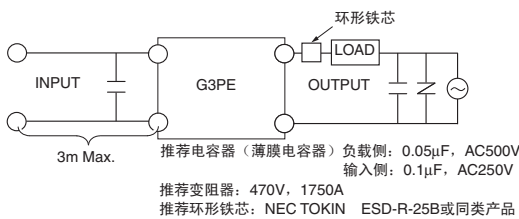
① 单相240V (2□□B) 型

- 请将电容器连接到负载电源侧。
- 连接时, 请确保输入侧电缆的长度在3m以内。



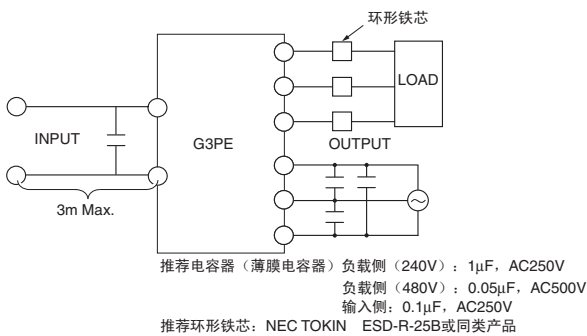
② 单相480V (5□□B) 型

- 请将电容器连接输入侧。
- 请将电容器、变阻器以及环形铁芯连接到负载电源侧。
- 连接时, 请确保输入侧电缆的长度在3m以内。



③ 三相型

- 请将电容器连接输入侧。
- 请将电容器、环形铁芯连接到负载电源侧。
- 连接时, 请确保输入侧电缆的长度在3m以内。



● 关于EMI

本产品属于“class A” (工业环境商品)。如果用于住宅环境, 则可能会导致电波干扰。此时, 必须采取恰当的措施, 防止电波干扰。

● 关于干扰、浪涌的影响

在G3PE的输出回路上施加超过误动作耐性极限的干扰、浪涌时, 会产生半循环的额定最大功率的输出, 吸收干扰和浪涌。

在使用G3PE的装置和系统中, 请核实该半循环的输出是否会导致异常, 然后使用G3PE。

另外, G3PE的误动作耐干扰性能 (参考值) 如下所示。

- 误动作耐干扰性 (参考值): 500V

注: 测量条件如下所示。

干扰宽度: 100ns、以及1µs

重复周期: 100Hz

干扰外加时间: 3分钟

● 各散热器安装型的安装

- 将各散热器安装型安装在散热器以及散热板上时, 请用散热用硅脂 (Momentive Performance Materials YG6260、信越化学工业 G747等) 涂抹安装面。
- 在安装组件和散热器上时, 请按规定的扭矩紧固, 以防止异常发热。

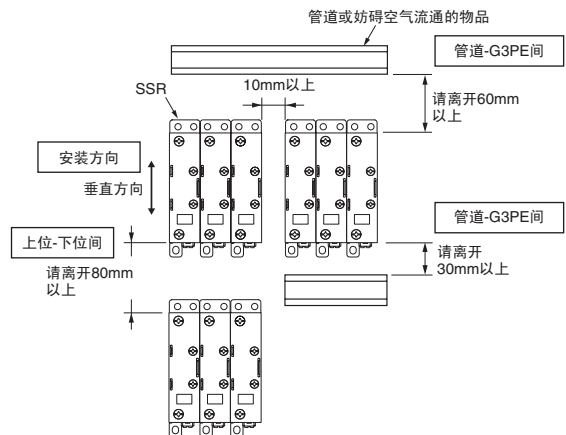
紧固扭矩: 2.0N·m

● 关于控制柜上的安装

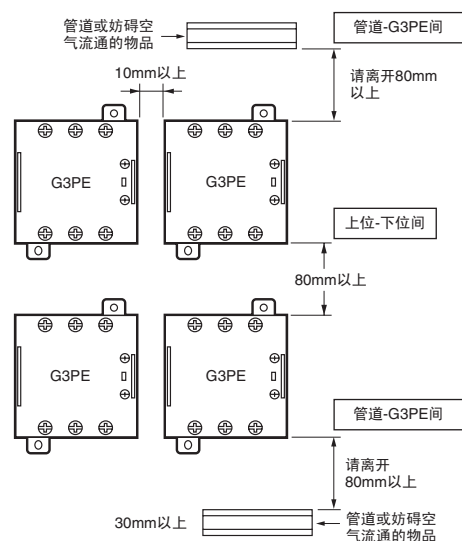
产品比较重, 因此DIN导轨安装型必须牢固地安装导轨, 并且两端用端板固定继电器。直接安装型也同样要牢固地安装在面板上。如果控制柜为密封结构, 由于SSR发热提高柜内温度, 不仅会造成SSR的通电能力降低, 还会给其他电子设备带来不良影响。请务必在控制柜的上部和下部开设通风孔。

《SSR的安装间隔 (柜内安装条件)》

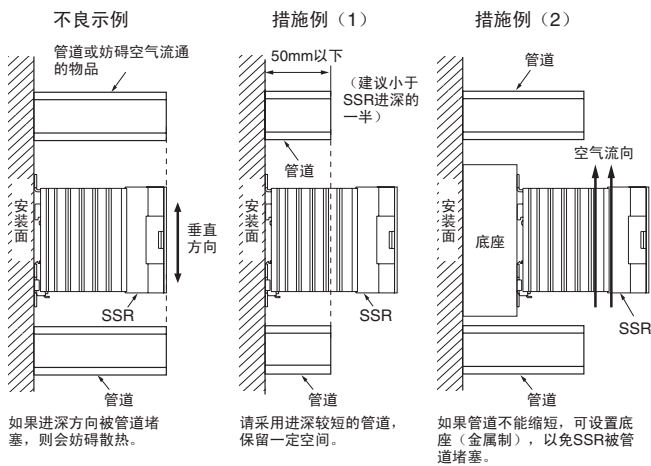
• 单相型



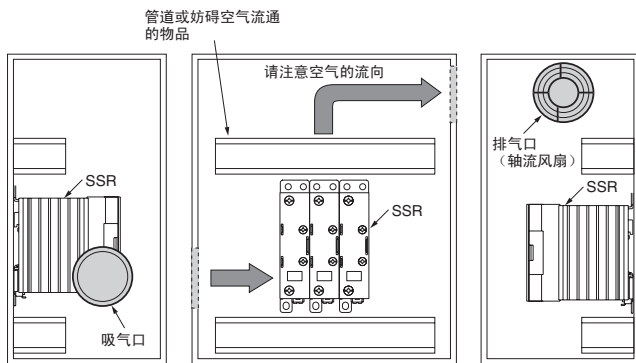
• 三相型



● G3PE与管道（或妨碍空气流通的物品）的关系



● 与控制柜外的换气方法



- 注1.** 吸气口或排气口带滤网的场合，为了防止由于堵塞导致功率低下，需要定期进行清洁。
- 2.** 吸气口或排气口的内、外周围切勿放置妨碍吸气、排气的物品。
- 3.** 使用热交换器时，安装于G3PE正面位置应该效果更好。

● 关于G3PE的环境温度

额定电流为G3PE环境温度40℃时的值。G3PE是由半导体元件开关负载的，通电后会发热从而导致控制柜内温度升高。这些热量通过给控制柜安装风扇进行换气，来适当降低G3PE的环境温度，从而提高可靠性。

（温度降低10℃，期待寿命可提高至2倍。：阿列纽斯法则）

SSR的额定电流 (A)	15A	25A	35A	45A
每1台SSR的风扇数	0.23台	0.39台	0.54台	0.70台

例：15A的SSR有10台时，

为 $0.23 \times 10 = 2.3$ ，

因此需要3台风扇。

- 注1.** 风扇的大小：92mm×92mm、风量：0.7m³/min、控制柜环境温度：30℃计算。
- 2.** 同一控制柜内有其他发热机型时应考虑另行换气。
- 3.** 环境温度：可通过对流等方式冷却SSR、SSR的环境温度。