
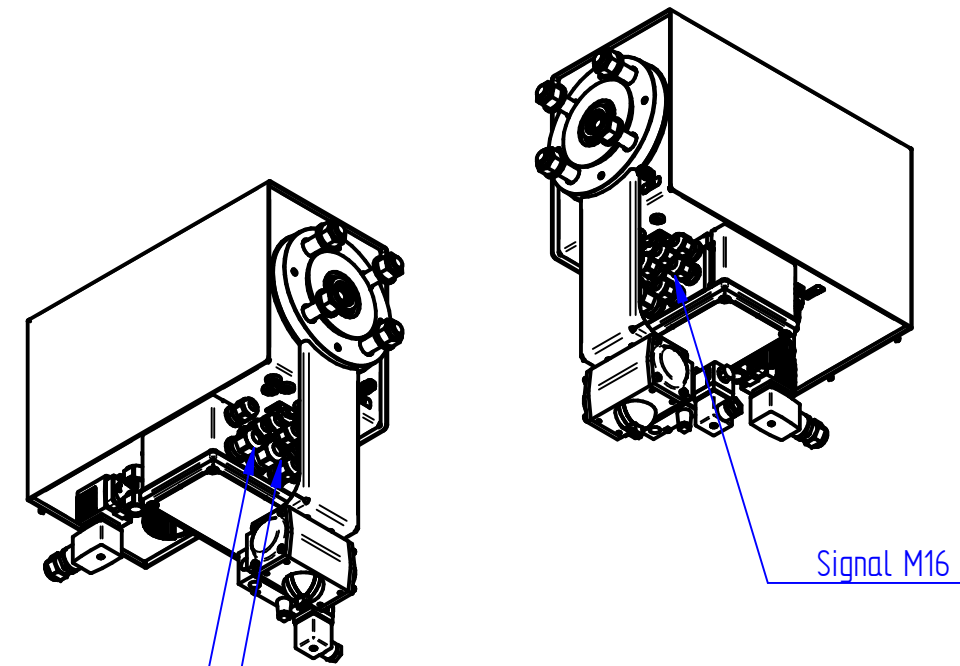
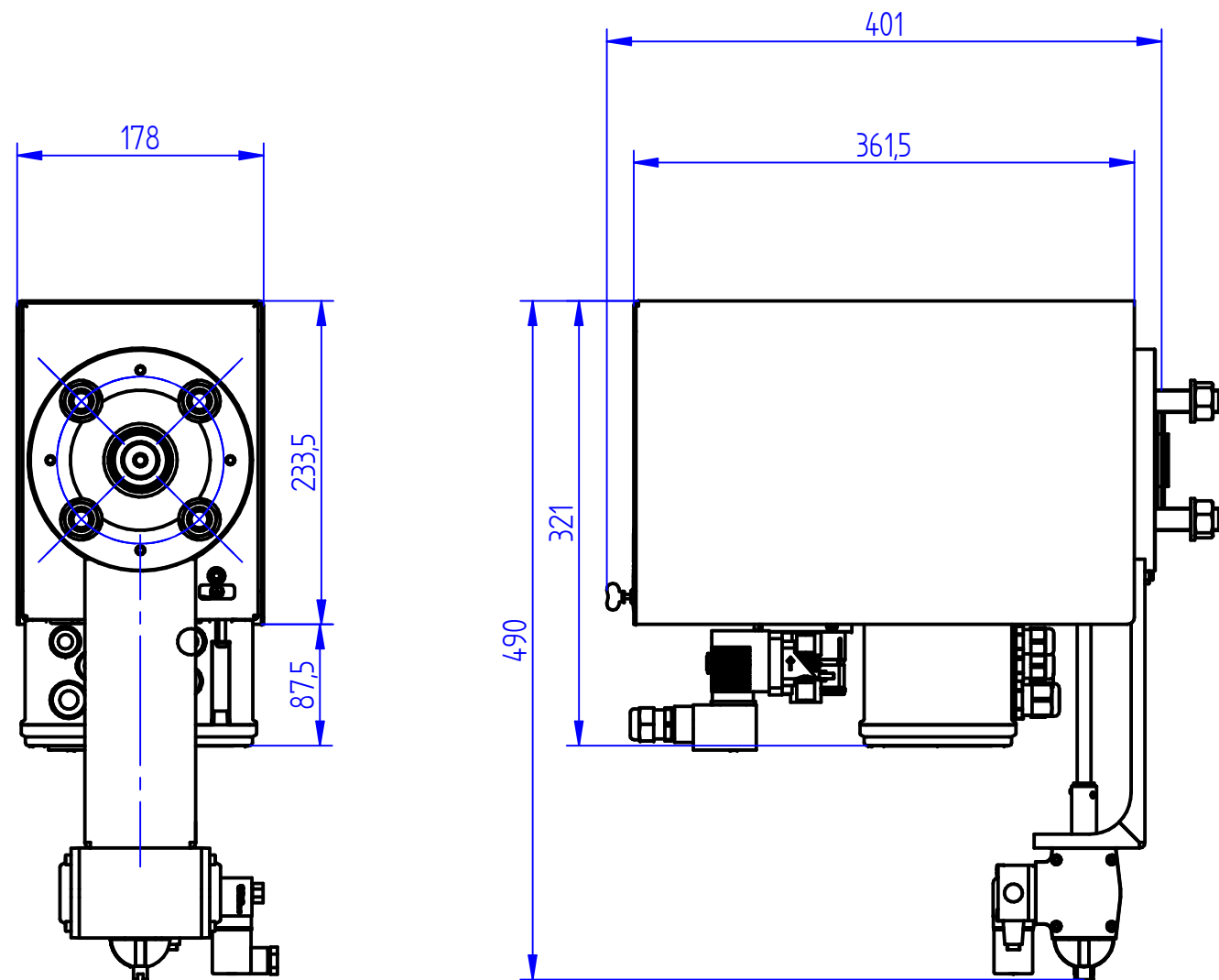
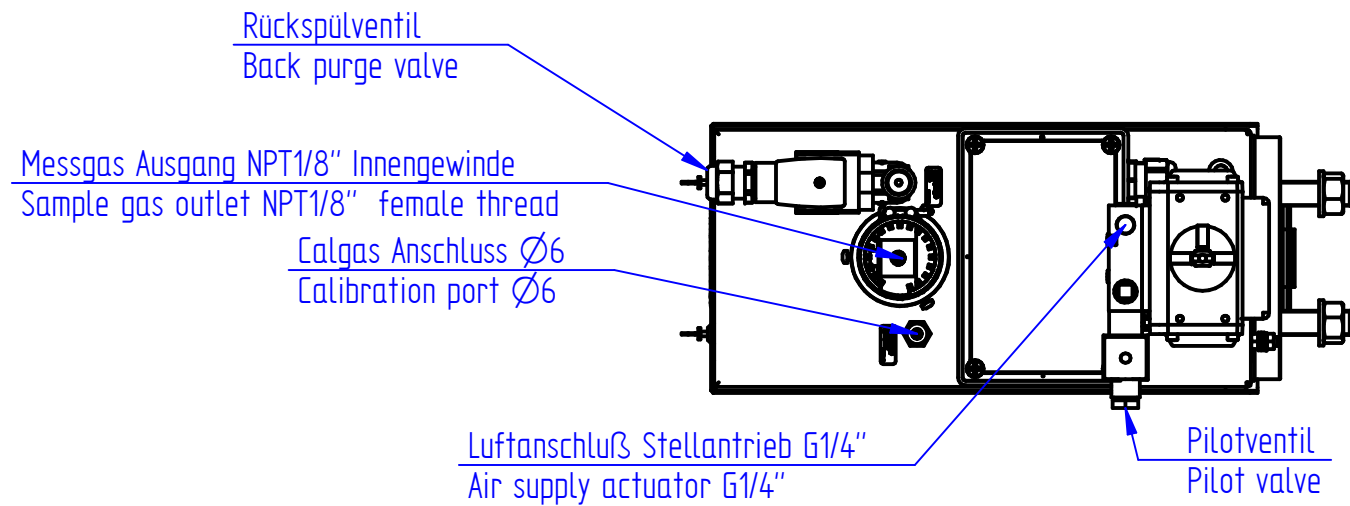


NOTE PROTECTION DIN 34! Schutzvermerk nach DIN 34 beachten! The technical data and design disclosed in this drawing are the exclusive property of JCT Analysentechnik GmbH and/or contain proprietary rights of others and are not to be used or disclosed to others without the written consent of JCT Analysentechnik GmbH

Projekt: JES	Artikelbezeichnung: JES-301E1BCOSVZ Ex Gasentnahmesonde Kal-, Rückspülanschl, Absperrkugelhahn		
Artikel Nr. / PartNo.: 35.00430	Components description: JES-301E1BCOSVZ Ex gas sampling probe Back purge & calibration port, valve		
 JCT Analysentechnik GmbH A-2700 Wiener Neustadt phone: +43 2622 87201 20	Datum	Name	Werkstoffe / Material :
	Gepr.		Abmessungen / Dimension:
	Gez. 05.02.2016	thg	Gewicht / Weight: 27,193 kg
	Blatt 1 / 2		Modell: A35.00430_JES301E1BCOSVZ_3Heizel#00
		Zng.Nr.: JES_#00	



Stromversorgung M20
Power supply M20

Magnetventile M20
Solenoid valve M20

Befestigungsflansch ANSI 2", 150lbs, max. 200°C
Mounting flange ANSI 2", 150lbs, max. 200°C

Messgas Eingang G3/4" Innengewinde
Sample gas inlet G3/4" female thread

NOTE PROTECTION DIN 34! Schutzvermerk nach DIN 34 beachten! The technical data and design disclosed in this drawing are the exclusive property of JCT Analysentechnik GmbH and/or contain proprietary rights of others and are not to be used or disclosed to others without the written consent of JCT Analysentechnik GmbH

JCT Analysentechnik GmbH A-2700 Wiener Neustadt phone: +43 2622 87201 20	Allgemeintoleranz ISO 2768-m	Kanten ISO 13715	Werkstoff:	Maßstab:
	Tolerierung nach ISO 8015		Hauptmaß:	Blatt 2 / 2
			Oberflächen:	
			Gewicht: 27,193 kg	
			Benennung: JES-301E1BCSOVZ Ex Gasentnahmesonde Kal-, Rückspülanschl, Absperrkugelhahn	
			VK Artikel Nr.: 35.00430	
			Zeichnungs Nr.: JES_#00	
			Modell: A35.00430_JES301E1BCSOVZ_3Heizl#00.asm	
			Ersatz für:	
			Ersetzt durch:	
			Blattname: Blatt2	
			Dft SE_Id.:	

00	Ursprung	2012-10-02	thg	
Rev.	Beschreibung / description	Datum / date	Name	
	Änderungen / Revision			

Projekt:
JES

JCT Artikel Nr.:
A3500430

Modell SE_Id.: