
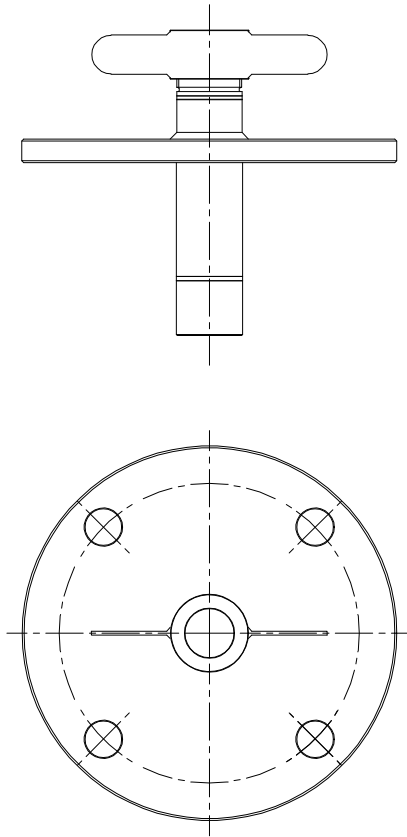
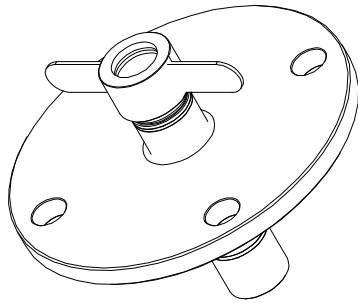


A/M	REV./MOD.	DATUM/DATE	NAM	GEZ./DRAWN	GEPR./CHECK	VANCL	26.09.14	KUNDE/FURCH	.	BENENNUNG/TITLE	 JCT Analysentechnik GmbH JPES- VF	= . + . BL./SH.T. 1 VON/OF 1
.	.	.	.	GES./APPR.	VANCL	26.09.14	ANLAGE/PLANT	.	JPES-VF, 3" ANSI Positioning flange			
.	.	.	.	MASZSTAB			PROJEKT-NR.	.	Dimensions_ JPES-VF-3" ANSI			
.	.	.	.				MODEL FILE	.				



1 2 3 4 5 6 7 8 9