

创新
在烟气分析

JCM-300 帕尔贴样气冷凝器



应用

- 抽取烟气分析
- 排放和过程监控
- 连续干燥样气到精确的低的和稳定的出口露点
- 最小化水蒸气交叉敏感度和体积误差

优点

- 非常强大和紧凑的设备，带有冷凝水去除和冷凝水监控
- 最高流速到 250 NI/h
- 即使在样品气体中还有高的水蒸气含量，也有非常低的洗出率
- 高入口露点
- 可靠的冷凝水分离
- 即使在不同的负载下，依然有极端精确的长期稳定露点
- 最大的操作安全
- 低维护操作
- 易于维护的设计

特点

- 新型模块化紧凑结构
- 新型换热器 JHEX-4 在不同材料中的应用
- 智能数字电子控制
- 适用于高的环境温度
- 集成的冷凝水泵是可选项
- 集成的冷凝水监测是可选项
- 温度阈值和冷凝水报警的状态触点
- 通过 LED 进行视觉报警
- 自我监测与外部采样泵停止的情况下报警



JCT

Analysentechnik
GmbH

Gas Sampling Probes

Heated Sample Lines

Sample Gas Coolers

Condensate
Treatment

Accessories

Gas Conditioning
Systems

Sample Gas
Converters

MADE IN AUSTRIA



www.jct.at

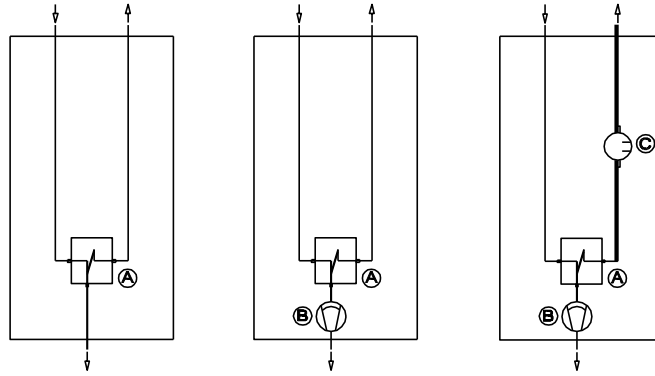
技术数据

型号	JCM-300
性能	标准
制冷原理	帕尔贴制冷
气路数量	1
帕尔贴数量	1
集成的冷凝水泵	选项
集成的冷凝水监测	选项
工作	
每个气路的气体流量*	最大 250 NI/hr
气路入口温度*	最高 140°C; SS 热交换器: 最高 180°C
气路入口露点*	最高 80°C
气路出口露点	+5°C (工厂默认); 调整范围 +0,5°C...+7,5°C
露点稳定性(用于恒定的入口条件)	±0,1K
环境温度	+5...+45°C
总制冷量	最大 15 W
带冷凝水泵的工作压力	0,2...2,2 bar
没有冷凝水泵的最大工作压力	4,0 bar; SS 热交换器: 最大 19 bar
预热时间	< 30 min
最大流速下的压降	3 mbar
结构	
整体尺寸(W x H x D)	244 x 308 x 220 mm
安装	挂壁
安装位置	水平
重量**	大约 6,5 kg
外壳, 颜色	不锈钢, 自然色
烟气接触的材料(根据配置)	PVDF, SS316Ti, FFKM, 玻璃
每个气路的死区	67 ml
样气连接和带冷凝水泵的冷凝水出口	PVDF 卡套接头 DN 4/6 或者 SS: 6mm 钢管
不带冷凝水泵的冷凝水出口	1/4"NPT、3/8"NPT、SS: 12 mm 钢管
认证证书	CE
电气	
供电电源	230 VAC 50/60 Hz +/- 10% 或者 115 VAC 50/60 Hz +/- 10%
功耗(根据负载和环境温度)	30...160 VA
电源连接	IEC 插头
防护等级(在默认安装位置)	IP 20 (EN 60529)
保险丝	铅保险丝 T2A 在 IEC 插头内
在线	100%
诊断 / 操作指示器	1 x 双色-LED 带冷凝水检测器: 2 x 双色-LEDs
状态阈值	<0 / >+10°C
状态延时	0,5 s
状态继电器	无源触点, 230 VAC / 2 A, 最小 5 VADC / 5 mA
连接端子 / 加紧范围	弹簧型端子 0,5 mm ² ...2,5 mm ²
冷凝水检测器阈值	工厂设定 12 kΩ 调整范围 2...30 kΩ

* 制冷量的结果是基于环境温度 20°C，出口露点温度 5°C 的情况。其结果也受到其他工作参数的影响。

** 根据配置

气路流程图



A	主动冷却式换热器
B	冷凝水泵 (选项)
C	冷凝水监测 (选项)

订单编码

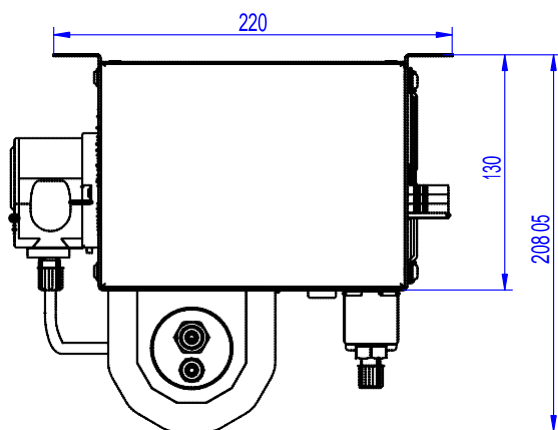
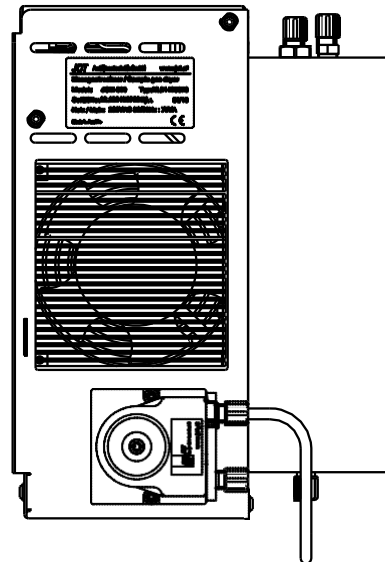
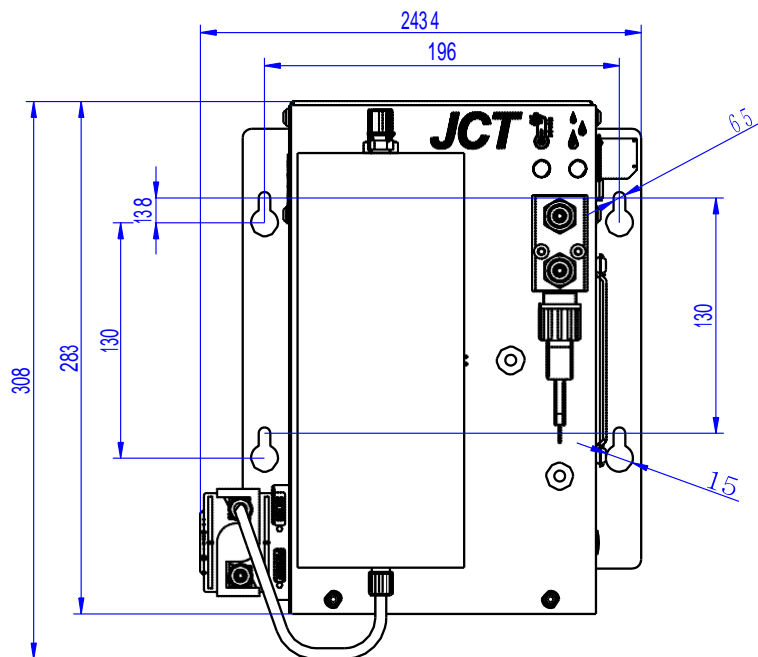
JCM-300 系列

热交换器	JHEX-4 PVDF 热交换器	2				
	JHEX-4 玻璃热交换器	3				
	SS-GLY 热交换器 (螺旋式)	5				
冷凝水泵	带冷凝水泵 JSR-25		1			
	没有冷凝水泵 JSR-25, 1/4" NPT 出口		3			
	没有冷凝水泵 JSR-25, 3/8" NPT 出口		4			
冷凝水监测	带冷凝水监测			0		
	不带冷凝水监测			1		
供电电源	230 VAC 50/60 Hz				0	
	115 VAC 50/60 Hz				1	

订单编码

JCM-300.

尺寸



尺寸单位: mm

JCT Analysetechnik GmbH

Werner Heisenberg-Straße 4 A-2700 Wiener Neustadt
Tel. +43 (0) 2622 / 87201 Fax +43 (0) 2622 / 872011
E-Mail: sales@jct.at Web: www.jct.at

