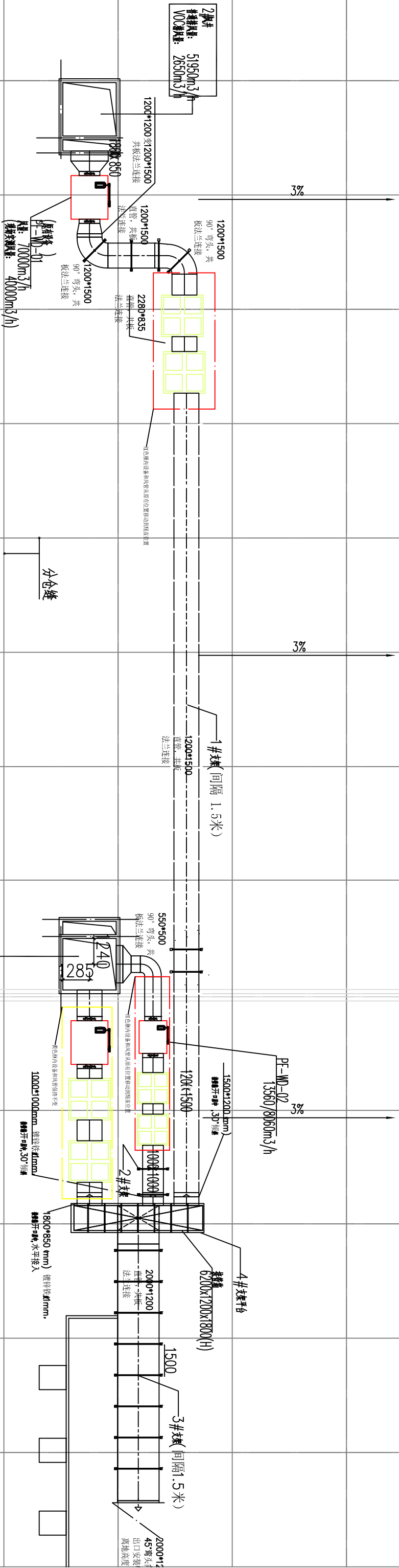
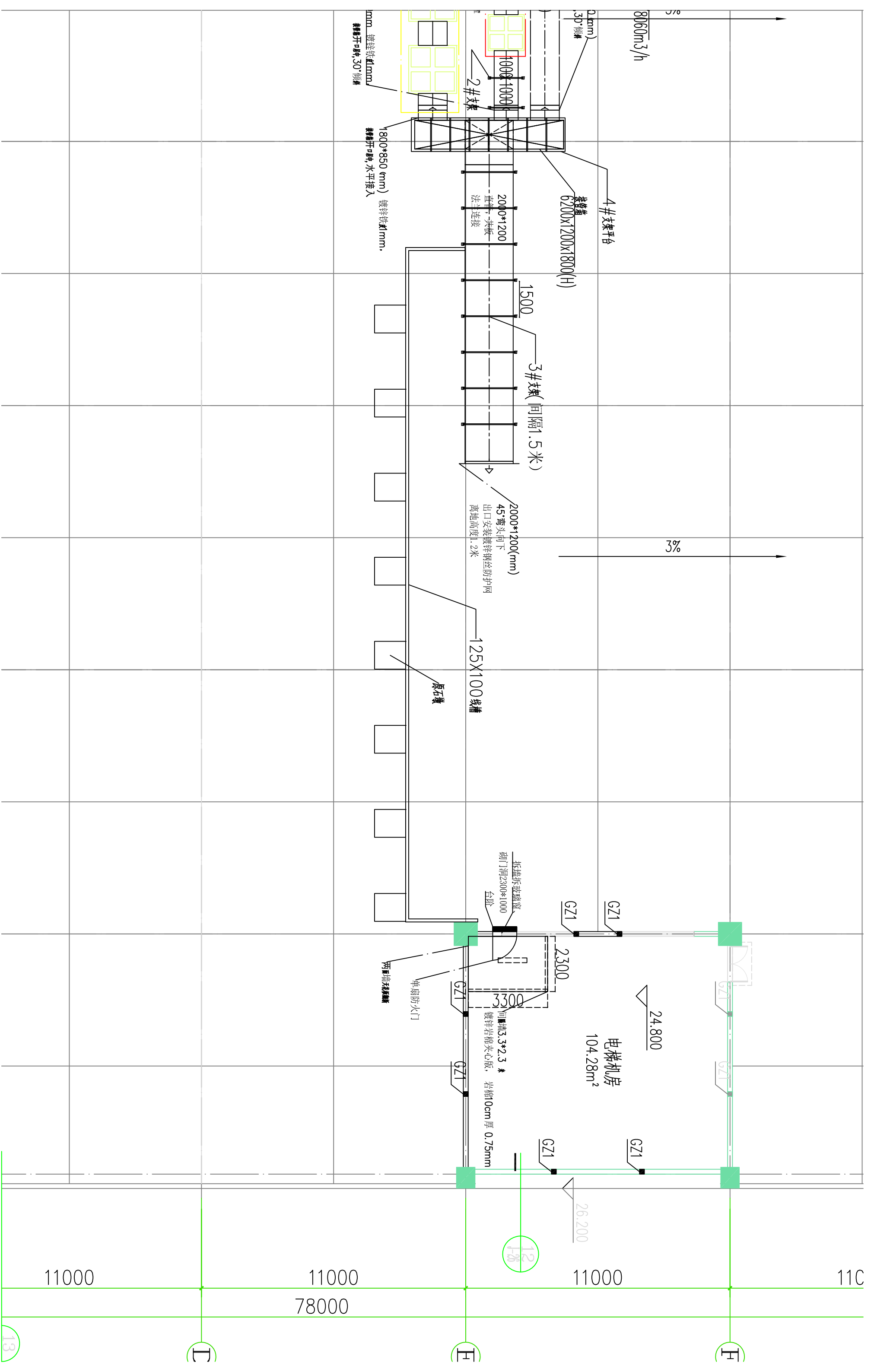
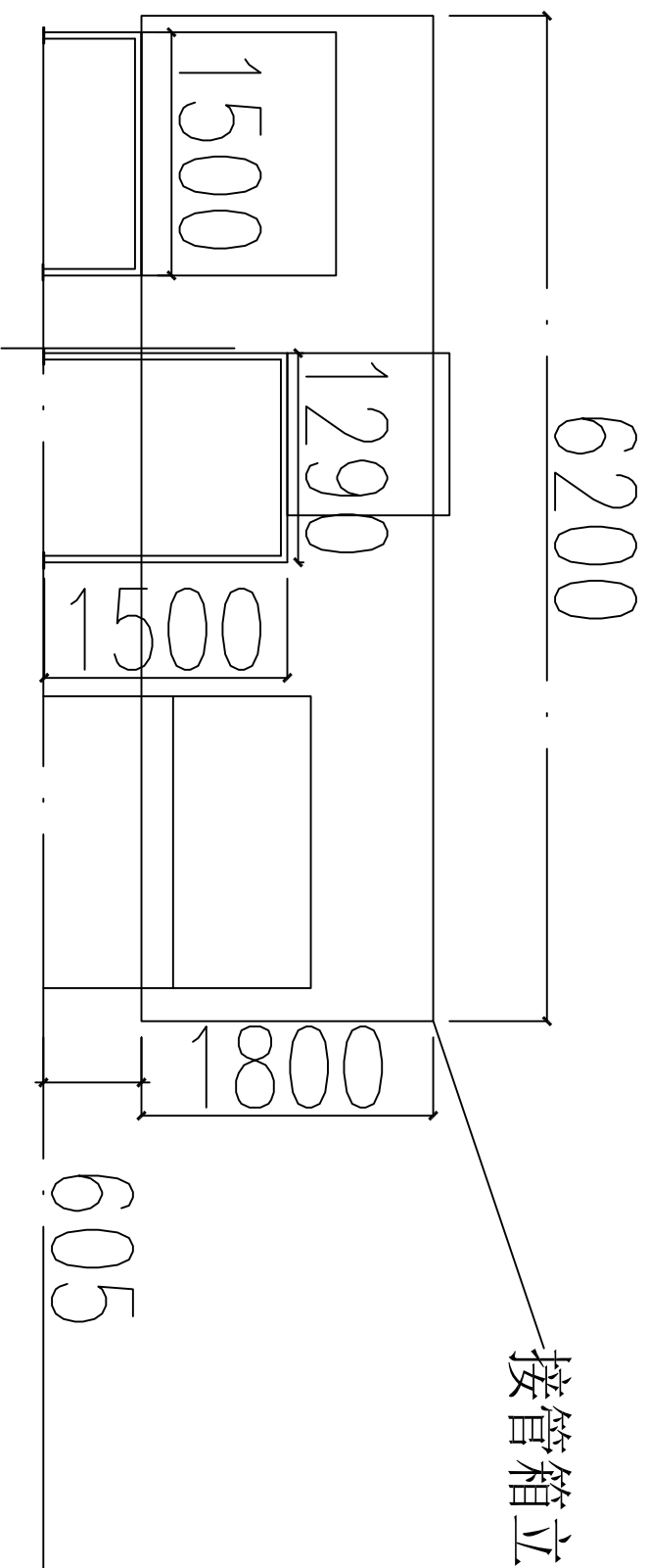


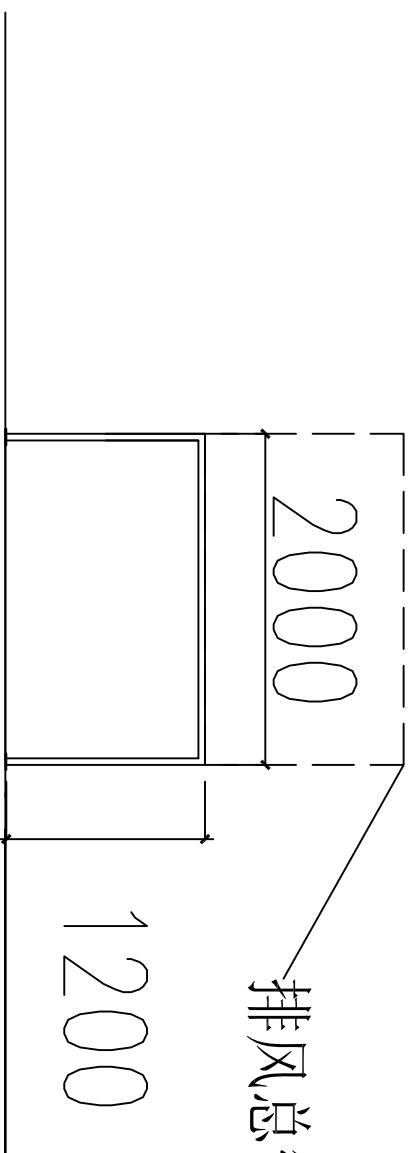
制图	材料	客户名称	华新(佛山)彩印
日期	2021/09/06	项目名称	屋面风管三合一工程施工图
审核		设计单位	
		施工单位	
尺寸		项目负责人	





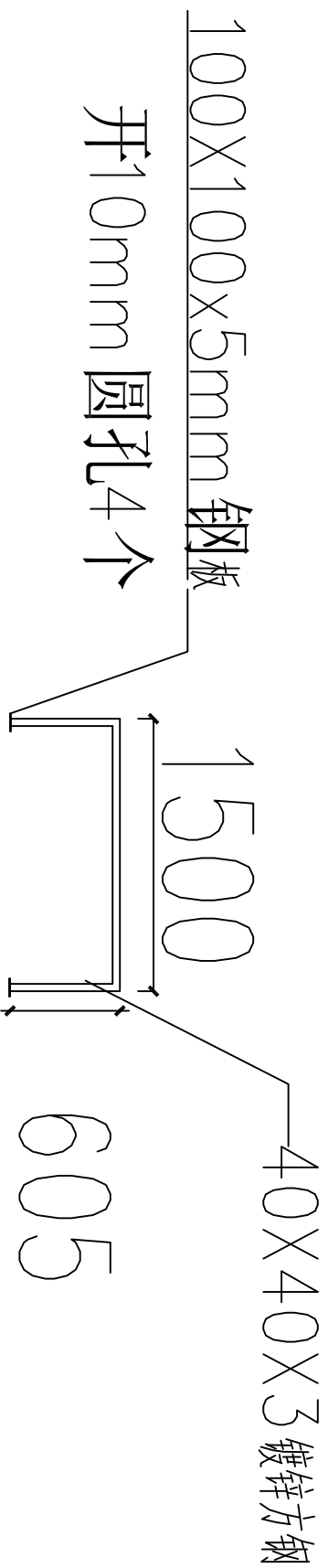


接管箱立面示意图



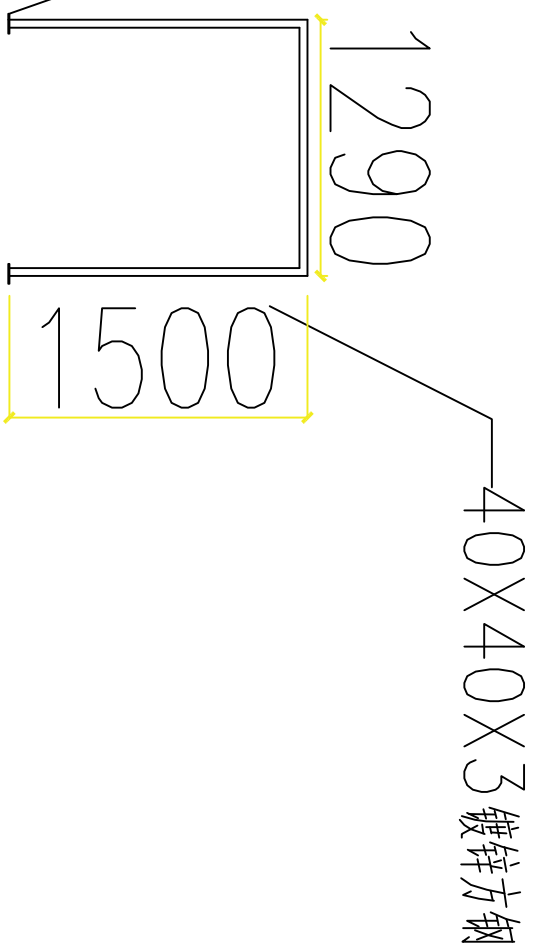
排风总管立面示意图

制图	潘宇鸿	材料		客户名称	
日期	2021/09/06	工艺		项目名称	风管立面示意图
审核				设计单位	
				施工单位	
尺寸				项目负责人	



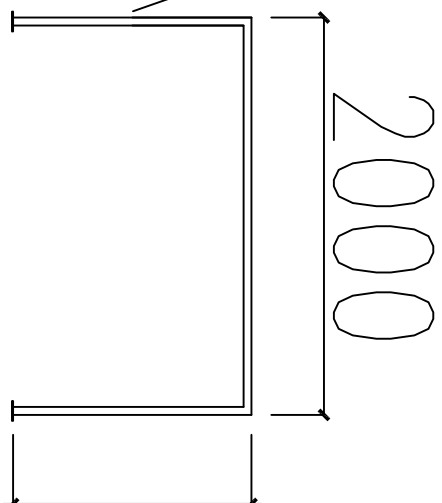
制图	潘宇鸿	材料	客户名称	
日期	2021/09/06	工艺	项目名称	1#文架
审核			设计单位	
			施工单位	
尺寸	项目负责人			

100X100X5mm 钢板
开10mm 圆孔4个



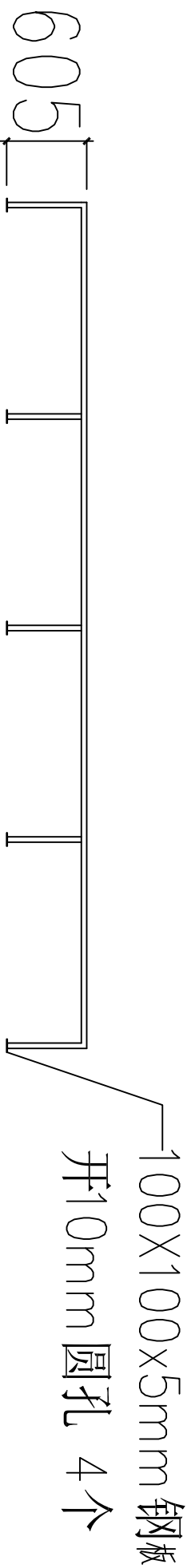
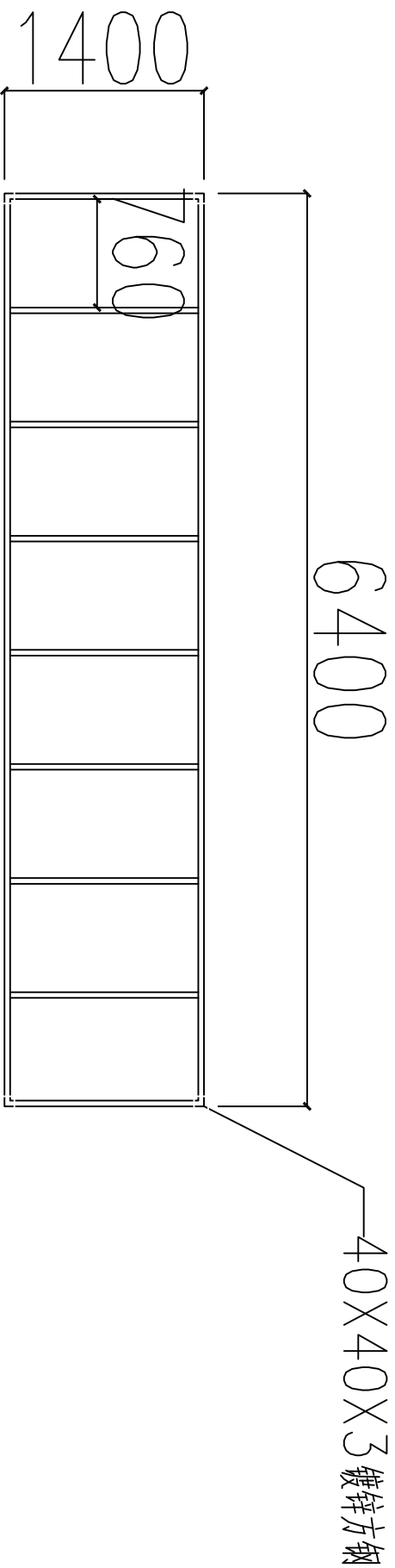
制图	潘宇琦	材料		客户名称	
日期	2021/09/06	工艺		项目名称	2#女架
审核				设计单位	
				施工单位	
尺寸				项目负责人	

100X100X5mm钢板
开10mm圆孔4个

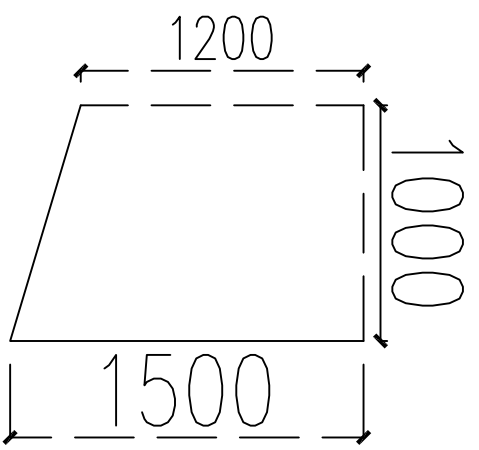


1200

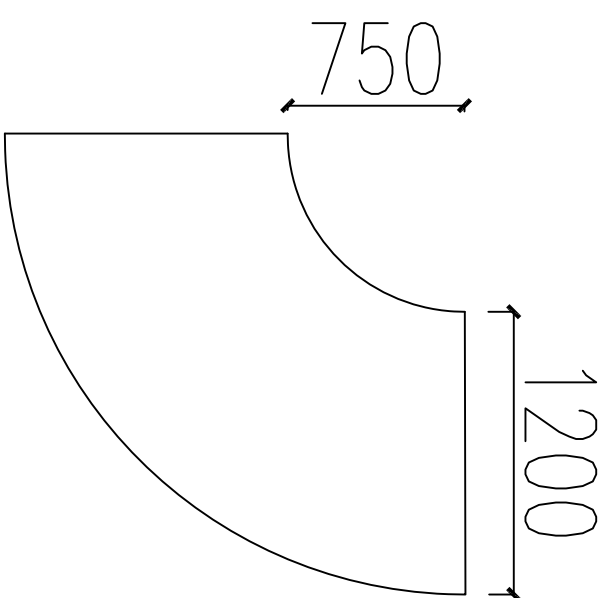
制图	潘宇鸿	材料		客户名称	
日期	2021/09/06	工艺		项目名称	3#支架
审核				设计单位	
				施工单位	
尺寸				项目负责人	



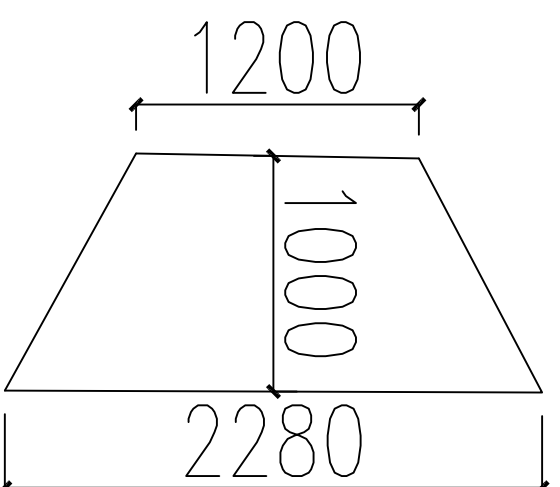
制图	潘宇鸿	材料		客户名称	华新(佛山)彩印
日期	2021/09/06	工艺		项目名称	屋面风管三合一工程 4#支架平台
审核				设计单位	
				施工单位	
尺寸				项目负责人	



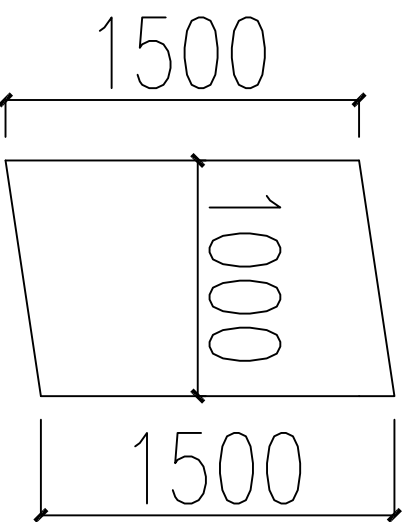
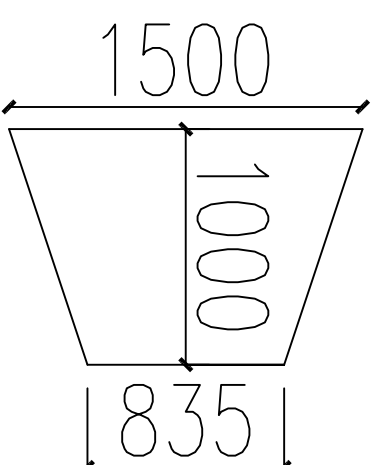
1200*1200 单边变径
1200*1500



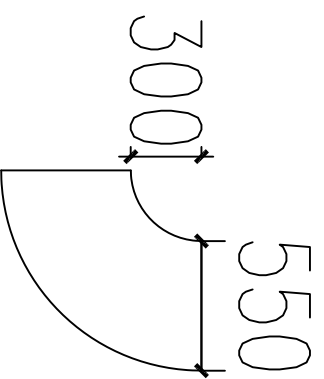
1200*1500
90°弯头



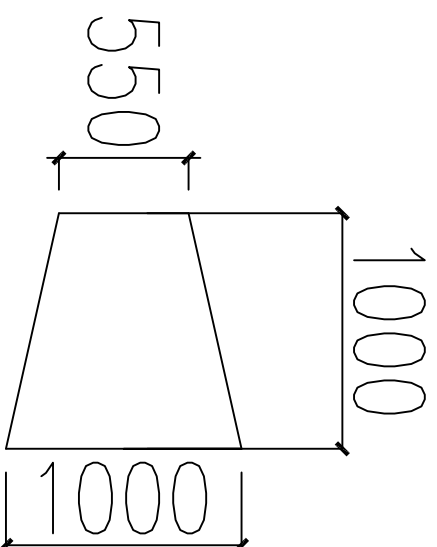
1200*1500 双边变径
2280*835



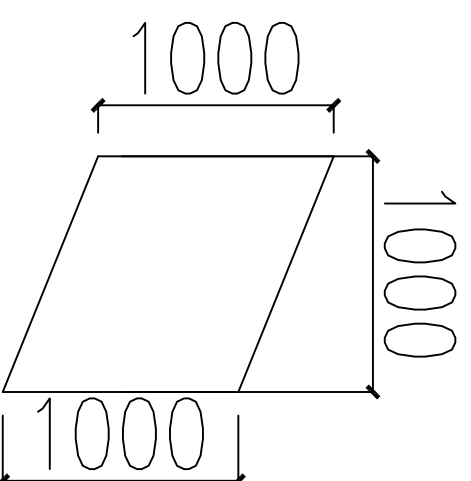
1200*1500
2# 接管箱斜接头



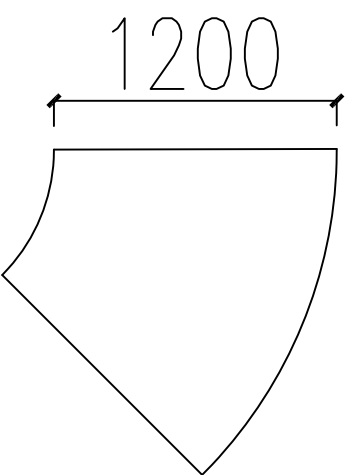
550*500
90°弯头 4#进风口



550*500 双边变径
1000*1000



1000*1000
4# 接管箱斜接头



2000*1200
45°弯头, 排风总管出口

制图	潘宇鸿	材料		客户名称	
日期	2021/09/06	工艺		项目名称	风管变径弯头图
审核				设计单位	
				施工单位	
尺寸				项目负责人	