



# 120W AC-DC高信赖性绿色医疗型适配器 GSM120B系列



EN60601-1/-1-11 ANSI/AAMI ES60601-1/-1-11 IEC60601-1/-1-11



TPTC004



## ■ 特性:

- 2极交流IEC320-C8输入接口, Class II 电源
- 通过ANSI/AAMI ES60601-1/-1-11和IEC/EN60601-1/-1-11 医疗类安规认证(2x MOPP)
- 极低漏电流
- 空载功耗<0.15W
- 能效等级 VI 并满足CoC Version 5
- -30~+70°C 宽工作温度范围
- 保护种类: 短路/过负载/过电压/过温度
- LED指示电源开启
- 寿命>105K小时
- 提供适配器各种DC plug转接头配件, 换头简便  
(插头套件可单独售卖, 请参考官网:[https://www.meanwell.com/upload/pdf/DC\\_plug.pdf](https://www.meanwell.com/upload/pdf/DC_plug.pdf))
- 3年保固

## ■ 应用:

- 移动临床工作站
- 冲牙器
- 便携式血液透析仪
- 呼吸机
- 医疗电脑监视器

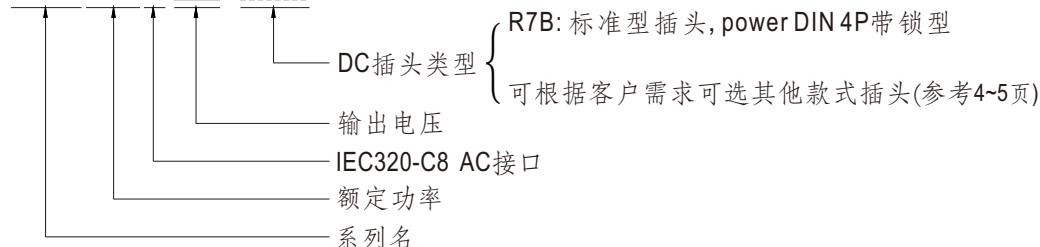
## ■ 描述:

GSM120B系列是一个高信赖性, 120W桌上型单组输出绿色环保医疗型适配器, 该产品装配 IEC320-C8 AC 标准插头。采用80Vac~264Vac输入电压, 整系列提供从12Vdc到48Vdc之间不同的输出电压, 能够满足各种医疗电气设备的需求。电路设计符合国际医疗标准(2 \* MOPP), 具有超低漏电流(<100µA), 适合用于与患者直接接触的医疗设备。

GSM120B效率高达91.5%, 低于0.15W的超低空载功耗, GSM120B符合USA EISA 2007/DoE, Canada NRCAN, Australia and New Zealand MEPS, EU ErP, 并且满足Code of Conduct (CoC) Version 5;最显著的特征是当工作于正常模式或待机模式时, 适配器可节省能耗。整系列采用94V-0阻燃塑料外壳, 提供能有效防护电击的双重绝缘保护。GSM120B通过国际医疗安全认证。

## ■ 型号编码

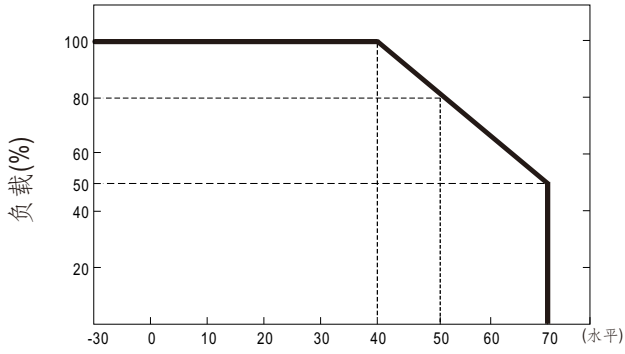
**GSM120B 12 -R7B**



## 电气规格

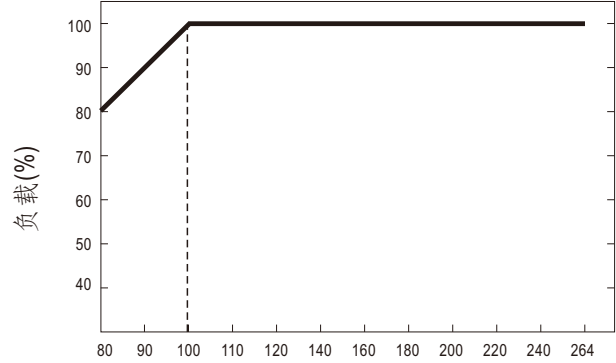
型号		GSM120B12-R7B	GSM120B15-R7B	GSM120B20-R7B	GSM120B24-R7B	GSM120B48-R7B	
输出	安规型号	GSM120B12	GSM120B15	GSM120B20	GSM120B24	GSM120B48	
	直流电压 备注2	12V	15V	20V	24V	48V	
	额定电流	8.5A	7A	6A	5A	2.5A	
	电流范围	0 ~ 8.5A	0 ~ 7A	0 ~ 6A	0 ~ 5A	0 ~ 2.5A	
	额定功率(最大)	102W	105W	120W	120W	120W	
	纹波与噪声(最大)备注3	100mVp-p	120mVp-p	150mVp-p	180mVp-p	200mVp-p	
	电压精度 备注4	±5.0%	±5.0%	±5.0%	±3.0%	±2.5%	
	线性调整率 备注5	±1.0%	±1.0%	±1.0%	±1.0%	±1.0%	
	负载调整率	±5.0%	±5.0%	±4.0%	±3.0%	±2.5%	
	启动,上升时间 备注6	1500ms, 30ms / 230VAC      2000ms, 30ms / 115VAC(满载时)					
	保持时间(Typ.)	40ms / 230VAC      24ms / 115VAC(满载时)					
输入	电压范围 备注7	80 ~ 264VAC    113 ~ 370VDC					
	频率范围	47 ~ 63Hz					
	功率因数(Typ.)	PF>0.93 / 230VAC      PF>0.97 / 115VAC(满载时)					
	效率(Typ.)	88%	89%	89.5%	90%	91.5%	
	交流电流(Typ.)	1.4A / 115VAC      0.7A / 230VAC					
	浪涌电流(Typ.)	冷启动: 35A / 115VAC      70A / 230VAC					
	漏电流(最大)	接触电流 < 100μA/264VAC					
保护	过负载	额定输出功率的105%~160% 保护模式:打嗝模式, 负载异常条件移除后可自动恢复					
	过电压	额定输出电压的105%~135% 保护模式:关断输出电压, 重启恢复					
	过温度	关断输出电压, 重启恢复					
环境	工作温度	-30~+70°C (请参考"减额曲线")					
	工作湿度	20 ~ 90% RH,无冷凝					
	储存温度、湿度	-40 ~ +85°C, 10 ~ 95% RH,无冷凝					
	温度系数	±0.03% / °C (0~40°C)					
	耐振动	10 ~ 500Hz, 2G 10分钟/周期, X、Y、Z轴各60分钟					
	操作高度 备注8	3000米					
安规和电磁兼容 (备注9)	安全规范	IEC60601-1/IEC60601-1-11, EN60601-1/ EN60601-1-11, ANSI/AAMI ES60601-1 / ES60601-1-11 (3.1 version), CAN/CSA-C22.2 No. 60601-1:14 - Edition 3,EAC TP TC 004认证通过					
	绝缘防护等级	初级侧-次级侧: 2xMOPP					
	耐压	I/P-O/P:4KVAC					
	绝缘阻抗	I/P-O/P:100M Ohms / 500VDC / 25°C / 70% RH					
	电磁兼容发射	<b>Parameter</b>	<b>Standard</b>			<b>Test Level / Note</b>	
		Conducted emission	EN55011 (CISPR11), FCC PART 15 / CISPR22, CAN ICES-3(B)/NMB-3(B)			Class B	
		Radiated emission	EN55011 (CISPR11), FCC PART 15 / CISPR22, CAN ICES-3(B)/NMB-3(B)			Class B	
		Harmonic current	EN61000-3-2			Class A	
		Voltage flicker	EN61000-3-3			-----	
	电磁兼容抗扰度	EN60601-1-2, EN61204-3					
		<b>Parameter</b>	<b>Standard</b>			<b>Test Level / Note</b>	
		ESD	EN61000-4-2			Level 4, 15KV air ; Level 4, 8KV contact	
		RF field susceptibility	EN61000-4-3			Level 3, 10V/m( 80MHz~2.7GHz ) Table 9, 9~28V/m( 385MHz~5.78GHz )	
		EFT bursts	EN61000-4-4			Level 3, 2KV	
		Surge susceptibility	EN61000-4-5			Level 3, 1KV/Line-Line	
Conducted susceptibility		EN61000-4-6			Level 3, 10V		
Magnetic field immunity		EN61000-4-8			Level 4, 30A/m		
Voltage dip, interruption		EN61000-4-11			100% dip 1 periods, 30% dip 25 periods, 100% interruptions 250 periods		
其它	MTBF	372K hrs min. MIL-HDBK-217F(25°C)					
	尺寸	167*67*35mm (L*W*H)					
	包装	0.6Kg; 20pcs/13,0Kg/0.9CUFT					
连接器	插头	参考第4~5页,其它型号可依客户需求订制					
	配线	参考第4~5页,其它型号可依客户需求订制					
备注	<ol style="list-style-type: none"> <li>如未特别说明,所有规格参数均在输入为230VAC、额定负载、25°C 70%RH 环境温度下进行量测。</li> <li>直流电压测量方法:在50%负载条件下,在插座端子点量测。</li> <li>纹波和噪声测量方法:使用一条12"双绞线,同时终端要并联0.1μf和47μf的电容,在20MHZ带宽下进行量测。</li> <li>精度:包含设定误差、线性调整率和负载调整率。</li> <li>线性调整率测量方法:在额定负载下,从低电压到高电压测试。</li> <li>启动时间是在冷机启动下测得,频繁的开关机可能使启动时间增长。</li> <li>低输入电压情况下需减额输出,具体请参照静态特性曲线图。</li> <li>当海拔高度超过2000米(6500英尺)时,无风扇机型环境温度依每3.5°C/1000m比例下降,有风扇机型环境温度依每5°C/1000m比例下降。</li> <li>电源被视为系统内元件的一部分,需结合终端设备进行电磁兼容相关确认。</li> <li>EMC测试方法的指引,请参照明纬公司网站<a href="http://www.meanwell.com.cn">http://www.meanwell.com.cn</a>上的“EMI测试声明书”。</li> </ol>						

### ■ 减额曲线



环境温度 (°C)

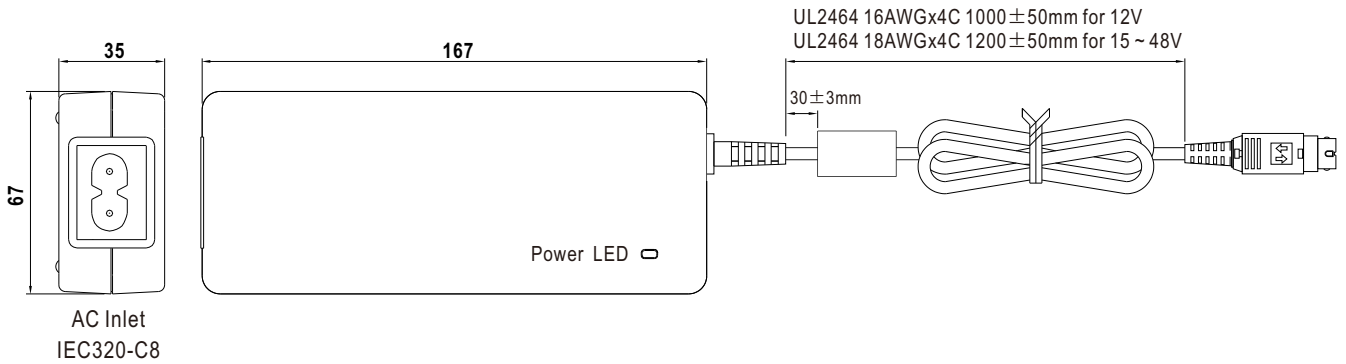
### ■ 静态特性曲线



输入电压(VAC) 60Hz

### ■ 机构尺寸

机壳型号: GS120A 单位:mm



### ■ DC输出插头

◎ 标准插头: R7B

R7B		Pin脚定义											
	KYCON KPPX-4P equivalent												
		<table border="1"> <thead> <tr> <th>PIN脚编号</th> <th>输出</th> </tr> </thead> <tbody> <tr> <td>1</td> <td>+Vo</td> </tr> <tr> <td>2</td> <td>-Vo</td> </tr> <tr> <td>3</td> <td>-Vo</td> </tr> <tr> <td>4</td> <td>+Vo</td> </tr> </tbody> </table>	PIN脚编号	输出	1	+Vo	2	-Vo	3	-Vo	4	+Vo	
PIN脚编号	输出												
1	+Vo												
2	-Vo												
3	-Vo												
4	+Vo												

◎ 适配器DC接头更换:

- (1) 明纬可提供订制品修改服务, 需最小订购量
- (2) 客户亦可选购快速转接头自行对插转换 (另售, 不须最小订购量)

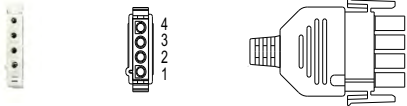
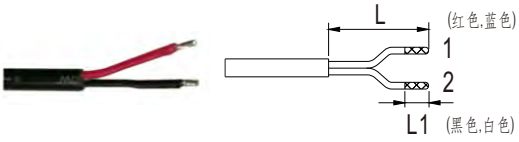
请参考下表及明纬官网选购指南: [https://www.meanwell.com/upload/pdf/DC\\_plug.pdf](https://www.meanwell.com/upload/pdf/DC_plug.pdf)

快速转接头范例:



◎ 可选DC插头: (以下接头皆可订制, 常用快速转接头配件可单独另购, 如右列)

Tuning Fork Style	Type No.	A	B	C	快速转接头配件
		OD	ID	L	
 (Straight)	P1J	5.5	2.1	11.0	15~48V可用 (耐电流值: 最大7.5A)
	P1M	5.5	2.5	11.0	
Min. DIN 4 Pin with Lock (母头)	型号	Pin 脚定义			无
 KYCON KPJX-CM-4S equivalent	R7BF	PIN脚编号	输出		
		1	+Vo		
		2	-Vo		
		3	-Vo		
DIN 5 Pin (公头)	型号	Pin 脚定义			无
	R1B	PIN脚编号	输出		
		1	-Vo		
		2	-Vo		
		3	+Vo		
		4	-Vo		
NEUTRIK XLR NC4FX equivalent	型号	Pin 脚定义			无
	MIC4	PIN脚编号	输出		
		1	+Vo		
		2	+Vo		
		3	-Vo		
MOLEX 39-01-2060 (4.2mm) equivalent	型号	Pin 脚定义			无
 FG未连接到输出连接器	C6P	PIN脚编号	输出		
		1	+Vo		
		2	+Vo		
		3	+Vo		
		4	-Vo		
		5	-Vo		
6	-Vo				

AMP 1-480702-0 (6.35mm) equivalent	型号	Pin脚定义		快速转接头配件
		PIN脚编号	输出	
 <p>FG未连接到输出连接器</p>	C4P	1	+Vo	无
		2	+Vo	
		3	-Vo	
		4	-Vo	
剥线和镀锡引线	型号	Pin脚定义		快速转接头配件
 <p>L1的长度可根据需求订制 (明纬标准品长度, L: <u>25</u> mm, L1: <u>5</u> mm)</p>	订制品	PIN脚编号	输出	
		1	+Vo	无
2	-Vo			

### ■ 安装手册

请查阅：<http://www.meanwell.com/manual.html>