

## ■ 特性:

- 国际通用全范围交流输入
- 效率高达91%
- 空载消耗<0.15W
- 符合EU ErP和CoC Version 5
- 保护种类：短路/过负载/过电压/过温度
- Class II 电源(无FG)
- 全防护型塑胶外壳
- 无风扇设计，自然风冷
- 提供适配器各种DC plug转接头配件，换头简便  
(插头套件可单独售卖，请参考官网：[https://www.meanwell.com/upload/pdf/DC\\_plug.pdf](https://www.meanwell.com/upload/pdf/DC_plug.pdf))
- 5年保固

## ■ 应用:

- 机器人割草机
- 家用电器
- 蓄电池充电
- 在多尘或潮湿环境下使用的一般电子产品

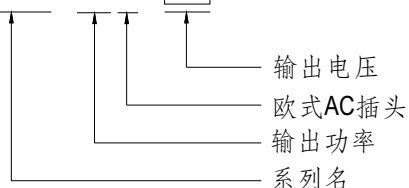
## ■ 描述:

OWA-60E是一款60W交变直流class II (无FG)具有防潮特性的外置式电源供应器，塑胶外壳内部灌满硅胶以提高散热效果，同时可使OWA-60E主体部分达到IP67防护等级，使该系列成为专门应用于需要防潮，防湿和防尘的外置电源供应器。OWA-60E遵照最新能效要求，并且符合EU ErP和Code of Conduct(CoC) Version 5; 空载损耗小于0.15W，并且通过EN61558-2-16的认证，而且选定机型更可符合EN60335-1，可简化如家电类等应用之系统设计。

OWA-60E采用通用输入电压范围90VAC~264VAC, 工作效率可高达91%，采用自然风冷，工作温度范围为-35°C到+70°C。

## ■ 型号编码

**OWA - 60E - 12**





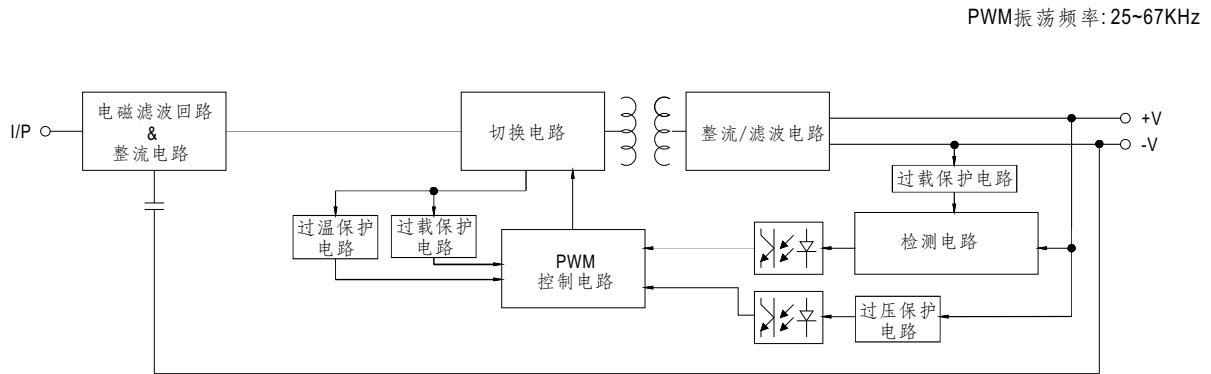
## 60W单组输出防潮适配器

## OWA-60E系列

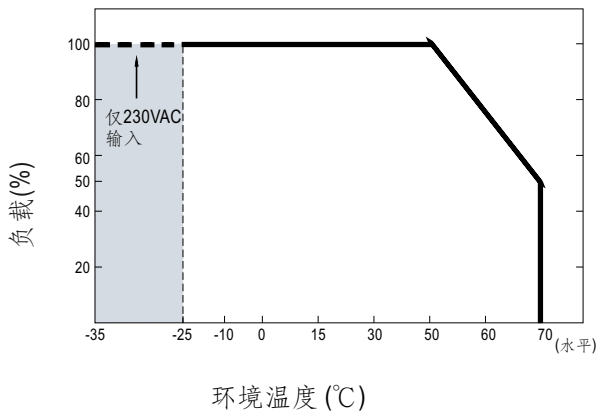
## 电气规格

型号	OWA-60E-12	OWA-60E-15	OWA-60E-20	OWA-60E-24	OWA-60E-30	OWA-60E-36	OWA-60E-42	OWA-60E-48	OWA-60E-54	
输出	直流电压	12V	15V	20V	24V	30V	36V	42V	48V	54V
	额定电流	5A	4A	3A	2.5A	2A	1.67A	1.5A	1.25A	1.12A
	额定功率	60W	60W	60W	60W	60W	60.12W	63W	60W	60.48W
	纹波与噪声(最大)备注2	150mVp-p	150mVp-p	150mVp-p	150mVp-p	200mVp-p	200mVp-p	250mVp-p	250mVp-p	350mVp-p
	电压精度 备注3	±4.0%	±4.0%	±4.0%	±3.0%	±3.0%	±2.0%	±1.0%	±1.0%	±1.0%
	线性调整率	±1.0%	±1.0%	±1.0%	±1.0%	±1.0%	±1.0%	±1.0%	±1.0%	±1.0%
	负载调整率	±1.5%	±1.0%	±1.0%	±1.0%	±1.0%	±1.0%	±1.0%	±1.0%	±1.0%
	启动,上升时间 备注4	500ms, 80ms/230VAC 1000ms, 80ms/115VAC(95%负载)								
	保持时间(Typ.)	10ms(满载时) 115VAC / 230VAC								
输入	电压范围	90 ~ 264VAC 127 ~ 370VDC								
	频率范围	47 ~ 63Hz								
	效率(Typ.)	88%	89%	89%	90%	90%	90%	90%	91%	91%
	交流电流(Typ.)	1.2A / 115VAC 0.7A / 230VAC								
	浪涌电流(Typ.)	冷启动65A(在50% Ipeak下测试twidth=750μs)/230VAC								
	漏电流	<0.25mA / 240VAC								
保护	过负载	105~115% 保护模式: 打嗝模式, 负载异常条件移除后可自动恢复								
	短路	打嗝模式, 负载异常条件移除后可自动恢复								
	过电压	14 ~ 16V	17.5 ~ 23V	23 ~ 27V	28 ~ 34V	34 ~ 40V	41 ~ 50V	46 ~ 54V	53 ~ 62V	58 ~ 66V
	过温度	关断输出电压, 重启恢复								
	过电压	关断输出电压, 重启恢复								
环境	工作温度	-35 ~ +70°C (请参考"减额曲线")								
	工作湿度	20 ~ 95% RH, 无冷凝								
	储存温度、湿度	-40 ~ +80°C, 10 ~ 95% RH								
	温度系数	±0.03% /°C (0 ~ 50°C)								
	耐振动	10 ~ 500Hz, 5G 12分钟/周期, X、Y、Z轴各72分钟								
安规和电磁兼容	安全规范	EN61558-1,-2-16 listed; EN60335-1 listed(除OWA-60E-48,54外); EAC TP TC 004, 主体IP67认证通过								
	耐压	I/P-O/P:3.75KVAC								
	绝缘阻抗	I/P-O/P:100M Ohms / 500VDC / 25°C / 70% RH								
	电磁兼容发射	符合EN55032 (CISPR32) Class B, EN55014-1, EN61000-3-2 class A, EN61000-3-3; EAC TP TC 020								
	电磁兼容抗扰度	符合EN61000-4-2,3,4,5,6,8,11, EN55024, EN55014-2, A级轻工业标准(浪涌L-N: 2KV); EAC TP TC 020								
其它	MTBF	≥292.8Khrs MIL-HDBK-217F (25°C)								
	尺寸	130*53*35mm								
	包装	0.41Kg; 16pcs/11Kg/0.85CUFT								
备注	1. 如未特别说明, 所有规格参数均在输入为230VAC、额定负载、25°C环境温度下进行量测。 2. 纹波和噪声测量方法: 使用一条12"双绞线, 同时终端要并联0.1uf和47uf的电容, 在20MHZ带宽下进行量测。 3. 精度: 包含设定误差、线性调整率和负载调整率。 4. 启动时间是在冷机启动下测得, 频繁的开关机可能使启动时间增长。 ※ 产品免责声明: 详情请参阅 <a href="http://www.meanwell.com.cn/serviceDisclaimer.aspx">http://www.meanwell.com.cn/serviceDisclaimer.aspx</a>									

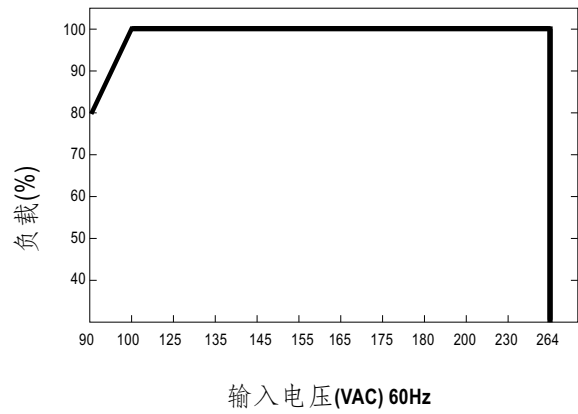
### ■ 方框图



### ■ 减额曲线

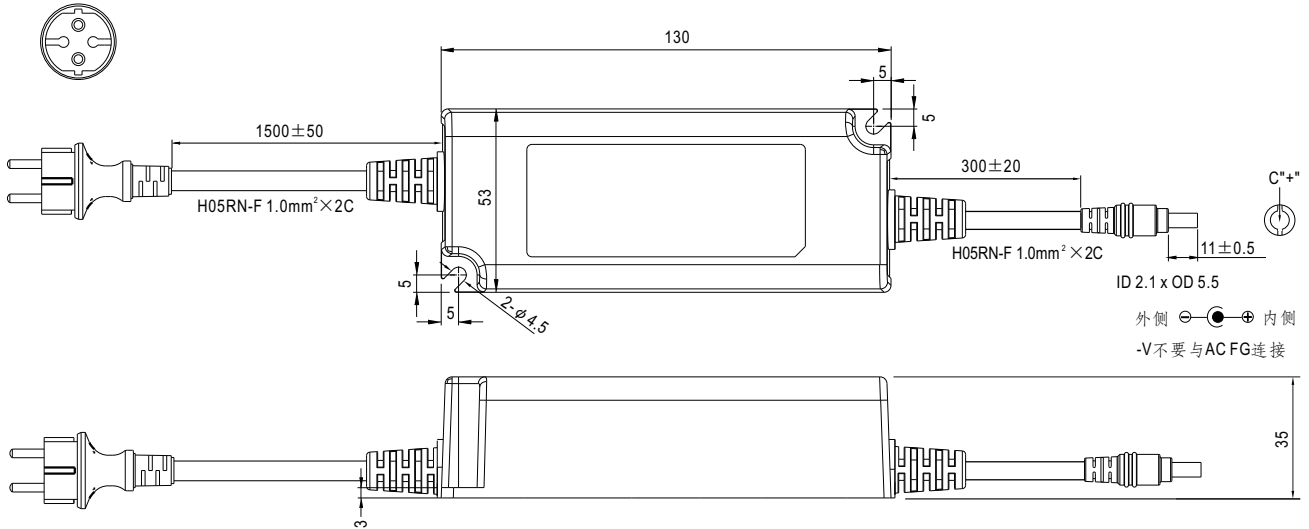


### ■ 静态特性曲线



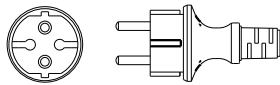
### ■ 机构尺寸

机壳型号: OWA-60 单位:mm



### ■ 输入插头型号

所有标准型: CEE 7/7



### ■ 输出插头定义

类型	插头描述	插头图	PIN脚号	输出
标准型	2.1φ x 5.5φ x 11 mm, center +, 音叉型	Outside Inside	CENTER	+V
可选型	Lumberg 3611 03, 或同等级品		1 2 3	+V floated -V
可选型	XLR 3P, NEUTRIK NC3MX, 或同等级品		1 2,3	+V -V
可选型	XLR 4P, NEUTRIK NC4MX, 或同等级品		1,2 3,4	+V -V
可选型	CHOGORI 22002411-01 或同等级品		1 2	+V -V
可选型	Unicable UT-D170F4-2P 或同等级品		1 2	+V -V
可选型	Unicable UT-D224-2P 或同等级品		1 2	+V -V

※详情请联系明纬

### ■ 安装手册

请查阅: <http://www.meanwell.com/manual.html>