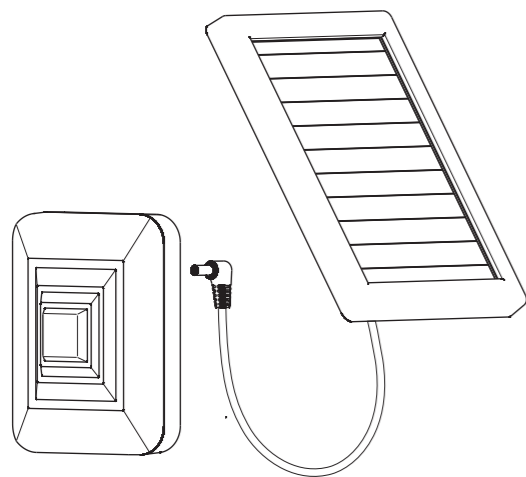


远距离被动红外探测器 用户手册



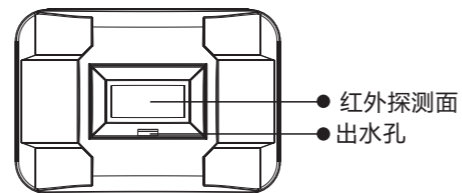
1

1. 配置清单

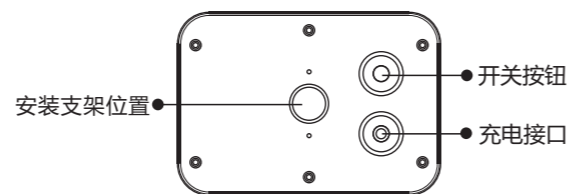
远距离被动红外探测器	1个(含安装配件)
太阳能充电板(或5V1A电源适配器)	1块(含安装配件)
用户手册	1份

2. 产品部件介绍

远距离被动红外探测器



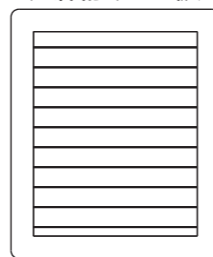
红外探测面：探测热源物体移动
出水孔：用于排出探测器内的雨水。（请注意在安装探测器的时候将出水孔置于探测器的下方。）



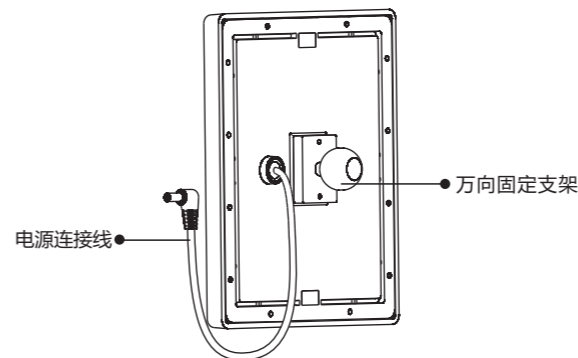
开关按钮：开启或关闭被动红外探测器
充电接口：连接太阳能充电板或DC5V1A电源适配器
安装支架位置：连接安装固定支架

2

太阳能充电板



太阳能充电板：给被动红外探测器供电（尽可能面向阳光直射区域安装）



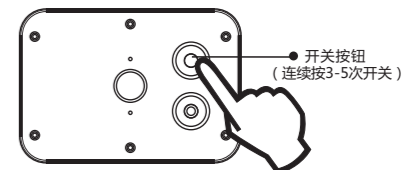
万向固定支架：固定并调节太阳能充电板的位置
电源连接线：线长3米，用于连接太阳能充电板与被动红外探测器的充电接口

3. 操作说明

步骤一：

开启被动红外探测器：
连续按电源开关3次:开启低灵敏度模式
连续按电源开关4次:开启正常模式
连续按电源开关5次:开启高灵敏度模式

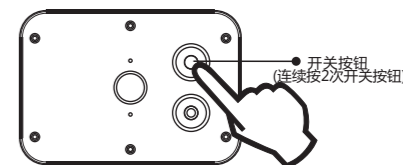
3



(开启后有滴滴提示音代表探测器工作正常)

步骤二：
触发被动红外探测器

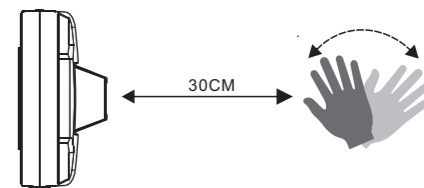
触发方式1：连续按开关按钮2次



(开关按钮的指示灯闪烁一次即代表触发成功)

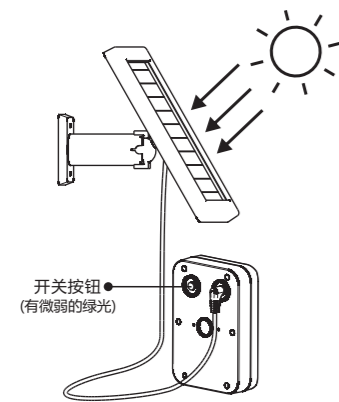
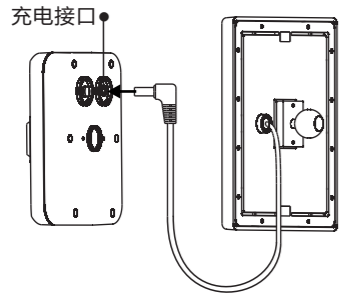
触发方式2：保持静止不动5秒钟，然后再被动红外探测器前挥手进行触发

注意：开机前30秒内，探测器无法被触发。30秒后，每隔5秒可被触发一次



(开关按钮的指示灯闪烁一次代表触发成功。探测器每隔5秒才可被触发一次)

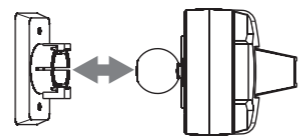
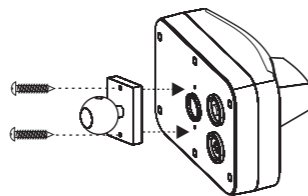
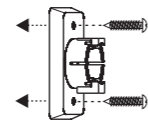
步骤三：
连接太阳能充电板和被动红外探测器



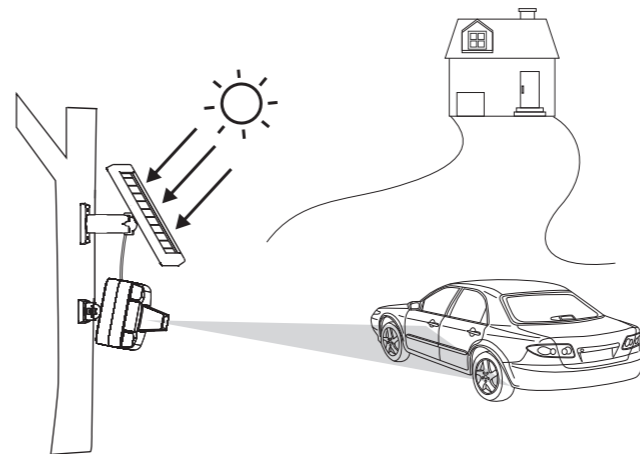
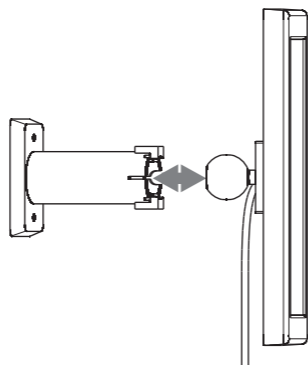
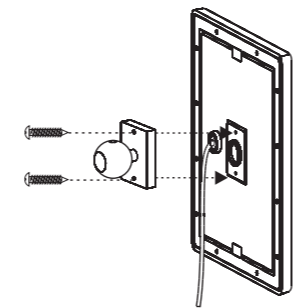
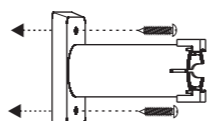
备注：如果连接正常，并将太阳能充电板置于光线充足的区域，被动红外探测器的开关按钮有微弱的绿光提示。请务必将太阳能充电板安装在阳光充足的区域。
探测器开机30分钟内，充电指示灯（绿灯）持续亮，30分钟后，充电指示灯不再亮。

4. 安装说明

被动红外探测器

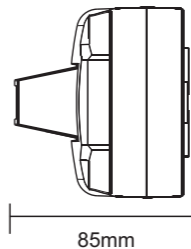
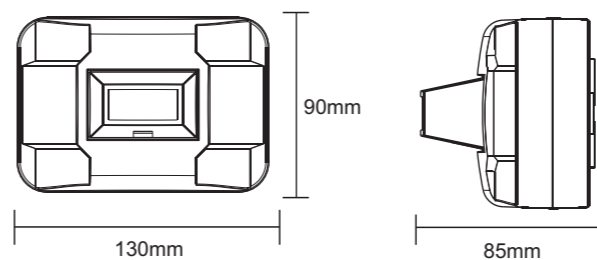


太阳能充电板

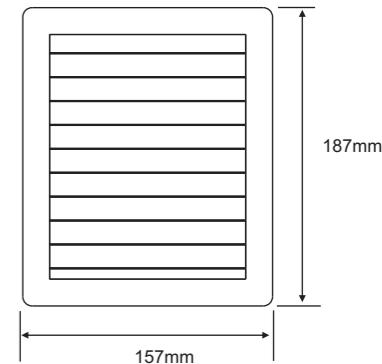


5. 技术参数

被动红外探测器



太阳能充电板



技术参数

项目	参数
探测范围	低灵敏度模式：成人大小5-6米，车辆大小7-10米 普通灵敏度模式：成人大小10-15米，车辆大小15-20米 高灵敏度模式：成人大小15-20米，车辆大小25-30米
无线传输距离	开阔地1000米
无线工作频率	433MHz FSK+FHSS
工作电压	3.3V
电池类型	可充型磷酸铁锂电池
电池容量	500mAh
工作电流	待机：1mA；报警：60mA
太阳能充电板输出电流	≥200mA（光线充足，阳光直射环境下）
工作环境	-30℃ ~ 70℃