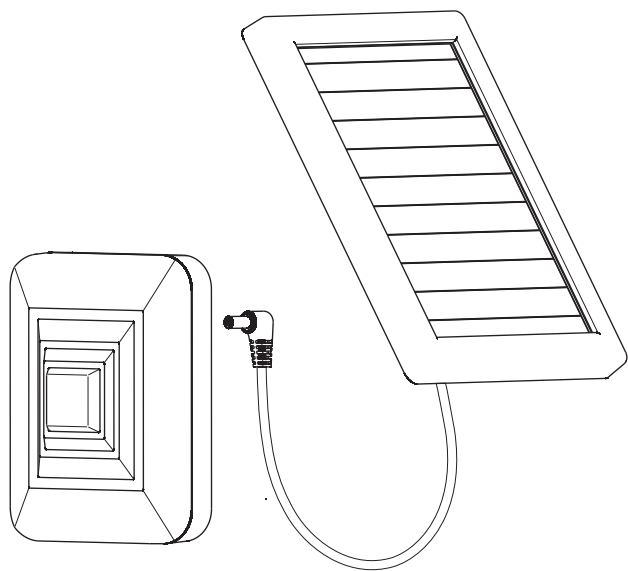


微波雷达探测器

用户手册

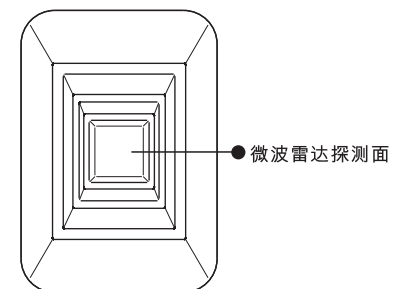


1. 配件清单

微波雷达探测器	1个 (含安装配件)
太阳能充电板	1块 (含安装配件)
用户手册	1份

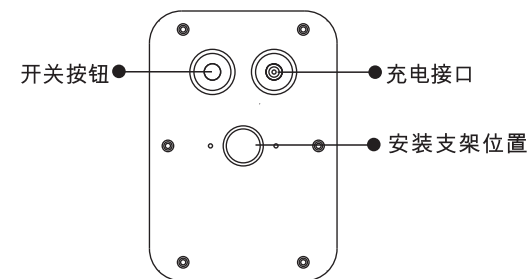
2. 产品部件介绍

微波雷达探测器 (正面)



微波雷达探测面：探测移动物体

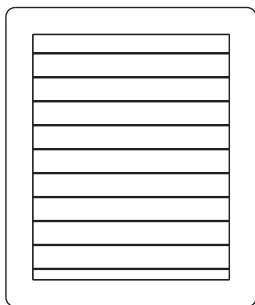
微波雷达探测器 (反面)



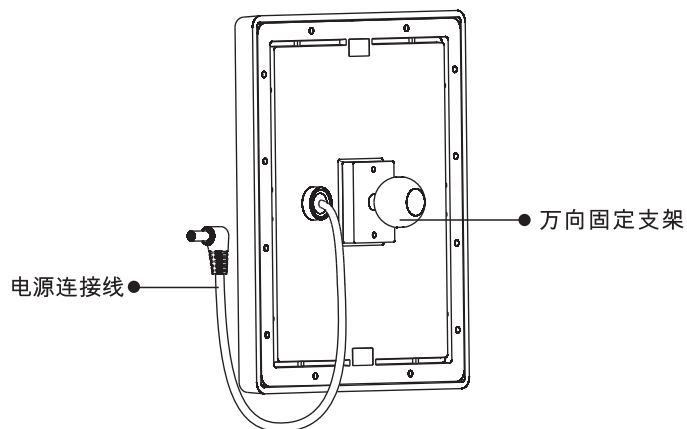
开关按钮：开启或关闭微波雷达探测器

充电接口：连接太阳能充电板或DC5V-12V电源适配器

太阳能充电板



太阳能充电板：给微波雷达探测器供电（尽可能面向太阳光直射区域安装）



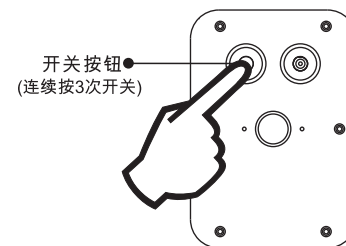
万向固定支架：固定并调节太阳能板的位置

电源连接线：线长3米，用于连接太阳能板与微波雷达探测器的充电接口

3. 操作说明

步骤一：

开启微波雷达探测器：连续按电源开关3次

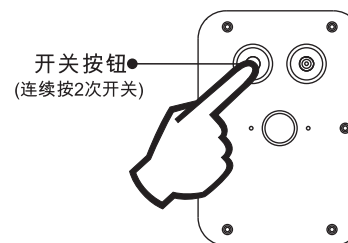


(开启后有滴滴提示音代表探测器工作正常)

步骤二：

触发微波雷达探测器

触发方式1：连续按开关按键2次



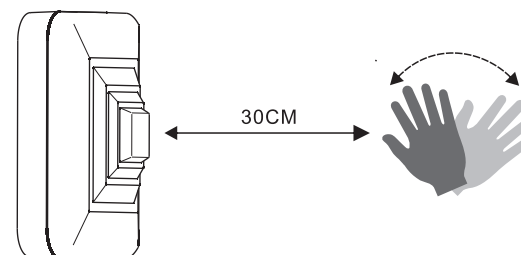
(开关按钮的指示灯闪烁一次表示触发成功)

触发方式2：保持静止不动10秒钟，然后在微波雷达探测器前挥手进行触发

备注：在微波雷达探测器开启后的30分钟内，针对探头是否可以被触发有滴滴声提示

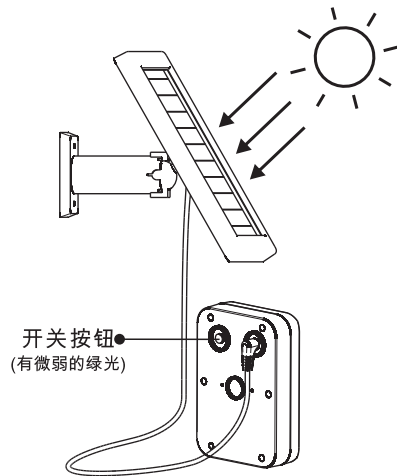
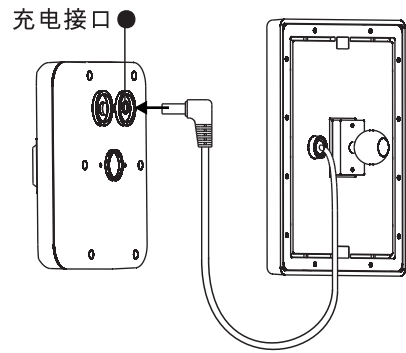
如果探头还不能被触发：每隔2秒有滴滴声提示

如果探头能被触发：没有滴滴声提示



(开关按钮的指示灯闪烁一次代表触发成功。如果探测器没有再次探测到任何可移动物体，探测器会在10秒后自动恢复到可被再次触发的状态。)

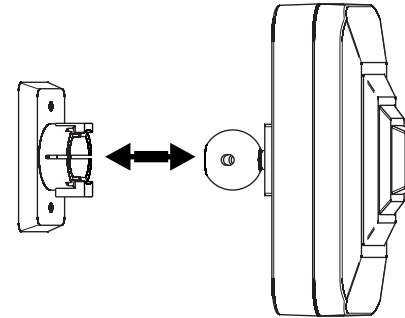
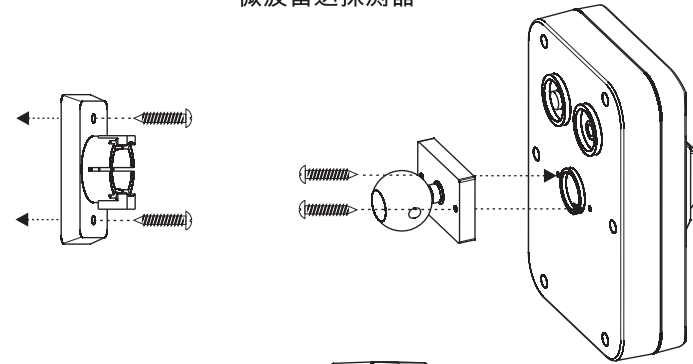
步骤三：
连接太阳能板和微波雷达探测器



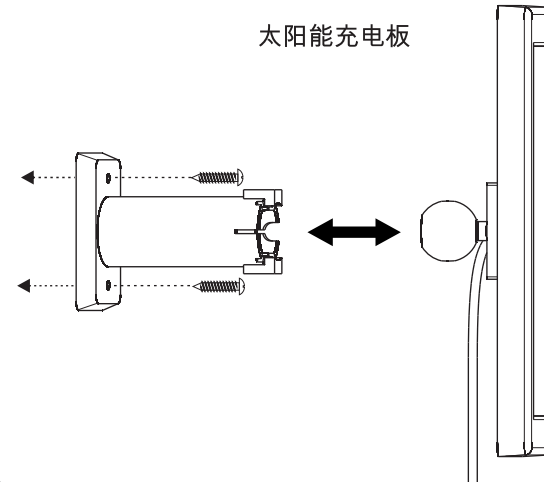
备注：如果连接正常，并将太阳能板置于光线充足的区域，微波雷达探测器的开关按钮有微弱的绿光提示。请务必将太阳能板安装在阳光充足的区域

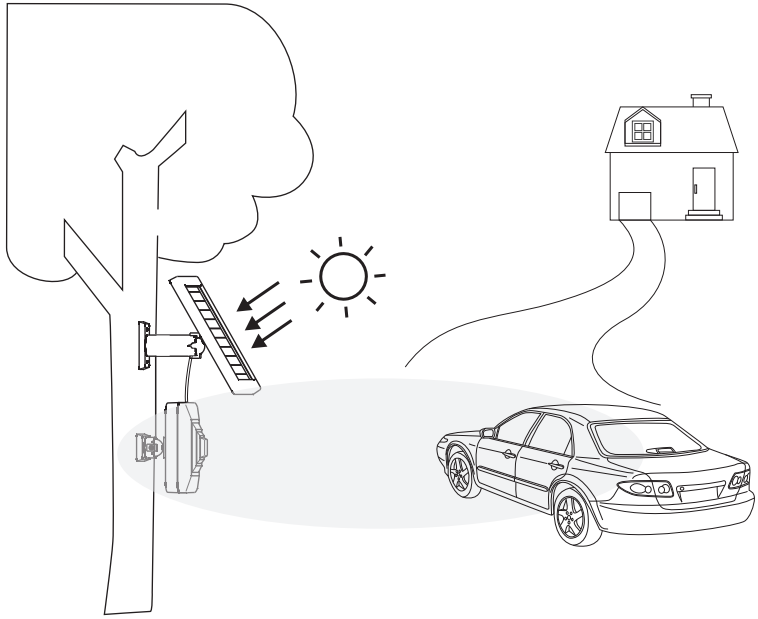
4. 安装说明

微波雷达探测器



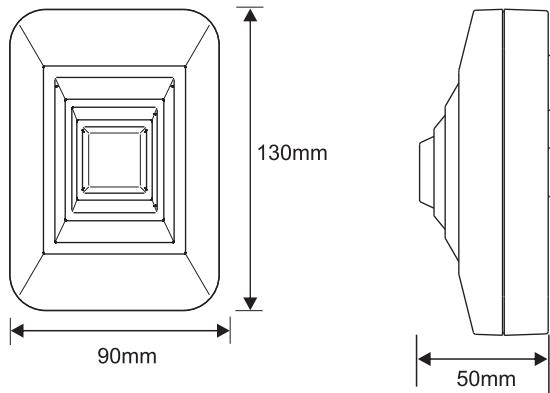
太阳能充电板



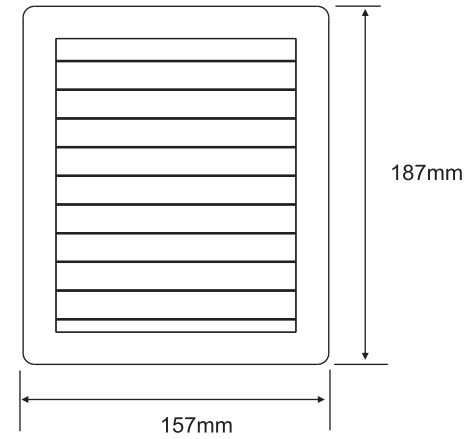


5. 技术参数

微波雷达探测器



太阳能充电板



技术参数

项目	参数
微波雷达探测范围	基于被探测器物体的体积大小 如果是车辆，最远的探测距离是15米 如果是体重50KG的人，最远的探测距离是10米
无线传输距离	开阔地400米
无线工作频率	433MHz FSK+FHSS
工作电压	3.3V
电池类型	可充型磷酸铁锂电池
电池容量	500mAh
工作电流	待机: 5mA; 报警: 30mA
太阳能板输出电流	≥200mA (光线充足时, 阳光直射下)
工作环境	-30°C~70°C