

SHSL系列高能全固态激光器

地址：南京经济技术开发区恒园路龙港科技园 Tel: 025-68037528

SHSL-100M-532 高能纳秒脉冲全固态激光器是一款具有大能量、高峰值功率，100Hz级重复频率，10ns级脉冲宽度的全固态激光器。

采用振荡级+放大级的MOPA的光学方案。激光头、电控机箱、水冷机设计分体式设计。可满足复杂工况应用，结构稳定可靠，经过长时间的客户验证，可实现7×24h的无故障工作。

可广泛应用于激光雷达测距，大气颗粒物探测、生物医疗以及OPO泵源等领域。

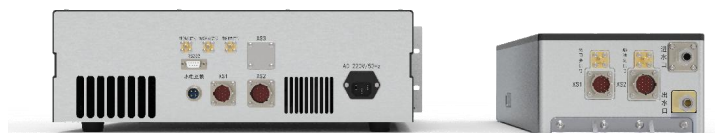
主要特点

- LD泵浦，寿命长
- 自适应参数调控
- 光束质量和指向稳定性好
- 工业级7*24小时设计
- 防护等级高，抗振设计



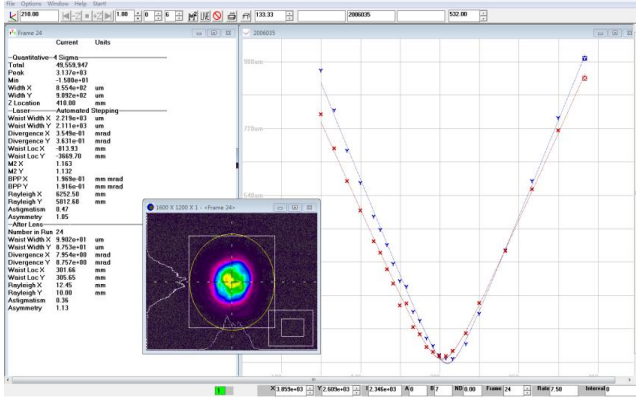
应用领域

- 大气探测激光雷达
- 激光测距
- 光声成像
- OPO泵源



	Parameter	Optical & Electrical Data
光学参数	激光器类型	Nd:YAG (半导体泵浦)
	激光器输出波长	532.1±0.3nm
	输出能量	> 35mJ@100Hz
	平均功率稳定性RMS	≤2%@8h
	脉冲宽度	6 ~ 10ns
	光束质量M ²	< 1.6
	重复频率	100Hz
	光束发散全角	< 0.5mrad
	光斑直径	2±0.5mm@出光口
	偏振比	水平偏振, 偏振比 > 100:1
	光束指向稳定性	< ±30urad
功能参数	Q触发的同步输出	3 ~ 5V@50ΩTTL 信号, 加光耦隔离并滤波
	通信接口	RS232通信协议
	冷却方式	水冷
	供电	220V AC或380V AC
	激光头尺寸	长×宽×高: ≤600mm×193mm×120mm, 出光中心高: 78mm
	功耗	≤2500W (含水冷机和激光电源)
	激光器寿命(H)	> 10亿次
环境要求	工作温度	0 ~ 50°C
	存储温度	-20 ~ 60°C, 低温存储排干净水
	相对湿度	0 ~ 80%
	振动要求	公路运输振动

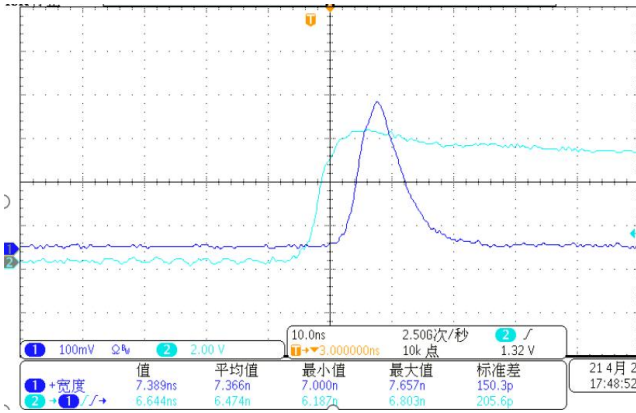
光学参数



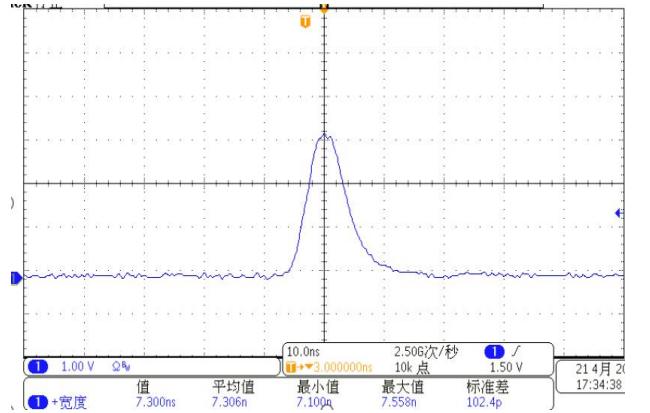
光束质量因子 $M^2 \approx 1.15$



> 35mJ@532nm; 平均功率稳定性:1.5%@12h

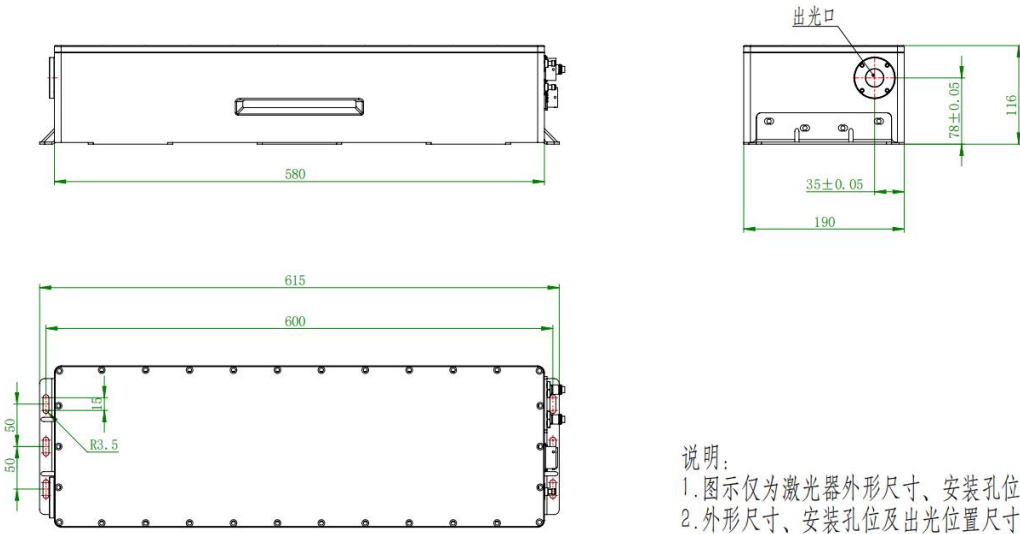


脉冲宽度:7.3ns

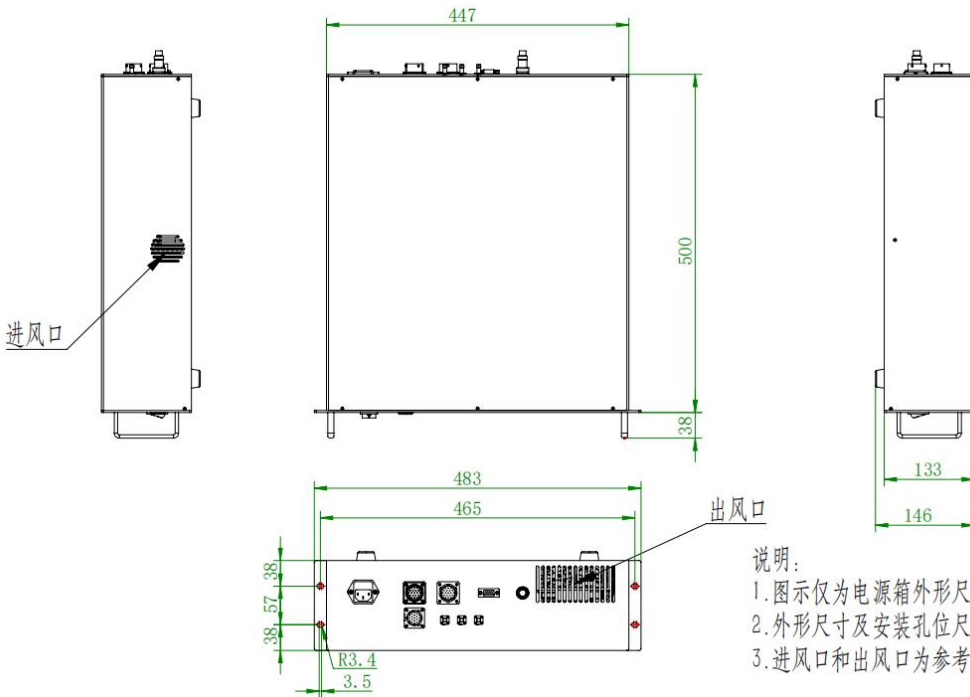


Q信号同步输出

结构尺寸



激光头尺寸



电控箱尺寸图