

特点

- 兼容“LIN 2.x/ISO 17987-4:2016 (12V)/SAE J2602”标准;
- 兼容 K 线;
- 内置过温保护功能 (热关断);
- 内置显性超时功能;
- 内置 30kΩ 总线上拉从机电阻;
- 总线限流保护功能;
- 电池掉电检测功能;
- 极低功耗的休眠模式与待机模式;
- 支持 LIN 总线远程唤醒;
- LIN 数据传输速率高达 20kbps;
- 提供 DFN3*4.5-14, 小外形, 无引脚封装。

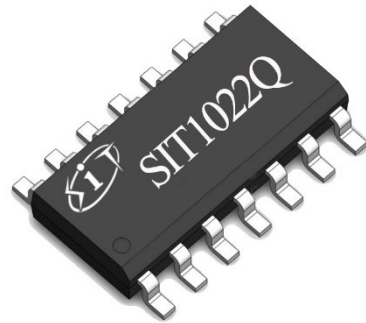
产品外形示意图


图 1 提供绿色环保无铅封装

描述

SIT1022Q 是一款双通道本地互连网络 (LIN) 物理层收发器, 符合 LIN 2.0、LIN 2.1、LIN 2.2、LIN 2.2A、ISO 17987-4:2016 (12V) 和 SAE J2602 标准。主要适用于使用 1kbps 至 20kbps 传输速率的车载网络。SIT1022Q 通过 TXD_x 引脚控制 LIN_x 总线的状态, 可将协议控制器的发送数据流转换为具有最佳压摆率和波形整形的总线信号, 以最大程度地减少电磁辐射发射 (EME)。LIN 总线输出引脚具有内部上拉电阻, 仅当用作主机节点时, 才需将 LIN 总线端口通过一个与二极管串联的外部电阻上拉至 V_{BAT}。SIT1022Q 通过 LIN_x 引脚接收总线上的数据流, 并由接收器的输出引脚 RXD_x 将数据传送到外部的微控制器。

SIT1022Q 可在 5.5V~18V 工作电压范围内, 支持 12V 应用。SIT1022Q 在休眠模式和待机模式下可实现极低的静态电流消耗, 发生故障时可快速地将功耗降至最低, 并且可通过 SLP_{x_N} 引脚上的消息将器件置于正常工作模式。

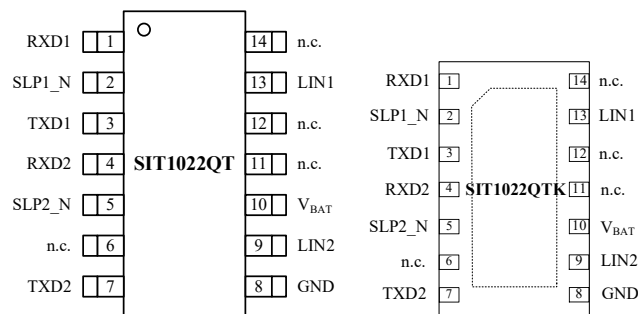
引脚分布图


图 2 SIT1022Q 引脚分布图

引脚定义

表 1 SIT1022Q 引脚定义

引脚序号	引脚名称	引脚功能描述
1	RXD1	接收器数据输出 (开漏) 端口 1; 发生唤醒事件后置为低电平。
2	SLP1_N	使能输入端口 1, 高电平使能器件进入正常模式, 低电平使能器件进入休眠模式; 复位 RXD1 上的唤醒请求。
3	TXD1	发送器数据输入端口 1。
4	RXD2	接收器数据输出 (开漏) 端口 2; 发生唤醒事件后置为低电平。
5	SLP2_N	使能输入端口 2, 高电平使能器件进入正常模式, 低电平使能器件进入休眠模式; 复位 RXD2 上的唤醒请求。
6	n.c.	无连接。
7	TXD2	发送器数据输入端口 2。
8	GND	地。
9	LIN2	LIN 总线输入/输出端口 2。
10	V _{BAT}	电池电源电压。
11	n.c.	无连接。
12	n.c.	无连接。
13	LIN1	LIN 总线输入/输出端口 1。
14	n.c.	无连接。

注: DFN3*4.5-14 封装, 背面的焊盘与芯片 GND 引脚是相连的, 如需获得更好的散热性能, 可以将背面焊盘与 PCB 板合适的“地”相连。

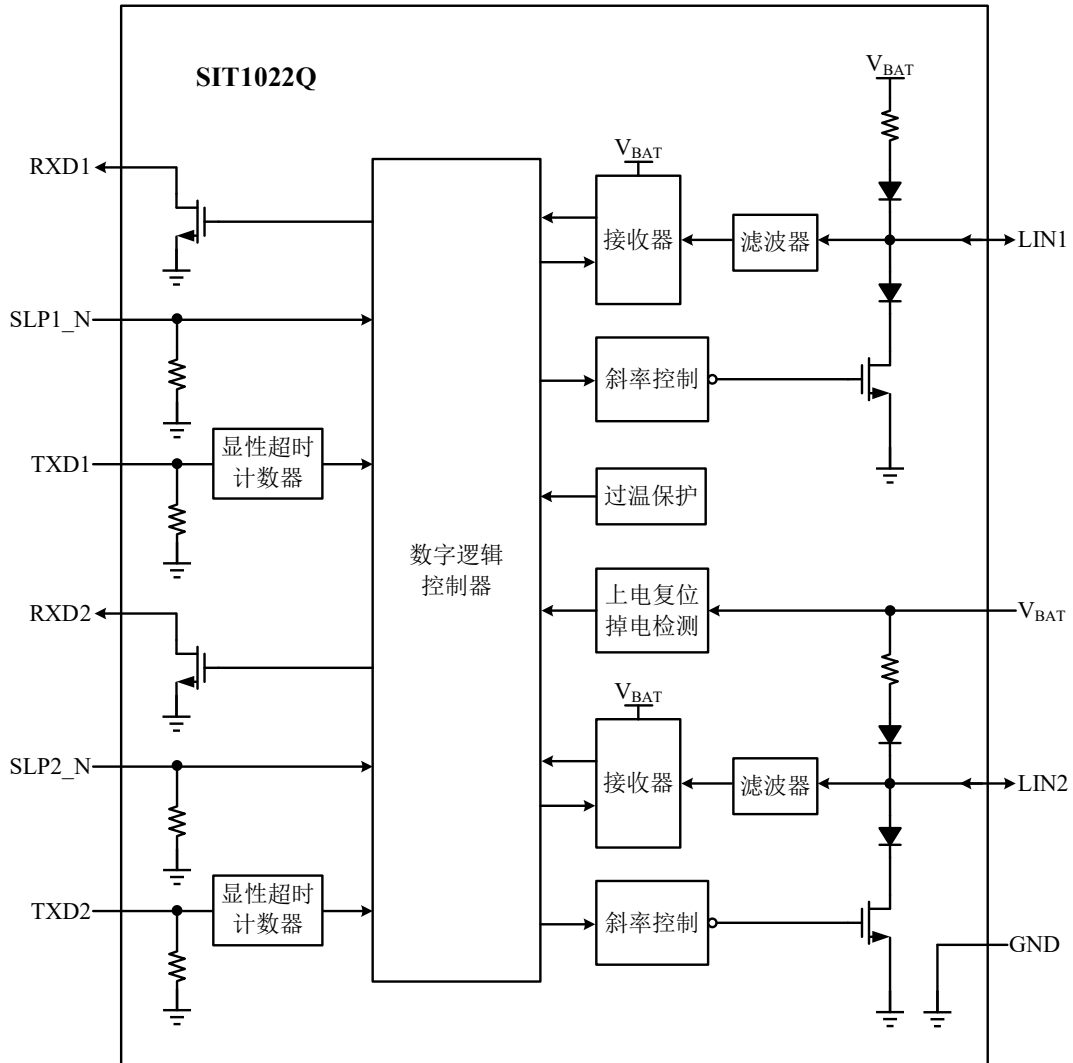
结构框图


图 3 SIT1022Q 结构框图

使用说明

1 简介

SIT1022Q 是一款双通道应用于 LIN 协议控制器和物理总线之间的接口芯片，可应用于车载和工业控制等领域，传输速率高达 20kbps。SIT1022Q 在发送数据输入端 (TXD_x) 接收协议控制器的发送数据流，并将其转换为具有最佳压摆率和波形整形的总线信号；LIN 总线上的输入数据由 SIT1022Q 的接收器接收后，通过 RXD_x 端口转换成低压的逻辑电平信号输出至外部的微控制器。此器件兼容“LIN 2.x/ISO 17987-4:2016 (12V)/SAE J2602”标准。

2 工作模式

如图 4 所示，SIT1022Q 主要有四种工作模式，分别为休眠模式、待机模式、正常模式和上电复位模式，各模式下的工作情况如表 2 所示。SIT1022Q 为双通道 LIN 收发器，除上电复位模式外，各通道的工作状态可独立控制，即两通道的 LIN 收发器可分别工作在不同的模式下。

2.1 休眠模式

在正常模式下，当 SLP_{x_N} 引脚出现下降沿，且 SLP_{x_N} 的低电平维持时间大于 $t_{\text{gotosleep}}$ ，则 SIT1022Q 相对应通道的 LIN 收发器进入休眠模式，当双通道的 LIN 收发器都进入休眠模式时 SIT1022Q 具有极低的静态功耗，但仍可通过 LIN_x 引脚对相应的通道进行远程唤醒进入待机模式，或者通过拉高 SLP_{x_N} 引脚直接切换至正常模式进行唤醒。

为了防止由于汽车瞬态或 EMI 引起的意外唤醒事件而导致 SIT1022Q 唤醒，分别在接收器的输入端 (LIN_x 引脚) 和 SLP_{x_N} 引脚处设计了滤波器。SIT1022Q 在休眠模式下被唤醒的必要条件为：通过 LIN_x 引脚对其进行远程唤醒的时间必须大于 $t_{\text{wake(dom)LIN}}$ (总线的显性唤醒时间)；通过 SLP_{x_N} 引脚直接唤醒的时间必须大于 t_{gotonorm} 。

2.2 待机模式

当 SIT1022Q 处于休眠模式时，若检测到远程唤醒事件，器件会立即自动进入待机模式，RXD_x 引脚上的低电平会表示该唤醒过程，用于向微控制器发送唤醒源标志 (LIN1 或 LIN2)。当双通道的 LIN 收发器都处于待机模式时 SIT1022Q 具有极低的静态功耗。

若在待机模式下将 SLP_{x_N} 引脚置为高电平，可能会出现以下情况：

- (1) 当 SLP_{x_N} 引脚上的高电平维持时间超过 t_{gotonorm} 时，对应通道的 LIN 收发器进入正常模式；
- (2) RXD_x 引脚上的唤醒请求信号被立即复位。

2.3 正常模式

只有在正常模式下，SIT1022Q 才能够通过 LIN 总线传输和接收数据，且双通道的 LIN 收发器的通讯功能各自独立工作。接收器在检测到 LIN 总线上的数据流后，通过 RXD_x 引脚将其输出至微控制器，总线高电平代表隐性，低电平代表显性。TXD_x 为驱动器的输入端口，来自协议控制器的数据流通过 TXD_x 发送至 LIN_x 引脚输出，并可进行波形整形以抑制电磁发射 (EME)。当 SIT1022Q 做从机节点用时，LIN_x 端口通过内部从机电阻上拉至 V_{BAT} ；当 SIT1022Q 做主机节点用时，LIN_x 端口需通过一个外部电阻并串联一个二极管上拉至 V_{BAT} 。

在休眠或待机模式下，只要 SLP_{x_N} 引脚上的高电平维持时间大于 t_{gotonorm} ，对应通道的 LIN 收发

器就会进入正常模式。如果 SLP_x_N 引脚上的低电平维持时间大于 $t_{\text{gotosleep}}$ ，则对应通道的 LIN 收发器切换到休眠模式。

2.4 上电复位模式

上电时若 V_{BAT} 上的电压小于低电平复位阈值 $V_{\text{th(VBATL)L}}$ ，则 SIT1022Q 处于上电复位模式，禁能所有输入输出功能；当 V_{BAT} 上的电压大于高电平复位阈值 $V_{\text{th(VBATL)H}}$ 后，SIT1022Q 进入休眠模式。

3 远程唤醒机制

LIN_x 引脚上的远程唤醒：当 LIN_x 引脚通过一个下降沿拉低至低电平后，下一时刻出现一个上升沿，且该上升沿与前一时刻下降沿之间的低电平维持时间大于 $t_{\text{wake(dom)LIN}}$ ，则该过程被视为一个有效的远程唤醒（如图 5 所示）。远程唤醒后，唤醒请求事件以 RXD_x 引脚上的低电平作为唤醒标志信号。

4 热关断

SIT1022Q 具有过温保护功能。正常模式下，当结温超过关断结温 $T_{\text{j(sd)}}$ 时，过温保护电路将禁用输出驱动器；当结温降至恢复温度以下时，驱动器再次被使能。

5 显性超时功能

如果 TXD 引脚因硬件和（或）软件应用故障而被强制为永久低电平时，内置的 TXD 显性超时定时器电路可防止总线线路被驱动至永久显性状态（阻塞所有网络通信）。定时器由 TXD 引脚上的下降沿触发。如果 TXD 引脚上的低电平维持时间超过内部定时器时间 ($t_{\text{to(dom)TXD}}$)，发送器将被禁用，驱动总线进入隐性状态。定时器通过 TXD 引脚上的上升沿复位。

6 失效安全特性

- TXD_x 引脚内部下拉至地，防止 TXD_x 引脚出现未定义的浮空态。
- SLP_x_N 引脚内部下拉至地，当 SLP_x_N 引脚悬空时对应的 LIN 收发器将进入休眠模式。
- 掉电掉地情况对总线端口无影响，总线端口无反向电流。
- 总线驱动器输出级限流，以防止总线短路至 V_{BAT} 时烧毁驱动器或出现功能性影响。
- 为避免 TXD 引脚因硬件和（或）软件应用故障而被强制为永久低电平造成的影响，切换到正常模式后，只有在检测到 TXD 出现高电平时 LIN 驱动器才会被使能。

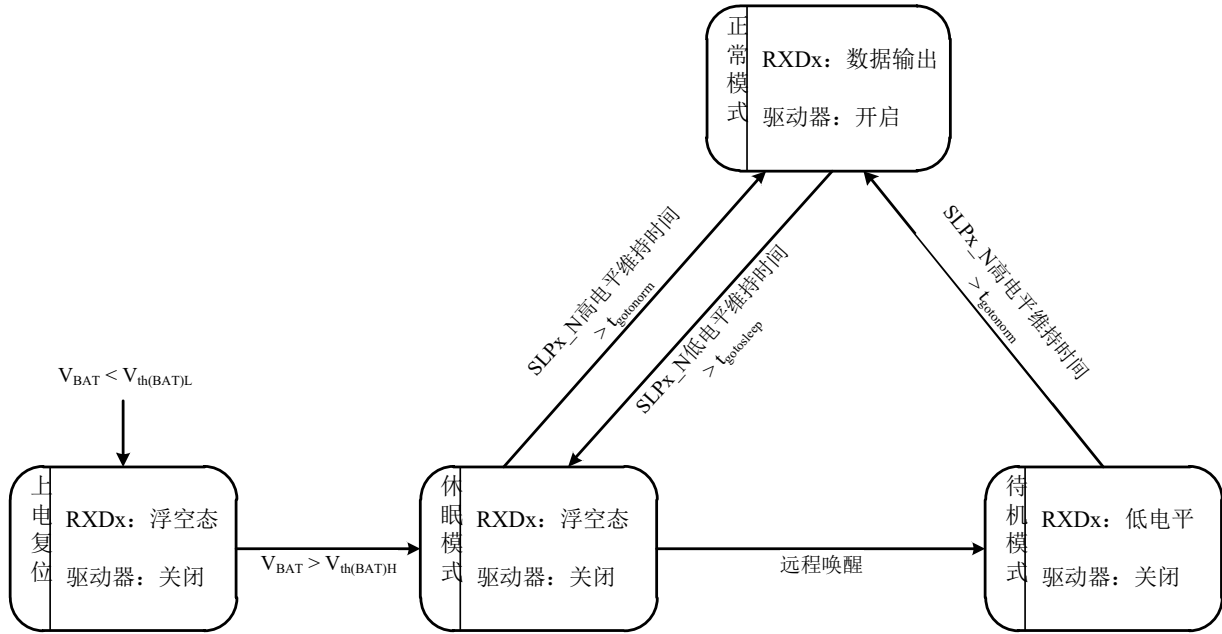


图 4 状态转换图

表 2 各模式下 SIT1022Q 的工作情况

模式	SLPx_N	RDXx	驱动器 x	描述
休眠 x	低电平	浮空	关闭	无唤醒请求检测
待机 x	低电平	低电平	关闭	唤醒请求检测
正常 x	高电平	隐性: 高电平 显性: 低电平	开启	使能总线信号整形
上电复位	低电平	浮空	关闭	禁能所有输入输出功能

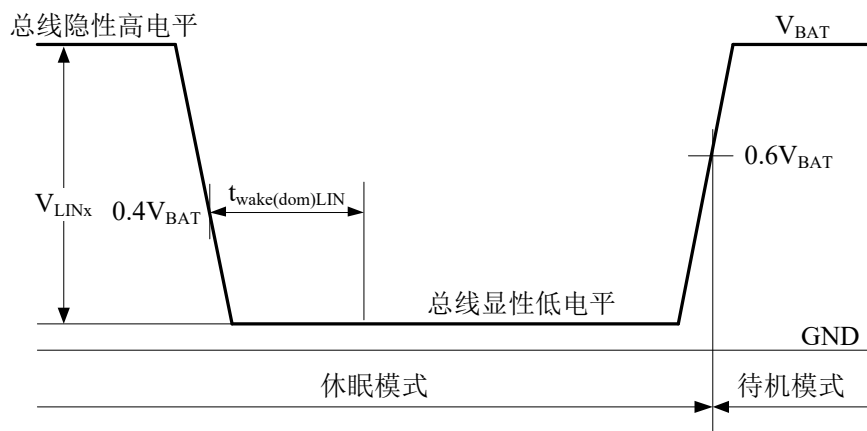


图 5 远程唤醒时序图

极限参数

参数	符号	测试条件	大小	单位
电源电压	V_{BAT}	对地电位	-0.3 ~ +42	V
TXD 引脚电压	V_{TXD}	TXD1 和 TXD2	-0.3 ~ +7	V
RXD 引脚电压	V_{RXD}	RXD1 和 RXD2	-0.3 ~ +7	V
SLP_N 引脚电压	V_{SLP_N}	SLP1_N 和 SLP2_N	-0.3 ~ +7	V
LIN 引脚电压	V_{LIN}	LIN1 和 LIN2, 对地电位	-42 ~ +42	V
结温	T_j		-40 ~ +150	°C
储存温度	T_{stg}		-55 ~ +150	°C

注：最大极限参数值指超过该值时可能会使器件发生不可恢复的损坏。在这些条件之下是不利于器件正常运作的，器件连续工作在最大允许额定值下可能会影响器件可靠性，所有电压的参考点为地。

直流特性

参数	符号	测试条件	最小	典型	最大	单位
功耗						
电源电压范围	V_{BAT}		5.5		18	V
V_{BAT} 引脚上消耗的电流	I_{BAT}	休眠模式 (双通道); 总线隐性 (双通道); $V_{LINx}=V_{BAT}$; $V_{SLPx_N}=0V$	-	6	15	μA
		休眠模式 (双通道); 总线显性 (双通道); $V_{LINx}=0V$; $V_{SLPx_N}=0V$	-	800	2000	μA
		待机模式 (双通道); 总线隐性 (双通道); $V_{LINx}=V_{BAT}$; $V_{SLPx_N}=0V$	-	6	15	μA
		待机模式 (双通道); 总线隐性 (双通道); $V_{BAT}=12V$; $V_{LINx}=0V$; $V_{SLPx_N}=0V$	-	800	2000	μA
		正常模式 (双通道); 总线隐性 (双通道); $V_{LINx}=V_{BAT}$; $V_{TXDx}=5V$; $V_{SLPx_N}=5V$	-	240	800	μA
		正常模式 (双通道); 总线隐性 (双通道); $V_{BAT}=12V$; $V_{TXDx}=0V$; $V_{SLPx_N}=5V$	-	3	8	mA
上电复位						
V_{BAT} 低电平阈值电压	$V_{th}(V_{BATL})L$		3.9	4.4	4.7	V
V_{BAT} 高电平阈值电压	$V_{th}(V_{BATL})H$		4.2	4.7	5.1	V
V_{BAT} 迟滞电压	$V_{hys}(V_{BATL})$ [1]		0.15	0.3	0.6	V
TXD_x 引脚						
高电平输入电压	V_{IH}		2	-	7	V
低电平输入电压	V_{IL}		-0.3	-	+0.8	V
迟滞电压	V_{hys} [1]		50	200	400	mV
TXD _x 的下拉电阻	$R_{PD}(TXDx)$	$V_{TXDx}=5V$	50	125	400	k Ω

参数	符号	测试条件	最小	典型	最大	单位
低电平输入电流	I_{IL}	$V_{TXDx}=0V$	-5	-	5	μA
SLPx_N 引脚						
高电平输入电压	V_{IH}		2	-	7	V
低电平输入电压	V_{IL}		-0.3	-	0.8	V
迟滞电压	$V_{hys}^{[1]}$		50	200	400	mV
SLPx_N 的下拉电阻	$R_{PD(SLPx_N)}$	$V_{SLPx_N}=5V$	100	250	650	$k\Omega$
低电平输入电流	I_{IL}	$V_{SLPx_N}=0V$	-5	-	5	μA
RXDx 引脚						
低电平输出电流	I_{OL}	正常模式; $V_{RXDx}=0.4V$; $V_{LINx}=0V$	2	-	-	mA
高电平泄露电流	I_{LH}	正常模式; $V_{RXDx}=5V$; $V_{LINx}=V_{BAT}$	-5	-	5	μA
LINx 引脚						
驱动器显性状态的限制电流	I_{BUS_LIM}	$V_{TXDx}=0V$; $V_{LINx}=V_{BAT}=18V$	40	-	100	mA
接收器隐性输入漏电流	$I_{BUS_PAS_rec}$	$V_{TXDx}=5V$; $V_{LINx}=18V$; $V_{BAT}=5.5V$	-	-	5	μA
接收器显性输入漏电流	$I_{BUS_PAS_dom}$	正常模式; $V_{TXDx}=5V$; $V_{LINx}=0V$; $V_{BAT}=12V$	-600	-	-	μA
对地漏电流	$I_{BUS_NO_GND}$	$V_{BAT}=18V$; $V_{LINx}=0V$	-1000	-	10	μA
对电源漏电流	$I_{BUS_NO_BAT}$	$V_{BAT}=0V$; $V_{LINx}=18V$	-	-	5	μA
接收器显性翻转阈值电压	$V_{th(dom)RX}$		-	-	$0.4V_{BAT}$	V
接收器隐性翻转阈值电压	$V_{th(rec)RX}$		$0.6V_{BAT}$	-	-	V
接收器中心翻转阈值电压	$V_{th(RX)entr}$	$V_{th(RX)entr} = (V_{th(rec)RX} + V_{th(dom)RX})/2$	$0.475V_{BAT}$	$0.5V_{BAT}$	$0.525V_{BAT}$	V
接收器迟滞阈值电压	$V_{th(hys)RX}$	$V_{th(hys)RX} = V_{th(rec)RX} - V_{th(dom)RX}$	-	-	$0.175V_{BAT}$	V
从机电阻	R_{slave}	V_{BAT} 和 LIN 之间的等效电阻; $V_{LINx}=0V$; $V_{BAT}=12V$; $V_{TXDx}=V_{SLPx_N}=5V$	20	30	60	$k\Omega$
等效电容	$C_{LIN}^{[1]}$		-	-	20	pF
显性输出电压	$V_{o(dom)}$	正常模式; $V_{TXDx}=0V$; $V_{BAT}=7V$	-	-	1.4	V

参数	符号	测试条件	最小	典型	最大	单位
		正常模式; $V_{TXDX}=0V$; $V_{BAT}=18V$	-	-	2.0	V
热关断						
关断结温	$T_{j(sd)}$ [1]		150	-	200	°C

(如无另外说明, $5.5V \leq V_{BAT} \leq 18V$, $-40^{\circ}C \leq T_j \leq 150^{\circ}C$, 典型值在 $V_{BAT}=12V$, $T_{amb}=25^{\circ}C$ 情况下。)

[1] 设计值保证, 非测试结果。

开关特性

参数	符号	测试条件	最小	典型	最大	单位
占空比						
占空比 1	$\delta 1$ [1][2]	$V_{th(rec)(max)}=0.744 \times V_{BAT}$; $V_{th(dom)(max)}=0.581 \times V_{BAT}$; $t_{bit}=50\mu s$; $V_{BAT}=7V \sim 18V$ 图 6	0.396	-	-	
		$V_{th(rec)(max)}=0.76 \times V_{BAT}$; $V_{th(dom)(max)}=0.593 \times V_{BAT}$; $t_{bit}=50\mu s$; $V_{BAT}=5.5V \sim 7V$ 图 6	0.396	-	-	
占空比 2	$\delta 2$ [2][3]	$V_{th(rec)(min)}=0.422 \times V_{BAT}$; $V_{th(dom)(min)}=0.284 \times V_{BAT}$; $t_{bit}=50\mu s$; $V_{BAT}=7.6V \sim 18V$ 图 6	-	-	0.581	
		$V_{th(rec)(min)}=0.41 \times V_{BAT}$; $V_{th(dom)(min)}=0.275 \times V_{BAT}$; $t_{bit}=50\mu s$; $V_{BAT}=6.1V \sim 7.6V$ 图 6	-	-	0.581	
占空比 3	$\delta 3$ [1][2]	$V_{th(rec)(max)}=0.778 \times V_{BAT}$; $V_{th(dom)(max)}=0.616 \times V_{BAT}$; $t_{bit}=96\mu s$; $V_{BAT}=7V \sim 18V$ 图 6	0.417	-	-	
		$V_{th(rec)(max)}=0.797 \times V_{BAT}$; $V_{th(dom)(max)}=0.630 \times V_{BAT}$; $t_{bit}=96\mu s$; $V_{BAT}=5.5V \sim 7V$ 图 6	0.417	-	-	
占空比 4	$\delta 4$ [2][3]	$V_{th(rec)(min)}=0.389 \times V_{BAT}$; $V_{th(dom)(min)}=0.251 \times V_{BAT}$; $t_{bit}=96\mu s$; $V_{BAT}=7.6V \sim 18V$ 图 6	-	-	0.590	

参数	符号	测试条件	最小	典型	最大	单位
		$V_{th(rec)(min)}=0.378 \times V_{BAT}$; $V_{th(dom)(min)}=0.242 \times V_{BAT}$; $t_{bit}=96\mu s$; $V_{BAT}=6.1V \sim 7.6V$ 图 6	-	-	0.590	
时序特性						
接收器传播延时	$t_{PD(RX)}^{[4]}$		-	-	6	μs
接收器传播延时对称性	$t_{PD(RX)sym}^{[4]}$		-2	-	2	μs
LIN 的显性唤醒时间	$t_{wake(dom)LIN}$	休眠模式	30	68	150	μs
进入正常模式时间	$t_{gotonorm}$		2	5	10	μs
进入休眠模式时间	$t_{gotosleep}$		2	5	10	μs
显性超时时间	$t_{to(dom)TXD}$	从 TXD _x 下降沿开始	6	12	50	ms

(如无另外说明, $5.5V \leq V_{BAT} \leq 18V$, $-40^\circ C \leq T_j \leq 150^\circ C$, 典型值在 $V_{BAT}=12V$, $T_{amb}=25^\circ C$ 情况下。)

$$[1] \delta 1, \delta 3 = \frac{t_{bus(rec)(min)}}{2 \times t_{bit}};$$

[2] 总线负载情况: (1) $C_{Lx}=1nF$, $R_{Lx}=1k\Omega$; (2) $C_{Lx}=6.8nF$, $R_{Lx}=660\Omega$; (3) $C_{Lx}=10nF$, $R_{Lx}=500\Omega$;

$$[3] \delta 2, \delta 4 = \frac{t_{bus(rec)(max)}}{2 \times t_{bit}};$$

[4] 接收器输出引脚 RXD_x 负载情况: $C_{RXDx}=20pF$, $R_{RXDx}=2.4k\Omega$ 。

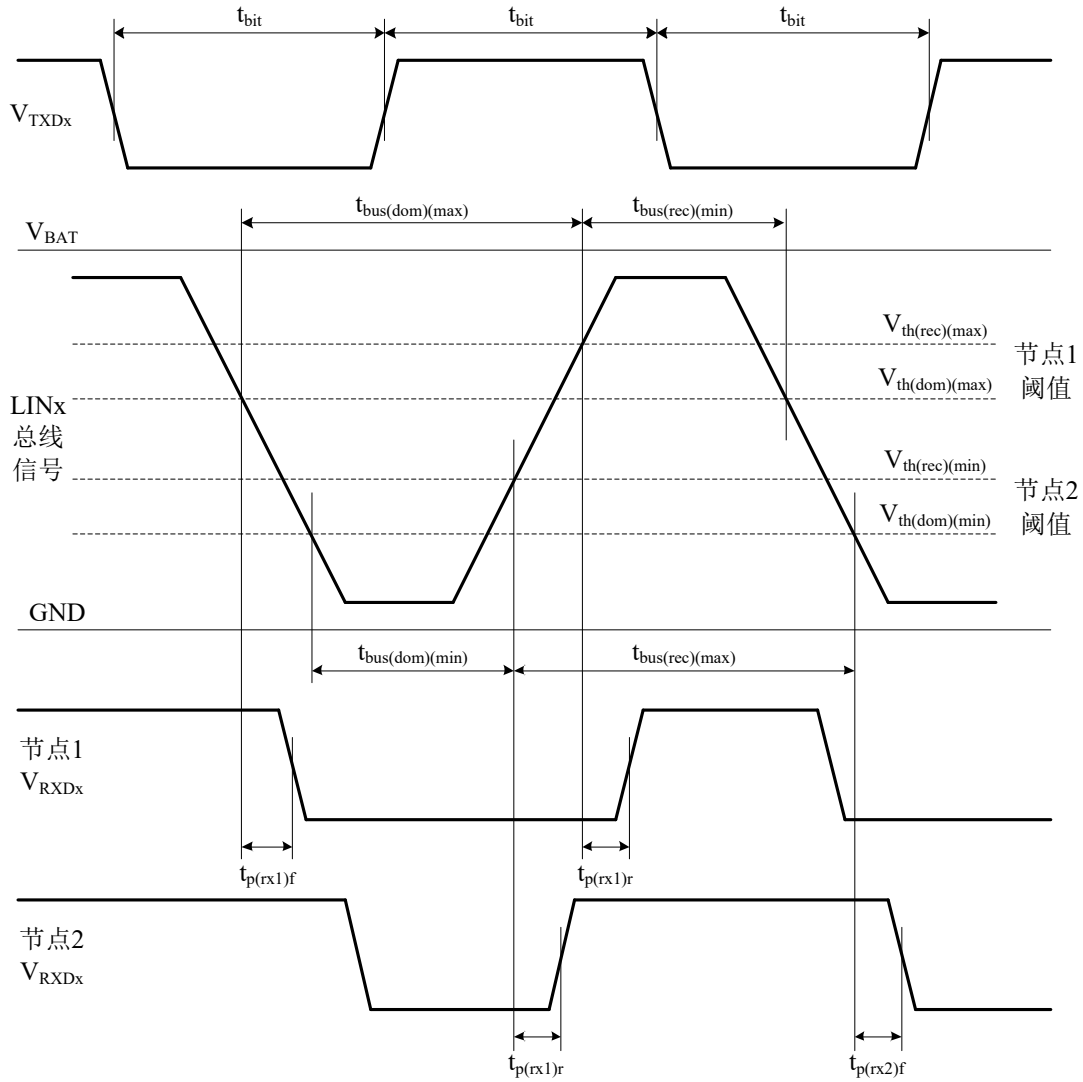


图 6 总线信号传输时序图

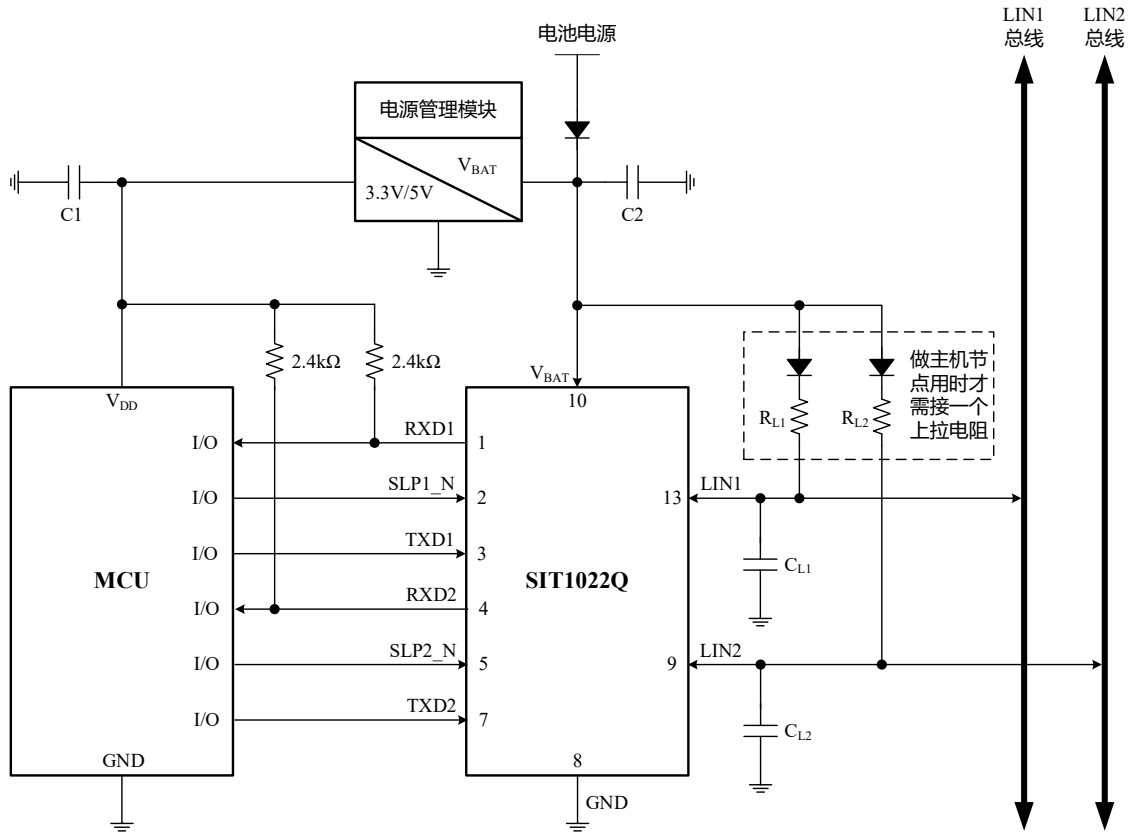
典型应用示例


图 7 SIT1022Q 典型应用示意图

注：做主节点用时，如需获得较缓的总线波形斜率，推荐使用 $660\Omega/6.8nF$ 的 R_{Lx}/C_{Lx} 组合。

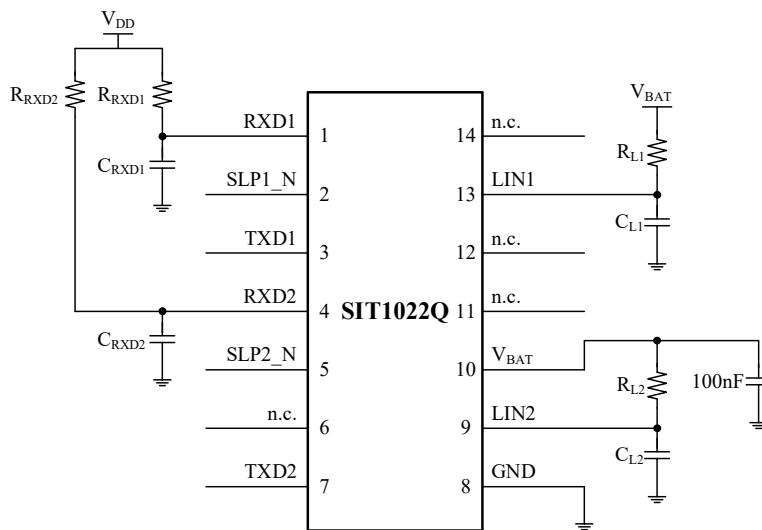
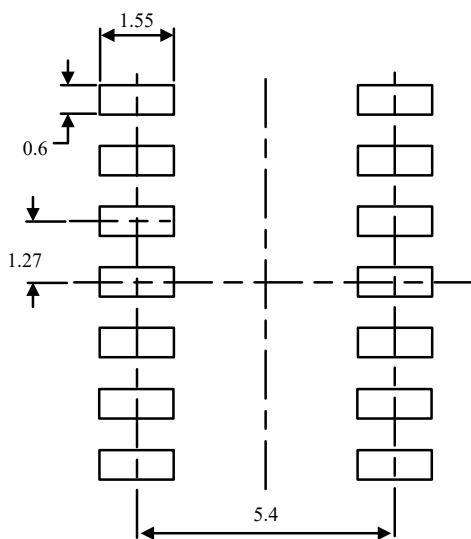
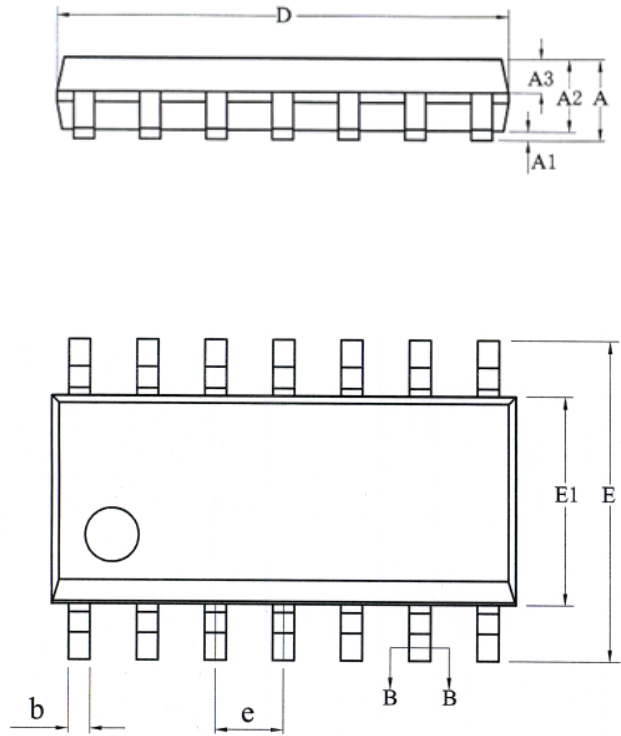
测试模型


图 8 开关特性测试电路

SOP14 外形尺寸

封装尺寸

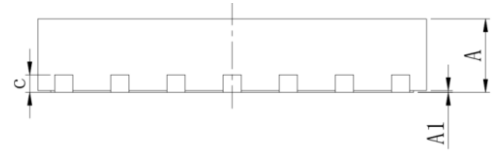
符号	最小值/mm	典型值/mm	最大值/mm
A	-	-	1.75
A1	0.10	-	0.225
A2	1.30	1.40	1.50
A3	0.60	0.65	0.70
b	0.39	-	0.47
b1	0.38	0.41	0.44
c	0.20	-	0.24
c1	0.19	0.20	0.21
D	8.55	8.65	8.75
E	5.80	6.00	6.20
E1	3.80	3.90	4.00
e	1.270BSC		
h	0.25	-	0.50
L	0.50	-	0.80
L1	1.05REF		
θ	0°	-	8°



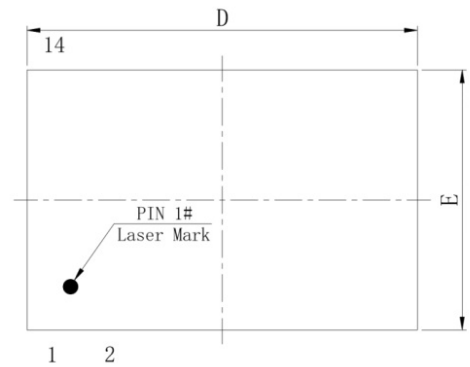
LAND PATTERN EXAMPLE (Unit: mm)

DFN3*4.5-14 外形尺寸
封装尺寸

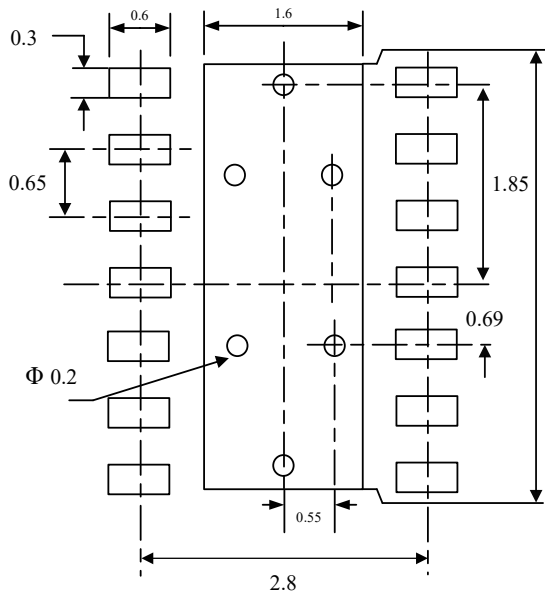
符号	最小值/mm	典型值/mm	最大值/mm
A	0.80	0.85	0.90
A1	0.00	0.02	0.05
b	0.25	0.30	0.35
b1	0.21REF		
c	0.203REF		
D	4.40	4.50	4.60
D2	4.10	4.20	4.30
e	0.65BSC		
Nd	3.90BSC		
E	2.90	3.00	3.10
E2	1.50	1.60	1.70
L	0.35	0.40	0.45
h	0.20	0.25	0.30
e	0.30REF		



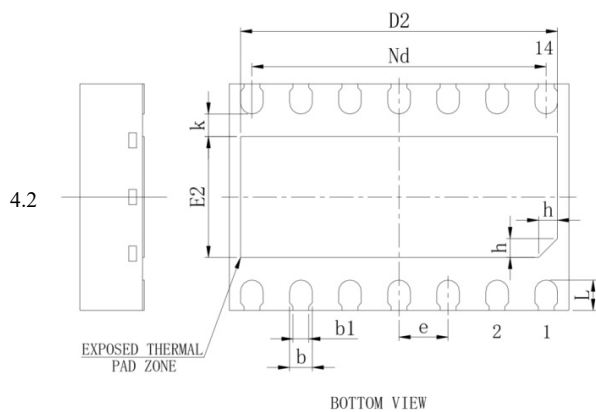
SIDE VIEW



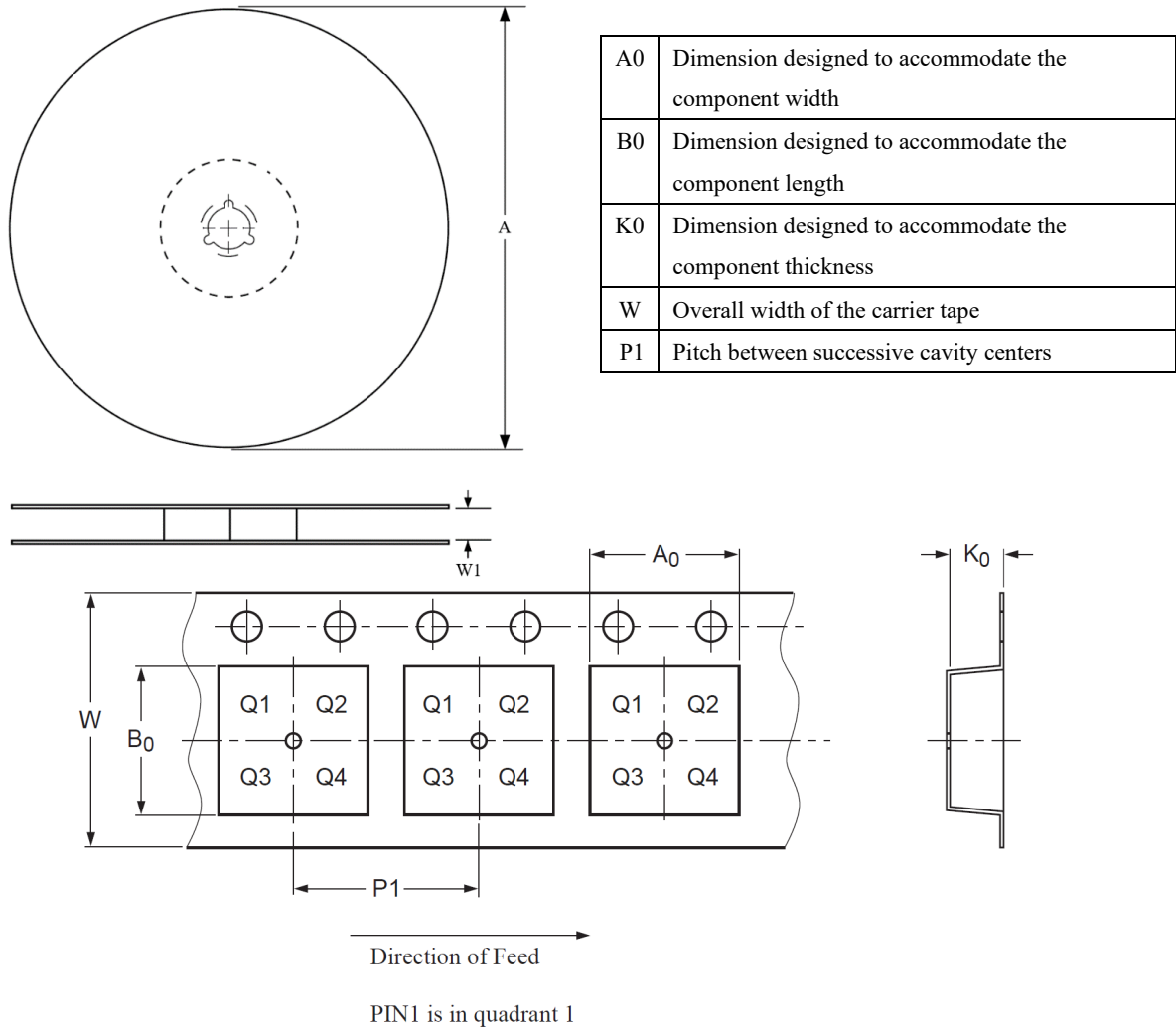
TOP VIEW



LAND PATTERN EXAMPLE (Unit: mm)



BOTTOM VIEW

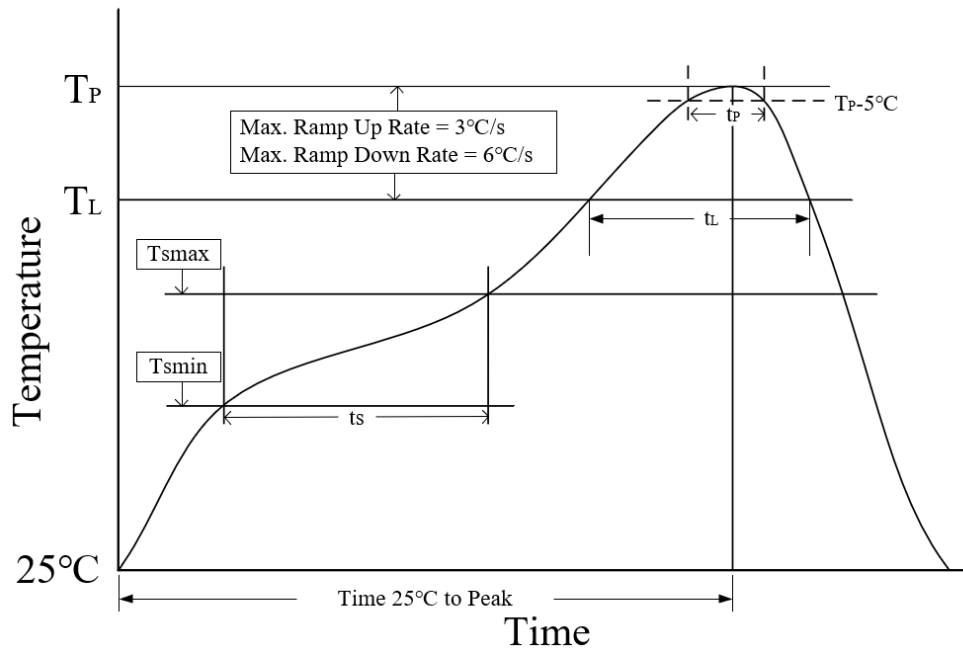
编带信息


封装类型	卷盘直径 A (mm)	编带宽度 W1 (mm)	A0 (mm)	B0 (mm)	K0 (mm)	P1 (mm)	W (mm)
SOP14	329±1	16.8±1	6.50 ^{+0.20} _{-0.1}	9.30 ^{+0.20} _{-0.1}	2.0±0.1	8.00±0.1	16.00±0.1
DFN3*4.5-14	329±1	12.4 ^{+2.0} _{-0.0}	3.75±0.1	4.25±0.1	1.00±0.1	8.00±0.1	12.00±0.3

订购信息

订购代码	封装	包装方式
SIT1022QT	SOP14	盘装编带
SIT1022QTK	DFN3*4.5-14, 小外形, 无引脚	盘装编带

SOP14 编带式包装为 2500 颗/盘, DFN3*4.5-14, 小外形, 无引脚封装为 3000 颗/盘。



参数	无铅焊接条件
平均温升速率 (T_L to T_P)	3 °C/second max
预热时间 t_s ($T_{smin}=150\text{ °C}$ to $T_{smax}=200\text{ °C}$)	60-120 seconds
融锡时间 t_L ($T_L=217\text{ °C}$)	60-150 seconds
峰值温度 T_P	260-265 °C
小于峰值温度 5 °C 以内时间 t_p	30 seconds
平均降温速率 (T_P to T_L)	6 °C/second max
常温 25°C 到峰值温度 T_P 时间	8 minutes max

重要声明

芯力特有权在不事先通知的情况下，保留更改上述资料的权利。

修订历史

版本号	修订内容	修订日期
V1.0	初始版本。	2022.07
V1.1	增加“LAND PATTERN EXAMPLE”； 更新编带信息； 更新订购信息。	2023.01