



# 關節式機器手臂

Articulated Robot - RA620

本體使用手冊  
User Manual





# 工業4.0 最佳夥伴

## INDUSTRIE 4.0 Best Partner



### 多軸機器人

#### Multi-Axis Robot

取放作業/組裝/整列與包裝/半導體/光電業/汽車工業/食品業

- 關節式機器手臂
- 並聯式機器手臂
- 史卡拉機器手臂
- 晶圓機器人
- 電動夾爪
- 整合型電動夾爪
- 旋轉接頭

### Torque Motor 迴轉工作台

#### Torque Motor Rotary Table

醫療/汽車工業/工具機/產業機械

- RAB系列
- RAS系列
- RCV系列
- RCH系列

### 單軸機器人

#### Single-Axis Robot

高精密產業/半導體/醫療自動化/FPD面板搬運

- KK, SK
- KS, KA
- KU, KE, KC

### 線性滑軌

#### Linear Guideway

精密機械/電子半導體/生技醫療

- 滾珠式—
  - HG重負荷型, EG低組裝, WE寬幅型, MG微型, CG扭矩型
- 靜音式—
  - QH重負荷型, QE低組裝型, QW寬幅型, QR滾柱型
- 其他—
  - RG滾柱型, E2自潤型, PG定位型, SE金屬端蓋型, RC強化型

### 滾珠螺桿

#### Ballscrew

精密研磨/精密轉造

- Super S 系列 (高Dm-N值/高速化)
- Super T 系列 (低噪音/低振動)
- 微小型研磨級
- E2 環保潤滑模組
- R1 螺帽旋轉式
- Cool Type 節能溫控螺桿
- RD 高DN節能重負荷
- 滾珠花鍵

### 諧波減速機

#### DATORKER® Robot Reducer

機器人/自動化設備/半導體設備/工具機

- 調心輸入軸組合式
- 調心輸入軸組件式
- 中空輸入軸組合式
- 中空輸入軸密封式

### 特殊軸承

#### Bearing

工具機產業/機械手臂

- 交叉滾柱軸承
- 滾珠螺桿軸承
- 精密線性軸承
- 軸承座

### 醫療設備

#### Medical Equipment

醫療院所/復健中心/療養中心

- 下肢肌力訓練機
- 內視鏡扶持機器手臂

### AC伺服馬達&驅動器

#### AC Servo Motor & Drive

半導體設備/包裝機/SMT機台/食品業機台/LCD設備

- 驅動器—D1, D2T/D2T-LM, E1
- 伺服馬達—50W-2000W

### 力矩馬達&直驅馬達

#### Torque Motor & Direct Drive Motor

工具機

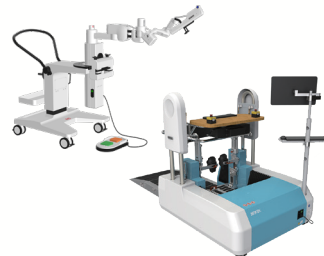
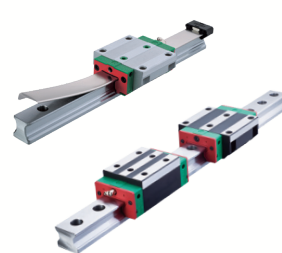
- 力矩馬達—TM-2/IM-2, TMRW系列
- 檢測設備/機器人
- 直驅馬達—DMS, DMY, DMN系列

### 線性馬達

#### Linear Motor

自動化搬運/AOI光學檢測/精密加工/電子半導體

- 鐵心式線性馬達
- 無鐵心式線性馬達
- 棒狀線性馬達
- 平面馬達
- 空氣軸承定位平台
- X-Y平台
- 龍門系統



## 保固範圍

本產品之保固時間為到貨日起 12 個月，保固範圍不包含以下原因所引起的任何故障：

- 非本公司架設之生產線，與其他設備連接所導致之機器手臂損壞。
- 超出產品手冊定義之操作方式、操作環境及儲存規範。
- 由專業安裝人員安裝完畢後，因任何原因需移動安裝處、改變使用環境或運送方式不當造成的損壞。
- 因人為操作或安裝不當所造成之碰撞及事故導致機器手臂損壞。
- 機器手臂上安裝非本公司之產品。

以下情況不在保固範圍內：

- 產品編號或生產日期（月和年）無法驗證的產品。
- 機器手臂本體及控制器元件使用 HIWIN 原廠外之產品。
- 任意增加或移除機器手臂本體或控制器的任何元件。
- 任意修改機器手臂本體或控制器間之線路或電纜。
- 任意修改機器手臂及控制器外觀以及任意拆卸機器手臂及控制器元件，例如：拆卸外殼、於產品上鑽孔或切割等。
- 任何天災所造成之損毀或損壞，例如：火災、地震、海嘯、雷擊、風災以及洪水等。

在上述情況下產品發生損毀或損壞，HIWIN 不提供任何保固或賠償，除非使用者分析證實為產品不良所導致。

有關保固期和條款的詳細資訊，請聯繫購買產品之經銷商或技術人員。



## 警告

- ❖ 不當的修改或拆解可能導致機器手臂故障或降低機器手臂的性能、可靠性或壽命。
- ❖ 末端工具或其他設備所需之電纜及管線應由專業人員進行安裝、設計，避免影響機器手臂運動或引起機器手臂之損壞。
- ❖ 如因產線配置問題，需特殊修改需求，請與技術人員連絡。
- ❖ 基於安全考量，嚴禁對 HIWIN 工業機器人進行修改。

## 安全注意事項




### 1. 安全資訊

- 安全責任與效力
  - ⊙ 此章說明安全使用機器人需遵守的內容，在使用機器人之前，請務必詳讀此章內容。
  - ⊙ HIWIN 的工業機器人的使用者需設計與安裝符合工業安全規範的安全裝置，用以保護人身安全。
  - ⊙ 遵守本手冊所講述的任何有關工業機器人的安全資訊並不能被解讀為 HIWIN 的工業機器人不會發生任何安全事故。
  - ⊙ 本機器被定義為部分完成的機器，相關的危險必須由系統集成商根據 ISO 10218-1 / -2 進行處理。
  - ⊙ 控制系統 (SRP / CS) 的安全相關部分應符合 ISO 13849-1 中 performance level (性能等級 PL)= d 和 category (安全類別) 3 的要求。
  - ⊙ 額外新增緊停系統須由系統商定義，並遵照 ISO 10218-1/-2。
- 操作注意守則
  - ⊙ HIWIN 工業機器人啟動裝配程序連接電源前，應確認廠務輸出電壓規格與該產品的輸入電壓規格是否相符，若不相符，請務必使用對應變壓器(建議使用 HIWIN 選配變壓器)。
  - ⊙ 啟動關機程序前，須先壓下緊急停止開關(位於教導器上或外部緊急停止裝置)，再開始關機程序。
  - ⊙ 在連接外部 I/O 或訊號時，請保持在電源關閉的狀態下操作，防止過程中發生誤觸短路，造成損壞。

## 2. 安全相關說明

### I. 安全符號

◎ 以下為本說明書所使用的安全符號。

符號	說明
 <b>危險</b>	如果不遵守此符號的說明，會造成人員有重大危險的狀況。 為了安全使用本產品，請務必遵守此規範。
 <b>警告</b>	如果不遵守此符號的說明，會造成人員有受傷情況或產品損壞狀況。為了安全使用本產品，請務必遵守此規範。
 <b>注意</b>	如果不遵守此符號的說明，會造成產品操作不良的狀況。 為了安全使用本產品，請務必遵守此規範。

### II. 操作人員

◎ 以下為根據操作的狀況定義相關的使用人員

■ 操作人員：

- 接通或切斷系統電源
- 啟動或停止程序
- 恢復系統警報狀態

■ 編程人員：

除了操作人員的作業外

- 還可進行機器手臂的教導

■ 技術人員：

除了編程人員的作業外

- 還可進行機器人的修理

◎ 編程人員和技術人員都必須接受原廠的專業訓練



### 3. 警告事項

#### 3.1 一般注意事項



**危險**

- ❖ 所有的作業程序必須經由專業的評估與依據相關的工業安全規範。
- ❖ 使用機器人的作業人員需配戴安全用具後再進行作業，如適合工作環境的工作服、安全鞋和安全帽。
- ❖ 當遇到人員因機器手臂遭遇危險或其他緊急和異常情況時，請於第一時間按下緊急停止按鈕，並用手動模式低速的將手臂遠離危險狀況。
- ❖ 在考慮機器手臂安全性時，必須將手臂及系統一起考慮，使用機器手臂時，務必架起安全柵欄或其他安全設施，操作人員需在安全柵欄外才可操作手臂
- ❖ 必須在機器手臂的工作範圍之外設置一個安全區，並使用適當的安全裝置，阻絕未經許可的人員進入。
- ❖ 當安裝或拆卸任何機械零件時，掉落的零件可能會對操作者造成傷害。
- ❖ 確保工件重量，不得超過機器手臂的額定負載或可承受的扭矩，否則可能會導致驅動器警報或故障。
- ❖ 禁止任何攀爬機器手臂的動作。
- ❖ 請勿在存在腐蝕性、易燃性氣體的環境內或靠近可燃物環境使用。
- ❖ 請勿在潮溼或油水侵入之環境使用。
- ❖ 請勿在振動或衝擊激烈的地方使用。
- ❖ 請勿將電線浸在油或水等液體中使用。

 <h2>危險</h2>	<ul style="list-style-type: none"><li>❖ 請勿用濕手接線或操作。</li><li>❖ 請勿在有潛在爆炸危險的環境使用。</li><li>❖ 請確定控制器是否確實接地。</li><li>❖ 控制器接上電源或運作時，切勿將手伸入到控制器內部。</li><li>❖ 控制器的內部元件中，驅動器的散熱器、回生電阻、電源供應器、電腦在運作時溫度會上昇，請勿碰觸。</li><li>❖ 控制器的移動、接線、檢查、維護時要在切斷電源後，並確認沒有觸電危險的前提下進行。</li><li>❖ 請勿自行拆裝控制器，若有需求請詢問原廠工程師。</li></ul>
 <h2>警告</h2>	<ul style="list-style-type: none"><li>❖ 安裝機器手臂的人員必須受過相關的教育訓練與許可。</li><li>❖ 為了保護人身安全，必須遵守本手冊安裝程序以及相關工業安全規範。</li><li>❖ 控制箱避免放置於高電壓或其他會產生電磁場元件附近，以免發生電磁干擾並可能導致機器手臂動作偏差或故障。</li><li>❖ 使用非原廠的維修零件。可能會導致機器手臂損毀或故障。</li><li>❖ 需當心控制器和伺服電機產生的熱源。</li><li>❖ 不要過度彎曲纜線。否則可能會導致不可預期的危險。</li><li>❖ 請勿站在產品上或在產品上放置重物。</li><li>❖ 請勿堵塞散熱孔，也不要放入異物。</li><li>❖ 請確實將控制器固定在底座上。</li></ul>







## 警告

- ❖ 請勿用力拉扯接頭或過度地捲曲電線。
- ❖ 請勿頻繁地開關電源開關與控制按鈕。
- ❖ 在開始作業前，請確認機器手臂、緊急停止開關、控制器等相關裝置無異常狀況。
- ❖ 切勿在運作時，切斷電源開關。
- ❖ 請勿自行拆裝、改造、分解、維修。
- ❖ 長時間不使用時務必切斷電源。
- ❖ 機器手臂在示教時，請保持低速，並隨時觀察其運作狀況。以避免導致工件掉落或造成操作者的危險。
- ❖ 更改機器手臂控制器內部的程式或參數時，請勿關閉控制器的電源，否則會造成控制器內部資料的損壞。
- ❖ 當伺服馬達的煞車被釋放後，機器手臂會因為重力的影響而移動，有可能對操作者造成傷害。
- ❖ 工業機器人可以應用於許多不同的工業環境，但適用環境應由交由專業人員判定。
- ❖ 當作業程序被中斷時，需要人員進行故障排除時，需特別注意作業風險。

### 3.2 操作時的注意事項

 <b>危險</b>	<ul style="list-style-type: none"><li>❖ 編程時務必在安全柵欄外進行，如需進入安全柵欄內進行作業，必須按下緊急停止按鈕。</li><li>❖ 所有的操作必須由接受過教育訓練的操作人員執行。</li></ul>
---	---



### 3.3 維護時的注意事項

 <b>危險</b>	<ul style="list-style-type: none"><li>❖ 如需進行非 HIWIN 指定的維修程序時，請與本公司聯繫。</li><li>❖ 如需更換非 HIWIN 指定的零件時，請與本公司聯繫。</li><li>❖ 務必進行定期維修，否則會影響機器手臂的壽命或其他不可預期的危險。</li><li>❖ 進行維修及保養前，需先關閉所有電源。</li><li>❖ 必須由合格的人員進行保養或維修，並清楚了解整個系統的安裝程序與其他可能伴隨的風險。</li><li>❖ 更換零件時，避免其他異物進入手臂內。</li></ul>
---	--



### 3.4 使用末端效應器的注意事項

末端執行器基本上可分為以下兩類：



- A. 夾具類：以取放作業為主，如氣動、電動夾爪、真空吸盤等。
- B. 工具類：以加工作業為主，如焊接、切割、表面處理等。

 <p><b>危險</b></p>	<ul style="list-style-type: none"> <li>❖ 當機器手臂出現動力或其他任何錯誤時所造成工件掉落或損毀，在設計時必須特別注意。</li> <li>❖ 末端執行器如果有高電壓、高溫或高速旋轉處則需特別注意作業安全。</li> <li>❖ 末端執行器需確實安裝在機器手臂上，避免在操作過程中工件掉落，可能會造成人員的受傷或危險。</li> </ul>
 <p><b>警告</b></p>	<ul style="list-style-type: none"> <li>❖ 末端效應器可能具有自身的控制單元，安裝時須注意安裝位置，避免與機器手臂的作業產生干涉。</li> <li>❖ 當機器手臂出現動力或其他任何錯誤時，可能會造成工件掉落或損毀，為防止此類狀況產生，在末端效應器(如夾具類)的設計時必須特別注意。</li> </ul>

### 3.5 使用液壓及氣壓的注意事項

 <p><b>危險</b></p>	<ul style="list-style-type: none"> <li>❖ 使用液、氣壓系統進行作業時，可能會因為壓力不足或重力而導致夾持的工件掉落。</li> <li>❖ 液、氣壓系統需加裝安全閥，以供緊急狀況使用。</li> </ul>
 <p><b>警告</b></p>	<ul style="list-style-type: none"> <li>❖ 氣壓、液壓系統的壓力值，在關閉動力後，依然會儲存在系統內，需特別注意。</li> <li>❖ 在維修氣壓、液壓系統前，需先釋放系統內存壓力。</li> <li>❖ 氣壓、液壓系統內存的壓力，通常為大氣壓力的數倍，需特別注意作業安全。</li> </ul>

### 3.6 緊急停止開關的注意事項

 <p><b>危險</b></p>	<ul style="list-style-type: none"> <li>❖ 機器手臂或其他控制元件需具有至少一個可以使進行中之程序立即停止的裝置，如緊急停止開關。</li> <li>❖ 緊急停止開關必須放置於容易操作的位置，以便於快速地停止機器手臂。</li> <li>❖ 執行緊急停止時，會切斷驅動器對馬達的動力供給及停止所有的動作。若要恢復執行程序，需重置緊急停止開關。</li> <li>❖ 避免使用緊急停止開關取代正常的停止程序，以免機器手臂產生不必要的損耗。</li> </ul>
 <p><b>警告</b></p>	<ul style="list-style-type: none"> <li>❖ 執行緊急停止時，會切斷驅動器的動力，停止所有的動作，並切斷機器手臂的控制系統。</li> <li>❖ 若要恢復執行程序，需重置緊急停止開關。</li> <li>❖ 緊急停止為立即停止：立刻停止機器手臂的動作，並切斷驅動器的動力。</li> <li>❖ 緊急停止開關僅供緊急停止使用。</li> <li>❖ HIWIN 的工業機器人具有兩個緊急停止開關，其中一個緊急停止開關位於教導器上，另一個緊急停止開關透過專用連接線直接連接控制器。若有其他緊急停止開關的需求，可透過其他連接方式達到緊急停止的目的。</li> <li>❖ 基於相關之工業安全規範，緊急停止開關需透過實體連接線，直接連接機器手臂的控制箱。</li> </ul>

## 4. 預期使用環境

HIWIN 工業機器人可執行拾放、搬運、組裝、去毛刺、磨削和拋光等功能，但僅可在特定環境下才允許使用，更詳細的信息請參閱 1.5 之安裝環境條件。

在以下情況下不允許使用：

- 有潛在的爆炸性環境。
- 未進行風險評估的環境。
- 使用於人和動物的運輸。
- 在允許的使用參數以外下的操作。

## 5. 處置

HIWIN 工業機器人的處置管理，須在符合當地法規規定下執行。

## 目錄

1. 搬運及安裝 .....	15
1.1 搬運.....	15
1.2 基座安裝面.....	17
1.3 安裝方式.....	19
1.4 接地.....	21
1.5 安裝環境.....	21
1.6 標選配清單.....	22
2. 基本規格 .....	23
2.1 型號標示.....	23
2.2 貼紙說明.....	24
2.3 手臂規格.....	26
2.4 外觀尺寸和運動範圍.....	28
2.5 腕部力矩圖.....	30
3. 設備安裝 .....	32
3.1 末端效應器安裝.....	32
3.2 其他外部設備安裝.....	32
3.3 氣壓介面.....	34
3.4 R-I/O 介面 .....	35
4. 校正 .....	39
4.1 零點校正.....	39
5. 保養 .....	43
5.1 定期保養.....	43

5.2	保養方法.....	46
5.2.1	電池更換.....	46
5.2.2	皮帶更換.....	47
5.2.3	潤滑油更換.....	53

版次	日期	適用範圍	註記
C08UC001-1609	2016.10.26	RA620	初版發行
C08UC001-1704	2017.04.12	RA620	增加保固範圍
C08UC001-1707	2017.07.17	RA620	修改內容圖面錯誤
C08UC001-1711	2017.11.02	RA620	增加 RA620-1621 規格
C08UC001-1801	2018.01.30	RA620	修改機器手臂作動範圍表示方式
C08UC001-1803	2018.03.15	RA620	增加 J6 校正方式、增加原點角度
C08UC001-1808	2018.08.22	RA620	修改內容圖面錯誤、表選配表與型號標示表現方式
C08UC001-1912	2019.12.16	RA620	修改章節 4 校正 修改章節 5 保養
C08UC001-1912	2021.03.02	RA620	修改 ISO 標準與敘述 修改安全警語
C08UC001-1912	2021.8.9	RA620	修改 2D 尺寸圖

# 1. 搬運及安裝

## 1.1 搬運

機器手臂的搬運可使用吊繩或堆高機進行，搬運機器手臂的步驟如下：

- Step1. 使用關節模式將手臂動作到搬運姿態，搬運姿態角度如圖 1-2 至圖 1-3 所示。
- Step2. 透過 4 個 M8x1.25Px20L 的螺絲，將懸吊板鎖固於手臂上，如圖 1-1 所示。當使用者用堆高機搬運手臂時，堆高機貨叉由手臂前方穿過懸吊版將手臂舉起；如果使用者用吊繩搬運手臂時，需將 4 個 M8X1.25P 的吊環鎖置懸吊板上，再由天車將手臂吊起。
- Step3. 使用堆高機或吊繩將手臂移動至所需的位置。
- Step4. 取下懸吊板。

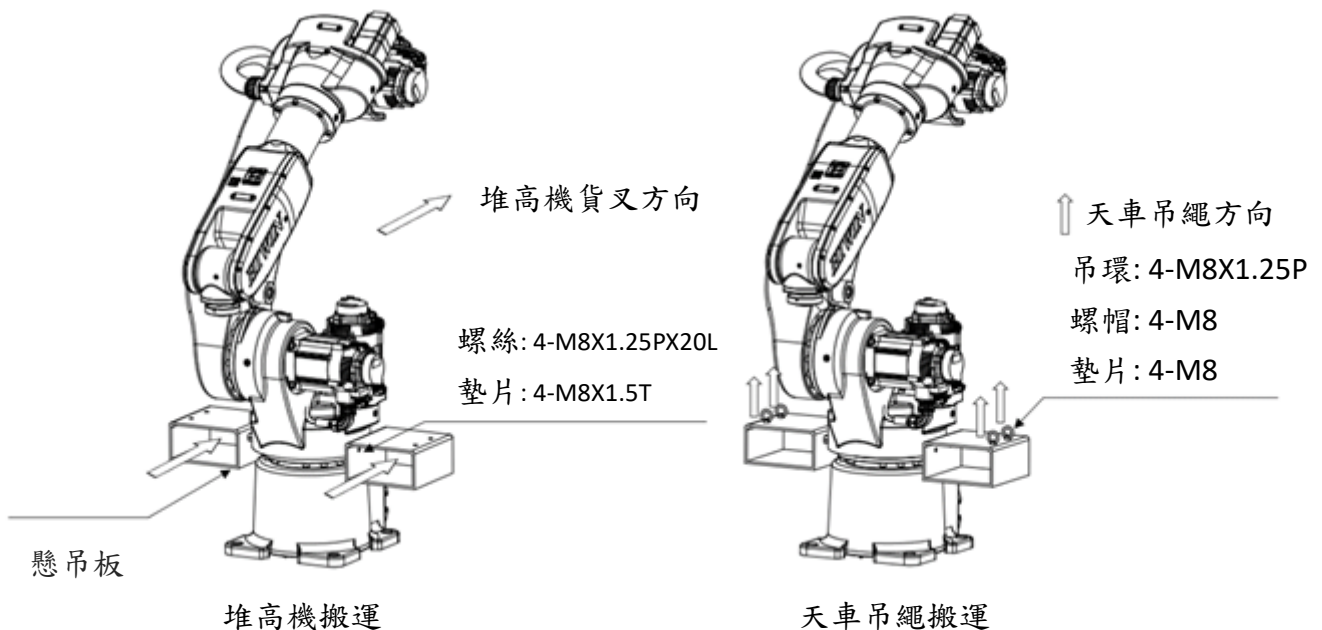

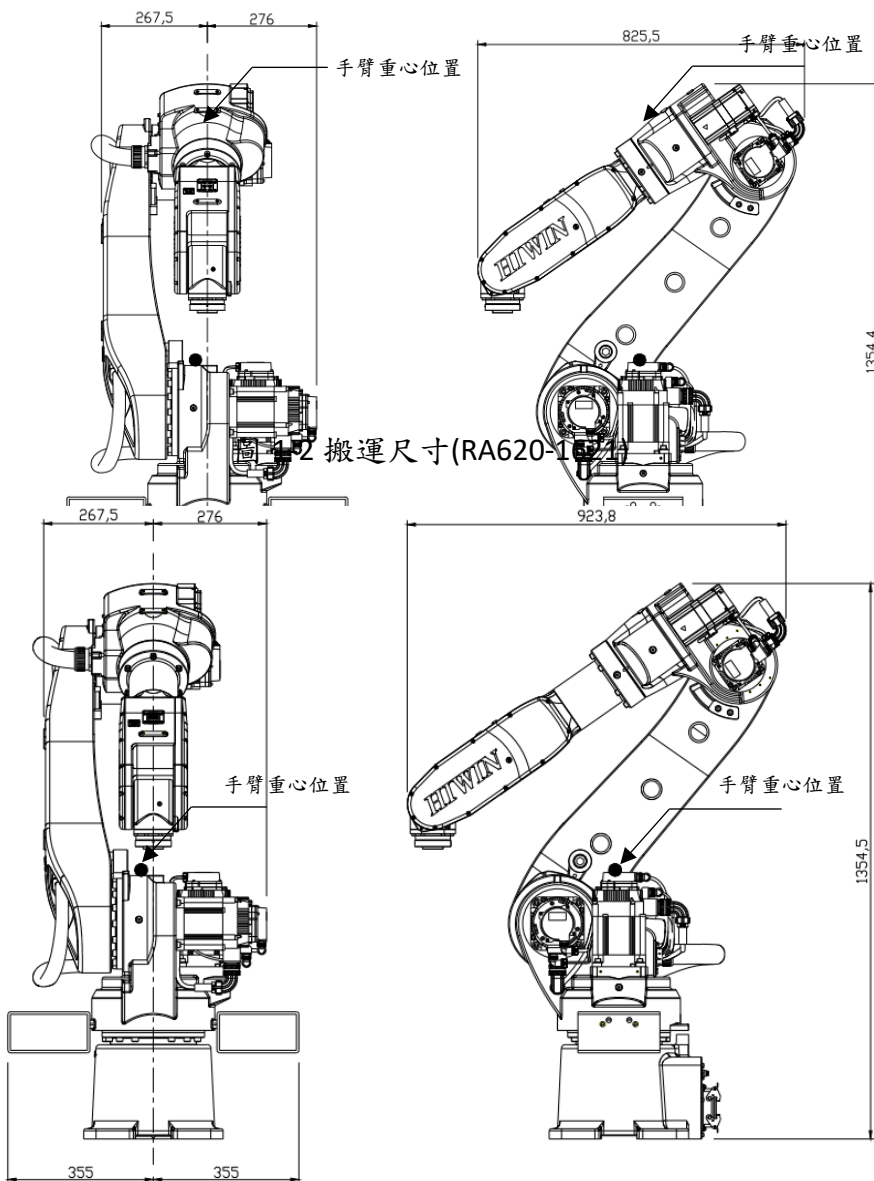


圖 1-1 搬運方式

 <p><b>警告</b></p>	<ul style="list-style-type: none"> <li>❖ 搬運手臂時需卸下末端執行器，於安裝末端執行器的情況下，會造成手臂的重心變化。</li> <li>❖ 在搬運過程中，需保持平穩的狀態並以低速進行，避免對機器手臂造成搖晃或衝擊。</li> </ul>
--	---



- ❖ 放置手臂時，應避免手臂與安裝面的碰撞。
- ❖ 懸吊版取下後，請妥善保管，以便二次運輸時使用。
- ❖ 運轉前須取下懸吊版，以免造成危險。



機器手臂總重: 226kg

運送姿態角度	
J1	0°
J2	35°
J3	-70°
J4	0°
J5	-55°
J6	0°
運送姿態角度	
J1	0°
J2	35°
J3	-70°
J4	0°
J5	-55°
J6	0°

機器手臂總重: 230kg

圖 1-3 搬運尺寸(RA620-1739)

## 1.2 基座安裝面

圖 1-4 示出機器手臂的基座尺寸，依照此尺寸設計機器手臂的安裝面，並以 M16(強度 12.9)的螺絲將機器手臂固定於安裝面上。圖 1-5 及表 1-1 示出機器手臂在運作時安裝面所受的力及力矩，安裝時需考慮此安裝面的強度。

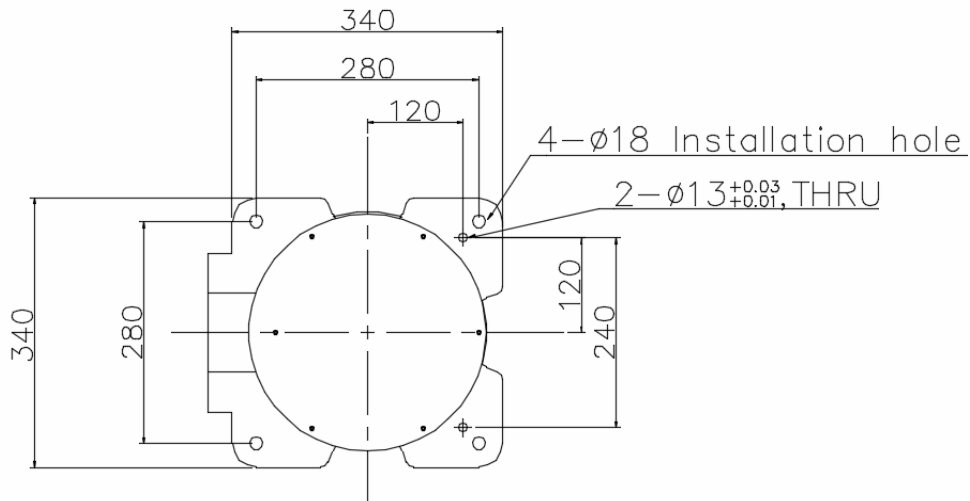


圖 1-4 基座尺寸

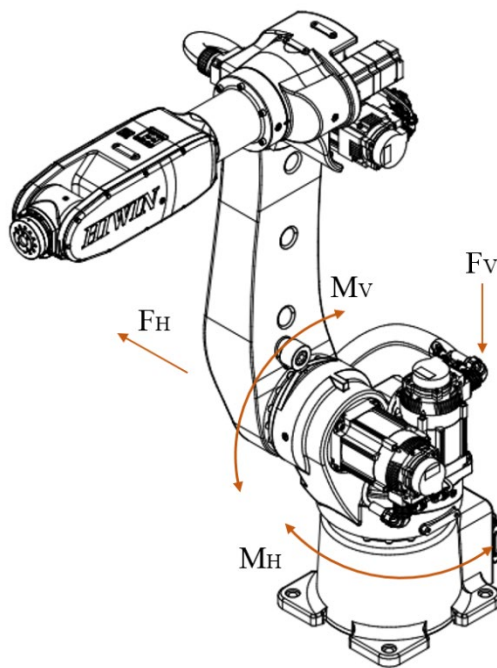



圖 1-5 安裝面力及力矩示意圖

表 1-1 安裝面力及力矩值

	垂直方向力矩 M <sub>v</sub> (Nm)	垂直方向作用力 F <sub>v</sub> (N)	水平方向力矩 M <sub>H</sub> (Nm)	水平方向作用力 F <sub>H</sub> (N)
停止時	1550	2352	0	0
加/減速時	5114	5718	2735	4148

 <p><b>警告</b></p>	<ul style="list-style-type: none"> <li>❖ 確認安裝機器手臂的安裝面為平整之平面，此平面粗糙度建議為 6.3a 以下，如果安裝表面是粗糙的，操作機器手臂可能會發生位置的偏差。</li> <li>❖ 確認安裝機器手臂的安裝面之位置不會因機器手臂的移動而偏移。</li> <li>❖ 確認安裝機器手臂的安裝面之強度不會因機器手臂的移動而破壞。</li> </ul>
--	---

### 1.3 安裝方式

圖 1-6 示出機器手臂的構成；圖 1-7 示出機器手臂、控制器、教導器和電源的連接方式；圖 1-8 及表 1-2 示出第一臂的介面及電源、信號接頭的腳位定義。

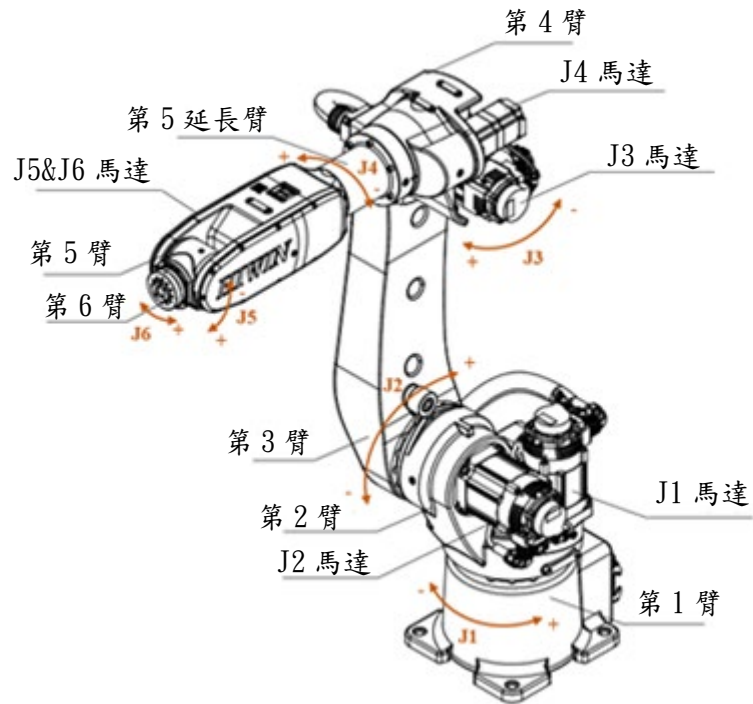


圖 1-6 機器手臂的構成

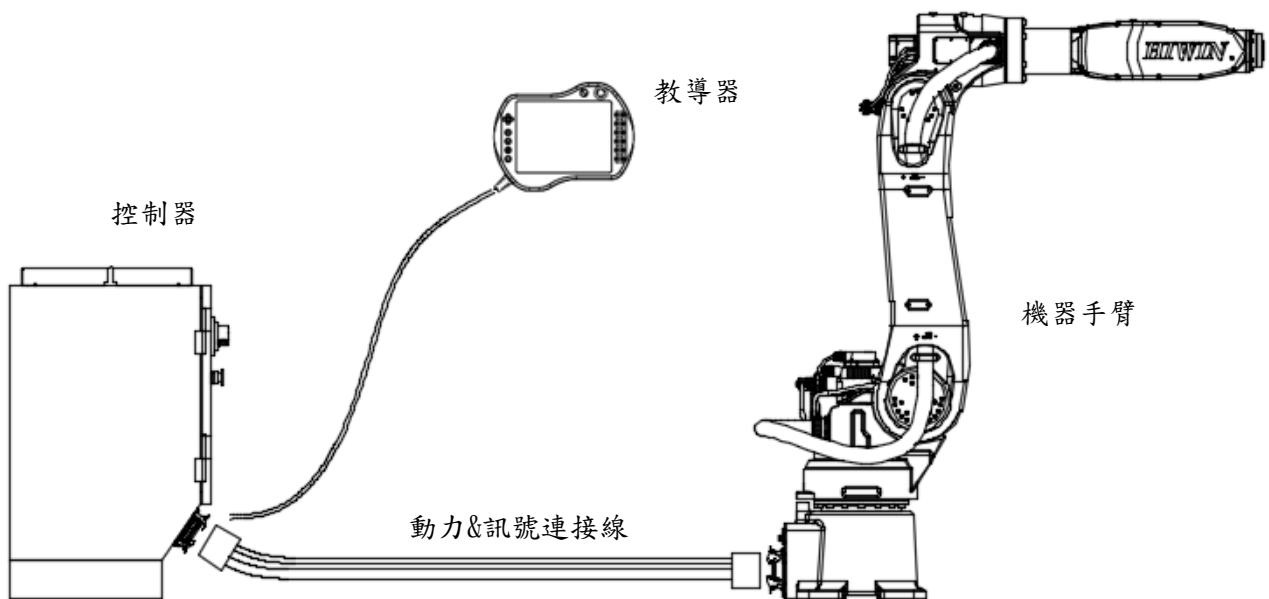


圖 1-7 連接方式

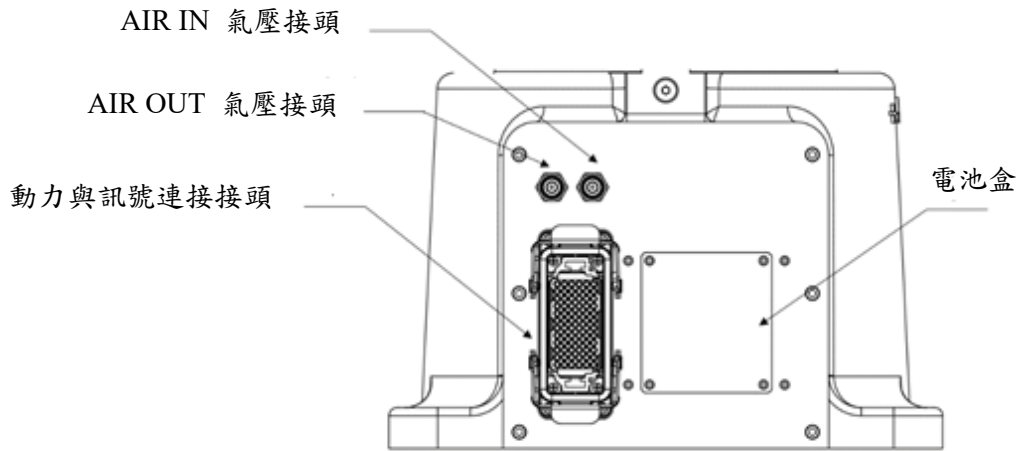


圖 1-8 第一臂的介面

表 1-2 第一臂的腳位定義

72	60	48	36	24	12
TX+	5V6-	5V6+	E6	P6-	P6+
71	59	47	35	23	11
TX-	5V5-	5V5+	E5	P5-	P5+
70	58	46	34	22	10
RX+	5V4-	5V4+	E4	P4-	P4+
69	57	45	33	21	9
RX-	5V3-	5V3+	E3	P3-	P3+
68	56	44	32	20	8
	5V2-	5V2+	E2	P2-	P2+
67	55	43	31	19	7
	5V1-	5V1+	E1	P1-	P1+
66	54	42	30	18	6
BK+	BK6-	G6	W6	V6	U6
65	53	41	29	17	5
0V	BK5-	G5	W5	V5	U5
64	52	40	28	16	4
24V	BK4-	G4	W4	V4	U4
63	51	39	27	15	3
	BK3-	G3	W3	V3	U3
62	50	38	26	14	2
	BK2-	G2	W2	V2	U2
61	49	37	25	13	1
	BK1-	G1	W1	V1	U1



**警告**

- ❖ 所有電纜的連接作業，必須在斷電之後才可開始進行。

## 1.4 接地

圖 1-9 標示機器手臂的接地方式，螺絲規格為 M5X0.8PX12L。

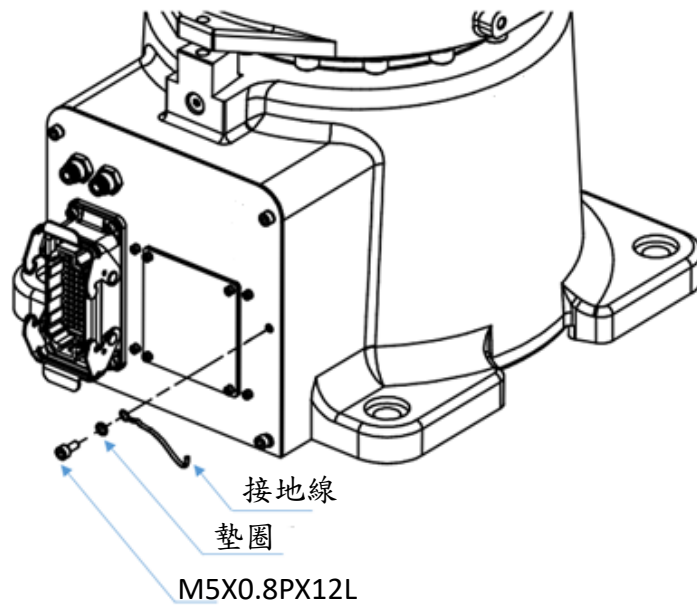


圖 1-9 接地方式

## 1.5 安裝環境

表 1-3 示出安裝機器手臂的環境限制。

表 1-3 安裝環境

安裝環境	
環境溫度	0~45 °C [註 1]
環境濕度	75% R.H. 以下
允許高度	海拔 1000 m 以下
允許振動	0.5G 以下
其他	<ul style="list-style-type: none"> <li>● 不在有腐蝕性環境下使用</li> <li>● 不在有可燃性環境下使用</li> <li>● 不在有爆炸性環境下使用</li> <li>● 不在有輻射性環境下使用</li> </ul>

[註 1]: 手臂於休息日或接近 0°C 的環境下長時間停止時，於準備開始運轉的時後，可能有較大的阻力，需先以低速進行幾分鐘的試運轉。

## 1.6 標選配清單

表 1-4 為標準及選配配件表。

表 1-4 標準配件表

品名	HIWIN 料號	標配	選配	備註
RA620 校正工具組	4C201K01	●	○	參照章節 4.1
懸吊板組	4C300TR1	●	○	搬運手臂請參考章節：1.1
末端效應器訊號接頭	4CA30008	●	○	參照章節 3.4
R-I/O 接頭防水蓋	46170099	●	○	
皮帶 505-5GT-9	453100SR		○	適用型號 RA620-1739 參照章節 5.2.2
皮帶 540-5GT-9	4531012N		○	適用型號 RA620-1621 參照章節 5.2.2
J1~J4 潤滑油脂	47110042		○	參照章節 5.2.3
編碼器電池	462600LN		○	參照章節 5.2.1

## 2. 基本規格

### 2.1 型號標示

機器手臂的規格標示貼紙上都有一組編號，此編號編碼規則如下圖所示。


型號	
型號名稱標示	
<b>RA620 – 1739</b>	
	<b>最大半徑</b>
1739	1739 mm
1621	1621 mm
	<b>系列</b>
RA620	RA620關節式機器手臂



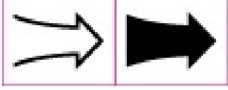




## 2.2 貼紙說明

機器手臂上貼紙說明如表 2-1 所示。

表 2-1 貼紙說明

圖示		名稱	說明
		<u>碰撞危險標示</u>	機器手臂在運轉時需保持安全距離以避免與其產生碰撞。
		<u>接地標示</u>	機器手臂必須接地，否則有觸電危險。
		<u>閱讀標示</u>	使用機器手臂前需閱讀手冊。
		<u>觸電危險標示</u>	機器手臂可能會有觸電的危險，需多加小心。
		<u>搬運姿態標示</u>	標示搬運姿態的各軸角度及注意事項，詳細內容請參閱章節 1.1。
		<u>規格標示</u>	標示機器手臂的規格及流水號等。(左圖僅為示意圖，仍以實際出貨貼紙為主。)

	AIR IN	<u>Air In 標示</u>	標示氣壓進入的孔位。
	AIR OUT	<u>Air Out 標示</u>	標示氣壓排出的孔位。
		<u>Air In/Out 標示</u>	標示氣壓可進或排的孔位。
	GREASE IN	<u>給油標示</u>	標示給油的孔位。
	GREASE OUT	<u>排油標示</u>	標示排油的孔位。
CN2		<u>CN2 標示</u>	CN2 動力訊號線接頭。
R-I/O		<u>R-I/O 標示</u>	手臂末端控制輸入/輸出的接頭。

## 2.3 手臂規格

機器手臂的基本規格如表 2-2。

表 2-2 機器手臂規格

項目		規格	
機型名稱		RA620-1739	RA620-1621
控制軸數		六軸	
安裝方式		平面安裝、傾斜角安裝、 壁掛、倒掛 參閱[註 1]	
負荷重量		20kg 參閱[註 2]	30kg 參閱[註 2]
最大運動半徑		1739 mm	1621mm
週期時間		0.9 s 參閱[註 3]	
重複定位精度		±0.06 mm	
動作範圍	J1	±180°	
	J2	+100°~-135°	
	J3	+190°~-80°	
	J4	±200°	
	J5	±130°	
	J6	±360°	
最大動作速度	J1	231°/s	
	J2	210°/s	
	J3	205°/s	
	J4	360°/s	
	J5	420°/s	210°/s
	J6	720°/s	360°/s

腕部容許力矩	J4	34.2 N-m	65.5 N-m
	J5	34.2 N-m	65.5 N-m
	J6	22.3 N-m	34 N-m
腕部容許負載慣量	J4	1.35 kg- m <sup>2</sup>	4.71 kg- m <sup>2</sup>
	J5	1.35 kg- m <sup>2</sup>	4.71 kg- m <sup>2</sup>
	J6	0.6 kg- m <sup>2</sup>	1.49 kg- m <sup>2</sup>
機構重量		230 kg	226kg
電壓需求	3 φ 220V		
防護等級	手腕:IP65, 本體:IP54		
噪音資訊	75 db 以下 參閱[註 4]		

[註 1]: 因壁掛的安裝情況與安裝在地面上的情況相比有部分的性能不同，故若有此應用需求請事先告知原廠。

[註 2]: 關於負荷重量資訊請參閱章節 2.5。

[註 3]: 週期時間為手臂最大負載時，行走垂直高度 25mm、水平距離 300mm 需的時間，如圖 2-1 所示。

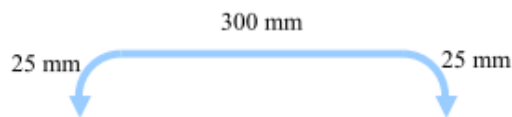


圖 2-1 週期時間示意圖

[註 4]: 此根據 ISO11201 測得的噪聲等級，在全速及全負載下進行測試。

## 2.4 外觀尺寸和運動範圍

如圖 2-2 及圖 2-3 示出機器手臂的工作範圍圖。

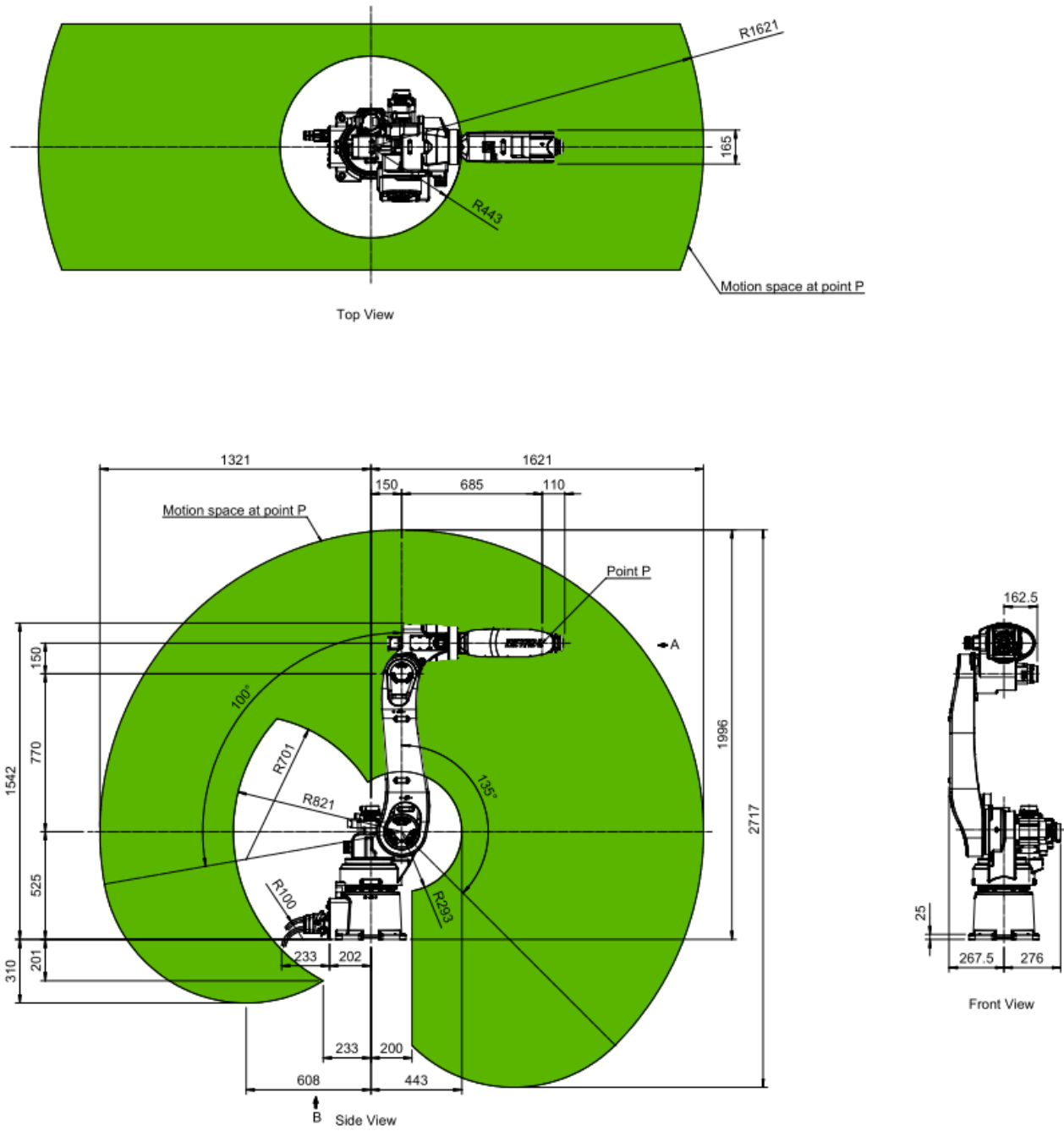


圖 2-2 RA620-1621 工作範圍圖

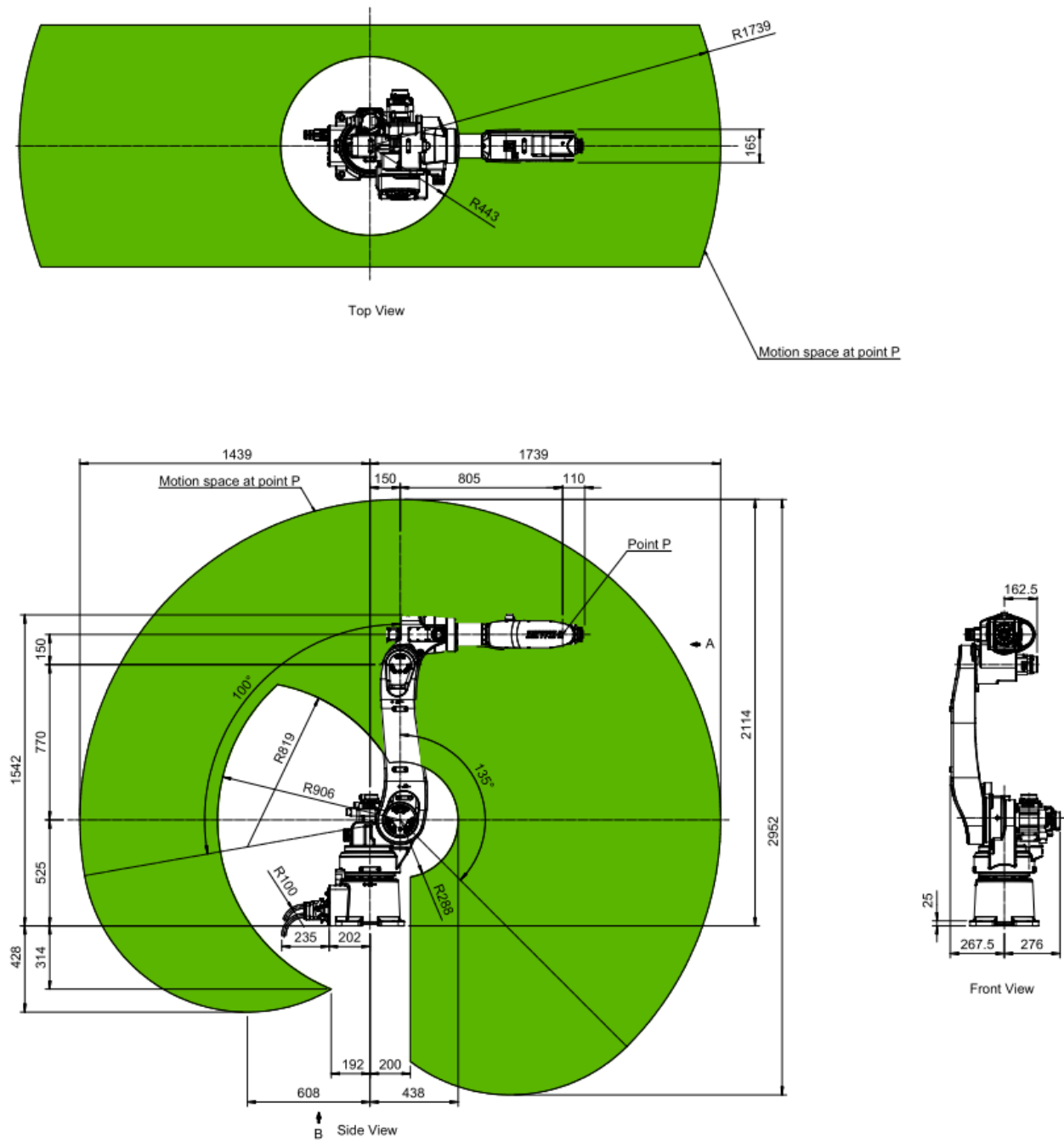


圖 2-3 RA620-1739 工作範圍圖

## 2.5 腕部力矩圖

機器手臂的額定負載除了重量限制外，也會因加載物件的重心位置不同而有其限制，圖 2-4、2-5 為各規格手臂末端負載所允許的物件重心位置示意圖。

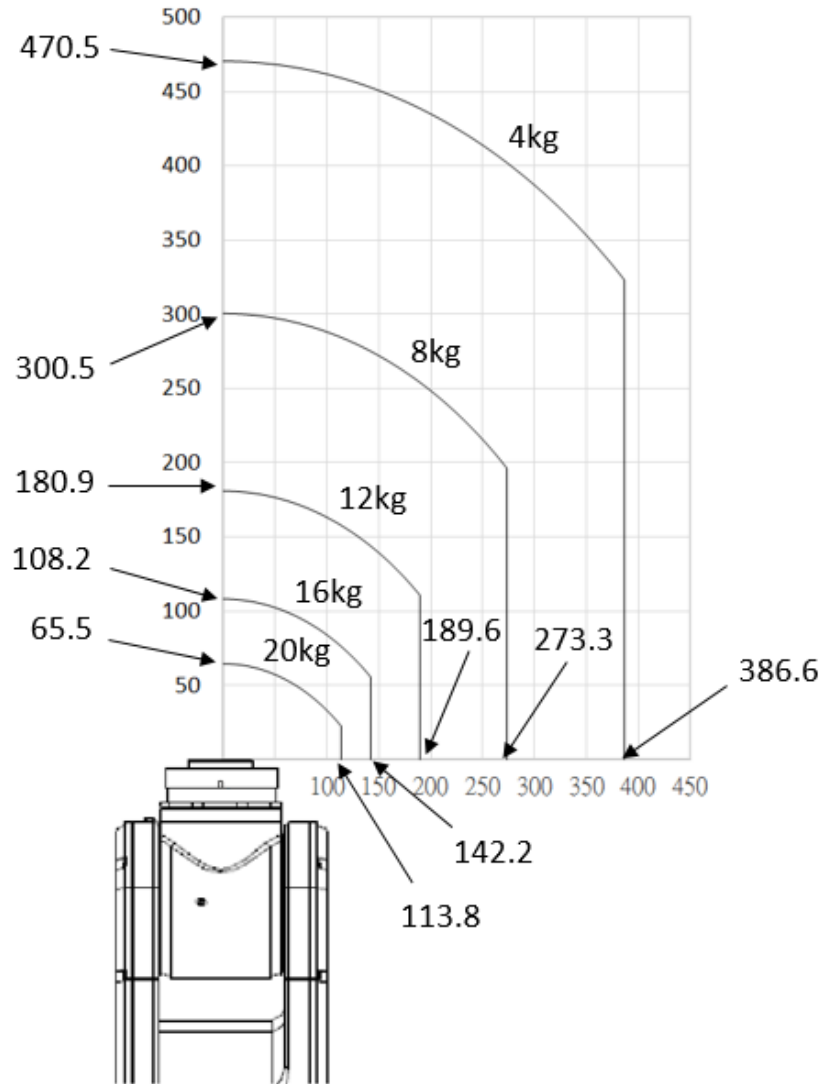


圖 2-4 腕部力矩圖(RA620-1739)

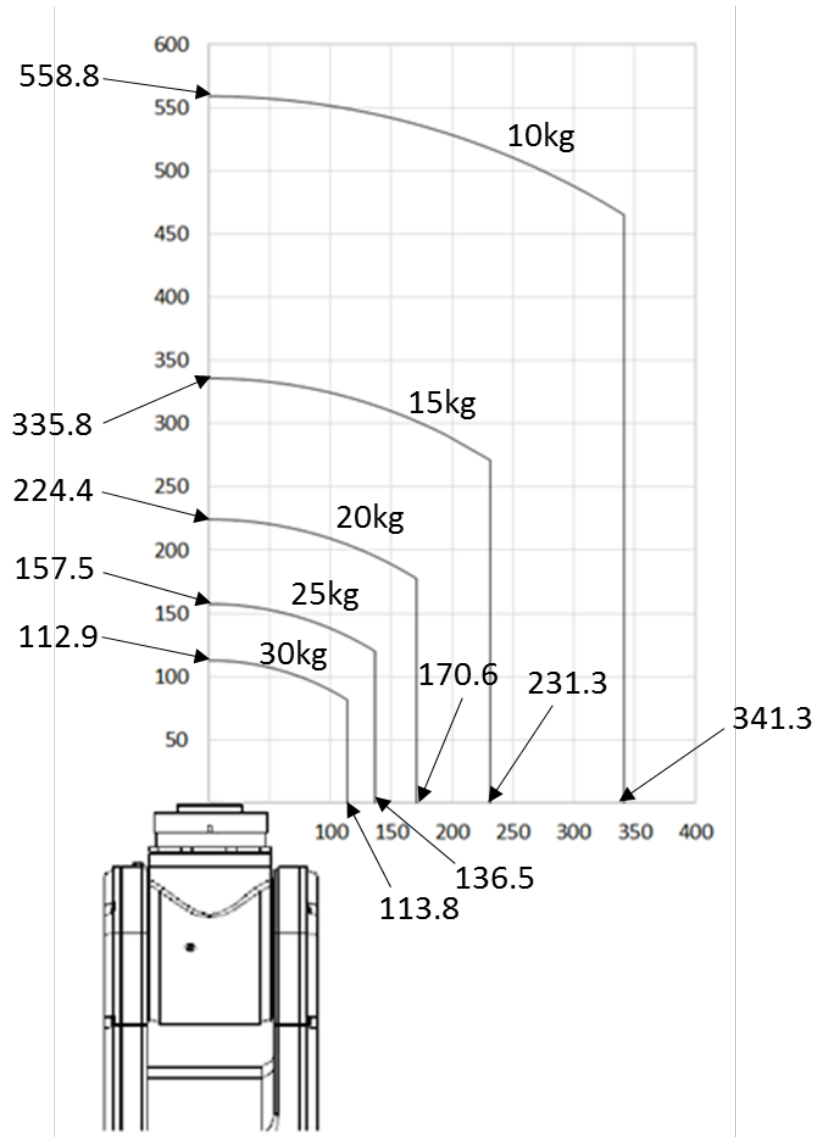


圖 2-5 腕部力矩圖(RA620-1621)



### 3. 設備安裝

#### 3.1 末端效應器安裝

機器手臂末端效應器的安裝面如圖 3-1 所示。

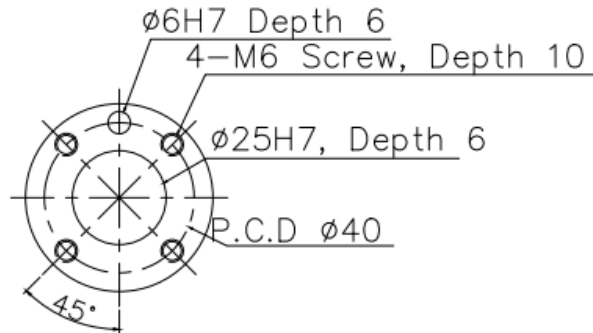


圖 3-1 末端效應器安裝面

#### 3.2 其他外部設備安裝

機器手臂其他設備的安裝面如圖 3-2 至圖 3-4 所示。

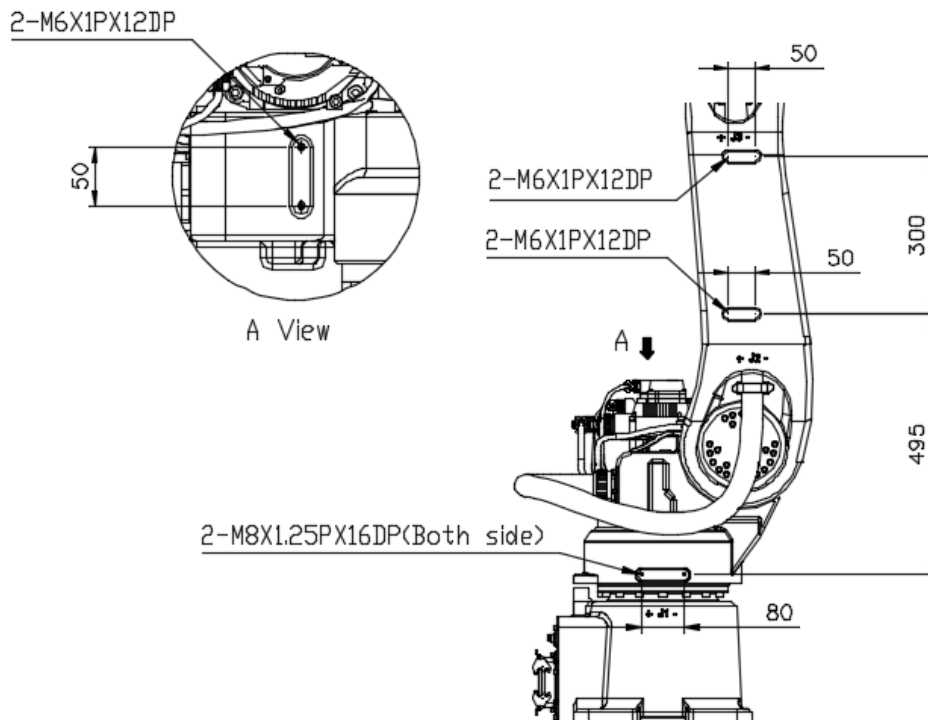


圖 3-2 其他外部設備安裝尺寸(適用 RA620-1739 與 RA620-1621)

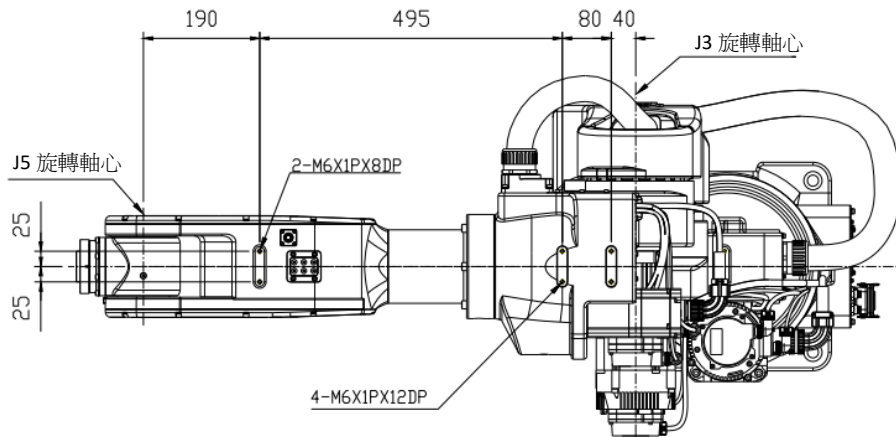


圖 3-3 其他外部設備安裝尺寸(RA620-1739)

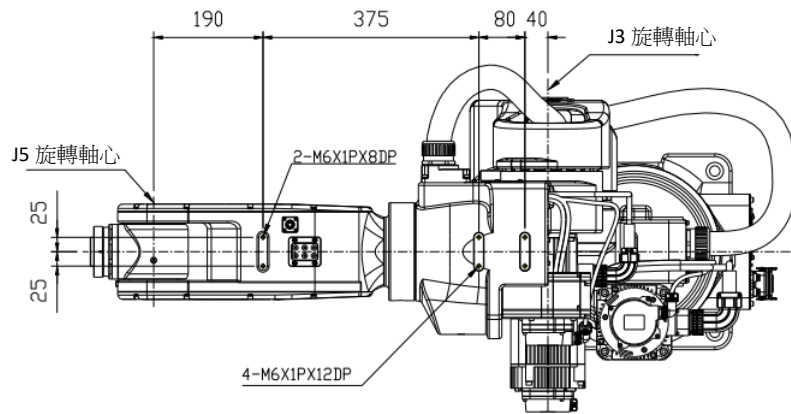


圖 3-4 其他外部設備安裝尺寸(適用 RA620-1621)

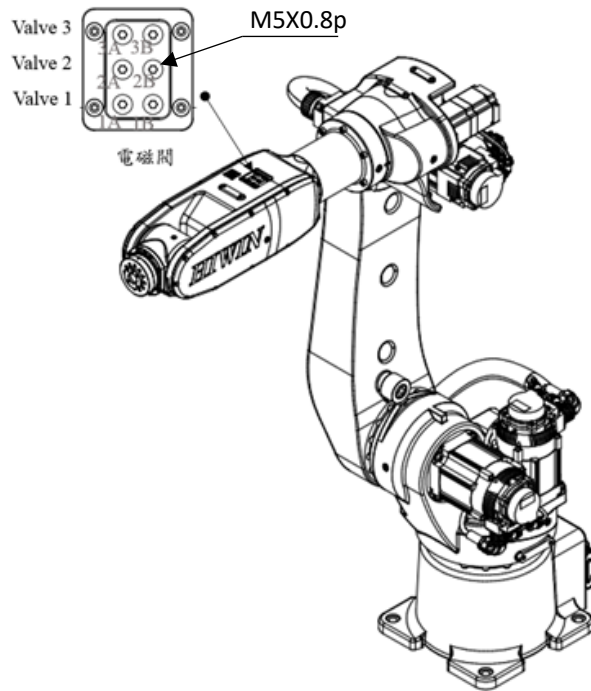


警告

- ❖ 設備安裝到機器人上時，要避免與機構上的馬達電纜干涉。

### 3.3 氣壓介面

圖 3-5 為機器手臂的氣壓配置圖，第一臂後側設有氣源進氣口與排氣口，對應氣管外徑為  $\phi 6\text{mm}$ ；第五臂上側有三組五孔二位電磁閥，氣嘴鎖固孔為 M5X0.8P；機器手臂內氣壓迴路圖如圖 3-6 所示。



電磁閥型式	5 口 2 位
使用壓力範圍	0.15~0.7 MPa
耐壓力	1 MPa
有效截面積	11 mm <sup>2</sup>
反應時間	19 ms

圖 3-5 氣壓配置圖

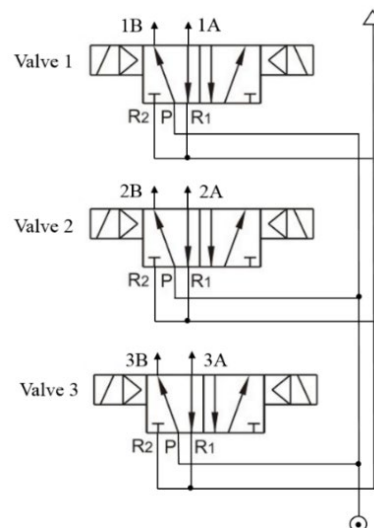


圖 3-6 氣壓迴路圖

### 3.4 R-I/O 介面

圖 3-7 為機器手臂 R-I/O 介面出線端接頭配置圖；第五臂上的機器手臂 R-I/O 出線端接頭腳位定義如圖 3-8 所示。圖 3-9 至圖 3-12 示出手臂輸入及輸出的配線圖。圖 3-13 為客戶使用二線式近接開關的接線方式。

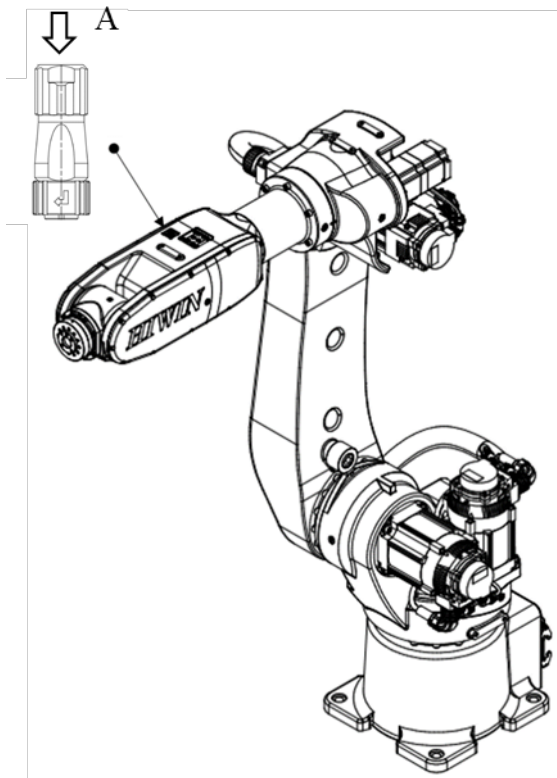
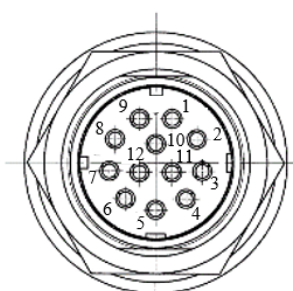


圖 3-7 R-I/O 介面出線端接頭配置圖



A 視圖

	9	1	
	GND	24 V	
8	10	2	
16	15	14	
7	12	11	3
O4	O3	O2	O1
6	5	4	
13	12	11	

圖 3-8 第五臂 R-I/O 出線端接頭腳位定義

(電源輸出規格為 24V/1A)

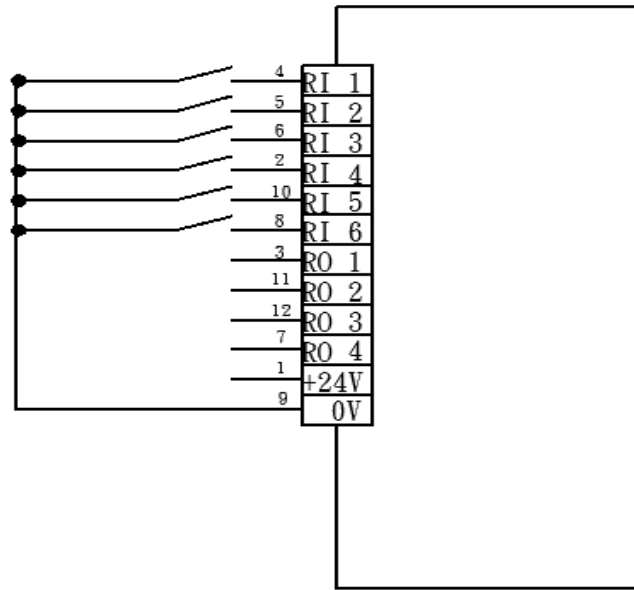


圖 3-9 手臂輸入配線圖 (標準出廠配置)- Robot Input 負輸入

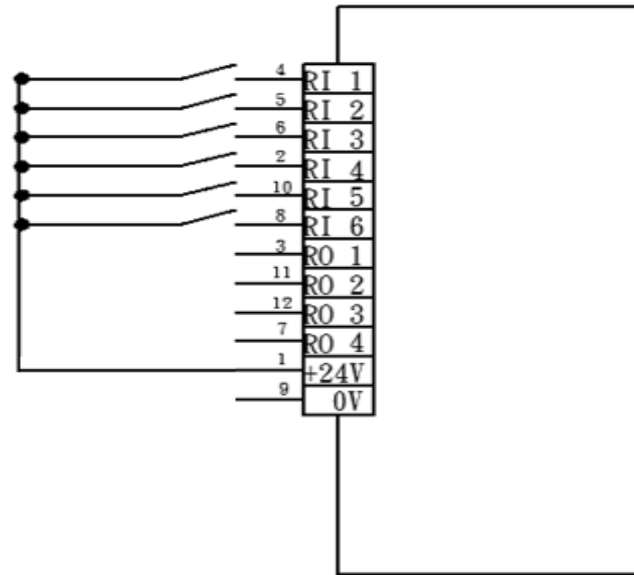


圖 3-10 手臂輸入配線圖 (選配)- Robot Input 正輸入

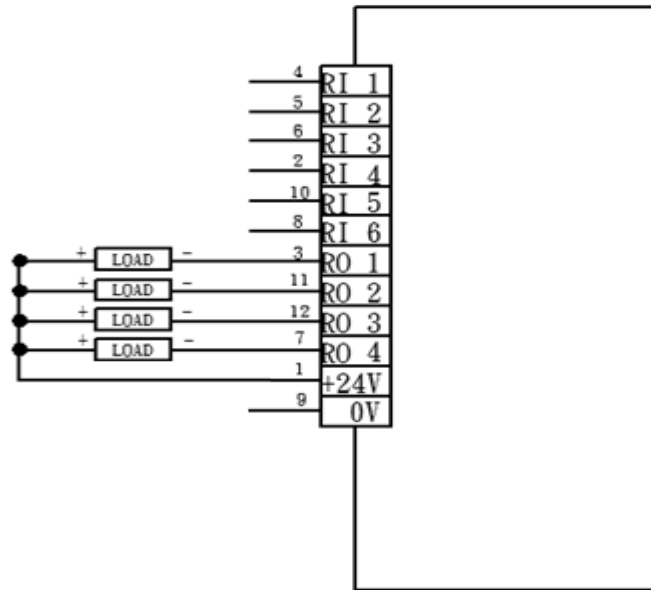


圖 3-11 手臂輸出配線圖 (標準出廠配置)- Robot Output 負輸出

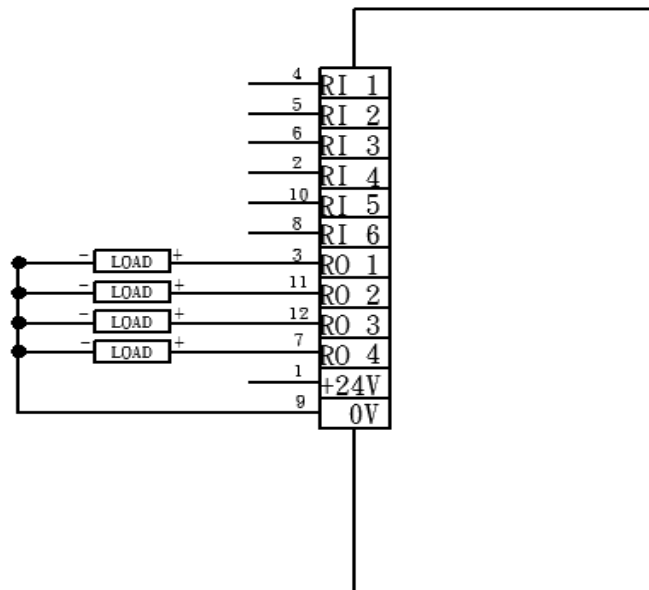


圖 3-12 手臂輸出配線圖 (選配)- Robot Output 正輸出

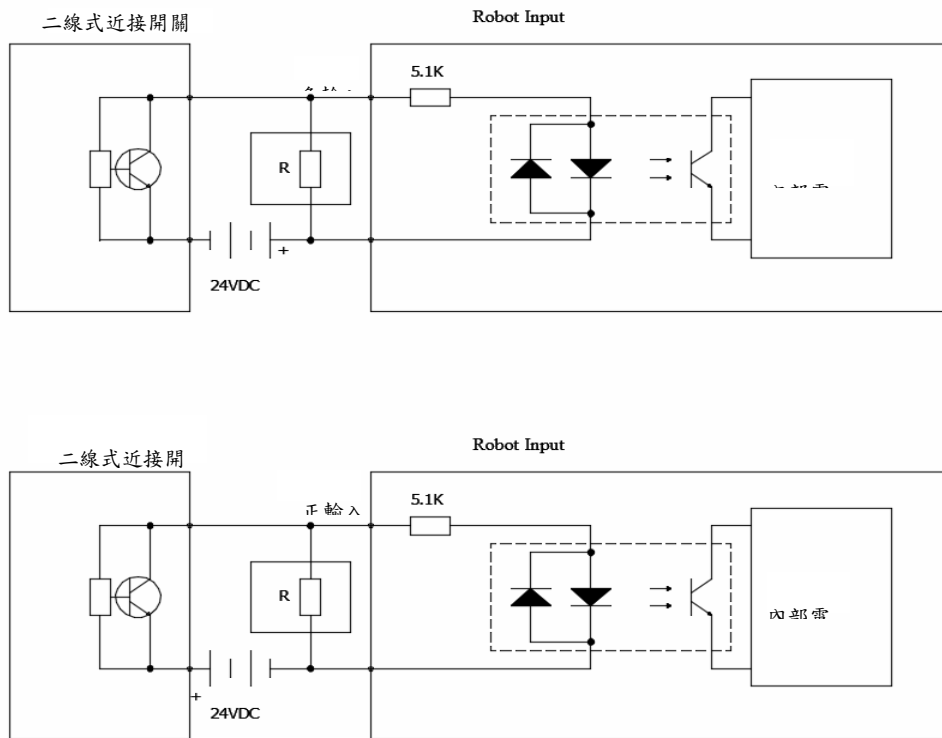


圖 3-13 二線式近接開關接線圖



## 注意

- ❖ 第 1、9 腳位為訊號用，規格為 24V/1A，切勿作為末端致動器的輸入電源。
- ❖ Output 正輸出單點最大電流為 100mA。
- ❖ 二線式近接開關可能會因殘留電壓造成 Robot Input 錯誤動作發生，故建議客戶若使用二線式近接開關，需依照圖 3-13 並接且選用其相匹配的 R 值。

## 4. 校正

### 4.1 零點校正

校正工具組(HIWIN 料號：4C201K01)用於零點校正，如圖 4-1 所示，校正時以低速轉速機器手臂，調整機器手臂位置，使工具可對準校正孔後重新設定原點位置。

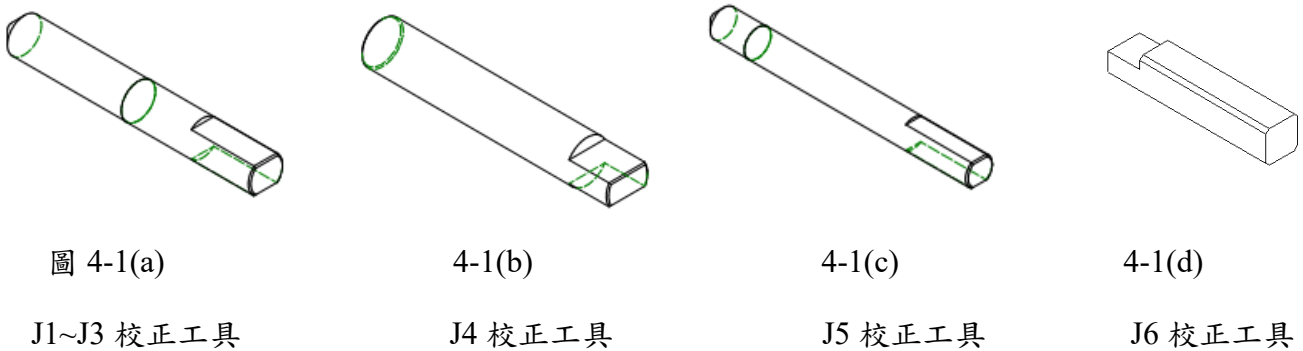


圖 4-1 校正治具

- 第一軸校正順序如下

Step1 以低速運轉第一軸，直到第一臂與第二臂的校正孔吻合。

Step2 用 J1~J3 校正治具定位。

Step3 位置確定後將校正工具取出。

Step4 透過軟體記錄原點位置。

Step5 第一軸校正完成。



圖 4-2 第一軸原點校正示意圖



● 第二軸校正順序如下

Step1 以低速運轉第二軸，直到第二臂與第三臂的校正孔吻合。

Step2 用 J1~J3 校正工具定位。

Step3 位置確定後將校正工具取出。

Step4 透過軟體記錄原點位置。

Step5 第二軸即校正完成。

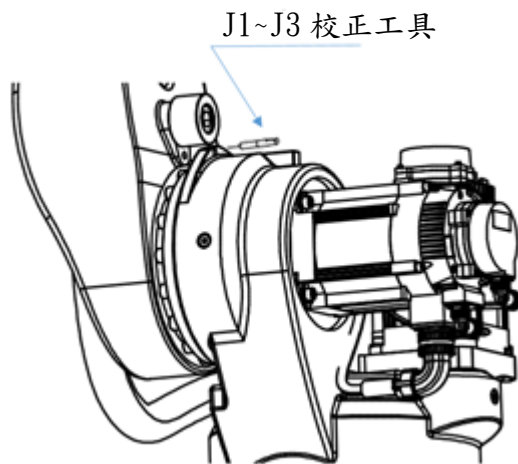


圖 4-3 第二軸原點校正示意圖

● 第三軸校正順序如下

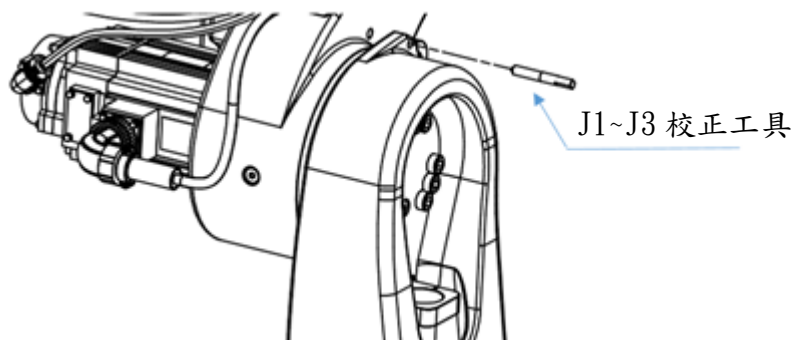
Step1 以低速運轉第三軸，直到第三臂與第四臂的校正孔吻合。

Step2 用 J1~J3 校正工具定位。

Step3 位置確定後將校正工具取出。

Step4 透過軟體記錄原點位置。

Step5 第三軸即校正完成。



● 第四軸校正順序如下

Step1 以低速運轉第四軸，直到第四臂與第五臂延長臂的校正槽吻合。

Step2 用 J4 校正工具定位。

Step3 位置確定後將校正工具取出。

Step4 透過軟體記錄原點位置。

Step5 第四軸即校正完成。

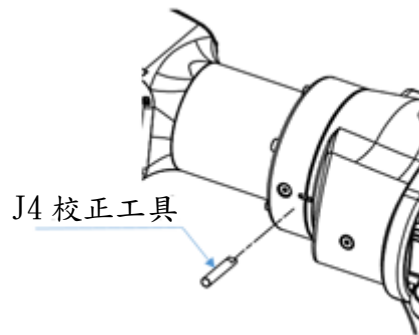


圖 4-5 第四軸原點校正示意圖

● 第五軸校正順序如下

Step1 以低速運轉第五軸，直到第五臂與第六臂的校正孔吻合。

Step2 用 J5 校正工具定位。

Step3 位置確定後將校正工具取出。

Step4 透過軟體記錄原點位置。

Step5 第五軸即校正完成。

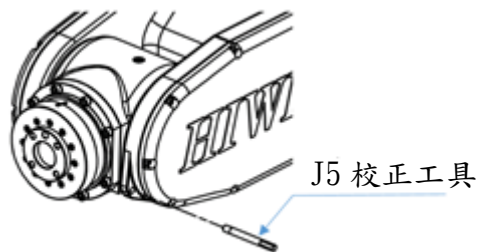


圖 4-6 第五軸原點校正示意圖

● 第六軸校正順序如下

Step1 第六軸轉速轉至最慢直到第六臂的兩個校正槽吻合。

Step2 用 J6 校正工具定位。(舊版設計參照圖 4-7 b，對位到校正標記即可)

Step3 位置確定後將校正工具取出。

Step4 透過軟體記錄原點位置。

Step5 第六軸即校正完成。

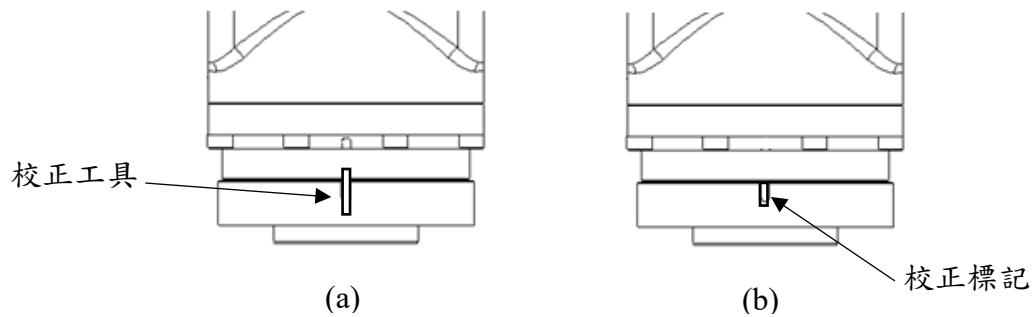


圖 4-7 第六軸原點校正示意圖

◎ 透過軟體可清除各軸編碼器

Step1 以關節座標系進行操作

Step2 參考章節 4.1 內容將欲校準軸向移動到初始位置

Step3 點選主選單>>Start-up>>Master>>Zero Position (如圖 4-8 所示)

Step4 選擇欲校正的軸向連點兩下重設原點位置 (如圖 4-8 所示)

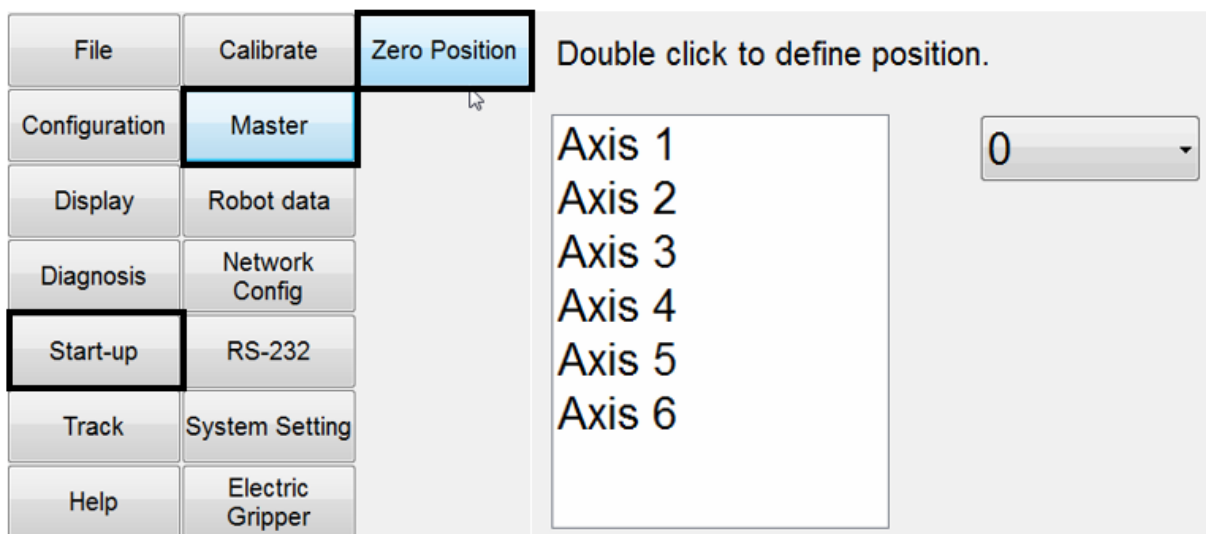


圖 4-8 以軟體重設原點位置

## 5. 保養

本章節將介紹機器手臂的日常檢查及定期檢查的項目和處理方法，以及基本的保養項目包含拆卸、安裝外殼以進行內部各項維護、各軸皮帶的檢查及更換、給油的位置及應注意的事項及更換電池步驟。

[註]保養時間定義全年運轉時間為 3840 小時，如果全年運轉時間超過此時數，應以 3840 小時/年進行維修的時間換算。

### 5.1 定期保養

在每次運轉系統前，應做日常檢查，如表 5-1 所示。

表 5-1 定期維修

	檢查項目	處理方法
<b>通電前檢查</b>		
1	機器手臂的基座、外殼、末端效應器或端子台的螺絲是否有鬆動？	如果螺絲鬆動，請確實鎖緊螺絲。
2	各連接線接頭是否有確實連接？如電源線、接地線、手臂與控制器間的動力訊號線、控制器與教導器連接線及手臂和周圍設備間的纜線。	如果接頭鬆脫，請確實連接各接頭。
3	在氣動系統中查看是否有漏氣、軟管損壞等異常現象？	如果有異常現象，請更換損壞零件。
4	根據動作條件和周圍環境，油封的油唇外側可能有油份滲出(微量附著)。檢查是否有油份從各軸軸承附近滲出？	有油份滲出時，請將其擦拭乾淨。
<b>通電後檢查</b>		
1	檢查是否有異常動作或不正常的異音？	1. 可能為第一臂螺絲無確實鎖固基座，請確實鎖緊螺絲。

		<ol style="list-style-type: none"> <li>2. 可能為基座的平整度不夠，請改變基座的平面使其在公差內。</li> <li>3. 可能為基座剛性不夠，請更換底座。</li> <li>4. 可能為手臂與基座間夾雜異物，請除去異物。</li> <li>5. 可能為姿態太過極限，請減低負載或降低速度及加速度。</li> <li>6. 可能為皮帶的偏移或磨耗，請參照 5.2.2。</li> <li>7. 可能減速機油量太低，請參照章節 5.2.3。</li> <li>8. 非以上的狀況可能為軸承或減速機的損壞，請連絡原廠協助維修。</li> </ol>
2	是否有明顯的精度變化?	<ol style="list-style-type: none"> <li>1. 可能為編碼器位置遺失，零點校正請參照章節 4.1。</li> <li>2. 可能為電池沒電導致編碼器位置遺失，更換電池請參照 5.2.1。</li> <li>3. 可能為基座螺絲無鎖緊，請確實鎖緊螺絲。</li> </ol>

表 5-2 定期檢查項目

	檢查項目	處理方法
例行檢查 A 項(1 個月/320 小時)		
1	本體是否有髒污或粉塵堆積?	如有髒汙請確實做好清潔動作。
例行檢查 B 項(3 個月/960 小時)		

1	控制器通風口是否累積灰塵	將灰塵清除。
<b>例行檢查 C 項(6 個月/1920 小時)</b>		
1	確認各軸皮帶張力、位置是否正常並確認皮帶的齒部是否有過度磨耗的現象。	皮帶的檢查及更換請參照章節 5.2.2。
<b>例行檢查 D 項(1 年/3840 小時)</b>		
1	更換機器手臂上的備用電池。	電池的更換請參照章節 5.2.1。
<b>例行檢查 E 項(3 年/11520 小時)</b>		
1	更換各軸減速機的潤滑油脂。	減速機油脂的更換參照章節 5.2.3。
2	更換機器手臂內部纜線。	內部纜線更換方法請洽原廠。

表 5-3 檢查項目時間表



## 5.2 保養方法

### 5.2.1 電池更換

絕對式編碼器用於位置記錄，當電源中斷時必須依據備用電池去記憶編碼器目前位置的資料。當機器手臂出貨時已安裝電池，通常更換電池的時間約為一年，會根據機器手臂的使用方式不同而不同，當電池沒電時必須由用戶定期作更換。更換機器手臂電池的方法如圖 5-1 所示，替換電池過程如下述所示。

Step1. 確認機器手臂與控制器有動力訊號線連接。

Step2. 請按下緊停鈕使機器手臂為緊急停止狀態，避免意外發生。

Step3. 拆開電池蓋，螺絲為內六角螺絲，規格為 M3×0.5P×6L。

Step4. 電池為 3.6V 的電池，數量為四個，新舊電池更換方式採用**逐一更換法**。切勿同

時將所有的電池拆除，此會造成編碼器的數據遺失，必須重新零點校正。

Step5. 更換完電池後，務必將電池蓋安裝回原位，避免粉塵油污造成手臂損毀。

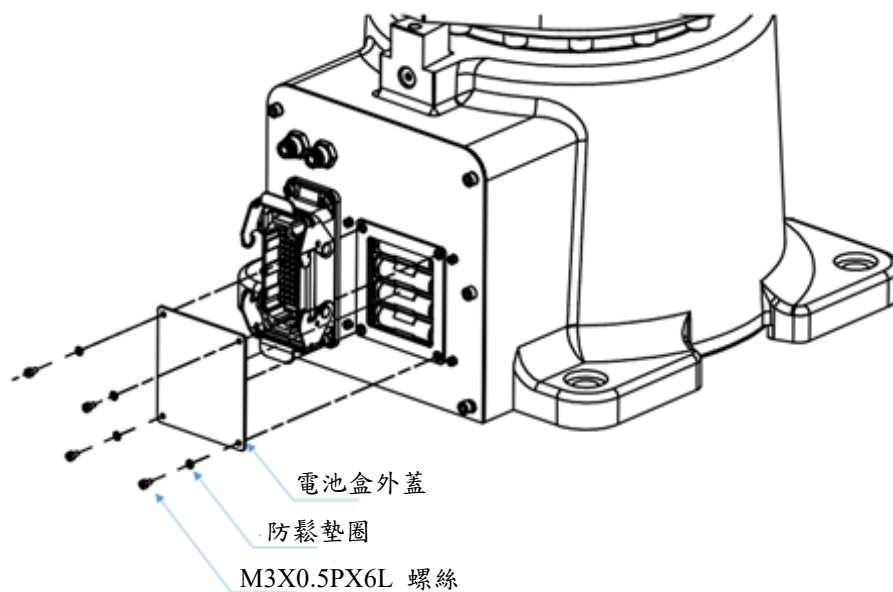


圖 5-1 電池更換



**注意**


- ❖ 更換電池時需確認 4 顆電池都為新電池，避免有新舊混用的情況。

## 5.2.2 皮帶更換

手臂的第五和第六軸傳動為皮帶，機器手臂出貨前已調整過皮帶張力，然而皮帶會根據機器手臂運作狀況不同而造成皮帶磨損，使皮帶的張力值低於出廠時的標準值或其他損壞狀況，所以皮帶張力需作定期的檢查、保養及更換。


### ◎ 皮帶更換時機

當使用到達保養時間，檢查皮帶張力，如張力不足，請調整皮帶張力。若皮帶有過度磨耗的現象(磨損至約一半的齒寬)、皮帶齒產生裂痕或皮帶斷裂，請更換皮帶，但需重新進行原點復歸以即校正點位。

 <b>注意</b>	<p>❖ 當更換皮帶時，機器手臂系統原點可能偏離。在這種情況下，位置數據必須重新檢查，如果原點偏移，請參照 4.1 節做原點校正。</p>
---	---

### ◎ 皮帶張力

當皮帶保持合適的張力時，它就會有良好的傳動及持久力，當皮帶調整至一定程度，用姆指按壓會感受到其彈性，如果皮帶太鬆，會造成震動；相反的，如果太緊，會聽到尖銳的聲音且會使皮帶過度磨耗。測量張力方式是利用手或工具扣住皮帶至一定程度後放開，並用音頻式張力計測量其張力如圖 5-2 所示，各軸皮帶的規格如表 5-4 所示。

 <b>注意</b>	<p>❖ 長期運轉下，微量碎屑累積為正常狀況，但如果出現大量碎屑累積情況就建議更換皮帶。</p>
---	--



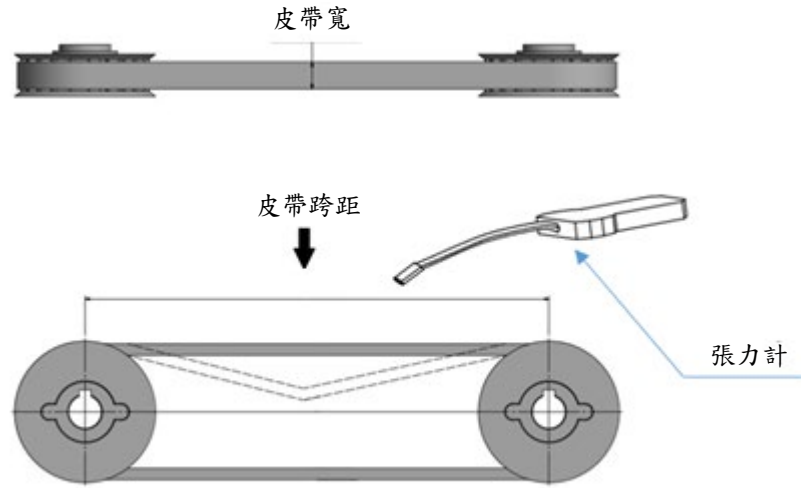


圖 5-2 皮帶張力圖

表 5-4 皮帶張力表

適用型號	軸別	皮帶規格	皮帶寬度(mm)	跨距(mm)	皮帶張力(N)
RA620-1739	J5	505-5GT-9	9	188.6	55~61
	J6	505-5GT-9	9	188.6	55~61
RA620-1621	J5	540-5GT-9	9	188.6	55~61
	J6	540-5GT-9	9	188.6	55~61

◎ 拆除外蓋

更換皮帶前須先拆除第五臂和第六臂的外蓋，螺絲規格為 M4X0.7PX15L，如圖 5-3 所示。

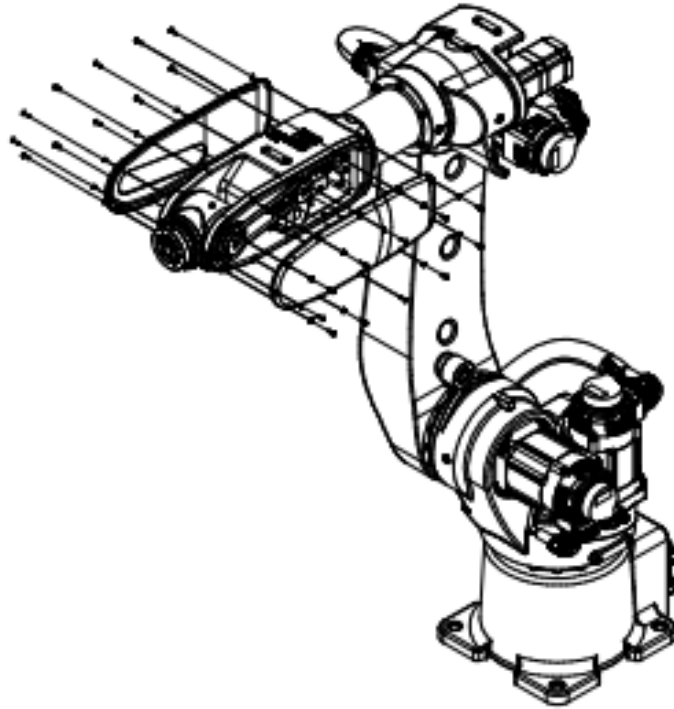


圖 5-3 拆除外蓋圖

◎ 第五軸皮帶的保養、檢查和更換

圖 5-4 至圖 5-5 為第五軸結構示意圖。

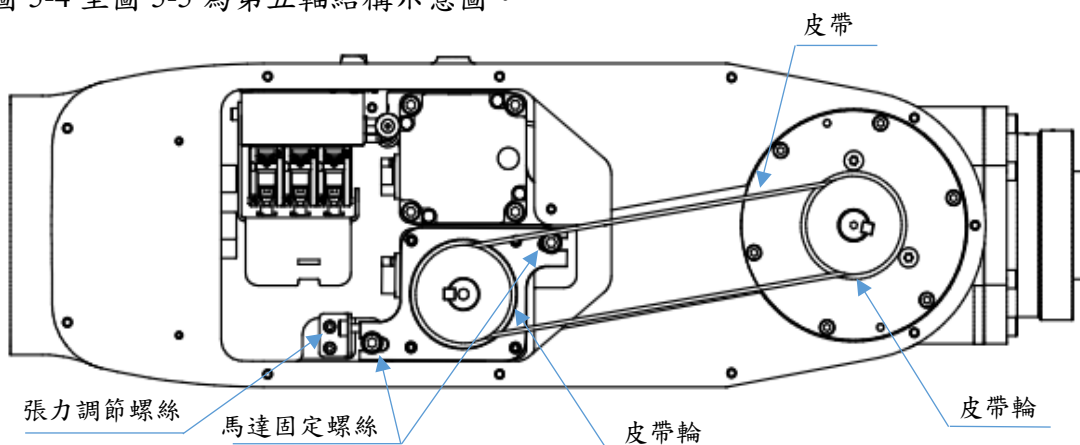


圖 5-4 第五軸結構示意圖(適用 RA620-1739)

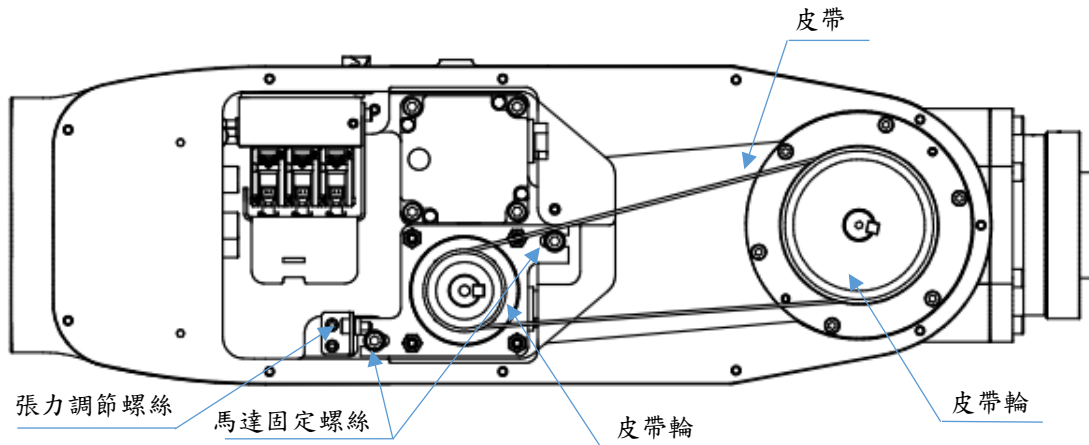


圖 5-5 第五軸結構示意圖(適用 RA620-1621)

- 檢查第五軸的皮帶

Step1 確認機器手臂的電源關閉。

Step2 拆開第五軸外殼。

Step3 確認是否到皮帶更換時機。

Step4 如需更換請參照以下更換第五軸的皮帶。

Step5 如不需更換請參照以下調整第五軸的皮帶張力。

- 調整第五軸的皮帶

Step1 鬆開馬達固定螺絲，使馬達可前後移動即可，不需將螺絲卸下。

Step2 鬆開調節張力螺絲，並參考表 5-4 調整皮帶的張力。

Step3 鎖緊馬達固定螺絲(4.6 N-m)。

- 更換第五軸的皮帶

Step1 將馬達固定螺絲卸下。

Step2 鬆開張力調節螺絲，並更換舊皮帶。

Step3 換上新皮帶後，參照調節第五軸的皮帶並調節皮帶。

◎ 第六軸皮帶的保養、檢查和更換

圖 5-6 至圖 5-7 為第六軸結構示意圖。

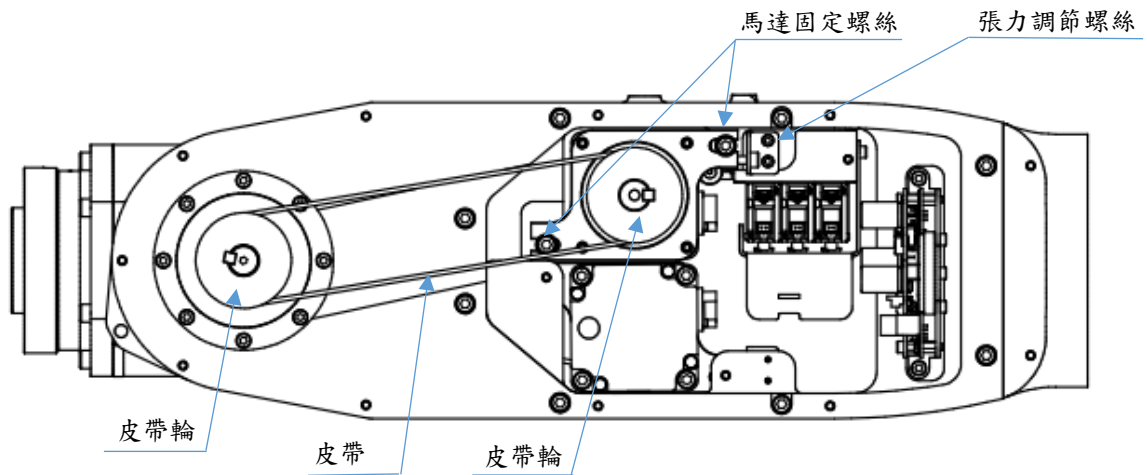


圖 5-6 第六軸結構示意圖(適用 RA620-1739)

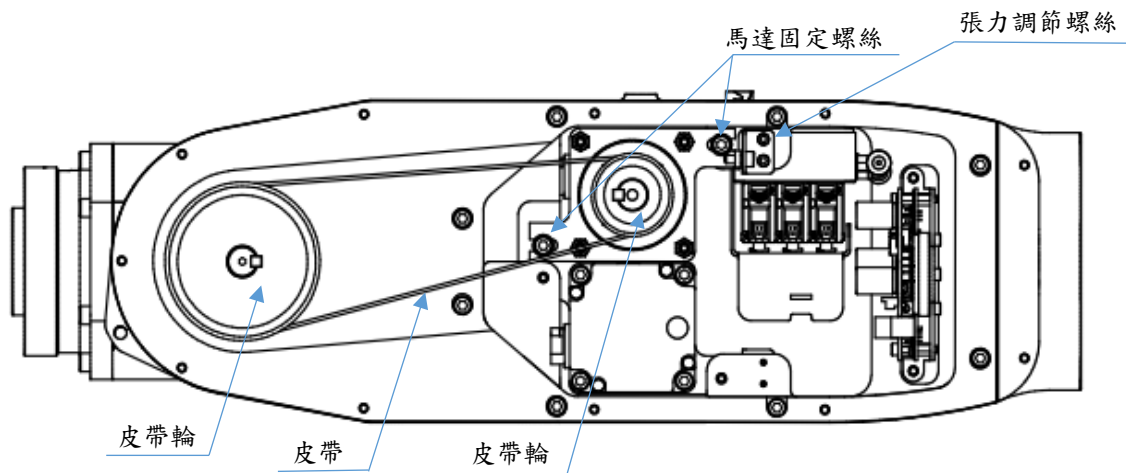


圖 5-7 第六軸結構示意圖(適用 RA620-1621)

● 檢查第六軸的皮帶

Step1 確認機器手臂的電源關閉。

Step2 拆開第六軸外殼。

Step3 確認是否到皮帶更換時機。

Step4 如需更換請參照以下更換第六軸的皮帶。

Step5 如不需更換請參照以下調整第六軸的皮帶張力。

- 調整第六軸的皮帶

Step1 鬆開馬達固定螺絲，使馬達可前後移動即可，不需將螺絲卸下。

Step2 鬆開調節張力螺絲，並參考表 5-4 調整皮帶的張力。

Step3 鎖緊馬達固定螺絲(4.6N-m)。

- 更換第六軸的皮帶

Step1 將馬達固定板螺絲卸下。

Step2 鬆開張力調節螺絲，並更換舊皮帶。

Step3 換上新皮帶後，參照調節第六軸的皮帶並調節皮帶。

### 5.2.3 潤滑油更換

機器手臂 5~6 軸採用永久潤滑技術，於機器手臂正常運作下完全不需要更換潤滑油，其牢固密封的設計確保機器手臂內部機構潤滑保持穩定。

◎ 進油及排油孔位置和潤滑油規格如圖 5-8 所示。

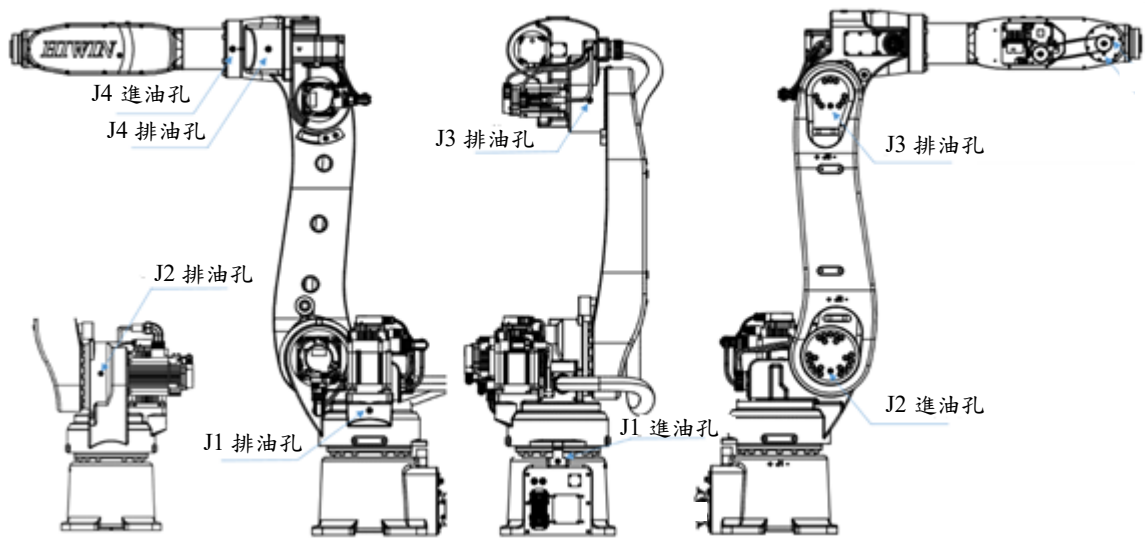


圖 5-8 潤滑位置

◎ 潤滑油規格

潤滑規格如表 5-5 所示

表 5-5 潤滑規格

潤滑的部分	油嘴尺寸	潤滑油	潤滑油更換量	潤滑油更換時間
第一軸減速齒輪	M8	J1~J4 潤滑油脂	1405 ml	3 年/ 11520Hr
第二軸減速齒輪	M8	J1~J4 潤滑油脂	745 ml	
第三軸減速齒輪	M8	J1~J4 潤滑油脂	350 ml	
第四軸減速齒輪	M8	J1~J4 潤滑油脂	265 ml	

[註 1]：若超過兩年沒有使用機器手臂，也請更換 1~4 軸的減速機潤滑油。

[註 2]：更換潤滑油的方式或服務，請洽原廠。



## 全球銷售暨服務據點

### 德國 歐芬堡

HIWIN GmbH  
OFFENBURG, GERMANY  
www.hiwin.de  
www.hiwin.eu

### 瑞士 優納

HIWIN Schweiz GmbH  
JONA, SWITZERLAND  
www.hiwin.ch

### 韓國 水原·昌原

HIWIN KOREA  
SUWON · CHANGWON, KOREA  
www.hiwin.kr

### 日本 神戶·東京·名古屋·長野· 東北·靜岡·北陸·廣島· 福岡·熊本

HIWIN JAPAN  
KOBE · TOKYO · NAGOYA · NAGANO ·  
TOHOKU · SHIZUOKA · HOKURIKU ·  
HIROSHIMA · FUKUOKA · KUMAMOTO, JAPAN  
www.hiwin.co.jp

### 捷克 布爾諾

HIWIN s.r.o.  
BRNO, CZECH REPUBLIC  
www.hiwin.cz

### 中國 蘇州

HIWIN CHINA  
SUZHOU, CHINA  
www.hiwin.cn

### 美國 芝加哥

HIWIN USA  
CHICAGO, U.S.A.  
www.hiwin.us

### 法國 史特拉斯堡

HIWIN FRANCE  
STRASBOURG, FRANCE  
www.hiwin.fr

### 以色列 海法

Mega-Fabs Motion Systems, Ltd.  
HAIFA, ISRAEL  
www.mega-fabs.com

### 義大利 米蘭

HIWIN Srl  
BRUGHERIO, ITALY  
www.hiwin.it

### 新加坡

HIWIN SINGAPORE  
SINGAPORE  
www.hiwin.sg

### 上銀科技股份有限公司

HIWIN TECHNOLOGIES CORP.

40852 台中市精密機械園區精科路7號

Tel: 04-23594510

Fax: 04-23594420

www.hiwin.tw

business@hiwin.tw (銷售)

robotservice@hiwin.tw (客服)