



滚珠丝杠

Ballscrews

技术手册

Technical Information





多轴机器人

Multi Axis Robot

取放作业/组装/整列与包装/半导体/光电业/汽车工业/食品业

- 关节式机器手臂
- 并联式机器手臂
- 史卡拉机器手臂
- 晶圆机器人
- 电动夹爪
- 整合型电爪
- 旋转接头



单轴机器人

Single Axis Robot

高精度产业/半导体/医疗自动化/FPD面板搬运

- KK, SK
- KS, KA
- KU, KE, KC



直驱电机回转工作台

Direct Drive Rotary Table

航太/医疗/汽车工业/工具机/产业机械

- RAB系列
- RAS系列
- RCV系列
- RCH系列



滚珠丝杆

Ballscrew

精密研磨/精密制造

- Super S 系列 (高 Dm-N 值/高速化)
- Super T 系列 (低噪音/低振动)
- 微小型研磨级
- E2 环保润滑模组
- R1 螺帽旋转式
- C1 节能温控丝杆
- RD 高DN节能重负荷
- 滚珠花键



直线导轨

Linear Guideway

精密机械/电子半导体/生技医疗

- 滚珠式—
HG重负荷型, EG低组装, WE宽幅型, MG微小型, CG扭矩型
- 静音式—
QH重负荷型, QE低组装型, QW宽幅型, QR滚柱型
- 其他—
RG滚柱型, E2自润型, PG定位型, SE金属端盖型, RC强化型



医疗设备

Medical Equipment

医疗院所/复健中心/疗养中心

- 下肢康复训练机
- 沐浴水疗系统
- 内窥镜扶持机器人手臂



特殊轴承

Bearing

工具机产业/机械手臂

- 交叉滚柱轴承
- 滚珠丝杆轴承
- 精密直线轴承
- 轴承座



AC伺服电机&驱动器

AC Servo Motor & Drive

半导体设备/包装机/SMT机台/食品业机台/LCD设备

- 驱动器—D1, D1-N, D2
- 伺服电机—50W-2000W



动力刀座

Driven Tool Holders

各式刀塔

- VDI系统
轴向动力刀座, 轴向偏心动力刀座, 径向动力刀座, 径向缩头动力刀座, MT
- BMT系统
DS, NM, GW, FO, MT, OM, MS



直线电机

Linear Motor

自动化搬运/AOI光学检测/精密加工/电子半导体

- 铁心式直线电机
- 无铁心式直线电机
- 棒状直线电机
- 平面电机
- 空气轴承定位平台
- X-Y平台
- 龙门系统



转矩电机

Torque Motor

(Direct Drive Motor)

- 检测设备/工具机/机器人
- 旋转平台系列-TMS, TMY, TMN
- 水冷式系列-TMRW
- 高转速水冷系列-TMRI

滚珠丝杠技术手册 目次

Ballscrews Technical Information

1. 前言	1
2. HIWIN 滚珠丝杠之特色与应用	1
2.1 滚珠丝杠的特性	1
2.2 应用范围	4
3. HIWIN 滚珠丝杠的分类	5
3.1 标准滚珠丝杠	5
3.2 螺帽型式	5
3.3 轴端肩部参考尺寸	9
4. HIWIN 滚珠丝杠的设计及选用	11
4.1 滚珠丝杠选用和安装的重要观念	11
4.2 滚珠丝杠的选用流程	14
4.3 滚珠丝杠的精度等级	14
4.4 预压方式	21
4.5 设计计算资料	23
4.6 温升对滚珠丝杠的影响	37
5. HIWIN 滚珠丝杠的规格表示法	39
6. HIWIN 精密研磨级滚珠丝杠	40
6.1 精密研磨级滚珠丝杠系列	40
6.2 精密研磨级滚珠丝杠尺寸	42
6.3 微小型研磨级滚珠丝杠	87
6.4 精密研磨级滚珠丝杠轴端加工品	103
6.5 高导程型滚珠丝杠	142
6.6 超高导程型滚珠丝杠	148
7. HIWIN 转造级滚珠丝杠	151
7.1 转造级滚珠丝杠介绍	151
7.2 精密转造级滚珠丝杠	151
7.3 转造级滚珠丝杠产品系列	153
7.4 转造级滚珠丝杠尺寸	154
7.5 转造级滚珠丝杠标准库存品	164

8. 复合化滚珠丝杠	167
8.1 自润式滚珠丝杠	167
8.2 R1螺帽旋转式滚珠丝杠	172
8.3 重负荷滚珠丝杠	173
8.4 Cool Type 滚珠丝杠	181
8.5 高防尘滚珠丝杠	185
8.6 铣床用滚珠丝杠	188
9. HIWIN润滑脂	190
9.1 HIWIN G01 重负荷用润滑脂	190
9.2 HIWIN G02 低发尘润滑脂	191
9.3 HIWIN G03 低发尘润滑脂(高速用)	192
9.4 HIWIN G04 高速用润滑脂	193
9.5 HIWIN G05 泛用润滑脂	194
补充资料	
A. 滚珠丝杠的失效分析	195
A1. 绪言	195
A2. 滚珠丝杠发生问题的原因与预防	195
A3. 探查引起异常背隙的位置	197
B. 基孔制公差	198
C. 基轴制公差	199
D. HIWIN 滚珠丝杠资料表(1/2)	200
E. HIWIN 滚珠丝杠资料表(2/2)	201
F. HIWIN 滚珠丝杠资料表填写范例(1/2)	202
G. HIWIN 滚珠丝杠资料表填写范例(2/2)	203
H. HIWIN重负荷滚珠丝杠规格选用资料表(1/2)	204
I. HIWIN重负荷滚珠丝杠规格选用资料表(2/2)	205
J. HIWIN重负荷滚珠丝杠规格选用资料表填写范例(1/2)	206
K. HIWIN重负荷滚珠丝杠规格选用资料表填写范例(2/2)	207

[资料若有修订，恕不另行通知]

1. 前言

滚珠丝杠亦称为球丝杠，导丝杠....等，其包含丝杠、螺帽、循环系统及钢珠。滚珠丝杠为工具机和IT、光电、半导体、医疗等精密设备上最常使用的传动元件，其主要功能为将旋转运动转换为线性运动，或将扭矩转换为轴向反复作用力；同时兼具高精度、可逆性和高效率的特色。HIWIN的滚珠丝杠都能满足各领域上不同的使用要求。

HIWIN滚珠丝杠为科技、制程技术、及工程专业技术结合下制造的产品，并且是阐释HIWIN为“High-TechWinners”之意义。

HIWIN精确控管制程，不管是研磨级或转造级皆严守精确牙型设计。严谨的热处理制程以确保滚珠丝杠的硬度及耐磨性能，上述的制程式控制管理皆为达到高负荷及长寿命之要求。

HIWIN精密丝杠具高顺畅和精密定位，且同时兼备低扭矩、高刚性、超静音及可预测之长寿命特性。

HIWIN转造级丝杠，亦具有高顺畅和长寿命及价格便宜的优点；一般使用在精度较不要求的情况。HIWIN拥有现代化的工厂、专业技术的工程师且以高品质的制程式控制管理组装流程及采用高品质的材料以符合您的需求。我们很荣幸地能为您提供技术资料及选用步骤，让您可从这型录中挑选出合适的滚珠丝杠。

2. HIWIN 滚珠丝杠之特色及应用

2.1 滚珠丝杠的特性

HIWIN滚珠丝杠在使用上有很多的优点，举凡高效率、可逆性、零背隙、高刚性，导程精度高及其他多项优点，与传统艾克姆丝杠(ACME)相比较，如图2.1；滚珠丝杠在丝杠与螺帽间，加入钢珠。将传统丝杠的滑动磨擦传动以钢珠滚动运动取代。以大大降低磨擦损耗，有助于维持高效率及高精度。下列详述HIWIN滚珠丝杠的各项特性及优点。

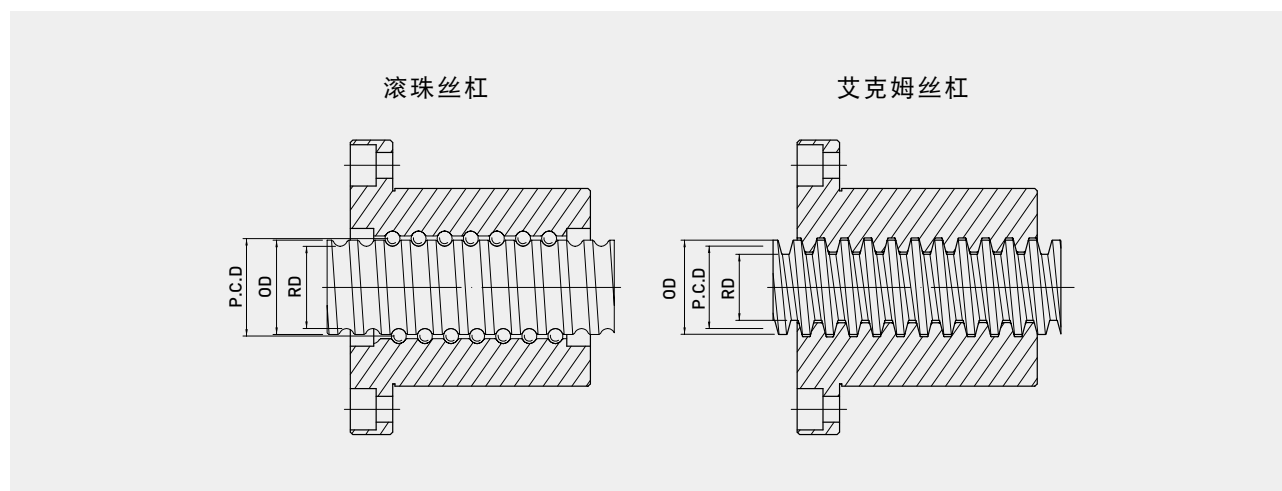


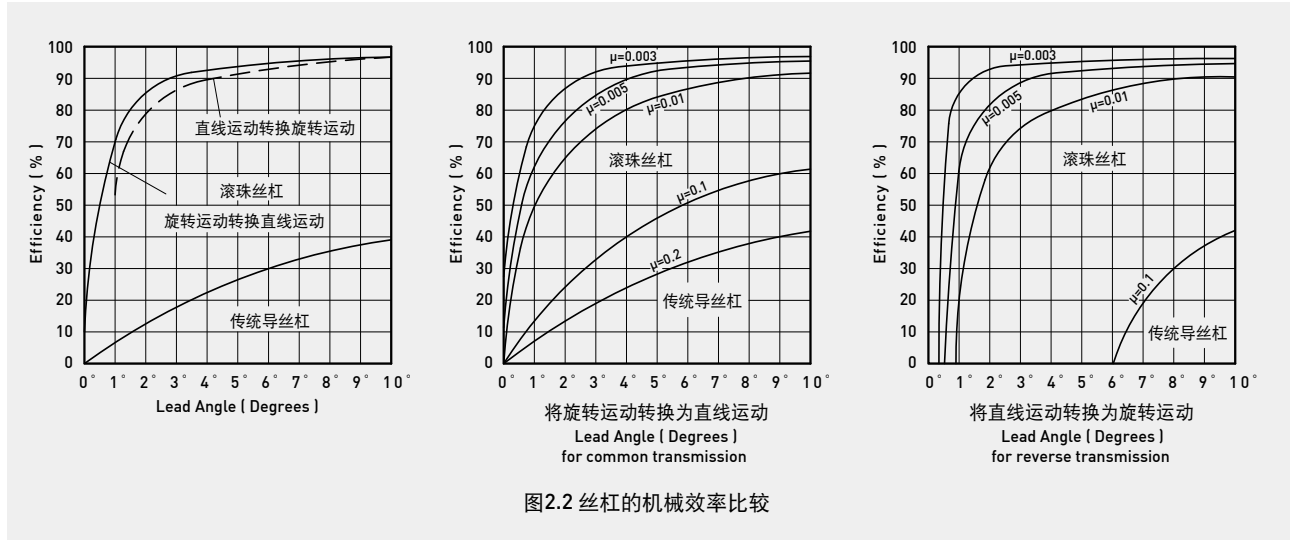
图2.1 滚珠丝杠与艾克姆丝杠的比较

(1) 高效率及可逆性

由于滚珠丝杠的丝杠轴及螺帽均是点接触之滚动运动，所以其效率可高达90%以上。因此其传动扭矩仅只有传统导丝杠的1/3，由图2.2可看出滚珠丝杠的机械效率远高于传统导丝杠。

HIWIN 滚珠丝杠在牙型表面采以超精密加工，以降低珠槽与钢珠间的接触摩擦；又钢珠与珠槽间为点接触之滚动运动，有低摩擦力及高运转效率的优点。故可降低电机驱动力要求，进而降低成本。

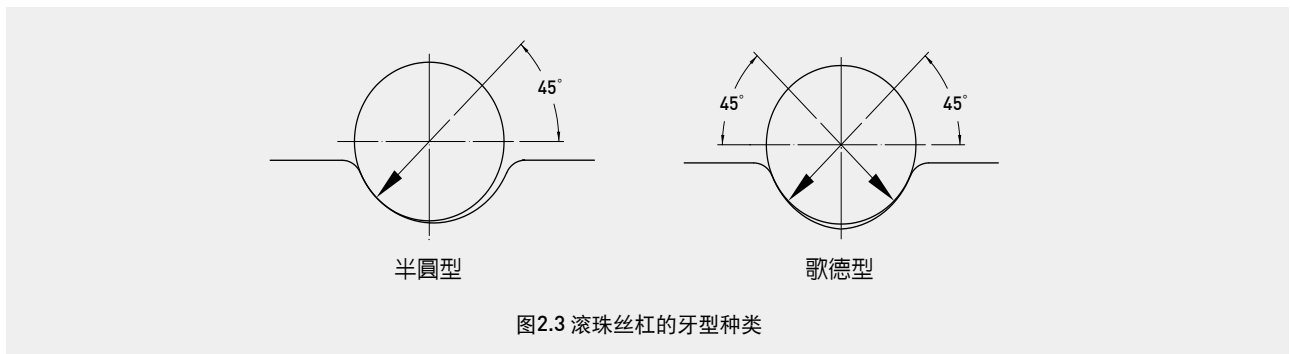
HIWIN以高精度测试仪器并依循标准测试步骤以确保滚珠丝杠的效率。



(2) 零背隙及高刚性

CNC 工具机、IT及半导体设备对于传动丝杠的要求为零背隙、最小弹性变形(高刚性)及高顺畅感，经由我们的特别设计可以达成此一要求。图2.3为歌德式牙型详图。滚珠丝杠采用施加预压力，来达到CNC机台的重现性及全行程的高刚性。但过大的预压力，会增加操作扭矩。如此增加的磨擦扭矩将会产生热及降低预期寿命。透过我们特别的设计及制程，提供给您最佳化的滚珠丝杠——零背隙和低热损失。

一般建议预压力不超过8%动负荷C (10^6 revs)，若要更详细资料请与HIWIN连系。



(3) 高导程精度

HIWIN 滚珠丝杠精度等级依循ISO，JIS 及DIN标准制造亦可依顾客需求生产所需精度等级。采用精密雷射量测仪器来保证滚珠丝杠精度并随每支研磨级滚珠丝杠均附上导程精度表，予以100%品质保证。

(4) 寿命预测

不同于传统导丝杠的寿命取决接触面之磨耗；HIWIN 滚珠丝杠则取决于材料的疲劳破坏。为确保HIWIN 滚珠丝杠在预期寿命之可靠度，不管设计、材质、热处理及制程等皆采以最严格的专业考量。滚珠丝杠的预期寿命必须考虑设计品质及制程等几项的安全因子，但最主要以动负荷(C)为依据。

而影响动负荷的基本因素为——牙型精度、材料特性及表面硬度。一般建议在轴向平均负载计算下，至少应达到 1×10^6 revs。高品质的滚珠丝杠，必需达到在统计学上的B级寿命(亦即90%的丝杠均达到所设计的寿命)，有50%的滚珠丝杠寿命超过设计寿命值的2~4倍。

(5)低起动扭矩及顺畅度

传统导丝杠因为是金属与金属间的面接触，所以为克服起动摩擦力，则必须采以较高的起动扭力。然而滚珠丝杠是由钢珠滚动接触，只须很小的起动扭力即可克服摩擦力。

HIWIN采用最佳的牙型设计系数(形状系数)及专业制造技术达成最佳真实牙型。且HIWIN使用牙型测量设备，来监测每一制程中的牙型。如此可确保符合设定之扭力范围。图2.4为一检测的实例。

HIWIN亦使用电脑量测，以精确量测出滚珠丝杠的摩擦扭矩图2.5为-典型的“位置-扭矩”量测图形。

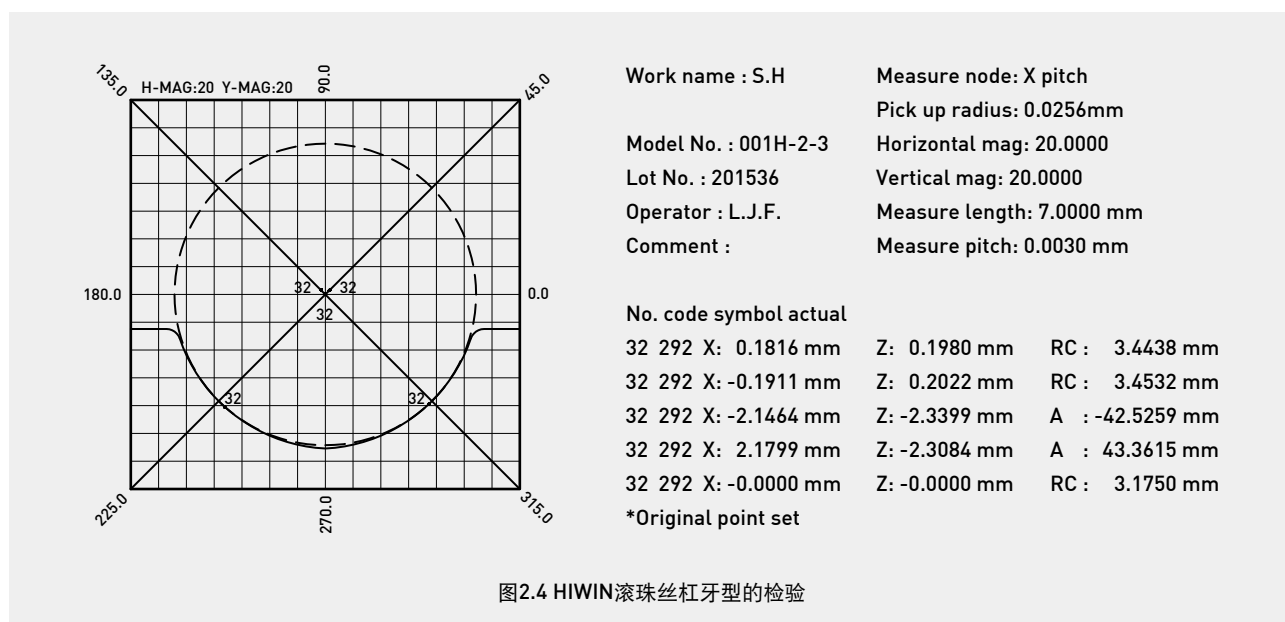


图2.4 HIWIN滚珠丝杠牙型的检验

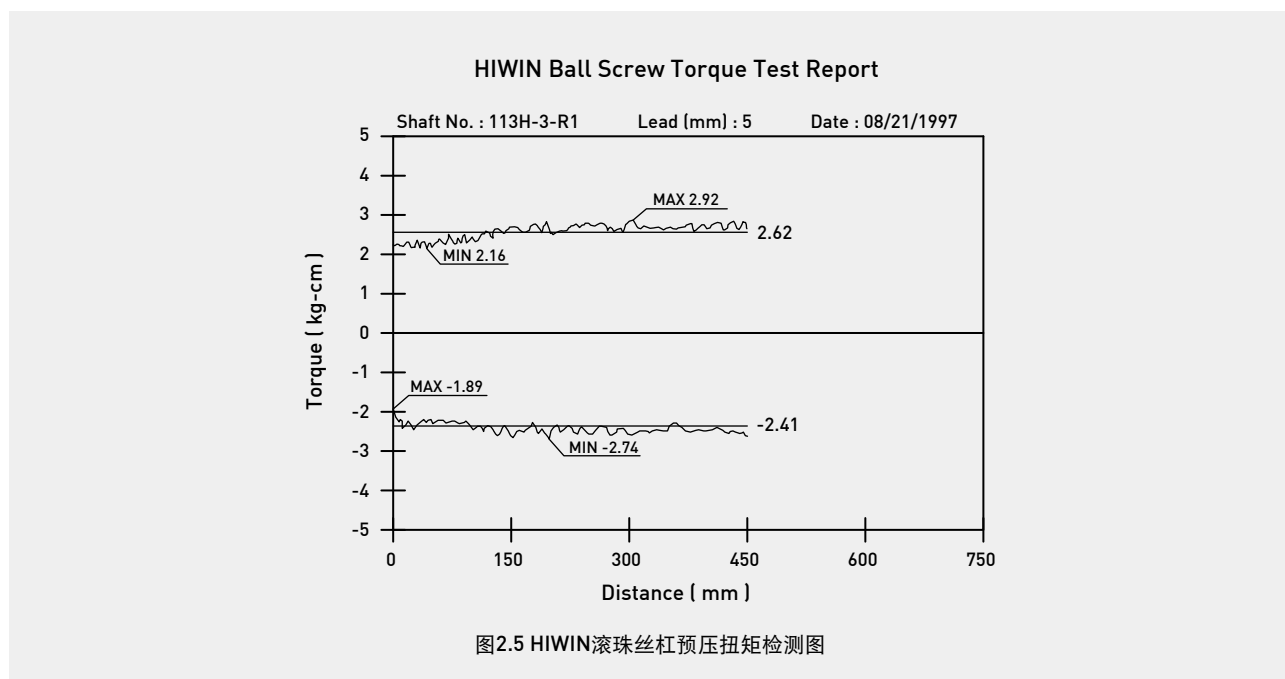


图2.5 HIWIN滚珠丝杠预压扭矩检测图

(6) 静音

高品质机械设备于快速进给及重负荷操作下，依然必须要求低噪音。

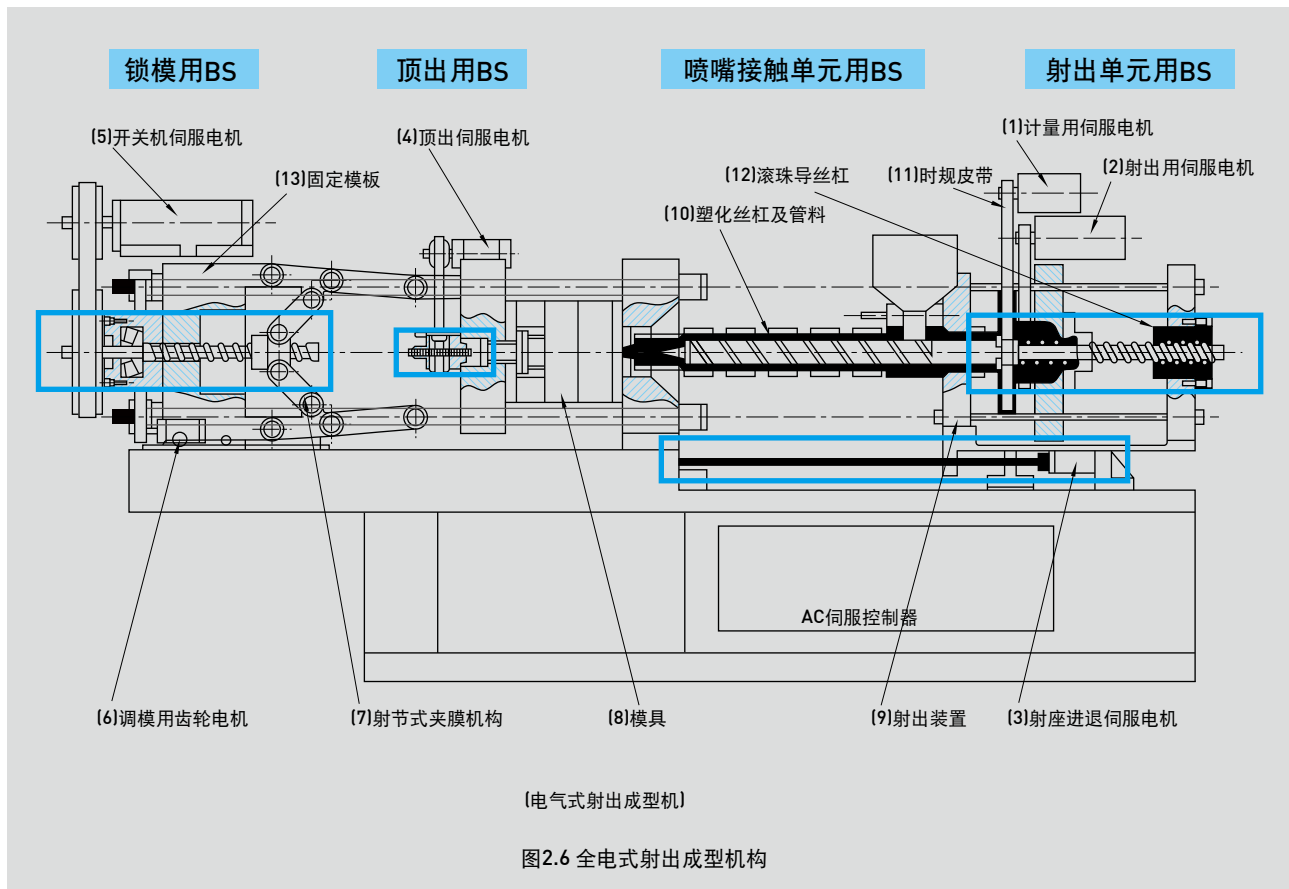
HIWIN严格控管循环系统及牙型设计，组装技术，并严密检测表面精密加工及尺寸，以达到低噪音的目标。

(7) 短交期

HIWIN以最快速的制程安排及库存滚珠丝杠以达到短交期的目标。

(8) 优于气、液压致动器的优点

若致动器中采用滚珠丝杠取代传统的汽压或液压驱动可得到许多的优点如:不会渗漏，不须过滤，省能源及重现性高图2.6为全电式射出成型机构，以取代传统复杂的油压驱动。



2.2 应用范围

下列分别列出滚珠丝杠的使用产业别并推荐使用滚珠丝杠的精度等级，如表4.2

- (1) CNC机械：CNC加工中心，CNC车床，CNC铣床，CNC放电加工机，CNC磨床，CNC线切割机，CNC钻孔机…等等。
- (2) 精密机床：铣床，磨床，刀具磨床，齿轮加工机，钻床，刨床，车铣复合机。
- (3) 产业机械：印刷机，造纸机，自动化机械，纺织机，绘图机，射出成型机，专用机。
- (4) 电子机械：量测仪器，X-Y平台，医学设备，工厂自动化设备，PCB钻孔机，IC封装机，半导体设备，工厂自动化设备…等等。
- (5) 输送机械：Robort Stage，材料搬送设备，核能反应器，高度致动器…等等。
- (6) 航太工业：飞机襟翼，机场负载设备，尾翼致动器…等等。
- (7) 其他：如天线使用的致动器，阀门开关装置，太阳能板伸缩机构，电子显微镜对焦机构…等等。

3. HIWIN 滚珠丝杠的分类

3.1 标准滚珠丝杠

HIWIN建议您在设计时，采用标准常用规格的滚珠丝杠，然而高导程或微小滚珠丝杠或其他特殊规格的滚珠丝杠，皆可依您需求来提供，表3.1为标准滚珠丝杠轴径与导程的配对表。

3.2 螺帽型式

HIWIN滚珠丝杠的螺帽根据滚珠丝杠循环回流系统可分为：Super S、Super T、外循环、内循环及端盖式，各循环方式的特长如下所示。

3.2.1 滚珠循环设计的种类

(1) Super S

a. 用途：

CNC机械、精密机床、产业机械、电子机械、高速化机械。

b. 特色：

(a) 低噪音 (与一般品比较下降5 ~ 7dB)

回流单元的专利设计，可吸收钢珠冲击所产生的噪音，而大幅降低噪音值。

(b) 省空间轻量化设计

螺帽外径较一般型式缩减18%~32%。

(c) Dm-N最高可达220,000

回流单元的专利设计，强化回流结构强度，其Dm-N值最高可达220,000。

(d) 高加减速度

特有回流单元的路径与强度设计，使受运动钢珠冲击值下降，故可承受瞬间高加减速度2g的操作环境。

(e) 精度

精密级以JIS C0 ~ C7，转造级以C6 ~ C10。

c. 性能：

规格：2R40-40K4-DFSC-1200-1600-0.008

导程：40mm

加速度：1g (9.8m / sec²)

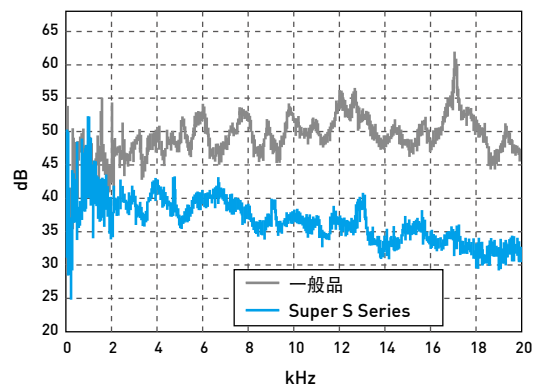
Dm-N值：120,000

d. 型号：

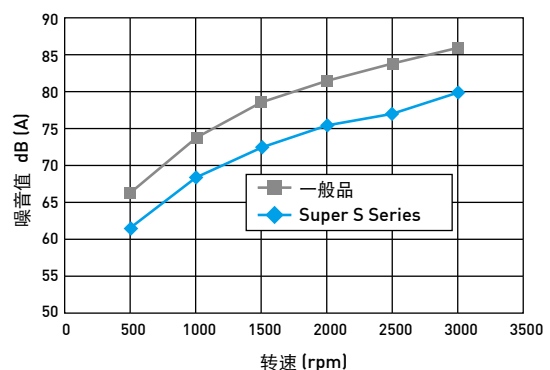
例：R40-10K4-FSC-1200-1600-0.008



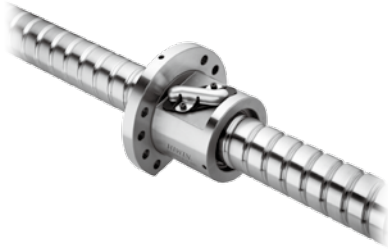
台湾专利号 No. 115652
日本专利号 No. 3117738 (实用新案)



噪音频谱分析



(2) Super T



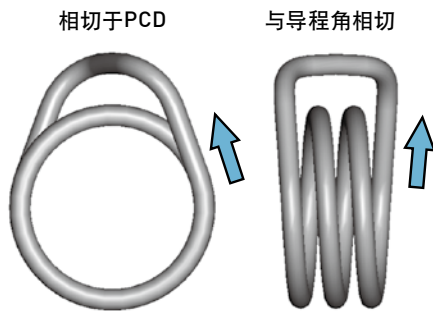
a. 用途：

CNC机械、精密机床、产业机械、电子机械、高速化机械…等。

b. 设计原理：

Super T循环元件采用无冲击点的切线式回流通道设计，故可容许更高的丝杠转速，应用于DN值16万的场合。

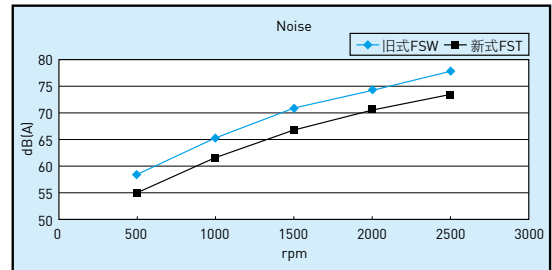
(注：DN值需依珠径及使用情况定义)



c. 特性：

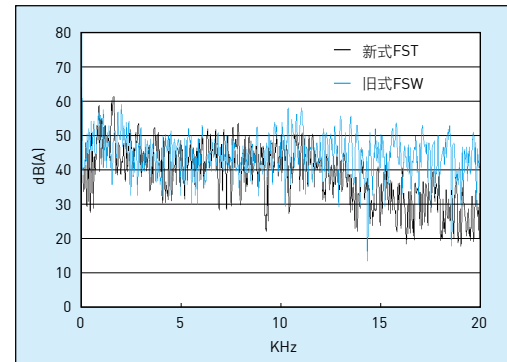
(a) 低噪音(与一般品比较下降3~5 dB)

最佳化的回流路径设计，可吸收钢珠冲击所产生的噪音，而降低噪音值。



(b) 音质佳

Super T循环元件不仅可降低声压值，且中高频明显低于传统循环，使其无尖锐刺耳的摩擦音，呈现较佳的音质。



(c) 低振动与运转平顺

切线设计让滚珠运行的冲击力及导引滚珠的阻力大幅降低，使得螺帽本体振动较为平缓、转动较为平顺稳定。

(3) 外循环滚珠丝杠

a. 构造

外循环滚珠丝杠是由丝杠、螺帽、钢珠、弯管及固定块组合而成。钢珠介于丝杠与螺帽之中，从丝杠的螺旋沟槽进入弯管后通过弯管再回到螺旋沟槽，做无限循环运动。弯管装置在螺帽外部，此种形态称为外循环滚珠丝杠。如图3.1。

b. 特色

(a) 可适用之丝杠外径、导程较为广泛

(b) 规格齐全

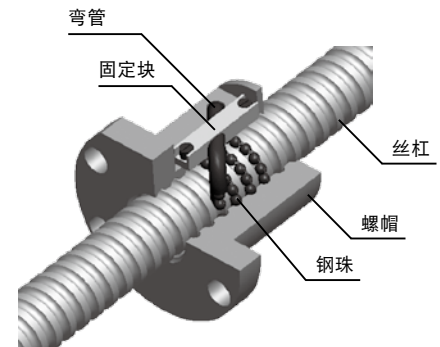


图3.1 外循环滚珠丝杠

3.3 轴端肩部参考尺寸

◆ 安装方式：

轴承安装方式决定滚珠丝杠的刚性、临界转速、挫屈负荷。

安装方式的设计须小心仔细考虑。其基本安装方式，如图3.8所示。

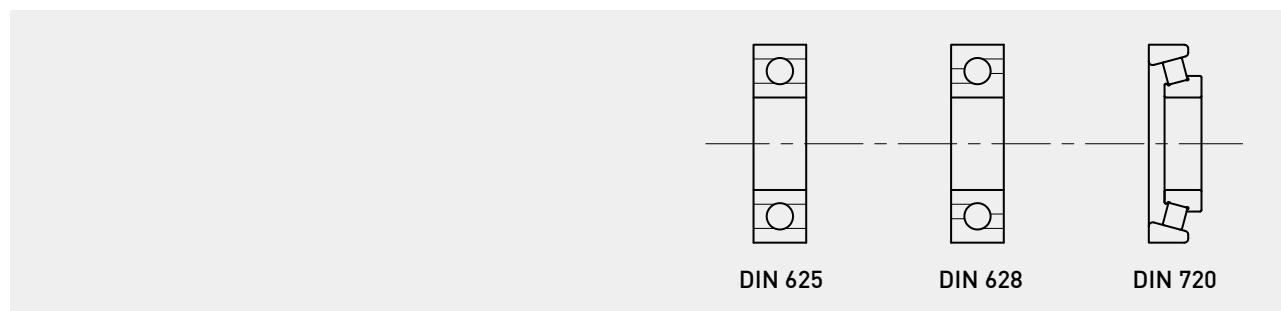
◆ 丝杠肩部型式：

常用肩部，如图3.9所示型式，而建议尺寸及轴承选用型号，如表3.2所示。

表3.2 肩部尺寸

丝杠 外径	d1	d5	d6	d7	d8	E	L3	L4	L5	L6	L7	L8	L9	L10	L11	L12	L13	bxt1	建议规格	
																			I,II,III DIN625	III,IV,V DIN625 628 720
10	10	8	7.6	M8x0.75	6	6	16	7	29	26	0.9	39	50	56	18	10	12	3.0x1.8	608	738B
12	12	8	7.6	M8x0.75	6	6	16	7	29	26	0.9	39	50	56	18	10	12	3.0x1.8	608	738B
14	14	10	9.6	M10x0.75	8	8	20	9	37	34	1.15	45	54	62	20	10	14	3.0x1.8	6200	7200BTVP
16	16	12	11.5	M12x1	10	8	21	10	41	38	1.15	46	56	66	20	10	14	4.0x2.5	6201	7301BTVP
20	20	15	14.3	M15x1	12	-	22	11	47	44	1.15	55	70	84	25	13	16	5.0x3.0	6202	7202BTVP
25	25	17	16.2	M17x1	15	-	23	12	49	46	1.15	56	72	86	25	13	16	5.0x3.0	6203	7203BTVP
28	28	20	19	M20x1	16	-	26	14	58	54	1.35	68	82	100	28	20	18	6.0x3.5	6204	7602020TVP
32	32	25	23.9	M25x1.5	20	-	27	15	64	60	1.35	79	94	116	36	22	26	7.0x4.0	6205	7602025TVP
36	36	25	23.9	M25x1.5	20	-	27	15	64	60	1.35	79	94	116	36	22	26	7.0x4.0	6205	7602025TVP
40	40	30	28.6	M30x1.5	25	-	28	16	68	64	1.65	86	102	126	42	22	32	8.0x4.0	6206	7602030TVP
45	45	35	33.3	M35x1.5	30	-	29	17	80	76	1.65	97	114	148	50	24	40	10.0x5.0	6207	7602035TVP
50	50	40	38	M40x1.5	35	-	36	23	93	88	1.95	113	126	160	60	24	45	12.0x5.0	6308	7602040TVP
55	55	45	42.5	M45x1.5	40	-	38	25	93	88	1.95	125	138	168	70	24	50	14.0x5.5	6309	7602045TVP
63	63	50	47	M50x1.5	45	-	33	27	102	97	2.2	140	153	188	80	27	60	14.0x5.5	6310	7602050TVP
70	70	55	52	M55x2.0	50	10	44	29	118	113	2.2	154	167	212	90	27	70	16.0x6.0	6311	7602055TVP
80	80	65	62	M65x2.0	60	10	49	33	132	126	2.7	171	184	234	100	30	80	18.0x7.0	6313	7602065TVP
100	100	75	72	M75x2.0	70	10	53	37	140	134	2.7	195	208	258	120	30	90	20.0x7.5	6315	7602075TVP

肩部型式请参照图3.9



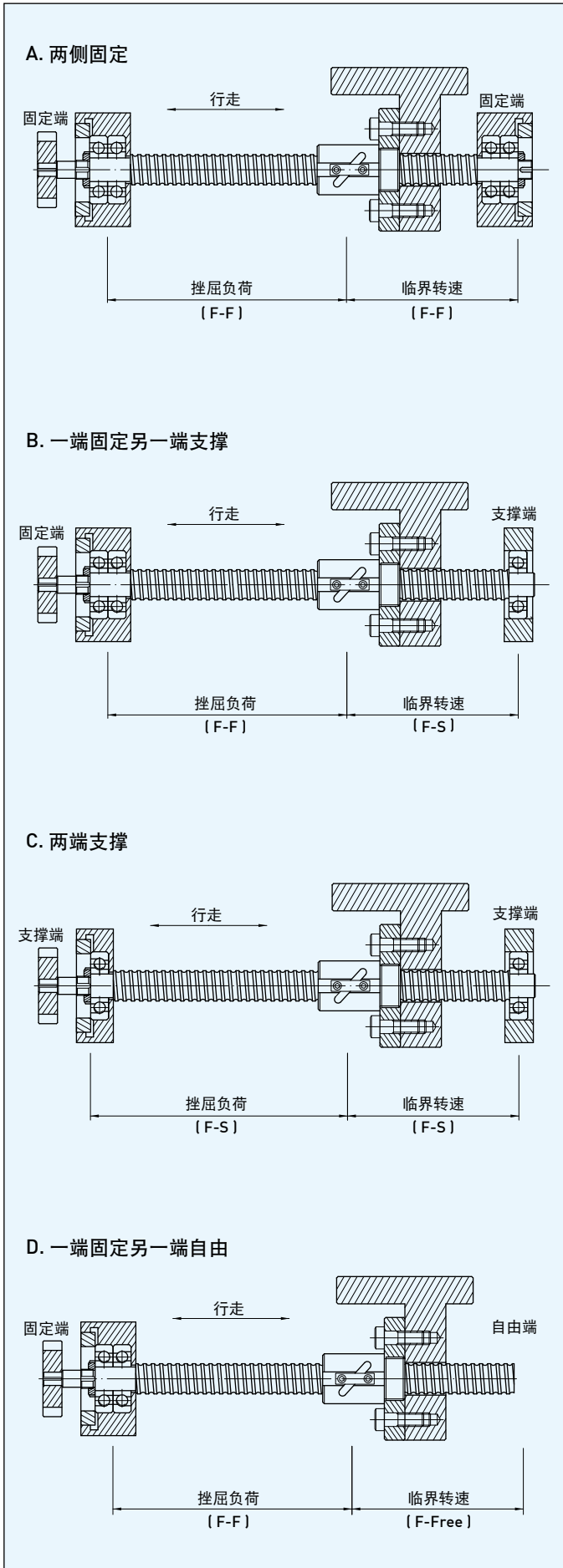


图3.8 滚珠丝杠安装实例

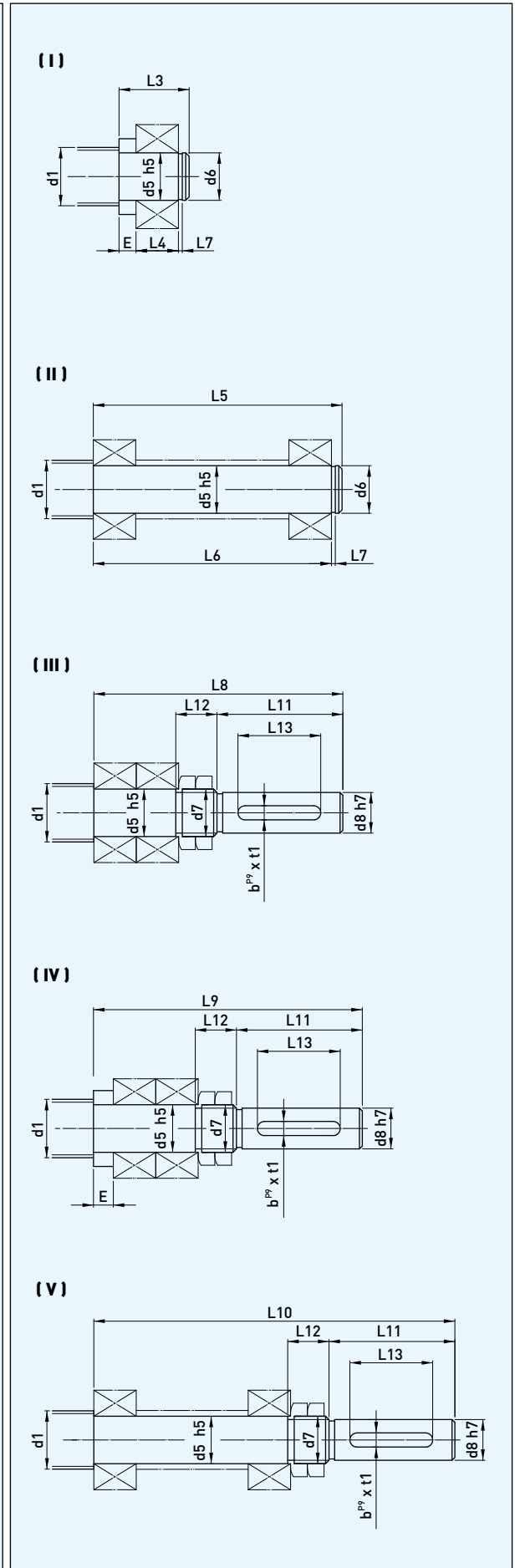


图3.9 丝杠肩部型式

4. HIWIN 滚珠丝杠的设计及选用

4.1 滚珠丝杠选用和安装的重要观念

(1) 滚珠丝杠必须保持彻底的清洁并且用防锈油作好防护，应特别注意不可使尖锐物或刀具撞击牙型表面及不可让任何铁屑进入螺帽内部；而且组装轴端外径亦不可碰撞擦伤，如图4.1。

(2) 选择精度等级适用的滚珠丝杠请参考表4.5，依组装标准程式安装，换言之，使在CNC 工具机上的精密研磨级滚珠丝杠，必须精确的校正及选用合适的精密轴承组合。

转造级滚珠丝杠适用于精度较不高的场合，如包装机械…等，即可选用精度较不高的支撑轴承组合。特别重要是，避免轴承支撑座与螺帽的偏心，造成负荷的不均，如图4.3。不均匀负载含径向力及扭矩，参图4.3(a)，皆可能造成故障及寿命减低，如图4.3(b)。

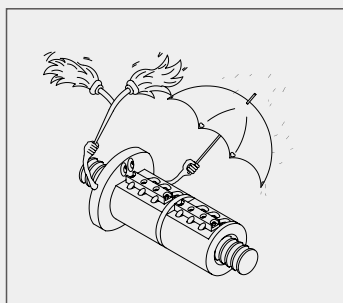


图4.1 注意丝杠的清洁与防护

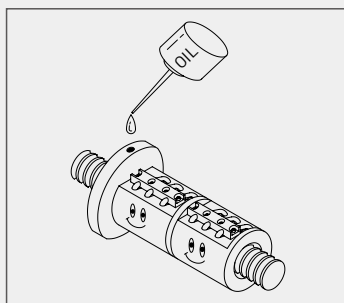


图4.2 油孔集中润滑

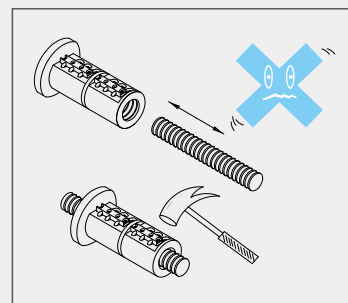


图4.3 注意螺帽的组装

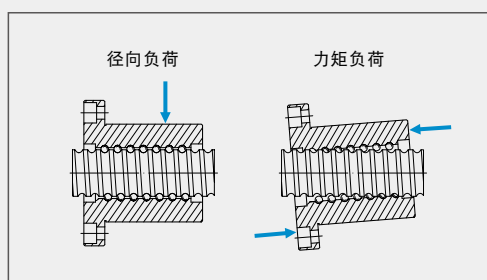


图4.3(a)
引起非均衡负荷之原因：支撑轴承与螺帽法兰组装不同心，直角度不佳的引导面，螺帽安装偏差或角度不准确。

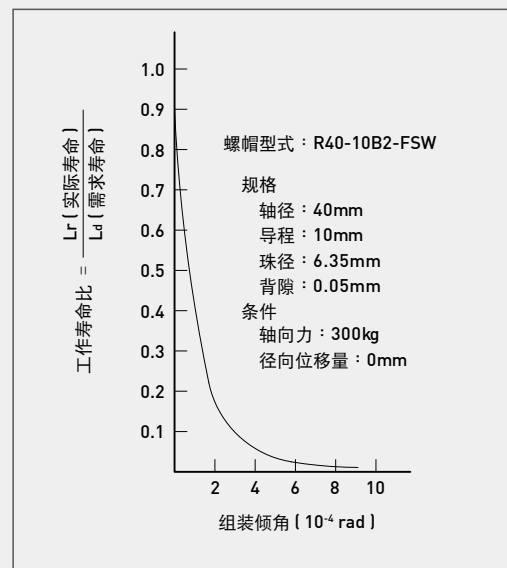
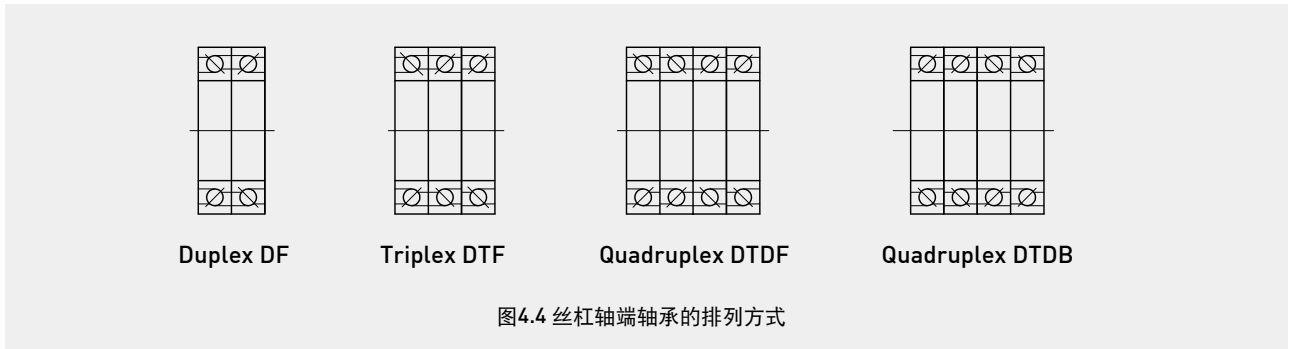


图4.3(b) 因径向负荷引起偏心对寿命的影响

(3) 为使滚珠丝杠达到最高寿限，HIWIN 建议您使用含有润滑剂之轴承用油，但油中含石墨及二硫化钼(MoS₂)除外，油脂必须保持填注于钢珠及珠槽上。油浴式或滴油式给油法皆可，但以直接给油到螺帽内为佳，如图4.2。

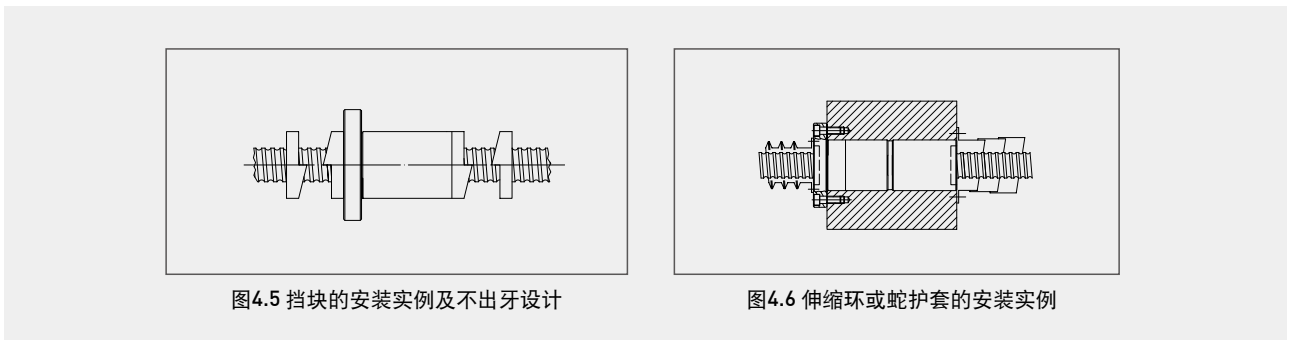
(4) 特别注意，当安装滚珠丝杠于机械上，请勿敲打螺帽或弯管，同时不可让螺帽与丝杠分离或过行程-螺帽部份行程离开丝杠，如图4.3，若是如此会造成钢珠脱离珠槽。

(5) 选择合适的轴端支撑轴承组合，在CNC工具机上，建议采用斜角轴承(斜角: 60°)，如图4.4。



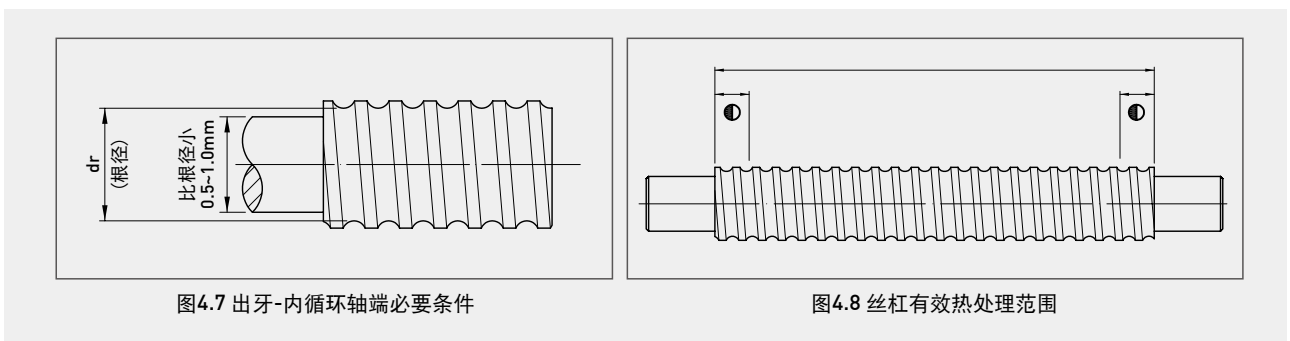
(6) 在丝杠两端应该安装防撞器或不出牙设计以避免螺帽过行程，导致丝杠的破坏，如图4.5。

(7) 滚珠丝杠建议使用伸缩式之保护套来保护，以避免受到环境中尘埃或铁屑的污染。若有碎屑或异物进入螺帽内，则会造成丝杠只剩十分之一寿命。采以伸缩式须要在法兰上加螺纹孔以固定之，如图4.6。此项特殊之需求，请告知HIWIN。



(8) 若您选用内循环或端盖式循环的滚珠丝杠，则其一端螺纹必须出牙且肩部最大尺寸，必须小于根径0.5~1.0mm，若要求肩部尺寸大于根径亦可，但将有螺纹线留于肩部上便于螺帽装入。如图4.7。

(9) 滚珠丝杠热处理时于靠近肩部加工的螺纹牙部份有10~20mm长度须保持软化，以便于加工肩部。此区域会标示“●”记号于HIWIN图面上，如图4.8。如您有特殊之要求请与HIWIN联系。



(10) 过大的预压力将造成摩擦扭矩的大增及温升效应而使得预期寿命的减短。但太低的预压力，会使得滚珠丝杠刚性不足及增加失步(lost motion)的可能性。于CNC工具机的使用上，HIWIN建议您，以不超过8%动负荷为预压力的最大值；于自动化 X-Y平台机构以不超过5%动负荷为预压力的最大值。

(11) 当您需要与丝杠轴分离并再组合时，必须透过一个外径小于丝杠根径0.2~0.4 mm的管子，参考公式M37接于丝杠出牙的一端，将螺帽旋出，套内管中参照图4.9。

(12) 图4.10表示轴端承靠面的逃槽；轴端支撑轴承必须有一倒角才能正确的定位，同时维持适当的直度，HIWIN建议您采用DIN 509的逃槽尺寸，如详图4.11。

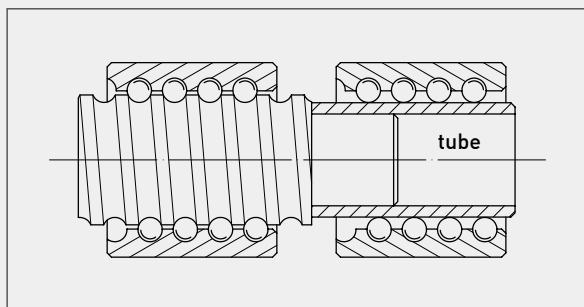


图4.9 分离丝杠螺帽的正确方式

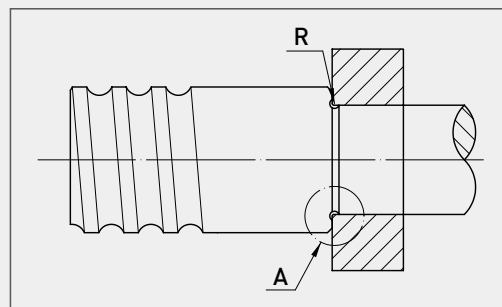


图4.10 轴端承靠面的逃槽

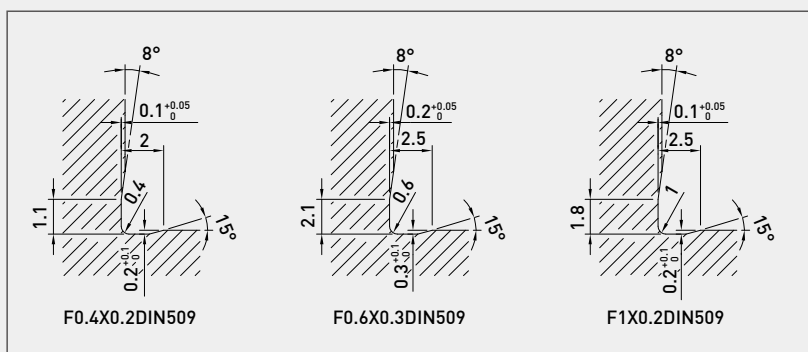


图4.11 依DIN509逃槽A[如图4.10]的详细尺寸

4.2 滚珠丝杠选用流程

HIWIN滚珠丝杠选用步骤如表4.1所示

从已知的设计条件(A)选择适当的滚珠丝杠类别(B)经由参考公式一步步遵从选择程序(C)找出最符合设计需求的滚珠丝杠规格。

表4.1 滚珠丝杠选用步骤

步骤	设计基本条件	滚珠丝杠参数	参考公式
1	定位精度	导程精度	表 4.2
2	1、电机最高转速 N_{max} 2、快速进给 V_{max}	丝杠导程 ℓ	$\ell \geq \frac{V_{max}}{N_{max}}$
3	最大行程	丝杠牙长	牙长=行程+螺帽长度+100mm[安全长度] 总长=牙长+肩部长度
4	1、负载条件 [%] 2、速度分布 [%]	平均轴向力 平均转速	M7~M10
5	平均轴向力 ($\leq 1/5 C$ 为较佳)	预压力	M1
6	1、预期寿命 2、平均轴向负荷 3、平均转速	动额定负荷	M13~M14
7	1、基本动额定负荷 2、丝杠导程 3、临界转速 4、 DmN 值的限制	丝杠外径及螺帽型式	M31~M33 及尺寸表
8	1、丝杠外径 2、螺帽型式 3、预压 4、动额定负荷	刚性(由机台设计条件, 选择最合适的)	M34~M40
9	1、环境温度 2、螺帽总长	热变位及累积基准导程(T)	M41 及 4.6 温升效应
10	1、丝杠轴的刚性 2、热变位	预拉力	M45
11	1、床台最高速度 2、稳态温升时间 3、丝杠规格	电机驱动扭矩及电机规格	M19~M28

4.3 滚珠丝杠精度等级

选择一符合您需求的精度等级，而不要选择超过您需求的精度等级以避免非必要的成本。

精密级滚珠丝杠应用需要高定位精确、重现性高、平稳的运动及寿命长之场合。

转造级滚珠丝杠应用需要高效率和高寿命但不以高精度为诉求之场合。

精密转造丝杠其精度介于转造级丝杠及精密研磨级丝杠之间。可取代许多相同精度等级研磨级滚珠丝杠的应用领域。

HIWIN可生产高达C6级精密级转造滚珠丝杠。唯几何公差不同于精密研磨级滚珠丝杠(参考第6章)。因为丝杠外径并未研磨，制造程序和研磨级滚珠丝杠有所不同。第7章为HIWIN转造滚珠丝杠详细介绍。

(1) 精度等级

高精度滚珠丝杠从用于精密量测、航空设备到运输包装设备等有很多的应用领域。品质及精度等级可由下述特性分类：导程误差、表面粗糙度、几何公差、背隙、预压力变动范围、温升及噪音。

HIWIN精密研磨级滚珠丝杠分为7个等级。一般说来HIWIN精密研磨级滚珠丝杠是由所谓“ v_{300} ”来定义，但与转造级滚珠丝杠的等级分类略有不同(转造级请参考第7章)。图4.12为依据滚珠丝杠精度所绘制的导程测定图。相同的DIN精度等级如表4.2所示。从图形中，各项规范数值，可由表4.2所示由精度来决定。图4.14为HIWIN依照DIN标准量测的结果。HIWIN规格的精度等级滚珠丝杠请参照表4.2所示。相关的国际规范如表4.3所示。工具机的定位精度 $\pm e_p$ 是由 v_{300} 决定。符合各种机器使用的精度表如表4.5所示。这是在不同应用领域中选用适当的滚珠丝杠之参考图表。

(2) 轴向余隙(背隙)

若滚珠丝杠轴向余隙为零，则必然存在预压力，同时采以预压扭矩为量测依据。

HIWIN滚珠丝杠标准轴向余隙如表4.4所示。在CNC工具机所使用之零背隙滚珠丝杠如刚性不足会造成失步现象。请与HIWIN连络以决定最佳背隙或刚性值。

(3) 几何公差

选用正确精度等级的滚珠丝杠以符合机器需求是极为重要的。表4.6和图4.15帮助您以精度等级规范几何公差。

表4.2 HIWIN 精密级滚珠丝杠精度表

单位: 0.001mm

精度等级		C0		C1		C2		C3		C4		C5		C6				
单一导程变动 v_{Lp}		3		4		4		6		8		8		8				
任意300mm导程变动 v_{300}		3.5		5		6		8		12		18		23				
牙长	精度项目		e_p		v_u		e_p		v_u		e_p		v_u		e_p		v_u	
	以上	以下	e_p	v_u	e_p	v_u	e_p	v_u	e_p	v_u	e_p	v_u	e_p	v_u	e_p	v_u		
-	315	4	3.5	6	5	6	6	12	8	12	12	23	18	23	23			
315	400	5	3.5	7	5	7	6	13	10	13	12	25	20	25	25			
400	500	6	4	8	5	8	7	15	10	15	13	27	20	27	26			
500	630	6	4	9	6	9	7	16	12	16	14	30	23	30	29			
630	800	7	5	10	7	10	8	18	13	18	16	35	25	35	31			
800	1000	8	6	11	8	11	9	21	15	21	17	40	27	40	35			
1000	1250	9	6	13	9	13	10	24	16	24	19	46	30	46	39			
1250	1600	11	7	15	10	15	11	29	18	29	22	54	35	54	44			
1600	2000			18	11	18	13	35	21	35	25	65	40	65	51			
2000	2500			22	13	22	15	41	24	41	29	77	46	77	59			
2500	3150			26	15	26	17	50	29	50	34	93	54	93	69			
3150	4000			30	18	32	21	60	35	62	41	115	65	115	82			
4000	5000							72	41	76	49	140	77	140	99			
5000	6300							90	50	100	60	170	93	170	119			
6300	8000							110	60	125	75	210	115	210	130			
8000	10000											260	140	260	145			
10000	12000											320	170	320	180			

表4.3 滚珠丝杠国际标准精度等级

单位: 0.001mm

等级		研磨级														
		C0					C1					转造级				
		C0	C1	C2	C3	C4	C5	C6	C7	C8	C10					
v_{300}	ISO, DIN		6		12		23				52			210		
	JIS	3.5	5		8		18				50			210		
	HIWIN	3.5	5	6	8	12	18	23	50	100	210					

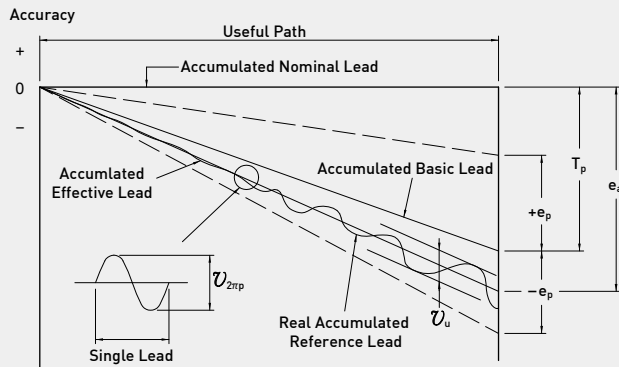
表4.4 各等级轴向背隙对照表

单位: 0.001mm

等级	C0	C1	C2	C3	C4	C5	C6
轴向背隙	5	5	5	10	15	20	25

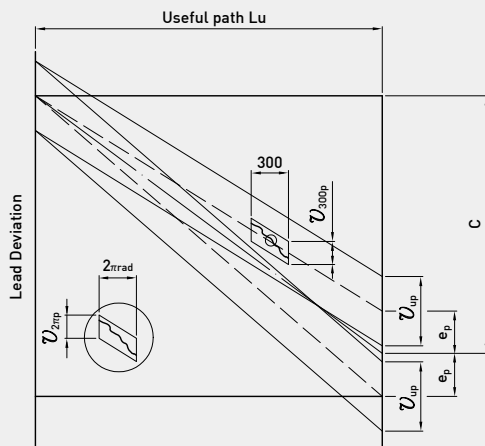
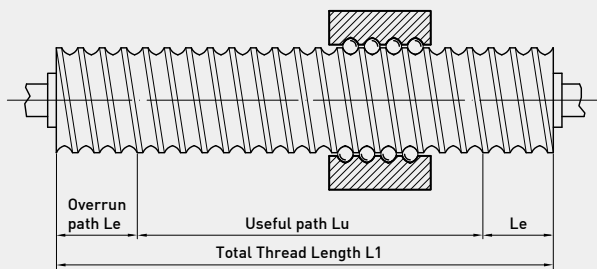
表4.5 各种机械适用精度等级

用 途		轴 别	精密等级												
			0	1	2	3	4	5	6	7	8	10			
C N C 工 具 机	车床	X	●	●	●	●	●								
		Z				●	●	●							
	铣床、镗床	X		●	●	●	●	●							
		Y		●	●	●	●	●							
	综合加工机	Z			●	●	●	●							
		X		●	●	●	●								
		Y		●	●	●	●								
	治具镗床	Z			●	●	●								
		X	●	●											
		Y	●	●											
	钻床	Z	●	●											
		X				●	●	●							
		Y				●	●	●							
	磨床	Z					●	●	●						
		X	●	●	●										
		Y		●	●	●									
	放电加工机	Z			●	●	●	●							
		X		●	●	●									
		Y		●	●	●									
	线切割机	Z			●	●	●	●							
X			●	●	●										
Y			●	●	●										
U			●	●	●	●									
镭射加工机	V		●	●	●	●									
	X			●	●	●									
	Y			●	●	●									
高速冲床	Z			●	●	●									
	X				●	●	●								
一 般 机 械	Y				●	●	●								
	专用机			●	●	●	●	●	●						
	木工机									●	●	●	●		
	机械手臂(精密级)			●	●	●	●								
	机械手臂(一般级)								●	●	●	●			
	三次元量测机		●	●	●										
	传统机械					●	●	●							
	搬送装置						●	●	●	●	●	●	●		
	X-Y 平台			●	●	●	●	●							
	线性制动器								●	●	●	●			
	航空负载齿轮								●	●	●	●			
	翼面控制器								●	●	●	●			
	阀门									●	●	●	●		
	动力转向器									●	●	●			
	玻璃研磨机				●	●	●	●	●						
	表面研磨机							●	●						
	感应热处理									●	●	●	●		
	半导体设备			●	●	●	●	●	●	●					
	全电式射出成型机								●	●	●	●	●		



- T_p : 累积基准导程。此一数值，依客户使用条件不同而设定。
- e_p : 累积代表导程之偏差。有效行程内，累积代表导程的最大偏差值。
- $v_{2\pi p}$: 任意回转一圈之导程变动值。
- e_a : 累积代表导程。由雷射量测之实际累积导程变动值。
- v_u : 最大导程变动值。有效行程内，可允许导程变动之最大宽幅。
- v_{300p} : 任意300mm之导程变动值。有效行程内，任意300mm可允许导程变动值之最大宽幅。

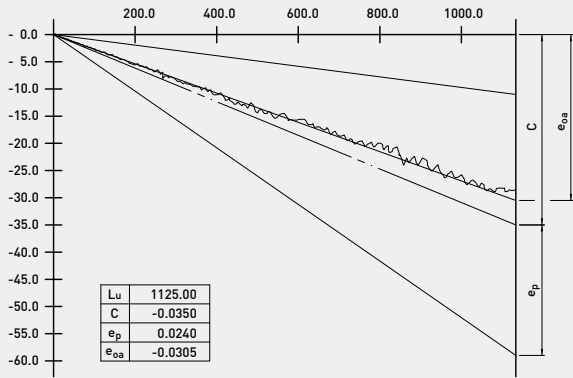
图4.12 HIWIN 精密滚珠丝杠的导程量测说明



- e_{oa} : 平均导程偏差。累积实际导程曲线之趋势直线。此一直线乃由雷射导程量测并以最小平方方法计算取得。 e_{oa} 的数值，需在累积目标导程(c)加上全行程偏差(e_p)的范围内。
- C : 累积目标导程。
- 设计参数 : 此一数值乃由客户依不同的使用条件设计，制造商依客户需求生产。
- e_p : 全行程偏差。
- v_{up} : 有效行程之导程变动。
- v_{300p} : 任意300mm行程之导程变动。
- $v_{2\pi p}$: 任意回转一圈之导程变动。

图4.13 DIN精密滚珠丝杠的导程量测说明

有效行程 L_u 内的平均导程偏差

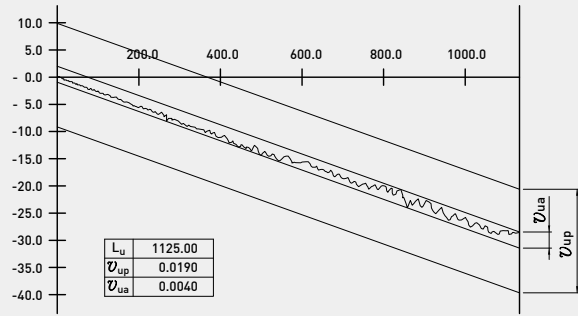


● e_{oa} :

有效行程内累积代表相对于累积公称导程的偏差。
(此一测量标准是依据 DIN 69051-3-1)

$C - e_p \leq e_{oa} \leq C + e_p$

有效行程 L_u 内的导程变动

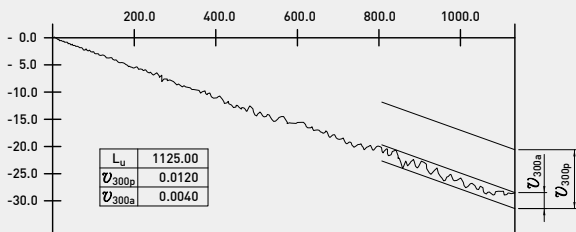


● V_{ua} :

有效行程内，其导程变动的最大宽幅。
(此一测量标准是依据 DIN 69051-3-2)

$V_{ua} \leq V_{up}$

任意300mm长度内的导程变化

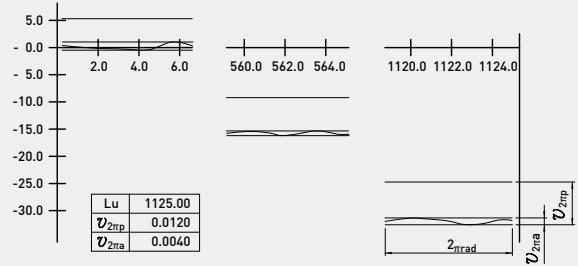


● V_{300a} :

有效行程中，任取300mm之牙长，其导程变动的最大宽幅。
(此一测量标准是依据 DIN 69051-3-3)

$V_{300a} \leq V_{300p}$

任意一圈内的导程变动



● V_{2ra} :

有效行程内，任意 2π 回转角度相对其轴行程变动的最大宽幅。
(此一测量标准是依据 DIN 69051-3-4)

$V_{2ra} \leq V_{2mp}$

图4.14 依DIN标准69051之动态雷射量测仪器，所精密量测之导程检验图

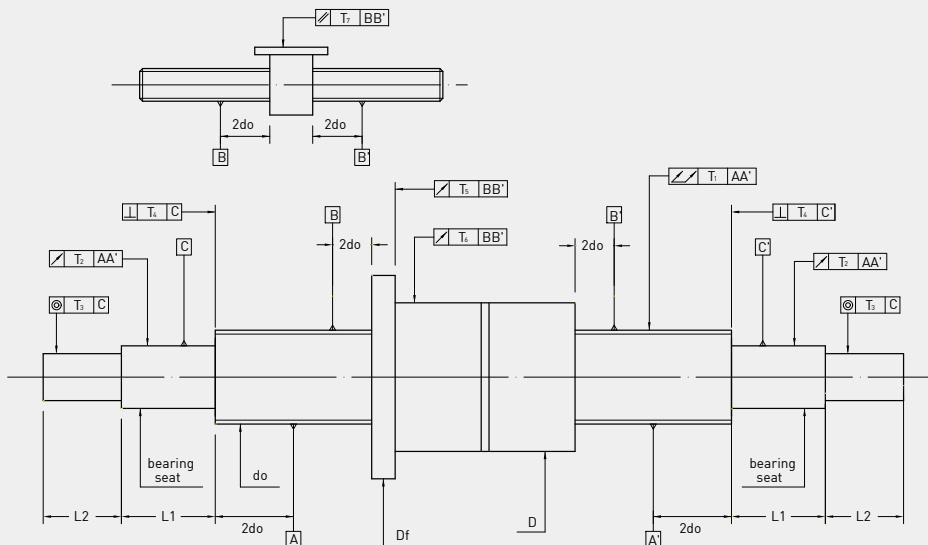
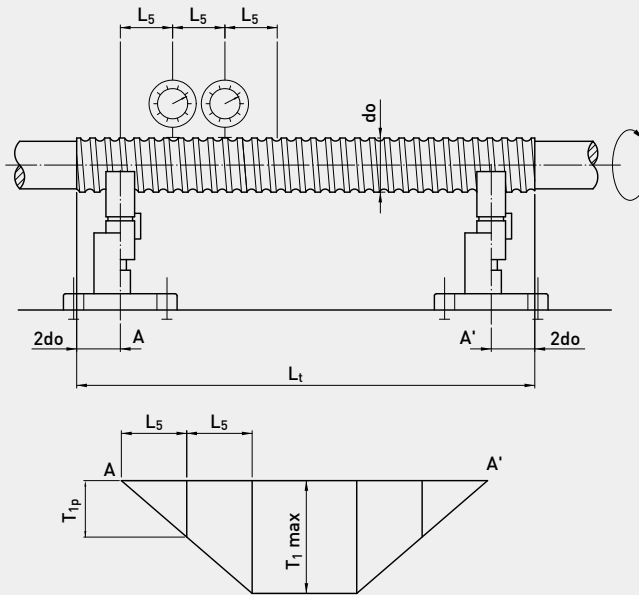


图4.15 HIWIN 精密级滚珠丝杠几何公差

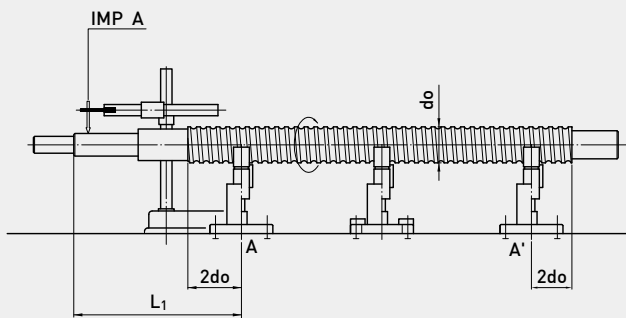
表 4.6 HIWIN精密滚珠丝杠几何公差对照表及量测方式



T1: 量测丝杠的总偏摆
(此量测距离是根据DIN 69051及JIS B1 192)

公称外径 do (mm)		基准长度	T _{1P} [μm] HIWIN 精度等级							
以上	至(含)	L5	0	1	2	3	4	5	6	7
6	12	80								
12	25	160								
25	50	315	20	20	20	23	25	28	32	40
50	100	630								
100	200	1250								

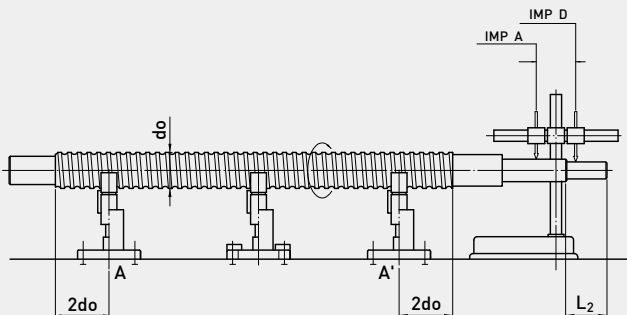
细长比 Lt / do		T _{1MAX} [μm] (for Lt ≥ 4L5) HIWIN 精度等级							
以上	至(含)	0	1	2	3	4	5	6	7
40	60	40	40	40	45	50	60	64	80
60	80	60	60	60	70	75	85	96	120
80	100	100	100	100	115	125	140	160	200
		160	160	160	180	200	220	256	320



T2: 量测轴承侧相对于丝杠AA' 的偏摆
(此量测距离是根据DIN 69051及JIS B1 192)

公称外径 do (mm)		基准长度	T _{2P} [μm] (for L1 ≤ Lr) HIWIN 精度等级							
以上	至(含)	Lr	0	1	2	3	4	5	6	7
6	20	80	6	8	10	11	12	16	20	40
20	50	125	8	10	12	14	16	20	25	50
50	125	200	10	12	16	18	20	26	32	63
125	200	315	-	-	-	20	25	32	40	80

if $L_1 > L_r$, then $t_{2a} \leq T_{2p} \frac{L_1}{L_r}$

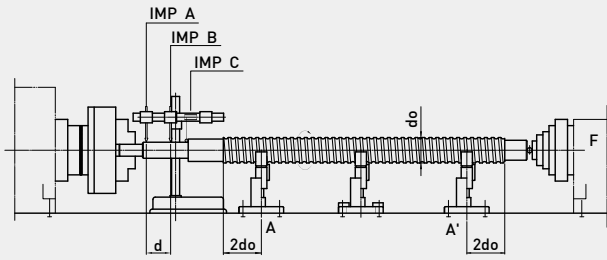


T3: 丝杠驱动端相对于轴承侧之同心度
(此量测距离是根据DIN 69051及JIS B1 192)

公称外径 do (mm)		基准长度	T _{3P} [μm] (for L2 ≤ Lr) HIWIN 精度等级							
以上	至(含)	Lr	0	1	2	3	4	5	6	7
6	20	80	4	5	5	6	6	7	8	12
20	50	125	5	6	6	7	8	9	10	16
50	125	200	6	7	8	9	10	11	12	20
125	200	315	-	-	-	10	12	14	16	25

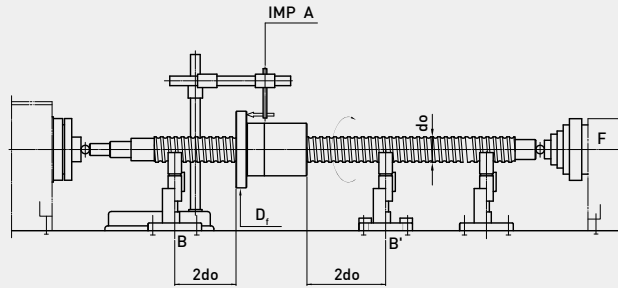
if $L_2 > L_r$, then $t_{3a} \leq T_{3p} \frac{L_2}{L_r}$

表 4.6 HIWIN精密滚珠丝杠几何公差对照表及量测方式



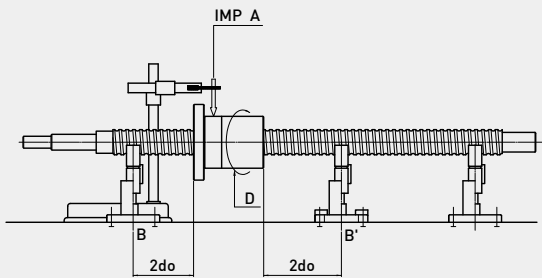
T4: 量测轴承肩部对于丝杠轴AA' 的垂直度
(此量测距离是根据DIN 69051及JIS B1192)

公称外径 do (mm)	T _{4P} [μm] HIWIN 精度等级									
	以上	至(含)	0	1	2	3	4	5	6	7
6	63	3	3	3	3	4	4	5	5	6
63	125	3	4	4	5	5	6	6	8	8
125	200	-	-	-	6	6	8	8	10	10



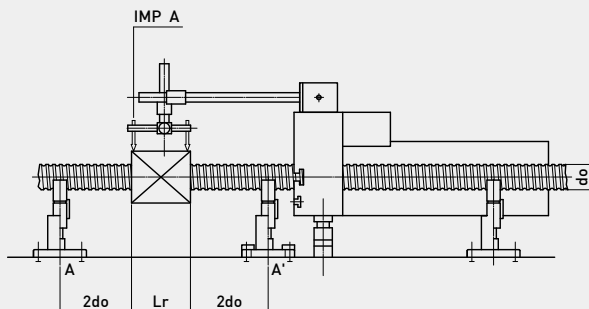
T5: 量测螺帽法兰端面相对BB' 的偏摆
(此量测距离是根据DIN 69051及JIS B1192)

螺帽法兰外径 D _f (mm)	T _{5P} [μm] HIWIN 精度等级									
	以上	至(含)	0	1	2	3	4	5	6	7
-	20	5	6	7	8	9	10	12	14	14
20	32	5	6	7	8	9	10	11	15	18
32	50	6	7	8	8	10	11	15	18	18
50	80	7	8	9	10	12	13	16	18	18
80	125	7	9	10	12	14	15	18	20	20
125	160	8	10	11	13	15	17	19	20	20
160	200	-	11	12	14	16	18	22	25	25
200	250	-	12	14	15	18	20	25	30	30



T6: 量测螺帽外径相对于丝杠BB' 的偏摆
(此量测距离是根据DIN 69051及JIS B1192)

螺帽外径 D (mm)	T _{6P} [μm] HIWIN 精度等级									
	以上	至(含)	0	1	2	3	4	5	6	7
-	20	5	6	7	9	10	12	16	20	20
20	32	6	7	8	10	11	12	16	20	20
32	50	7	8	10	12	14	15	20	25	25
50	80	8	10	12	15	17	19	25	30	30
80	125	9	12	16	20	24	22	25	40	40
125	160	10	13	17	22	25	28	32	40	40
160	200	-	16	20	22	25	28	32	40	40
200	250	-	17	20	22	25	28	32	40	40



T7: 量测方形螺帽平面相对于AA' 的平行度
(此量测距离是根据DIN 69051及JIS B1192)

参考长度 (mm) Lr	T _{7P} [μm] / 100mm HIWIN 精度等级									
	以上	至(含)	0	1	2	3	4	5	6	7
-	50	5	6	7	8	9	10	14	17	17
50	100	7	8	9	10	12	13	15	17	17
100	200	-	10	11	13	15	17	24	30	30

4.4 预压方式

预压的目地在消除轴向背隙且降低因轴向力造成的弹性位移，亦可改善滚珠丝杠刚性(避免失步)。因滚珠丝杠承受轴向负荷，针对有预压牙型的设计以歌德式为佳。此牙型具有独特的钢珠与珠槽接触方式能消除任何可能的轴向背隙并能增加刚性。有预压歌德式牙型负荷方式如图4.16所示。

独特之歌德式牙型珠槽能产生大约 45° 的钢珠接触角。由外部驱动力及内部预压力产生轴向力 F_a 能产生两种背隙，一种是钢珠与珠槽间制造余隙所产生的正向背隙 S_a 。另一种是由垂直于接触点的正向力 F_n 所产生的弹性变形 Δl 。由制造余隙所产生背隙能由内部预压力 P 消除，此种预压力可借由双螺帽、偏移节距的单螺帽或以钢珠大小调整预压的单螺帽产生。弹性变形是由内部预压力和外部负荷产生进而造成失步效应。

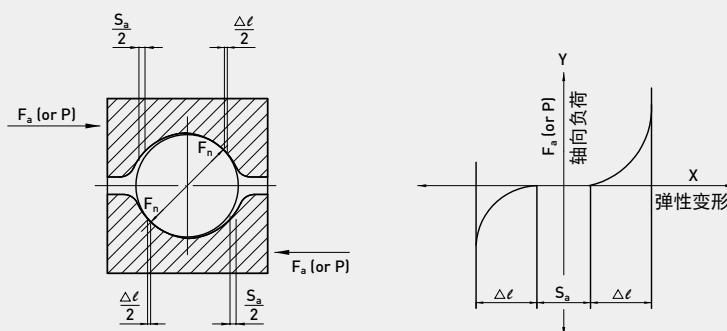


图4.16 歌德式牙型与预压力之关系

(1) 双螺帽预压方式

此预压借由两螺帽间之预压片产生，图4.17。

“拉伸预压”是由过大的预压片有效的挤压分开螺帽。“压缩预压”是由过小预压片，再以螺栓将两螺帽拉在一起。拉伸预压是HIWIN精密级滚珠丝杠最常使用的方式。然而也能依您的需求制造压缩预压滚珠丝杠。滚珠丝杠预拉必然增加刚性，但请告诉HIWIN您设计的预拉量为多少(建议每公尺 $0.02\text{mm}\sim 0.03\text{mm}$ ，但应该用T值作补偿)。

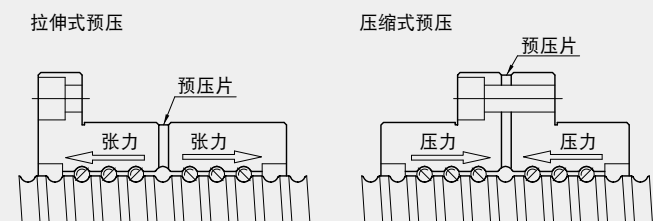


图4.17 以预压片尺寸调整预压方式

(2) 单螺帽预压方式

单螺帽有两种预压方式其中一种称为“过大钢珠预压方式”。此种方式内容的钢珠比珠槽空间大(过大钢珠)使钢珠产生4点接触，如图4.18所示。另一种称为“导程偏移预压方式”如图4.19所示。在螺帽节距上有 δ 值的偏移。这种方式用来取代传统双螺帽预压方式，并在较短螺帽长度及较小预压力下拥有较高刚性。然而此方式不适用于太高预压力。最好将预压力设计在5%动负荷以下。

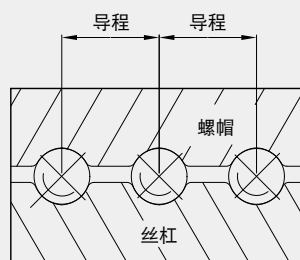


图 4.18 以钢珠尺寸调整预压方式

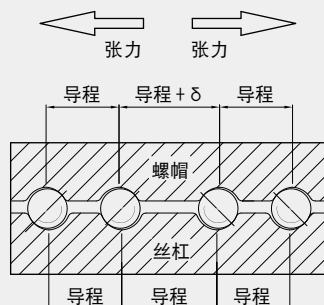


图 4.19 以偏位移调整预压方式

(3) 预压力计算

$$P = \frac{F_{bm}}{2.8} \dots\dots\dots \text{M1}$$

P : 预压力(kgf)
F_{bm}: 平均负荷(kgf)
 [公式M8~M10]

$$T_d = \frac{K_p \times P \times \ell}{2\pi} \dots\dots\dots \text{M2}$$

预压扭力图(图4.20)

T_d : 预压扭力(kgf-mm)
P : 预压力(kgf)
L : 导程(mm)
K_p : 预压扭力系数
K_p = 介于0.1~0.3之间*

η_1, η_2 为滚珠丝杠机械效率

(1) 用于一般的传动系统 (将旋转运动变成直线运动)

$$\eta_1 = \frac{\tan(\alpha)}{\tan(\alpha + \beta)} = \frac{1 - \mu \tan \alpha}{1 + \mu / \tan \alpha} \dots\dots\dots \text{M3}$$

(2) 用于逆向的传动系统 (将直线运动变成旋转运动)

$$\eta_2 = \frac{\tan(\alpha - \beta)}{\tan \alpha} = \frac{1 - \mu / \tan \alpha}{1 + \mu \tan \alpha} \dots\dots\dots \text{M4}$$

$$\alpha = \tan^{-1} \frac{\ell}{\pi D_m} \dots\dots\dots \text{M5}$$

$$\beta = \tan^{-1} \mu \dots\dots\dots \text{M6}$$

α = 导程角
D_m = 节圆直径(mm)

ℓ = 导程(mm)

β = 摩擦角(介于0.17° ~0.57°)

μ = 摩擦系数(0.003~0.01)

*注: $K_p = \frac{0.05}{\sqrt{\tan \alpha}}$

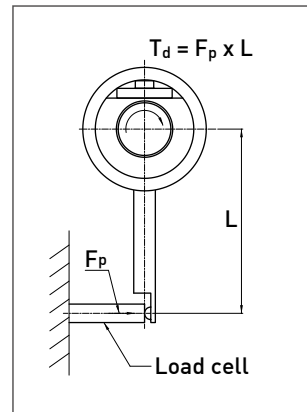


图 4.20 预压扭力量测方法(同 JIS B1192)

(4) 预压扭力的均一性

(a) 量测方法

预压使得丝杠与螺帽之间产生的扭力。它是以特殊方式将螺帽固定，再以定速转动丝杠量测，如图4.20所示。测头读出力F_p来计算丝杠预压扭力。HIWIN 开发电脑化扭力测试机，它能精确检测丝杠转动扭力。因此扭力更能符合客户要求，如图2.5。预压扭力量测标准，如图4.21，表4.7所示。

(b) 量测条件

1. 不附刮刷器。
2. 转速100 rpm.。
3. 润滑油黏度系数温度在40°C时为61.2 ~ 74.8 cSt (mm/s)，这是ISO VG 68 或 JIS K2001规范。
4. 回流管向上。

(c) 量测扭矩结果以标准扭矩图来描绘，如图4.21。

(d) 精密级滚珠丝杠预压扭力变动范围，如表4.7。

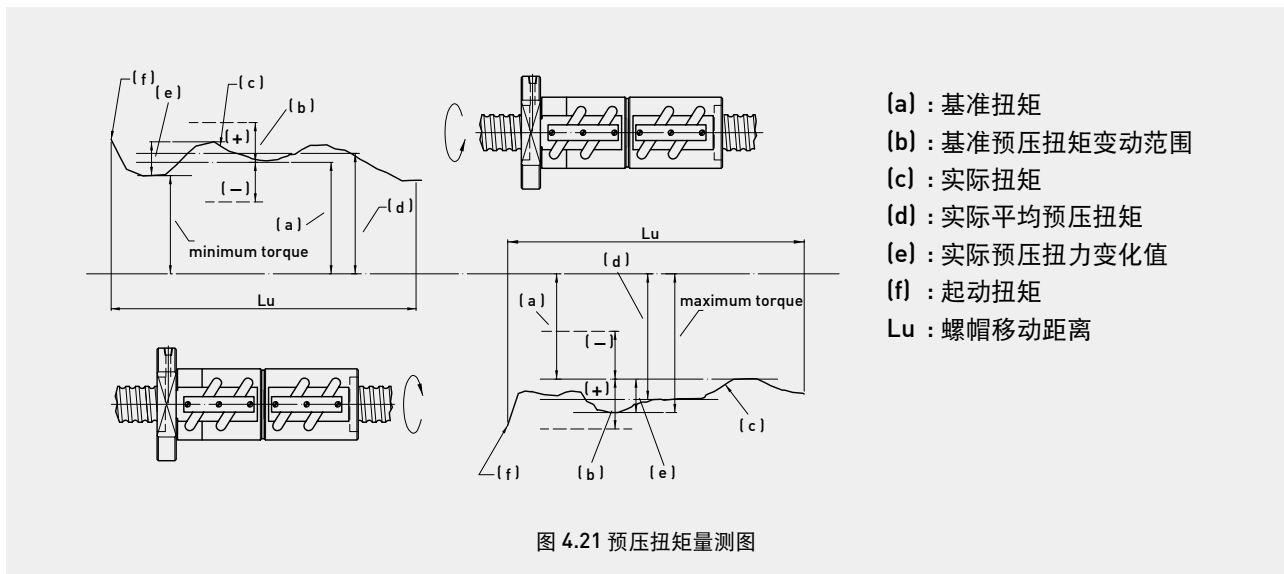


图 4.21 预压扭矩量测图

表4.7 预压扭力变动范围(资料来源：JIS B1192)

单位：± %

基准扭矩 (kgf - cm)		有效行程 (mm)																															
		4000 mm 以内														4000 mm 以上																	
		细长比 ≤ 40							40 < 细长比 < 60							细长比 ≤ 40							40 < 细长比 < 60										
		精度等级							精度等级							精度等级							精度等级										
以上	至	0	1	2	3	4	5	6	7	0	1	2	3	4	5	6	7	0	1	2	3	4	5	6	7	0	1	2	3	4	5	6	7
2	4	30	35	40	40	45	50	60	-	40	40	50	50	60	60	70	-	-	-	-	-	-	-	-	-	-	-	-	-	-	-	-	-
4	6	25	30	35	35	40	40	50	-	35	35	40	40	45	45	60	-	-	-	-	-	-	-	-	-	-	-	-	-	-	-	-	-
6	10	20	25	30	30	35	35	40	40	30	30	35	35	40	40	45	45	-	-	-	40	43	45	50	50	-	-	-	-	-	-	-	-
10	25	15	20	25	25	30	30	35	35	25	25	30	30	35	35	40	40	-	-	-	35	38	40	45	45	-	-	-	-	-	-	-	-
25	63	10	15	20	20	25	25	30	30	20	20	25	25	30	30	35	35	-	-	-	30	33	35	40	40	-	-	-	-	-	-	-	-
63	100	-	15	15	15	20	20	25	30	-	-	20	20	25	25	30	35	-	-	-	25	23	30	35	35	-	-	-	-	-	-	-	-

注：1. 细长比=丝杠牙长/丝杠公称外径
 2. 设计预压扭力基本变动范围
 3. 表4.9 标示各种单位转换成N-m的系数
 4. 如需更多资讯，请与我们联系HIWIN联络

4.5 设计计算资料

寿命计算

● N_{av} 平均转速 (rpm)

$$n_{av} = n_1 \times \frac{t_1}{100} + n_2 \times \frac{t_2}{100} + n_3 \times \frac{t_3}{100} + \dots \dots \dots \text{M7}$$

n_{av} ：平均转速 (rpm)

n ：转速 (rpm)

$\frac{t_1}{100}$ ：转速 n_1 所占时间百分比(%)

● 平均负荷 F_{bm}

(1) 在变动负荷与等速的情况下

$$F_{bm} = \sqrt[3]{F_{b1}^3 \times \frac{t_1}{100} \times f_{p1}^3 + F_{b2}^3 \times \frac{t_2}{100} \times f_{p2}^3 + F_{b3}^3 \times \frac{t_3}{100} \times f_{p3}^3 + \dots} \quad \text{M8}$$

F_{bm} : 平均操作负荷 F_b : 轴向负荷

f_p : 运作条件系数

f_p : 1.1 ~ 1.2 无冲击运转

1.3 ~ 1.8 正常运转下

2.0 ~ 3.0 冲击与震动运转下

(2) 在变动负荷与非等速的条件下

$$F_{bm} = \sqrt[3]{F_{b1}^3 \times \frac{n_1}{n_{av}} \times \frac{t_1}{100} \times f_{p1}^3 + F_{b2}^3 \times \frac{n_2}{n_{av}} \times \frac{t_2}{100} \times f_{p2}^3 + F_{b3}^3 \times \frac{n_3}{n_{av}} \times \frac{t_3}{100} \times f_{p3}^3 + \dots} \quad \text{M9}$$

(3) 在线性变动负荷与等速的条件下

$$F_{bm} = \frac{F_{bmin} \times f_{p1} + 2 \times F_{bmax} \times f_{p2}}{3} \quad \text{M10}$$

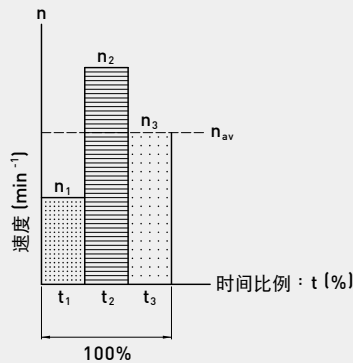


图 4.22 等效速度

◆ 范例 4.5 - 1

以下列的操作条件，来说明HIWIN 滚珠丝杠平均的转速和平均负荷的计算

操作条件：

平顺运转无冲击时 $f_p = 1.1$

条件	轴向负荷(kgf) (F _b)	回转数(rpm) (n)	使用时间比 (%) (t)
1	100	1000	45
2	400	50	35
3	800	100	20

计算

(1) 平均转速

$$n_{av} = 1000 \times \frac{45}{100} + 50 \times \frac{35}{100} + 100 \times \frac{20}{100} = 487.5rpm$$

(2) 平均负荷

$$F_{bm} = \sqrt[3]{100^3 \times \frac{1000}{487.5} \times \frac{45}{100} \times 1.1^3 + 400^3 \times \frac{50}{487.5} \times \frac{35}{100} \times 1.1^3 + 800^3 \times \frac{100}{487.5} \times \frac{20}{100} \times 1.1^3} = 318.5 kgf$$

轴向负荷 F_a

无预压单螺帽

$$F_a = F_{bm} \quad \dots\dots\dots \text{M11}$$

含预压力P之单螺帽

$$F_a \leq F_{bm} + P \quad \dots\dots\dots \text{M12}$$

预期寿命

单螺帽

● 额定寿命

$$L = \left(\frac{C}{F_a} \right)^3 \times 10^6 \quad \dots\dots\dots \text{M13}$$

L : 总回转寿命 (rev)

C : 动额定负荷 (kgf) (10^6 rev)

对称配置预压的双螺帽

(a) 总回转寿命 (回转数)

$$F_{bm}(1) = P \left(1 + \frac{F_{bm}}{3P} \right)^{3/2} \quad \text{大螺帽平均负荷} \quad L(1) = \left(\frac{C}{F_{bm}(1)} \right)^3 \times 10^6 \quad \text{大螺帽寿命}$$

$$F_{bm}(2) = F_{bm}(1) - F_{bm} \quad \text{小螺帽平均负荷} \quad L(2) = \left(\frac{C}{F_{bm}(2)} \right)^3 \times 10^6 \quad \text{小螺帽寿命}$$

$$L = \left[L(1)^{-10/9} + L(2)^{-10/9} \right]^{-9/10} \quad \dots\dots\dots \text{M14}$$

L : 总回转寿命 (revs)

P : 预压力 (kgf)

(b) 由回转次数转换成小时

$$L_h = \frac{L}{n_{av} \times 60} \quad \dots\dots\dots \text{M15}$$

L_h : 寿命时间(以小时表示)

n_{av} : 平均转速 (rpm, 参考 M7)

(c) 由行走距离转换成小时

$$L_h = \left(\frac{L_d \times 10^6}{\ell} \right) \times \frac{1}{n_{av} \times 60} \quad \dots\dots\dots \text{M16}$$

L_h : 寿命 (hr)

L_d : 寿命 (Km)

ℓ : 滚珠丝杠导程 (mm per rev)

n_{av} : 平均运转速度 (rpm)

(d) 不同的可靠度，可由下列公式修正之。

$$L_m = L \times f_r \quad \dots\dots\dots \text{M17}$$

$$L_{nm} = L_n \times f_r \quad \dots\dots\dots \text{M18}$$

可靠度系数 f_r ，可由表4.8查得。

表4.8可靠度修正系数

可靠度%	f_r
90	1
95	0.62
96	0.53
97	0.44
98	0.33
99	0.21

◆ 范例 4.5 - 2

以范例4.5-1，如果滚珠丝杠的设计寿命是3,500小时，导程=10mm，零背隙的单螺帽，计算HIWIN 滚珠丝杠的公称直径。

计算 $P = \frac{F_{bm}}{2.8} = \frac{318.5}{2.8} = 114 \text{ kgf}$ (假设为零背隙时 $F_{bm} = 318.5 \text{ kgf}$)

$$F_a = F_{bm} + p = 318.5 + 114 = 432.5 \text{ kgf} \quad \text{【参考公式 M1】}$$

$$L = L_n \times n_{av} \times 60 = 3500 \times 487.5 \times 60 = 1.02375 \times 10^8 \quad \text{【revs】}$$

$$C' = F_a \left(\frac{L}{10^6} \right)^{1/3} = 432.5 \times \left(\frac{1.02375 \times 10^8}{10^6} \right)^{1/3} = 2023 \text{ kgf} \quad C' \leq \text{动负荷C}$$

所以，从HIWIN滚珠丝杠的型录中，挑选FSV型式的螺帽其中公称直径为32mm且珠卷数是C1设计即可符合要求。

◆ 范例 4.5 - 3

若滚珠丝杠外径50 mm，导程 =8 mm，且寿命要求为 $L = 7 \times 10^6 \text{ revs}$ ，试计算丝杠可承受的最大容许负荷。
从HIWIN 滚珠丝杠的型录中，选出公称直径=50 mm，导程=8 mm，珠卷数是B3的FSV螺帽，其动额定负荷 $C = 5674 \text{ kgf}$ 。

计算 $F_a = C \div \left(\frac{L}{10^6} \right)^{1/3} = 5674 \div \left(\frac{7 \times 10^6}{10^6} \right)^{1/3} = 2966 \text{ kgf}$

电机选用

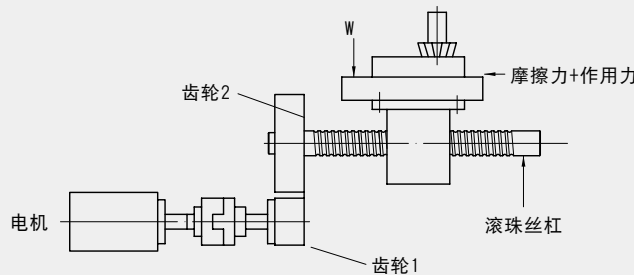


图 4.23 滚珠丝杠动力传动系统的说明图

电机的驱动扭矩计算公式如下：

(a) 顺向切削 (转换旋转运动为直线运动)

$$T_a = \frac{F_b \times \ell}{2\pi\eta_1} \dots\dots\dots \text{M19}$$

- T_a = 顺向切削扭矩 (kgf-mm)
- F_b = 轴向负荷 (kgf)
- $F_b = F_{bm} + \mu \times W$ (水平作动时)
- ℓ = 导程 (mm)
- η_1 = 机械效率 (0.9 ~ 0.95, 参考 M3)
- W = 床台重+工作物重 (kgf)
- μ = 床台上导轨的摩擦系数

(b) 逆向切削 (转换直线运动为旋转运动)

$$T_c = \frac{F_b \times \ell \times \eta_2}{2\pi} \dots\dots\dots \text{M20}$$

- η_2 = 机械效率 (0.9 ~ 0.95, 参考 M4)
- T_c = 逆向切削扭矩 (kgf-mm)

(c) 电机驱动扭矩

等速运转：

$$T_M = (T_a + T_b + T_d) \times \frac{N_1}{N_2} \dots\dots\dots \text{M21}$$

- T_M = 电机驱动扭矩 (kgf-mm)
- T_b = 支撑轴承之摩擦扭矩 (kgf-mm)
- T_d = 预压扭矩 (kgf-mm, 参考M2)
- N_1 = 齿轮1齿数
- N_2 = 齿轮2齿数

加速运转：

$$T^a = J\alpha \dots\dots\dots \text{M22}$$

- T^a : 加速时的驱动扭矩 (kgf-mm)
- J : 系统的惯性矩 (kgf-mm-sec²)
- α : 角加速度 (rad/sec²)

$$\alpha = \frac{2\pi N_{dif}}{60t_a} \dots\dots\dots \text{M23}$$

$$N_{dif} = \text{rpm}_{\text{stage2}} - \text{rpm}_{\text{stage1}}$$

t_a : 加速的时间 (sec)

$$J = J_M + J_{G1} + J_{G2} \left(\frac{N_1}{N_2} \right)^2 + \frac{1}{2g} W_s \left(\frac{D_N}{2} \right)^2 \left(\frac{N_1}{N_2} \right)^2 + \frac{W}{g} \left(\frac{\ell}{2\pi} \right)^2 \left(\frac{N_1}{N_2} \right)^2 \dots\dots\dots \text{M24}$$

= 电机惯性矩+等效齿轮的惯性矩+滚珠丝杠惯性矩+负荷的惯性矩(图4.23)

- W_s : 滚珠丝杠的重量 (kgf)
- D_N : 滚珠丝杠的公称直径 (mm)
- g : 重力加速度 (9800 mm/sec²)
- J_M : 电机惯性矩 (kgf-mm-sec²)
- J_{G1} : 齿轮1惯性矩 (kgf-mm-sec²)
- J_{G2} : 齿轮2惯性矩 (kgf-mm-sec²)

总扭矩：

$$T_{Ma} = T_M + T'a \quad \dots\dots\dots \text{M25}$$

T_{Ma} : 总扭矩 (kgf-mm)

下列计算圆柱形的惯性矩：

同心的圆柱

$$J = \frac{1}{2g} \pi \rho_d R^4 L \quad \dots\dots\dots \text{M26}$$

J : 圆柱体之惯性矩 (kgf • mm • sec²)
 ρ_d : 圆柱体的比重 (7.8x10⁻⁶ kgf/mm³) 为钢的比重
 R : 圆柱体的半径 (mm)
 L : 圆柱体的长度 (mm)
 g : 重力加速度 (9800 mm/sec²)

(d) 驱动扭矩

$$P_d = \frac{T_{pmax} \times N_{max}}{974} \quad \dots\dots\dots \text{M27}$$

P_d : 最大安全的驱动力(瓦特)
 T_{pmax} : 最大的驱动矩(安全系数 x T_{ma} , kgf-mm)
 N_{max} : 最大回转数 (rpm)

(e) 检查加速时间

$$t_a = \frac{J}{T_{M1} - T_L} \times \frac{2\pi N_{max}}{60} \cdot f \quad \dots\dots\dots \text{M28}$$

t_a = 加速时的上升时间
 J = 总惯性矩
 $T_{M1} = 2 \times T_{mr}$
 T_{mr} = 电机额定扭矩
 T_L = 快速定位之驱动扭矩
 f = 安全系数 = 1.5

常用单位换算：

表4.9 单位换算表

kgf - cm	kgf - mm	Nm	kpm (kgf - m)	OZ - in	ft - lbf
1	10	9.8x10 ⁻²	10 ⁻²	13.8874	7.23301x10 ⁻²
0.1	1	9.8x10 ⁻³	1.0x10 ⁻³	1.38874	7.23301x10 ⁻³
10.19716	1.019716x10 ²	1	0.1019716	1.41612x10 ²	0.737562
10 ²	10 ³	9.80665	1	1.38874x10 ³	7.23301
7.20077x10 ⁻²	0.720077	7.06155x10 ⁻³	7.20077x10 ⁻⁴	1	5.20833x10 ³
13.82548	1.382548x10 ²	1.35582	0.1382548	1.92x10 ²	1

◆ 范例 4.5 - 4

如图4.24所示计算扭力负载。
 床台重量 W1 = 200 kgf
 工作物重量 W2 = 100 kgf
 滑动面的摩擦系数 $\mu = 0.02$

运转条件: 无冲击性的平顺运转。

轴向负荷 (kgf)	回转数 (rpm)	负荷时间比 (%) (t)
100	500	20
300	100	50
500	50	30

加速度 : 100 rad/sec²

电机条件: 电机外径 : 50 mm , 电机长度 : 200 mm

齿轮条件: 齿轮1外径 : 80mm , 厚度 : 20mm , 齿数 : 30

齿轮2外径 : 240mm , 厚度 : 20mm , 齿数 : 90

滚珠丝杠条件 :

公称外径 : 50mm , 导程 : 10mm

长度 : 1200mm , 重量 : 18kgf

轴向负荷为300kgf时无背隙产生

轴承扭矩 $T_b=10\text{kgf}\cdot\text{mm}$

机械效率 $\eta_1=0.80$

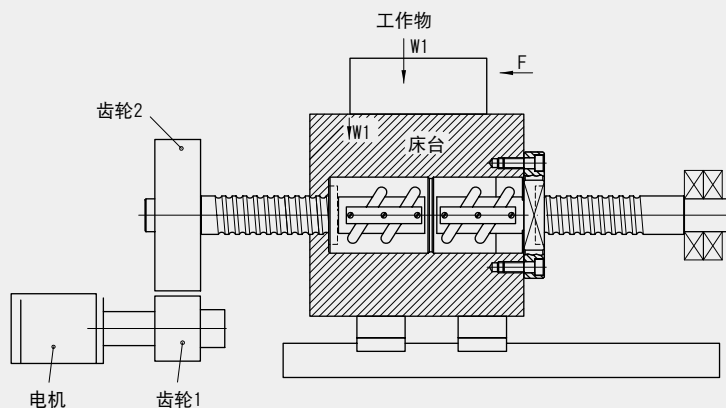


图4.24 滚珠丝杠负载示意图

计算

(1) 正常状况时电机驱动扭矩 :

$$n_{av} = 500 \times \frac{20}{100} + 100 \times \frac{50}{100} + 50 \times \frac{30}{100} = 165 \text{ rpm} \quad (\text{请参考M7})$$

$$F_1 = 100, F_2 = 300, F_3 = 500$$

$$F_{bm} = \sqrt[3]{100^3 \times 1 \times \frac{20}{100} \times \frac{500}{165} + 300^3 \times 1 \times \frac{50}{100} \times \frac{100}{165} + 500^3 \times 1 \times \frac{30}{100} \times \frac{50}{165}} = 272 \text{ kgf} \quad (\text{请参考M9})$$

$$P = \frac{300}{2.8} \approx 110 \text{ kgf} \quad (\text{轴向负荷} = 300\text{kgf}), \quad (\text{请参考M1})$$

$$F_b = F_{bm} + \mu W = 272 + (200 + 100) \times 0.02 = 278 \text{ kgf}$$

$$T_a = \frac{F_b \times \ell}{2\pi\eta_1} = \frac{278 \times 10}{2\pi \times 0.80} = 553 \text{ kgf}\cdot\text{mm} \quad (\text{请参考M19})$$

$$T_d = 0.2 \times \frac{P \times \ell}{2\pi} = \frac{0.2 \times 110 \times 10}{2\pi} = 35 \text{ kgf}\cdot\text{mm} \quad (\text{请参考M2})$$

$$T_M = (T_a + T_b + T_d) \times \frac{N_1}{N_2} = (553 + 10 + 35) \times \frac{30}{90} = 199 \text{ kgf}\cdot\text{mm} \quad (\text{请参考M21})$$

(2) 加速状况时的驱动扭矩：

(I) 电机的惯性矩

$$J_M = \frac{1}{2 \times 9800} \times \pi \times 7.8 \times 10^{-6} \times (25)^4 \times 200 = 0.1 \text{ kgf} \cdot \text{mm} \cdot \text{sec}^2$$

(II) 齿轮的惯性矩

$$J_{\text{Gear}(eq)} = J_{G1} + J_{G2} \times \left(\frac{N_1}{N_2} \right)^2$$

$$J_{G1} = \frac{1}{2 \times 9800} \times \pi \times 7.8 \times 10^{-6} \times \left(\frac{80}{2} \right)^4 \times 20 = 0.064 \text{ kgf} \cdot \text{mm} \cdot \text{sec}^2$$

$$J_{G2} = \frac{1}{2 \times 9800} \times \pi \times 7.8 \times 10^{-6} \times \left(\frac{240}{2} \right)^4 \times 20 = 5.18 \text{ kgf} \cdot \text{mm} \cdot \text{sec}^2$$

$$J_{\text{Gear}(eq)} = 0.064 + 5.18 \times \left(\frac{30}{90} \right)^2 = 0.640 \text{ kgf} \cdot \text{mm} \cdot \text{sec}^2$$

(III) 滚珠丝杠的惯性矩

$$J_{\text{ballscrew}} = \frac{1}{2 \times 9800} \times 18 \times \left(\frac{50}{2} \right)^2 \left(\frac{30}{90} \right)^2 = 0.064 \text{ kgf} \cdot \text{mm} \cdot \text{sec}^2$$

(IV) 负荷的惯性矩

$$J_{\text{load}} = \frac{300}{9800} \times \left(\frac{10}{2 \times \pi} \right)^2 \times \left(\frac{30}{90} \right)^2 = 0.009 \text{ kgf} \cdot \text{mm} \cdot \text{sec}^2$$

(V) 总惯性矩

$$J = 0.1 + 0.64 + 0.064 + 0.009 = 0.813 \text{ kgf} \cdot \text{mm} \cdot \text{sec}^2$$

(3) 总电机扭矩：

$$T'a = J \cdot \alpha = 0.813 \times 100 = 81.3 \text{ kgf} \cdot \text{mm}$$

$$T_{Ma} = T_M + T'a = 199 + 81.3 = 280 \text{ kgf} \cdot \text{mm}$$

(4) 驱动马力：

$$T_{p \max} = 2 \times 280 = 560 \text{ kgf} \cdot \text{mm} \quad \text{【安全系数=2】}$$

$$P_d = \frac{560 \times 1500}{974} = 862 \text{ W} = 1.16 \text{ Hp}$$

(5) 电机选用：

选择DC电机的额定扭矩： $T_{Mr} > 1.5T_M$,

和最高的电机扭矩： $T_{Max} > 1.5T_{Pmax}$

因此DC伺服电机可借由下列的规格来选择

额定输出功率：950 w

额定扭矩：30 kgf-cm (300 kgf • mm)

额定回转数：2000 rpm

最高扭矩：65 kgf x cm (650 kgf • mm)

电机惯性扭矩：0.20 kgf • mm • sec²

(6) 加速时间的检核：

$$T_L = \left(\frac{F_d \times \ell}{2\pi\eta_1} + T_b + T_d \right) \times \frac{N_1}{N_2} = \left(\frac{100 \times 10}{2\pi \times 0.8} + 10 + 35 \right) \times \frac{30}{90} = 81.3 \text{ kgf} \cdot \text{mm}$$

$$t_a \geq \left(\frac{0.879}{300 \times 2 - 81.3} \right) \times \frac{2\pi \times 2000}{60} \times 1.5 = 0.53 \text{ sec}$$

挫屈负荷(Buckling Load)

滚珠丝杠的两轴在静态时所承受轴向压应力增加到一定的程度时，会造成丝杠轴有严重径向的变形，易使得该轴损坏，则此轴向负载即为挫屈负荷。

$$F_k = 40720 \left(\frac{N_f d_r^4}{L_t^2} \right) \dots\dots\dots \text{M29}$$

$$F_p = 0.5 F_k \dots\dots\dots \text{M30}$$

F_k = 容许负荷 (kgf)	固定-固定	$N_f = 1.0$
F_p = 最大容许负荷 (kgf)	固定-支撑	$N_f = 0.5$
d_r : 丝杠轴根径 (mm)	支撑-支撑	$N_f = 0.25$
L_t : 支撑间距 (mm)	固定-自由	$N_f = 0.0625$
N_f : 不同的组装型式	* 1kgf = 9.8N ; 1daN=10N	

轴径与支撑方式相对于挫屈负荷的关系，如图4.25所示

临界转速(Critical Speed)

当滚珠丝杠旋转时，由于丝杠本身自重下垂的现象所引起的离心力挠屈须赖以轴的弯曲强度以抗拒之。当滚珠丝杠的转速达到临界转速时，震动挠度将会增加没有上限。因此在工程操作的考量下应避免此一现象发生。

$$N_c = 2.71 \times 10^8 \times \frac{M_f d_r}{L_t^2} \dots\dots\dots \text{M31}$$

$$N_p = 0.8 N_c \dots\dots\dots \text{M32}$$

N_c = 临界转速 (rpm)	固定-固定	$M_f = 1$
N_p = 最大容许转速 (rpm)	固定-支撑	$M_f = 0.689$
d_r : 丝杠轴根径 (mm)	支撑-支撑	$M_f = 0.441$
L_t : 支撑间距 (mm)	固定-自由	$M_f = 0.157$
M_f : 不同的组装型式		

轴径与支撑方式相对于临界转速的关系，如图4.26所示

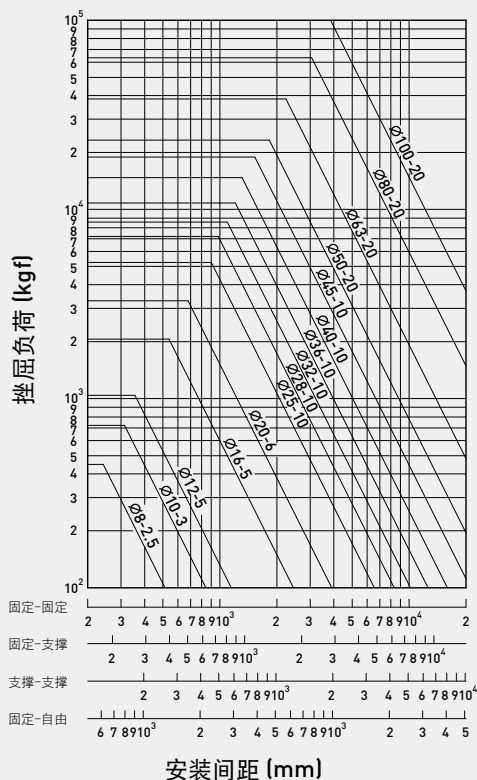


图4.25 轴径和安装间距相对于挫屈负荷之关系

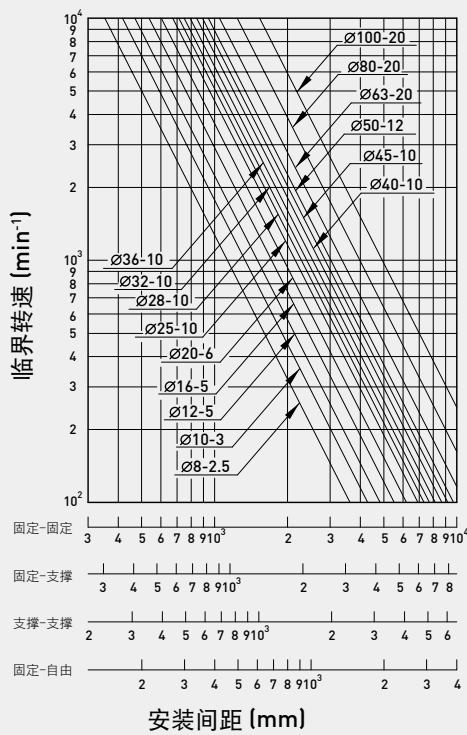


图4.26 轴径和安装间距相对于临界转速之关系

挫屈负荷与临界转速计算支撑间距取法

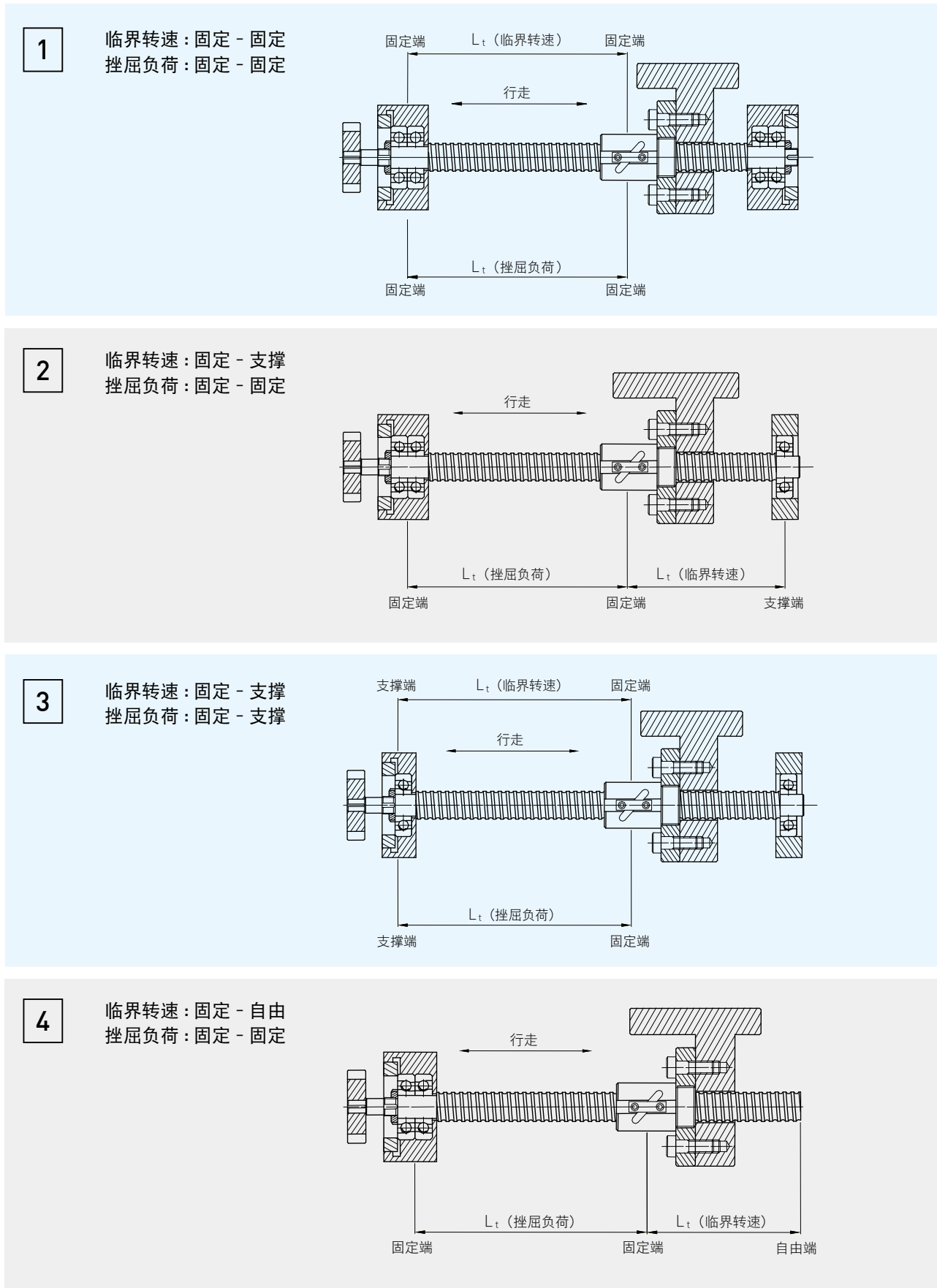


图4.27 滚珠丝杠安装实例

D_m-N 值

D_m-N值对于滚珠丝杠的噪音，工作温度及回流系统的寿命皆有极大影响。

就HIWIN滚珠丝杠一般设计而言：

$$D_m \times N \leq 70,000 \quad \text{M33}$$

D_m ：节圆直径 (mm)

N ：最高转速 (rpm)

D_m-N值70,000~150,000，HIWIN以特殊设计加强丝杠结构强度，如D_m-N值达150,000以上，请与HIWIN工程人员联系。

刚 性(Stiffness)

刚性为机械刚度的指标，滚珠丝杠的刚性取决于丝杠与螺帽间之轴向负荷珠槽接触刚性及丝杠轴的刚性来决定。

当丝杠组装于机械时，支撑轴承刚性及螺帽安装于床台的情况等皆必须纳入考量。

图4.28说明机械驱动系统总刚性的关系分项经由测试，可将螺帽、丝杠及钢珠、珠槽两者间的刚性合而为一，成为螺帽刚性 K_n ，而且各个螺帽的刚性值标示在型录规格表中。

$$\frac{1}{K_{bs}} = \frac{1}{K_s} + \frac{1}{K_n} \quad \text{M34}$$

K_{bs} ：滚珠丝杠总刚性 (kgf/μm)

丝杠轴的刚性计算式如下：

$$K_s = 67.4 \frac{d_r^2}{L_1} \quad \text{固定-固定} \quad \text{M35}$$

$$K_s = 16.8 \frac{d_r^2}{L_1} \quad \text{固定-自由} \quad \text{M36}$$

刚性分项图如图4.29所示：

$$d_r \text{ 丝杠根径(mm)} \doteq D_m - D_b \quad \text{M37}$$

D_b 钢珠直径 (mm)

K_s 丝杠刚性 (kgf/μm)

K_n 螺帽刚性 (kgf/μm)

螺帽的刚性值，其测定之轴向力乃同等于额定动负荷10%时之最高预压力.其值皆表示于型录中，若预压力低于设定值，则刚性可由下式计算之。

$$K_n = 0.8 \times K \left(\frac{P}{0.1C} \right)^{1/3} \quad \text{M38}$$

K_n ：螺帽刚性

K ：型录规格表中的刚性值

P ：预压力

C ：型录规格表中的动负荷

有背隙的单螺帽，其刚性之推算是以施以0.28C之轴向力为基准

$$K_n = 0.8 \times K \left(\frac{F_b}{2.8 \times 0.1C} \right)^{1/3} \quad \text{M39}$$

因此整体进给系统的轴方向刚性它是包含支撑轴承及螺帽组装在床台的刚性，因此设计者要留意整体的刚性。

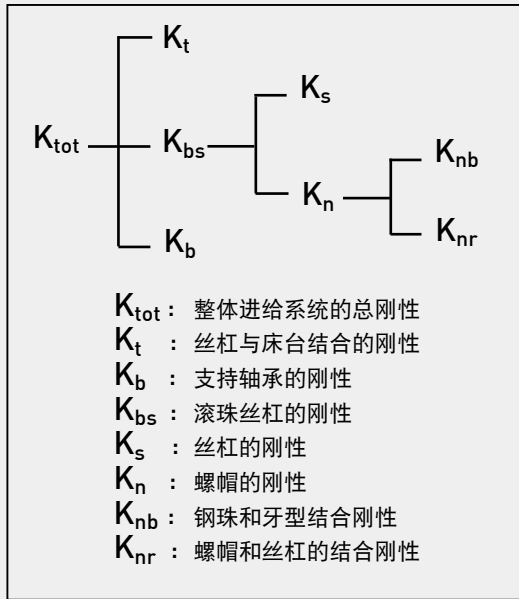


图 4.28 滚珠丝杠进给系统的架构

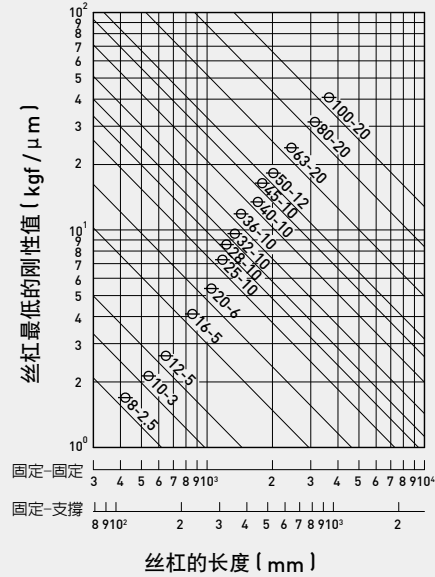


图 4.29 丝杠刚性表

热膨胀

$$\Delta L = 11.6 \times 10^{-6} \times \Delta T \times L_s \quad \dots\dots\dots \text{M40}$$

ΔL : 丝杠温升而产生之伸长量 (mm)

ΔT : (°C) 丝杠温升

L_s : 丝杠总长度 (mm)

T值为考量滚珠丝杠因运转而温升，给予的事先负向补偿值。
 HIWIN对于工具机的T值建议1米为-0.02 mm~-0.03 mm。

基本额定动负荷

动负荷是指一批相同规格之丝杠，经过运转一百万次后，90%之滚珠丝杠，其螺纹轨道或钢珠表面不产生疲劳损坏(剥离或点蚀)时的轴向负荷，动负荷之值记载在各种螺帽尺寸表中；可靠度修正值请参照表4.8。

基本定格轴方向静负荷

滚珠丝杠在静止状态时，其滚珠和滚道接触面所承受的最大塑性变形量，不大于滚珠直径的万分之一之轴向负荷。在计算丝杠最大静负荷时，请考量使用条件之静安全系数Sf。

$$S_f \times F_a(\max) < Co \quad \dots\dots\dots \text{M41}$$

S_f : 静负荷安全系数 = 2.5 max

Co : 静负荷之值可由型录内螺帽尺寸表中查得

$F_a(\max)$: 轴方向最大静负荷

◆ 范例 4.5 - 5

滚珠丝杠规格：R40-10B2-FSW-1000-1200-0.012	导程 $l=10\text{mm}$
节圆直径 $D_m = 41.4\text{mm}$	珠卷数 = 2.5x2
钢珠直径：6.35 mm	导程角 $\alpha = 4.4^\circ$
根径 $d_r = 34.91$	摩擦角 $\beta = 0.286^\circ$
挫屈负荷之支撑方式：固定-支持	预压力 $(P) = 250\text{kgf}$
临界转速之支撑：固定-支持	平均轴向力 $F_b = 700\text{kgf}$
轴承的刚性 $K_b = 105 \text{ kgf}/\mu\text{m}$	$N_f = 0.5$; $L_t = 1000\text{mm}$; $M_f = 0.692$

计算步骤

1. 挫屈负荷 F_p

$$F_k = 40720 \times \frac{N_f d_r^4}{L_t^2} = 40720 \times \frac{0.5 \times 34.91^4}{1000^2} = 30240 \text{ kgf} \quad (\text{请参考M29})$$

$$F_p = 0.5 \times F_k = 0.5 \times 30240 = 15120 \text{ kgf}$$

2. 临界转速 N_p

$$N_c = 2.71 \times 10^8 \times \frac{0.689 \times 34.90}{1000^2} = 6516 \text{ rpm}$$

$$N_p = 0.8 \times N_c = 0.8 \times 6516 = 5213 \text{ rpm}$$

3. 机械效率 η (理论值)

(I) 一般传动

$$\eta_1 = \frac{\tan \alpha}{\tan(\alpha + \beta)} = \frac{\tan(4.396^\circ)}{\tan(4.396^\circ + 0.286^\circ)} = 0.938 \quad (\text{请参考M3})$$

(II) 逆向传动

$$\eta_2 = \frac{\tan(\alpha - \beta)}{\tan \alpha} = \frac{\tan(4.396^\circ - 0.286^\circ)}{\tan(4.396^\circ)} = 0.934 \quad (\text{请参考M4})$$

4. 刚性 K

$$K_s = 16.8 \frac{d_r^2}{L_1} = 16.8 \times \frac{34.91^2}{1000} = 20.5 \text{ kgf}/\mu\text{m} \quad p = 250 < 0.1C (= 537)$$

$$\therefore K_n = 0.8 \times K \left(\frac{P}{0.1C} \right)^{1/3} = 0.8 \times 74 \times \left(\frac{250}{0.1 \times 5370} \right)^{1/3} = 46 \text{ kgf}/\mu\text{m}$$

$$\frac{1}{K} = \frac{1}{K_s} + \frac{1}{K_n} = \frac{1}{20.5} + \frac{1}{46} \quad K = 14.18 \text{ kgf}/\mu\text{m}$$

5. 当轴向力 $F_b=700\text{kgf}$

$$\frac{1}{K_t} = \frac{1}{K} + \frac{1}{K_b} = \frac{1}{14} + \frac{1}{105} \quad K_t = 12.35 \text{ kgf}/\mu\text{m}$$

$$\delta/2 = \frac{F}{K} = \frac{700}{12.4} = 56 \mu\text{m} = 0.056 \text{ mm} \quad (\text{each way}) \quad \text{总失位量 } \delta = 2 \times 0.056 = 0.112 \text{ mm}$$

若预压力增加到 $2 \times 250\text{kgf}$ 时，且 $K_n = 58\text{kgf}/\mu\text{m}$ ， $K = 15.1\text{kgf}/\mu\text{m}$ ，总刚性 $K_t = 13.2\text{kgf}/\mu\text{m}$ 则总失步 $\delta = 0.106\text{mm}$ ，这与 250kgf 预压力的螺帽比较时，失位量差异只有 $6\mu\text{m}$ (差异 5%)，但 500kgf 预压力所造成的温升却大得很多。丝杠的刚性有时会比螺帽的刚性重要，而最佳提升刚性的方法并不是在螺帽上施加很重的预压力；如果将丝杠的支撑方式改为固定-固定， $K_s = 82\text{kgf}/\mu\text{m}$ ， K_t 变成 $23\text{kgf}/\mu\text{m}$ ，总失位量 $\delta = 0.0061\text{mm}$ ，其差异有 $51\mu\text{m}$ (45%)。

制造能量

滚珠丝杠极限的加工长度是由丝杠的外径与精度等级而定(表4.10)；越高精度的滚珠丝杠真直度的要求越高，因此细长比越大加工困难度就越高且刚性也较差。

HIWIN建议的极限长度，如表4.10所示。如有更长的丝杠需求，请与HIWIN工程师联系。

表4.10 丝杠外径、精度等级与制造长度对照表

单位：mm

丝杠 精度等级	外径		总长																
	6	8	10	12	16	20	25	28	32	36	40	45	50	55	63	70	80	100	
C0	110	170	300	400	600	700	1000	1000	1200	1300	1500	1600	1800	2000	2000	2000	2000	2000	
C1	110	170	400	500	720	950	1300	1500	1800	1800	2300	2500	3100	3500	4000	4000	4000	4000	
C2	140	200	500	630	900	1300	1700	1800	2200	2200	2900	3200	4000	5000	5200	5500	6300	6300	
C3	170	250	500	630	1000	1400	1800	2000	2500	3200	3500	4000	4500	5000	6000	7100	10000	10000	
C4	170	250	500	630	1000	1400	1800	2000	2500	3200	3500	4000	4500	5000	6000	7100	10000	10000	
C5	170	250	500	630	1410	1700	2400	2500	3000	3200	3800	4000	5000	5500	6900	7100	10000	10000	
C6	400	800	1000	1200	1500	1800	2500	3000	3000	4000	4000	4000	5600	5600	6900	7100	10000	10000	
C7	400	800	1000	1200	3000	3000	4000	4000	4500	4500	5600	5600	5600	5600	6900	7100	10000	10000	

■ 此区域请与HIWIN联系

热处理

表4.11说明滚珠丝杠各个元件的硬度值范围，型录规格表所列的动、静负荷值是以表面硬度HRC60为基准，若表面硬度低于此，下列的公式提供您计算修正之。

$$C'o = Co \times f_{Ho} \quad f_{Ho} = \left(\frac{\text{Real Hardness(HRC)}}{60} \right)^3 \leq 1 \quad \dots\dots\dots \text{M42}$$

$$C' = C \times f_H \quad f_H = \left(\frac{\text{Real Hardness(HRC)}}{60} \right)^2 \leq 1 \quad \dots\dots\dots \text{M43}$$

此处 f_H 、 f_{Ho} 为硬度系数

$C'o$: 修正动负荷

Co : 动负荷

C' : 修正静负荷

C : 静负荷

表4.11 HIWIN滚珠丝杠各元件的硬度

项目	热处理方式	各式硬度(HRC)
丝杠	渗碳或感应热处理	58~62
螺帽	渗碳热处理	58~62
钢珠		62~66

4.6 温升对滚珠丝杠的影响

滚珠丝杠运转时，温升会影响到机械传动系统的精度，特别是高速且高精度的机械。

以下是影响滚珠丝杠温升的因素：

(1) 预压力 (2) 润滑 (3) 预拉

图4.30说明进给速度、预压力及温升的关系，图4.31说明螺帽温升与预压摩擦扭矩的关系。由图4.30，图4.31及范例4.5-5得知，螺帽预压力加倍时将提高温度5°C但刚性只提高约5%。

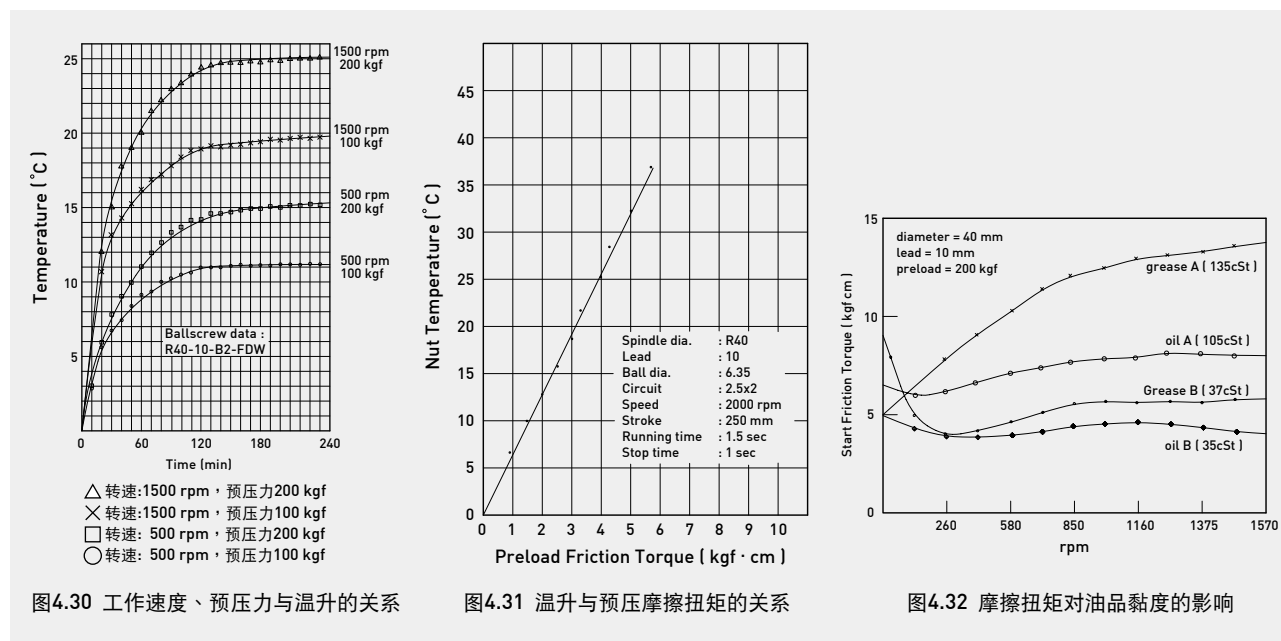


图4.30 工作速度、预压力与温升的关系

图4.31 温升与预压摩擦扭矩的关系

图4.32 摩擦扭矩对油品黏度的影响

(1) 预压力的影响

为避免造成机械传动系统的任何失步，提高螺帽刚性是很重要的，然而要提高螺帽刚性，必须使螺帽预压力达到一定水准。

施加预压力于螺帽会增加螺牙的摩擦扭矩，并使工作时的温升提高。

HIWIN建议，中重预压为8%的动负荷；中预压为6%~8%；中轻预压为4%~6%；轻预压为4%以下，预压力最重不得超过10%的动负荷，以获得最佳的寿命及较低的温升效应。

(2) 润滑的影响

润滑油的选择直接影响滚珠丝杠的温升。HIWIN的滚珠丝杠须采以油或油脂其中一项的润滑，一般建议以轴承润滑油为滚珠丝杠油润滑，油脂则建议以锂皂基的油脂。油品黏度选用是依操作速度、工作温度及负荷情形来做选择。图4.32说明油品黏度、工作温度与温升的关系。

当工作情况为高速低负载时最好选用低黏度油品；低速高负载时则建议使用黏度高油品。

一般来讲，高速时建议使用润滑油为40°C时黏度指数范围为32~68 cSt (ISO VG 32~68)(DIN 51519)；而低速时，建议使用的润滑油为40°C时黏度指数范围为90 cSt (ISO VG 90)以上。应用于高速且重负载，必须以强制冷却来降低温度，且可借由中空丝杠通入冷却油来达到冷却效果。

图4.33说明中空滚珠丝杠于工具机上的典型的应用。滚珠丝杠润滑油的检查与添加时机列于表4.12。

(3) 预拉的影响

滚珠丝杠温升时，热应力效应会使丝杠伸长，使丝杠的长度变得不稳定。其伸长量可借由M40公式求出，此伸长量可借由预拉来做补偿；而预拉补偿的目标值就是图面所标示的负T值。过大的预拉会烧坏支撑轴承，因此HIWIN建议采用小于5°C的预拉值，但若丝杠直径超过50mm时也不适合做预拉；丝杠直径大就需要大的预拉力，因此导致支撑轴承过热而烧坏。HIWIN建议约以3°C的温升做为补偿值T的基准 (丝杠每1000mm约 -0.02~-0.03mm)。不同的应用需要不同的T值，有关T值的问题请与HIWIN工程人员联系。

预拉力的计算式如下:

$$P_f = K_s \times \Delta L$$

K_s : 丝杠刚性 (kgf/ μ m)

P_f : 预拉力 (kgf)

ΔL : 拉伸值 (μ m)

M44

表4.12 润滑油的检测及补充

润滑方式	检查与添加的守则
油	<ul style="list-style-type: none"> ● 每周检查油量及去污 ● 润滑油脏污时建议更换润滑油 ● 加油量建议式： 每15分钟注入量为 $\frac{\text{丝杠外径(mm)}}{56-60}$ c.c.
油脂	<ul style="list-style-type: none"> ● 每2~3个月检查是否有脏污的碎屑混入 ● 油脂脏污时，清除旧有油脂并更换新油脂 ● 补充周期为每一个月或每100km，注入量为1/2螺帽内部容量

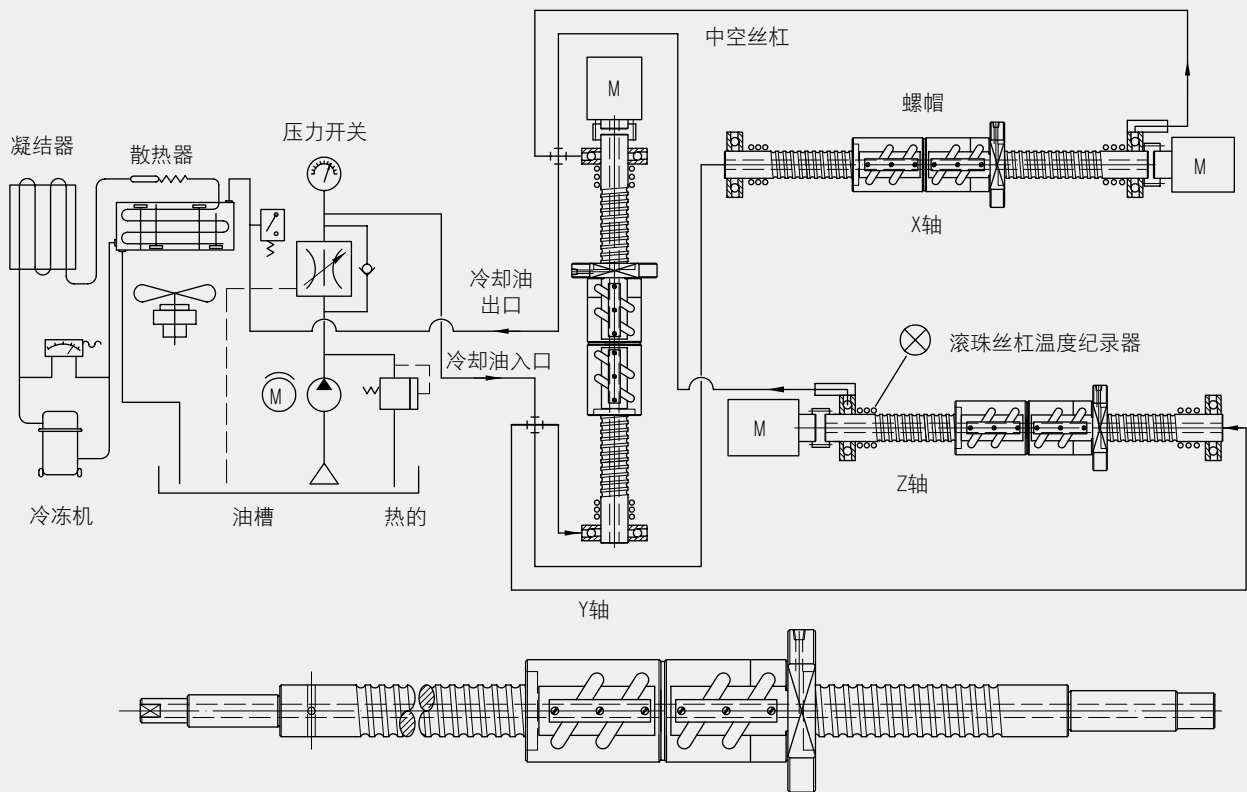


图 4.33 中空冷却丝杠于高精度工具机的应用

5. HIWIN 滚珠丝杠的规格表示法

HIWIN依据客户的蓝图或规格来制造您所需要的滚珠丝杠，并提供下列滚珠丝杠的相关资料：

- | | |
|---------------|---------------------|
| 1. 公称外径 | 6. 精度(导程误差，几何公差) |
| 2. 导程 | 7. 主轴转速 |
| 3. 螺牙长度及丝杠总长度 | 8. 静额定负荷、动额定负荷、预压扭矩 |
| 4. 肩部尺寸 | 9. 螺帽安全考量 |
| 5. 螺帽型式 | 10. 油孔位置 |

HIWIN 滚珠丝杠规格的定义

1R40 - 10B2 - PFDWE1 - 800 - 1000 - 0.0035 - M

牙口数

- 1.单牙口
- 2.双牙口
- 3.三牙口
- 4.四牙口
- 5.五牙口

右旋

公称外径

导程

珠卷数

预压型式

- P: 压缩型
- O: 偏移导程型

螺帽牙口

- D: 高导程双牙口
- T: 高导程三牙口
- Q: 高导程四牙口
- F: 高导程五牙口

螺帽外型

- S: 方型
- R: 圆型
- F: 法兰型

附注

- D: 双轴同动
- M: 不锈钢材质
- H: 中空件
- L: 重负荷

任意300mm内的导程误差

总长

牙长

选用配备

- E1,E2: 自润式
- R1: 螺帽旋转式
- C1,C2: Cool Type
- Q1: 间隔环

循环种类

- V: 外循环
(循环元件高于螺帽外径)
- W: 外循环
(循环元件低于螺帽外径)
- B: 胶合式
- I: 内循环
- H: 端盖式
- C: Super S 系列
- T: Super T 系列
- P: 重负荷RD系列
(循环元件高于螺帽外径)
- S: 重负荷RD系列
(循环元件低于螺帽外径)

螺帽型式

- S: 单螺帽
- D: 双螺帽

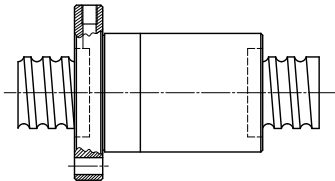
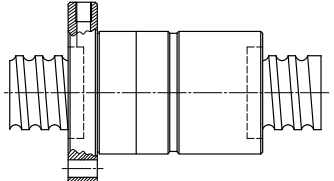
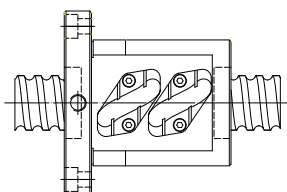
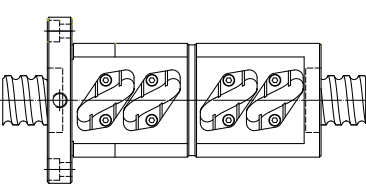
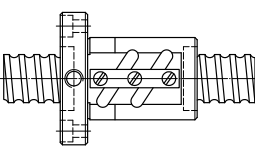
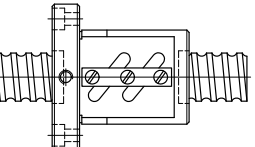
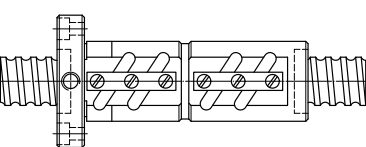
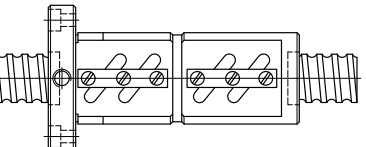
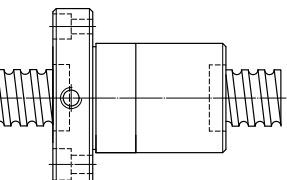
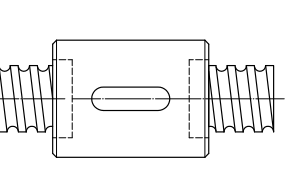
珠卷数说明：

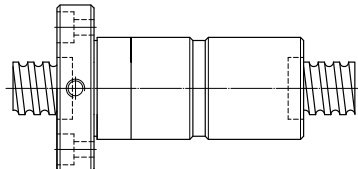
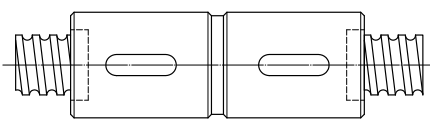
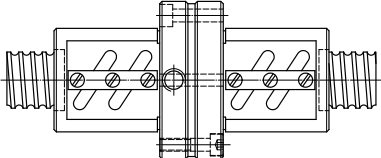
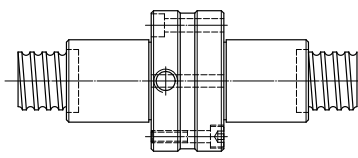
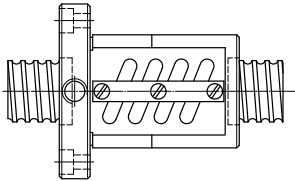
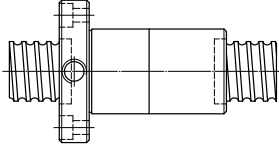
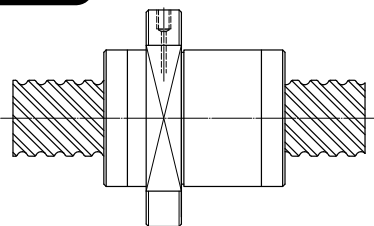
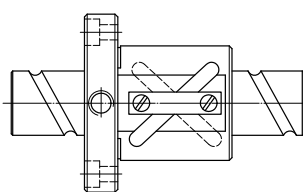
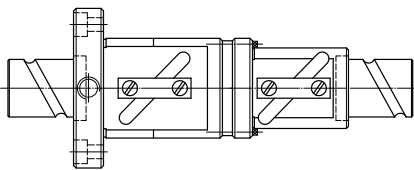
A : 1.5, B: 2.5, C: 3.5	T3 : 3	S1 : 1.8x1	U1 : 2.8x1	K2 : 2	X : 2.8, Y : 3.8, Z : 4.8
A2 : 1.5x2	T4 : 4	S2 : 1.8x2	U2 : 2.8x2	K3 : 3	X2 : 2.8x2
B2 : 2.5x2	T5 : 5	S4 : 1.8x4	V2 : 0.8x2	K4 : 4	Y2 : 3.8x2
C1 : 3.5x1	T6 : 6				Z2 : 4.8x2

- 注：1. 外径导程可依客户的需求设计。
 2. 右旋为一般标准，左旋产品亦可提供。
 3. 长度可依客户需求提供。
 4. 客户需要不锈钢等特殊材质滚珠丝杠，可与HIWIN洽谈。
 5. 当您填好滚珠丝杠资料表(参阅附件)，请与HIWIN联络，我们将立刻回复。
 6. 若您欲订购DIN 69051型螺帽，请加注“DIN”。

6. HIWIN 精密研磨级滚珠丝杠

6.1 精密研磨级滚珠丝杠系列

页面	Super S		页面
42 ? 43	<p>FSC</p>  <p>高速化 (F)法兰型 (S)单螺帽 (C)高速化</p>	<p>FDC</p>  <p>高速化 (F)法兰型 (D)双螺帽 (C)高速化</p>	44 ? 45
页面	Super T		页面
46 ? 49	<p>FST</p>  <p>(F)法兰型 (S)单螺帽 (T)Super T</p>	<p>FDT</p>  <p>(F)法兰型 (D)双螺帽 (T)Super T</p>	50 ? 53
页面	一般型		页面
54 ? 56	<p>FSV</p>  <p>(F)法兰型 (S)单螺帽 (V)回流管高出螺帽外径</p>	<p>FSW</p>  <p>(F)法兰型 (S)单螺帽 (W)回流管在螺帽外径内</p>	57 ? 59
60 ? 62	<p>FDV</p>  <p>(F)法兰型 (D)双螺帽 (V)回流管高出螺帽外径</p>	<p>FDW</p>  <p>(F)法兰型 (D)双螺帽 (W)回流管在螺帽外径内</p>	63 ? 65
66 ? 68	<p>FSI</p>  <p>(F)法兰型 (S)单螺帽 (I)内循环回流盖</p>	<p>RSI</p>  <p>(R)圆型 (S)单螺帽 (I)内循环回流盖</p>	69 ? 70

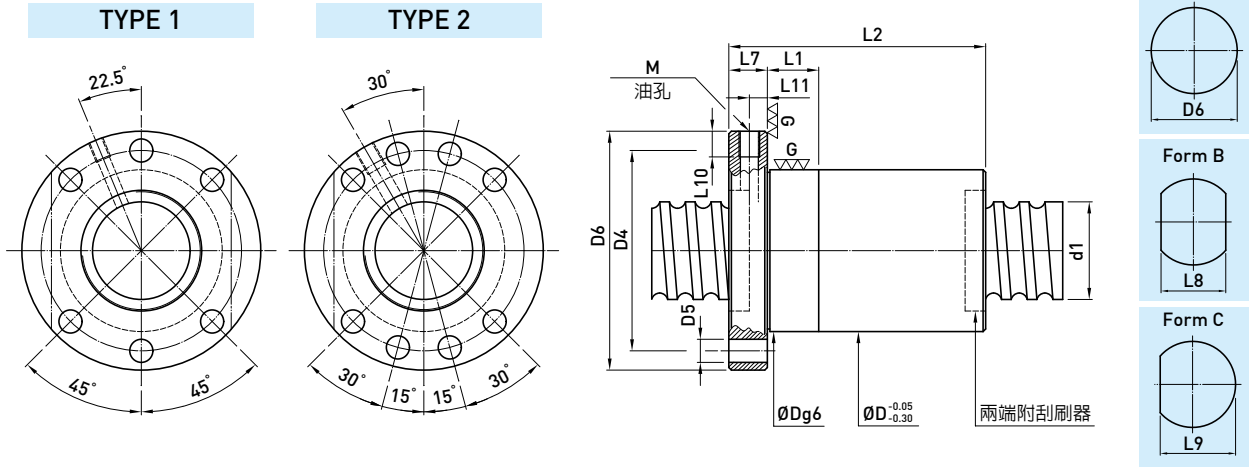
页面	一般型		页面
71 ∩ 72	<p>FDI</p>  <p>(F)法兰型 (D)双螺帽 (I)内循环回流盖</p>	<p>RDI</p>  <p>(R)圆型 (D)双螺帽 (I)内循环回流盖</p>	73 ∩ 74
75 ∩ 76	<p>PFDW -Type 1</p>  <p>(PF)法兰对法兰型 (D)双螺帽 (W)回流管在螺帽外径内</p>	<p>PFDI</p>  <p>(PF)法兰对法兰型 (D)双螺帽 (I)内循环回流盖</p>	79 ∩ 80
81 ∩ 83	<p>OFSW</p>  <p>(O)偏移导程预压 (F)法兰型 (S)单螺帽 (W)回流管在螺帽外径内</p>	<p>OFSI</p>  <p>(O)偏移导程预压 (F)法兰型 (S)单螺帽 (I)内循环回流盖</p>	84
页面	高导程型		页面
85	<p>FSH</p>  <p>高导程 (F)法兰型 (S)单螺帽 (H)端盖</p>	<p>DFS</p>  <p>高导程 (D)双牙口 (F)法兰型 (S)单螺帽 (V)回流管高出螺帽外径</p>	86
77 ∩ 78	<p>PFDW -Type 2</p>  <p>高导程 (PF)法兰型，压缩式预压 (D)双螺帽 (W)回流管在螺帽外径内</p>		77 ∩ 78

*不同的设计尺寸，请洽上银科技。

6.2 精密研磨级滚珠丝杠尺寸

F S C TYPE

规格品

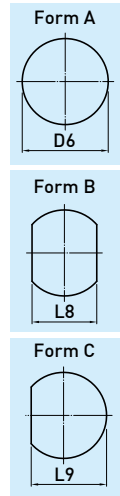
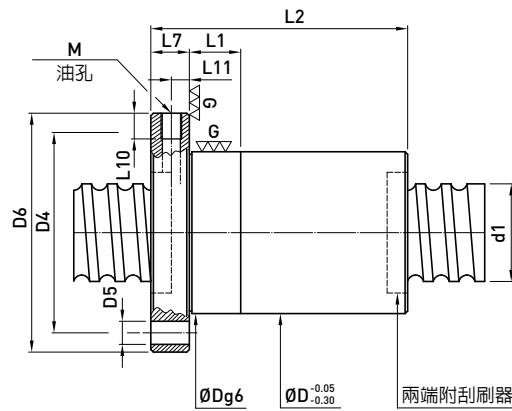
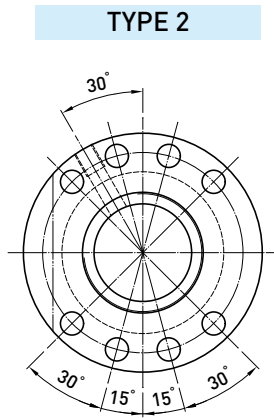
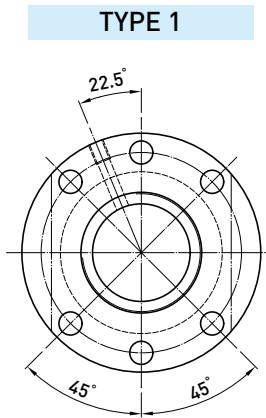


型号	规格		节圆直径	根径	珠径	卷数	刚性K (kgf/μm)	动负荷 C(kgf)	静负荷 Co(kgf)	螺帽			法兰			油孔			双牙	不出牙	
	公称外径	导程								D	L1	L2	TYPE	Form A(D6)	Form B(L8)	Form C(L9)	L7	D4			D5
14-10K3	14	10	14.6	10.724	3.175	3	24	920	1790												
15-10K3		10	16	12.869	3	3	26	930	1970	28	10	46		48	40	44		38			
15-16K2		15				2	16	610	1230		10	45									
15-10K3		10	15.6	12.324	3.175	3	25	960	1930		10	44									
15-20K2		20				2	15	630	1256		10	50									
16-16K2		16	16.4	13.124		2	17	680	1385	34	10	47		57	43	50		45			●
20-10K4		10	21	17.868	3	4	43	1390	3560		10	55									
20-5K4		5				4	42	1490	3640		10	40									
20-10K3		10	20.6	17.324	3.175	3	32	1130	2660	36	10	47		58	44	51		47			
20-20K2		20				2	21	760	1730		10	57									●
20-6K5		6	20.8	16.744	3.969	5	58	2420	5660	42	10	49		64	50	57		53			●
20-8K5		8	21	16.132	4.763	5	58	2960	6505	45	10	64		65	51	58		54			●
25-5K4		5				4	49	1650	4612		10	43									
25-10K3		10				3	38	1260	3370		10	50									
25-15K5		15	25.6	22.324	3.175	5	63	1980	5730	40	10	90		62	48	55		51			
25-20K3		20				3	39	1260	3436		10	80									●
25-25K2		25				2	25	840	2170		10	69									●
25-6K5		6				5	68	2720	7192	45	10	50		65	51	58		54			
25-8K5		8				5	70	2710	7170	48	10	62		68	54	61		57			
25-10K4		10	25.8	21.744	3.969	4	56	2210	5660		10	60					6.6				●
25-12K4		12				4	56	2200	5640		10	67									●
25-16K3		16				3	42	1670	4127	45	10	71		65	51	58		54			●
25-20K3		20				3	43	1710	4290		10	80									●
25-8K5		8	26	21.132	4.763	5	72	3480	8683	50	10	64		70	56	64		60			●
28-6K5		6	28.8	24.744	3.969	5	74	2840	7966		10	49									●
28-8K5		8				5	79	3690	9780	50	10	62									●
28-10K5		10	29	24.132	4.763	5	80	3680	9760	52	10	72		80	62	71		65			●
28-16K4		16				4	64	2970	7661	50	10	92									●
32-5K4		5	32.6	29.324	3.175	4	57	1840	5960		10	38									●
32-5.08K4		5.08				4	57	1840	5940	48	10	39		70	54	62		59			●
32-6K5		6				5	83	3090	9480	56	10	48		86	65	75.5		71			●
32-8K5		8				5	85	3080	9430	53	10	59		83	62	72.5		68			●
32-8K5		8				5	84	3080	9460		10	59									●
32-10K5		10				5	85	3080	9450		10	73									●
32-15K4		15	32.8	28.744	3.969	4	69	2500	7440		10	90									●
32-20K3		20				3	52	1900	5430		20	87		80		71		65			●
32-32K2		32				2	34	1280	3530		20	87									●
32-40K2		40				2	32	1240	3440		20	94									●
32-8K5		8				5	84	3860	10914	55	10	64									●
32-10K5		10				5	86	3850	10890		10	79									●
32-12K5		12				5	87	3840	10870	56	20	88									●
32-20K4		20	33	28.132	4.763	4	72	3190	8914		20	106		86	65	75.5		71			●
32-25K3		25				3	53	2420	6500	54	20	97									●
32-32K2		32				2	34	1620	4100		20	88									●
32-10K5		10				5	90	5640	14480		10	77									●
32-12K5		12				5	90	5620	14450	62	20	87		92	74	83		77			●
32-16K4		16	33.4	26.91	6.35	4	73	4570	11390		20	92									●
32-20K4		20				4	70	4240	10854	57	20	107		87	66	78		72			●
36-6K5		6	36.8	32.744	3.969	5	88	3240	10632	56	10	51		86	65	77		71			●
36-10K5		10				5	98	6010	16440		20	80									●
36-12K5		12				5	99	5990	16420	66	20	87									●
36-16K5		16				5	100	5960	16350		20	109		96	73	84.5		81			●
36-20K4		20	37.4	30.91	6.35	4	80	4840	12880	65	20	108		95	72	83.5		80			●
36-20K4		20				4	79	4840	12880		20	108									●
36-36K2		36				2	39	2540	6240	61	20	95		91	68	79.5		76			●
38-8K5		8	39	34.132	4.763	5	96	4190	13110	61	20	64									●
38-10K4		10				4	81	5050	13790		20	70									●
38-15K4		15				4	83	5020	13740		20	88									●
38-16K5		16				5	104	6140	17340		20	108									●
38-20K4		20	39.4	32.91	6.35	4	83	4990	13660	63	25	108		93	70	81.5		78			●
38-25K4		25				4	83	4940	13560		25	127									●
38-40K2		40				2	40	2590	6560		25	103									●

注：1. 表列刚性值，在无预压力时轴向负荷为30%动负荷的条件下计算之。
注：2. K5以下的卷数亦可制作。

F S C TYPE

◀ 规格品

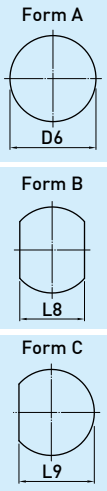
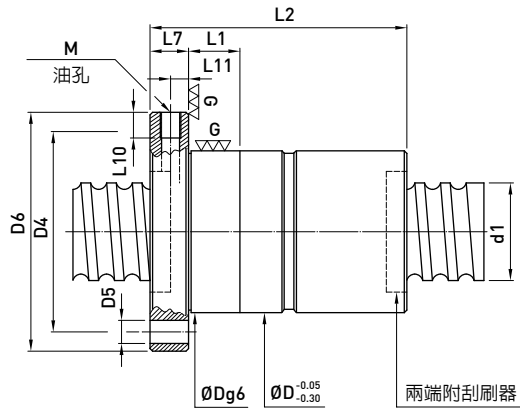
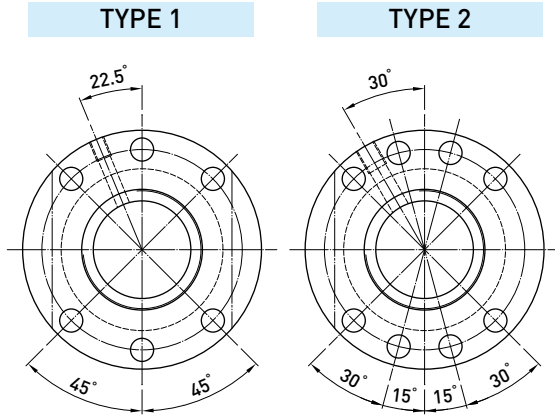


型号	规格		节圆直径	根径	珠径	卷数	刚性K (kgf/μm)	动负荷 C(kgf)	静负荷 Col(kgf)	螺帽			法兰			油孔			双牙	不出牙			
	公称外径	导程								D	L1	L2	TYPE	Form A(D6)	Form B(L8)	Form C(L9)	L7	D4			D5	M	L10
40-5K5	40	5	40.6	37.324	3.175	5	85	2470	9490	63	20	45	93	70	81.5	78	9	7					
40-6K5		6	40.8	36.744	3.969	5	95	3370	11780		20	52									20	52	
40-8K5		8				5	101	4360	14200		20	64									20	64	
40-10K5		10	41	36.132	4.763	5	102	4350	14180	61	20	80	91	68	79.5	76							
40-20K4		20				4	84	3520	11130		20	110									20	110	
40-16K5		16	41.2	35.522	5.556	5	107	5170	15510	68	20	108	98	75	86.5	83							
40-10K5		10				5	106	6340	18400		20	83									20	83	
40-12K5		12				5	108	6330	18380	70	20	86	100	75	87.5	85	9	7					
40-16K5		16				5	109	6300	18320		20	108									20	108	
40-20K4		20	41.4	34.91	6.35	4	87	5130	14440	65	20	110	95	72	83.5	80							
40-30K3		30				3	67	4000	11010		20	117									20	117	
40-25K4		25				4	86	5080	14350	75	25	127	110	85	97.5	93							
40-40K2	40				2	42	2660	6940	25		101	25									101		
40-12K5	12	41.6	34.299	7.144	5	110	7430	20790	75	20	90	110	85	97.5	93								
40-16K5	16				5	112	7400	20720		20	109									20	109		
45-8K5	45	8	46	41.132	4.763	5	109	4550	15860	70	20	66	105	80	92.5	90							
45-10K5		10				5	118	6810	21320		20	78									20	78	
45-12K5		12				5	119	6800	21290		20	89									20	89	
45-16K5		16	46.4	39.91	6.35	5	121	6780	21240	75	20	108	110	85	97.5	93							
45-20K4		20				4	98	5520	16760		25	108									25	108	
45-25K4		25				4	98	5480	16670	80	25	129	117	92	104.5	100							
45-40K3		40				3	71	4100	12020		25	145									25	145	
45-12K5		12				5	119	7830	23290	80	20	88	117	92	104.5	100							
45-16K5		16	46.6	39.299	7.144	5	120	7810	23230		20	119									20	119	
45-20K4		20				4	97	6360	18330	75	25	113	110	85	97.5	93							
50-5K5		5	50.6	47.324	3.175	5	95	2700	11940		70	20									45	100	75
50-8K5		8	51	46.132	4.763	5	116	4730	17530	75	20	74	110	85	97.5	93							
50-10K5	10				5	125	7050	23300	82	25	80	118	92	105	100	11	M8×1P	10	8				
50-12K5	12				5	127	7040	23280		25	90										25	90	
50-15K5	15				5	129	7030	23250	75	25	104	110	85	97.5	93								
50-16K5	16				5	129	7020	23230		25	109									25	109		
50-20K4	20	51.4	44.91	6.35	4	104	5720	18340	82	25	106	110	85	97.5	93								
50-25K4	25				4	104	5690	18260		25	129									25	129		
50-30K4	30				4	104	5650	18170	75	25	147	110	85	97.5	93								
50-35K3	35				3	80	4430	13840		25	133									25	133		
50-40K3	40				3	79	4390	13750	82	25	145	118	92	105	100								
50-30K2	30	51.6	44.299	7.144	2	53	3560	9960		25	92									25	92		
50-12K5	12				5	130	9480	28776	85	25	97	121	95	108	103								
50-16K5	16	51.8	43.688	7.938	5	132	9450	28710		25	112									25	112		
50-20K5	20				5	134	9420	28630	86	25	138	121	95	108	103								
50-50K2	50				2	52	3980	10860		25	124									25	124		
50-20K4	20	52.2	42.466	9.525	4	113	9870	27420	82	25	120	118	92	105	100								
55-16K5	16	56.4	49.91	6.35	5	139	7420	26157		25	104									25	104		
63-10K5	63	10			5	144	7720	29190	95	25	84	135	100	117.5	115	20							
63-12K5		12				5	147	7720		29180	25										94	25	94
63-20K5		20	64.4	57.91	6.35	5	157	7850		30020	25										132	25	132
63-40K2		40				2	62	3310	11100	98	25	110	138	103	120.5	118							
63-12K5		12	64.8	56.688	7.938	5	152	10520	36440		25	94									25	94	
63-16K4		16				4	132	11010	34520	107	25	100	147	112	129.5	127							
63-20K5		20	65.2	55.466	9.525	5	168	13430	43530		25	140									25	140	
63-25K5		25				5	166	13390	43420	110	25	165	150	115	132.5	130	13.5						
70-16K4		16	72.2	62.466	9.525	4	141	11470	38040		25	105										25	105
70-20K4		20				4	143	11450	37990	115	25	122	155	120	137.5	135							
80-10K5		10	81.4	74.91	6.35	5	166	8620	37980		110	25									80	150	115
80-12K5		12	81.8	73.688	7.938	5	177	11740	47130	115	25	102	155	120	137.5	135							
80-16K4	16				4	155	12410	44960	125		105	125									170	135	152.5
80-20K4	20				4	160	12400	44910	120	25	122	165	130	147.5	145								
80-25K4	25	82.2	72.466	9.525	4	159	12370	44840		120	145									120	145		
80-30K4	30				4	161	12340	44750	120	165	120	165											

注：1. 表列刚性值，在无预压力时轴向负荷为30%动负荷的条件下计算之。
注：2. K5以下的卷数亦可制作。

F D C TYPE

◀ 规格品

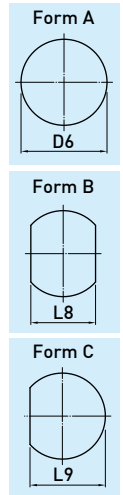
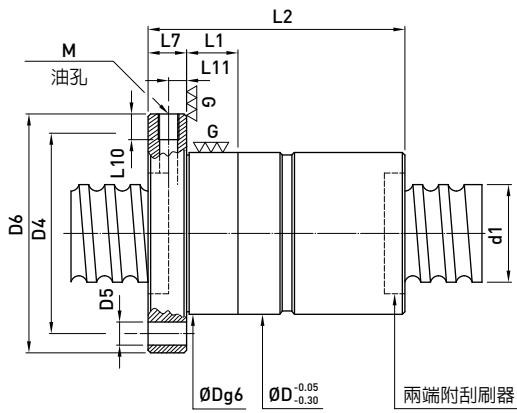
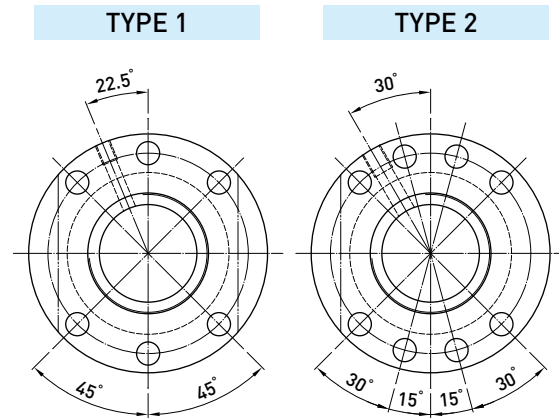


型号	规格			根径	珠径	卷数	刚性K (kgf/μm)	动负荷 C(kgf)	静负荷 Col(kgf)	螺帽			法兰			油孔			双牙	不出牙	
	公称外径	导程	节圆直径							D	L1	L2	TYPE	Form A(D6)	Form B(L8)	Form C(L9)	L7	D4			D5
14-10K3	14	10	14.6	10.724	3.175	3	31	920	1790												
15-10K3	15	10	16	12.869	3	3	34	930	1970	28	10	94	48	40	44						
15-16K2	15	16	15.6	12.324	3.175	2	20	630	1256												
15-10K3	15	10	15.6	12.324	3.175	3	33	960	1930												
15-20K2	15	20	20	17.868	3	2	20	630	1256												
16-16K2	16	16	16.4	13.124	3.175	2	23	680	1385	34	10	98	57	43	50						
20-10K4	20	10	21	17.868	3	4	57	1390	3560												
20-5K4	20	5	20.6	17.324	3.175	4	55	1490	3640												
20-10K3	20	10	20.6	17.324	3.175	3	42	1130	2660	36	10	98	58	44	51						
20-20K2	20	20	20	17.324	3.175	2	27	760	1730												
20-6K5	20	6	20.8	16.744	3.969	5	77	2420	5660	42	10	102	64	50	57						
20-8K5	20	8	21	16.132	4.763	5	77	2960	6505	45	10	132	65	51	58						
25-5K4	25	5	25.6	22.324	3.175	4	65	1650	4612												
25-10K3	25	10	25.6	22.324	3.175	3	50	1260	3370												
25-15K5	25	15	25.6	22.324	3.175	5	83	1980	5730	40	10	184	62	48	55						
25-20K3	25	20	25.6	22.324	3.175	3	51	1260	3436												
25-25K2	25	25	25.6	22.324	3.175	2	32	840	2170												
25-6K5	25	6	25.8	24.744	3.969	5	91	2720	7192	45	10	104	65	51	58						
25-8K5	25	8	25.8	24.744	3.969	5	92	2710	7170	48	10	128	68	54	61						
25-10K4	25	10	25.8	24.744	3.969	4	74	2210	5660												
25-12K4	25	12	25.8	24.744	3.969	4	74	2200	5640												
25-16K3	25	16	25.8	24.744	3.969	3	55	1670	4127	45	10	146	65	51	58						
25-20K3	25	20	25.8	24.744	3.969	3	55	1710	4290												
25-8K5	25	8	26	21.132	4.763	5	96	3480	8683	50	10	164	70	56	64						
28-6K5	28	6	28.8	24.744	3.969	5	93	2840	7966												
28-8K5	28	8	28.8	24.744	3.969	5	104	3690	9780												
28-10K5	28	10	29	24.132	4.763	5	105	3680	9760	50	10	148	80	62	71						
28-16K4	28	16	28.8	24.744	3.969	4	84	2970	7661												
32-5K4	32	5	32.6	29.324	3.175	4	77	1840	5960												
32-5.08K4	32	5.08	32.6	29.324	3.175	4	77	1840	5940	48	10	80	70	54	62						
32-6K5	32	6	32.6	29.324	3.175	5	111	3090	9480	56	10	100	86	65	75.5						
32-8K5	32	8	32.6	29.324	3.175	5	112	3080	9430	53	10	122	83	62	72.5						
32-8K5	32	8	32.6	29.324	3.175	5	112	3080	9460												
32-10K5	32	10	32.6	29.324	3.175	5	113	3850	10890												
32-10K5	32	10	32.6	29.324	3.175	5	113	3850	10890												
32-12K5	32	12	32.6	29.324	3.175	5	114	3840	10870	56	20	180	86	65	75.5						
32-20K4	32	20	32.6	29.324	3.175	4	94	3190	8914												
32-25K3	32	25	32.6	29.324	3.175	3	70	2420	6500	54	20	198	96	73	84.5						
32-32K2	32	32	32.6	29.324	3.175	2	44	1620	4100												
32-40K2	32	40	32.6	29.324	3.175	2	42	1240	3440												
32-8K5	32	8	33	28.744	3.969	5	112	3860	10914	55	10	132	87	66	78						
32-10K5	32	10	33	28.744	3.969	5	113	3850	10890												
32-12K5	32	12	33	28.744	3.969	5	114	3840	10870												
32-20K4	32	20	33	28.744	3.969	4	94	3190	8914												
32-25K3	32	25	33	28.744	3.969	3	70	2420	6500												
32-32K2	32	32	33	28.744	3.969	2	44	1620	4100												
32-10K5	32	10	33.4	26.91	6.35	5	119	5640	14480												
32-12K5	32	12	33.4	26.91	6.35	5	119	5620	14450	62	20	178	92	74	83						
32-16K4	32	16	33.4	26.91	6.35	4	96	4570	11390												
32-20K4	32	20	33.4	26.91	6.35	4	71	4240	10854	57	20	218	87	66	78						
36-6K5	36	6	36.8	32.744	3.969	5	118	3240	10632	56	10	106	86	65	77						
36-10K5	36	10	36.8	32.744	3.969	5	130	6010	16440												
36-12K5	36	12	36.8	32.744	3.969	5	131	5990	16420	66	20	178	96	73	84.5						
36-16K5	36	16	36.8	32.744	3.969	5	132	5960	16350												
36-20K4	36	20	36.8	32.744	3.969	4	105	4840	12880	65	20	220	95	72	83.5						
36-20K4	36	20	36.8	32.744	3.969	4	105	4840	12880												
36-36K2	36	36	36.8	32.744	3.969	2	51	2540	6240	61	20	194	91	68	79.5						
38-8K5	38	8	39	34.132	4.763	5	127	4190	13110	61	20	132	91	68	79.5						
38-10K4	38	10	39	34.132	4.763	4	107	5050	13790												
38-15K4	38	15	39	34.132	4.763	4	109	5020	13740												
38-16K5	38	16	39.4	32.91	6.35	5	137	6140	17340												
38-20K4	38	20	39.4	32.91	6.35	4	110	4990	13660	63	25	220	93	70	81.5						
38-25K4	38	25	39.4	32.91	6.35	4	109	4940	13560												
38-40K2	38	40	39.4	32.91	6.35	2	53	2590	6560												

注：1. 表列刚性值，预压力为10%动负荷的条件下计算之。
注：2. K5以下的卷数亦可制作。

F D C TYPE

◀ 规格品

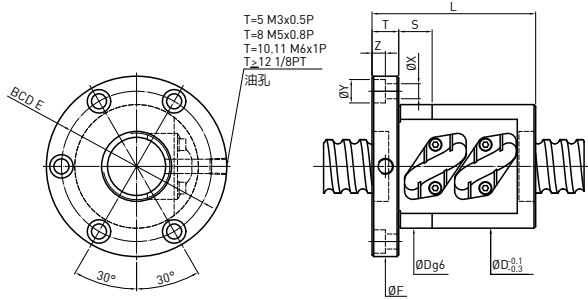


型号	规格					卷数	刚性K (kgf/μm)	动负荷C(kgf)	静负荷Co(kgf)	螺帽			法兰			油孔			双牙	不出牙										
	公称外径	导程	节圆直径	根径	珠径					D	L1	L2	TYPE	Form A(D6)	Form B(L8)	Form C(L9)	L7	D4			D5	M	L10	L11						
40-5K5	40	5	40.6	37.324	3.175	5	114	2470	9490	63	20	95	93	70	81.5	78														
40-6K5		6	40.8	36.744	3.969	5	127	3370	11780		20	109								20	109									
40-8K5		8				5	135	4360	14200		20	140								20	140									
40-10K5		10	41	36.132	4.763	5	136	4350	14180		20	164								20	164									
40-20K4		20				4	111	3520	11130	61	20	226	91	68	79.5	76														
40-16K5		16	41.2	35.522	5.556	5	141	5170	15510		68	20								220	98	75	86.5	83						
40-10K5		10				5	141	6340	18400	20	170																			
40-12K5		12				5	142	6330	18380	20	178																			
40-16K5		16				5	143	6300	18320	70	20	221	100	75	87.5	14	85	7	●	●										
40-20K4		20	41.4	34.91	6.35	4	115	5130	14440		20	225														●	●			
40-30K3		30				3	88	4000	11010	20	239									●	●									
40-25K4		25				4	114	5080	14350	65	25	259	95	72	83.5	80				●	●									
40-40K2		40				2	56	2660	6940		25	207																●	●	
40-12K5		12	41.6	34.299	7.144	5	146	7430	20790	75	20	185	110	85	97.5	93				●	●									
40-16K5		16				5	147	7400	20720		20	223																●	●	
45-8K5		45	8	46	41.132	4.763	5	145	4550	15860	70	20	137	105	80	92.5	90													
45-10K5	10					5	156	6810	21320	20		161																●	●	
45-12K5	12					5	158	6800	21290	20		183																●	●	
45-16K5	16					5	160	6780	21240	20		221																●	●	
45-20K4	20		46.4	39.91	6.35	4	129	5520	16760	75	25	221	110	85	97.5	93				●	●									
45-25K4	25					4	129	5480	16670		25	263																●	●	
45-40K3	40					3	93	4100	12020	25	295									●	●									
45-12K5	12					5	157	7830	23290	20	181									●	●									
45-16K5	16		46.6	39.299	7.144	5	159	7810	23230	20	243									●	●									
45-20K4	20					4	128	6360	18330	80	25	230	117	92	104.5	100				●	●									
50-5K5	50		5	50.6	47.324	3.175	5	129	2700	11940	70	20	95	100	75	87.5	85													
50-8K5			8	51	46.132	4.763	5	154	4730	17530		75	20								153	110	85	97.5	93				●	●
50-10K5			10				5	166	7050	23300		25	166																●	●
50-12K5			12				5	169	7040	23280		25	186																●	●
50-15K5			15				5	171	7030	23250	82	25	214	2	118	92	105	16	11	M8×1P	10	8								
50-16K5			16				5	171	7020	23230	25	224																		
50-20K4		20	51.4	44.91	6.35	4	138	5720	18340	25	218										●	●								
50-25K4		25				4	134	5690	18260	25	263										●	●								
50-30K4		30				4	136	5650	18170	25	299										●	●								
50-35K3		35				3	105	4430	13840	25	271										●	●								
50-40K3		40				3	104	4390	13750	25	295										●	●								
50-30K2		30	51.6	44.299	7.144	2	70	3560	9960	82	25	190	118	92	105	100					●	●								
50-12K5		12				5	173	9480	28776	25	200										●	●								
50-16K5		16	51.8	43.688	7.938	5	175	9450	28710	85	25	229	121	95	108	103				●	●									
50-20K5		20				5	176	9420	28630		25	281																●	●	
50-50K2		50				2	69	3980	10860	25	253										●	●								
50-20K4	20	52.2	42.466	9.525	4	149	9870	27420	86	25	245									●	●									
55-16K5	55	16	56.4	49.91	6.35	5	185	7420	26157	82	25	213	118	92	105	100														
63-10K5		10				5	192	7720	29190		25	173																●	●	
63-12K5		12				5	196	7720	29180		25	194																●	●	
63-20K5		20	64.4	57.91	6.35	5	208	7850	30020		95	25								270	135	100	117.5	115				●	●	
63-40K2		40				2	82	3310	11100	25	226									●	●									
63-12K5		12	64.8	56.688	7.938	5	202	10520	36440	98	25	194	138	103	120.5	118				●	●									
63-16K4		16				4	175	11010	34520	107	25	206	147	112	129.5	127				●	●									
63-20K5		20	65.2	55.466	9.525	5	222	13430	43530	25	286									●	●									
63-25K5		25				5	218	13390	43420	110	25	336	150	115	132.5	130	13.5			●	●									
70-16K4		70	16	72.2	62.466	9.525	4	187	11470	38040	115	25	216	155	120	137.5	135													
70-20K4			20				4	190	11450	37990		25	250																●	●
80-10K5			10	81.4	74.91	6.35	5	223	8620	37980		110	25								170	150	115	132.5	130				●	●
80-12K5			12	81.8	73.688	7.938	5	238	11740	47130		115	25								210	155	120	137.5	135				●	●
80-16K4			16				4	206	12410	44960	125	25	216	170	135	152.5	150				●	●								
80-20K4			20	82.2	72.466	9.525	4	212	12400	44910	25	250									●	●								
80-25K4			25				4	211	12370	44840	120	25	296	165	130	147.5	145				●	●								
80-30K4	30					4	212	12340	44750	25	336									●	●									

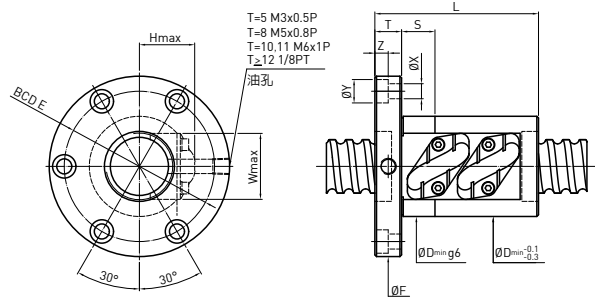
注：1. 表列刚性值，预压力为10%动负荷的条件下计算之。
注：2. K5以下的卷数亦可制作。

F S T TYPE

◀ 规格品



循环盖板低于螺帽外径



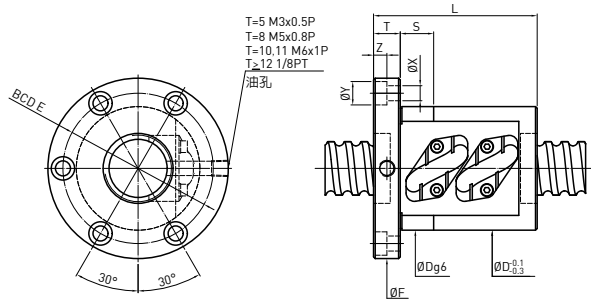
循环盖板高出螺帽外径

型号	规格		珠径	珠卷数	刚性K (kgf/μm)	动负荷 C (kgf)	静负荷 Co (kgf)	螺帽			法兰			循环盖板		法兰孔			接触面长 S
	公称外径	导程						D	D _{min}	L	F	T	BCD-E	W	H	X	Y	Z	
R8-3A1	8	3	2	1.6x1	7.9	230	350	21	17	28	36	5	28	14	12	4.5	0	0	0
R8-5B1	8	5	2	2.6x1	11.5	360	600	24	18	37	44	8	34	15	13	4.5	8	4	0
R10-4B1	10	4	2	2.6x1	14	410	770	24	20	39	46	10	36	16	13	4.5	8	4	10
R10-5A1	10	5	2	1.6x1	10.1	270	470	23	19	30	46	10	36	15	13	4.5	8	4	10
R10-4B1	10	4	2.381	2.6x1	15.8	500	870	27	23	41	49	10	37	17	16	4.5	8	4	10
R12-5B1	12	5	2.381	2.6x1	18.9	560	1090	31	24	40	50	10	40	18	18	4.5	8	4	12
R12-6B1	12	6	2.381	2.6x1	18.9	560	1090	29	24	43	50	10	40	20	16	4.5	8	4	12
R12-10A1	12	10	2.381	1.6x1	11.5	360	650	30	24	42	50	10	40	17	17	4.5	8	4	12
R12-10B1	12	10	2.381	2.6x1	18.4	550	1070	31	25	50	50	10	40	19	18	4.5	8	4	12
R12-20A1	12	20	2.381	1.6x1	10.8	350	670	29	25	65	50	10	40	20	16	4.5	8	4	12
R14-4B1	14	4	2.381	2.6x1	20.7	600	1250	32	26	41	52	10	42	20	17	4.5	8	4	12
R15-5B1	15	5	3.175	2.6x1	23.3	920	1820	35	30	44	58	10	45	23	20	5.5	9.5	5.5	12
R15-10B1	15	10	3.175	2.6x1	23.2	900	1800	40	30	55	57	11	45	24	19	5.5	9.5	5.5	12
R15-20A1	15	20	3.175	1.6x1	13.9	570	1110	40	32	64	60	11	47	25	22	5.5	9.5	5.5	12
R15-30A1	15	30	3.175	1.6x1	13.1	560	1150	41	33	85	62	11	50	27	21	5.5	9.5	5.5	12
R16-5B1	16	5	3.175	2.6x1	24.5	950	1960	38	31	45	64	12	51	24	20	5.5	9.5	5.5	12
R16-5B2	16	5	3.175	2.6x2	47.7	1730	3920	38	31	60	64	12	51	24	20	5.5	9.5	5.5	12
R16-10B1	16	10	3.175	2.6x1	24.6	940	1930	39	31	60	64	12	51	23	21	5.5	9.5	5.5	12
R20-4B1	20	4	2.381	2.6x1	27.4	720	1850	40	36	42	68	12	55	26	22	5.5	9.5	5.5	12
R20-4B2	20	4	2.381	2.6x2	53.3	1310	3700	40	36	54	68	12	55	26	22	5.5	9.5	5.5	12
R20-5B1	20	5	3.175	2.6x1	29.3	1070	2490	42	37	45	68	12	55	26	23	5.5	9.5	5.5	12
R20-5B2	20	5	3.175	2.6x2	56.8	1950	4980	42	37	60	68	12	55	26	23	5.5	9.5	5.5	12
R20-40A1	20	40	3.175	1.6x1	22.1	630	1500	48	41	100	73	12	60	33	24	5.5	9.5	5.5	12
R20-10B1	20	10	3.969	2.6x1	32.7	1410	3040	46	40	54	72	12	59	30	25	5.5	9.5	5.5	12
R25-4B2	25	4	2.381	2.6x2	63.2	1450	4740	46	42	48	69	11	57	30	25	5.5	9.5	5.5	12
R25-5B2	25	5	3.175	2.6x2	67.4	2170	6310	49	44	60	74	12	62	33	25	5.5	9.5	5.5	12
R25-10B1	25	10	3.175	2.6x1	35.8	1180	3130	49	44	65	74	12	62	31	26	5.5	9.5	5.5	12
R25-12A1	25	12	3.969	1.6x1	24.8	1040	2370	55	47	48	78	11	64	33	29	6.6	11	6.5	12
R25-12B1	25	12	3.969	2.6x1	39.5	1590	3860	53	46	60	78	11	64	33	28	6.6	11	6.5	12
R25-12C1	25	12	3.969	3.6x1	53.9	2100	5350	53	46	72	78	11	64	33	28	6.6	11	6.5	12
R25-25A1	25	25	3.969	1.6x1	24.6	1030	2410	55	50	78	82	12	69	37	29	6.6	11	6.5	12
R25-8B1	25	8	4.763	2.6x1	40.6	2050	4700	57	48	56	86	15	73	34	30	6.6	11	6.5	12
R25-8B2	25	8	4.763	2.6x2	78.7	3730	9400	57	48	80	86	15	73	34	30	6.6	11	6.5	12
R25-10A2	25	10	4.763	1.6x2	49.7	2440	5770	55	49	75	86	15	73	35	30	6.6	11	6.5	12
R25-10B1	25	10	4.763	2.6x1	40.7	2040	4690	55	49	65	86	15	73	35	30	6.6	11	6.5	12
R25-10B2	25	10	4.763	2.6x2	79.7	3710	9380	55	49	97	86	15	73	35	30	6.6	11	6.5	12
R25-16B1	25	16	4.763	2.6x1	40.6	2010	4630	57	49	83	86	15	73	36	29	6.6	11	6.5	12
R25-20B1	25	20	4.763	2.6x1	40	1990	4590	55	48	95	86	15	73	35	29	6.6	11	6.5	12
R28-5B1	28	5	3.175	2.6x1	37.7	1250	3550	54	48	45	85	12	69	34	28	6.6	11	6.5	12
R28-5B2	28	5	3.175	2.6x2	73.3	2280	7100	54	48	60	85	12	69	34	28	6.6	11	6.5	12
R28-6B1	28	6	3.175	2.6x1	38.3	1250	3550	55	47	48	85	12	69	34	27	6.6	11	6.5	12
R28-6B2	28	6	3.175	2.6x2	74.4	2280	7100	55	47	63	85	12	69	34	27	6.6	11	6.5	12
R28-8B1	28	8	4.763	2.6x1	44.2	2170	5300	58	52	60	86	12	73	37	31	6.6	11	6.5	12
R28-8B2	28	8	4.763	2.6x2	85.8	3950	10600	58	52	83	86	12	73	37	31	6.6	11	6.5	12
R28-8C1	28	8	4.763	3.6x1	60.3	2880	7340	58	52	65	86	12	73	37	31	6.6	11	6.5	12
R28-8C2	28	8	4.763	3.6x2	117.1	5230	14680	58	52	97	86	12	73	37	31	6.6	11	6.5	12
R28-10B1	28	10	4.763	2.6x1	44.7	2170	5290	60	53	64	88	12	75	39	32	6.6	11	6.5	12
R28-10B2	28	10	4.763	2.6x2	86.7	3940	10580	60	53	94	88	12	75	39	32	6.6	11	6.5	12

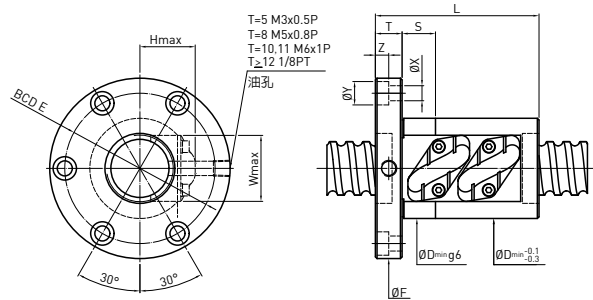
*表列刚性值，在无预压力时轴向负荷为30%动负荷的条件下计算之。

F S T TYPE

◀ 规格品



循环盖板低于螺帽外径



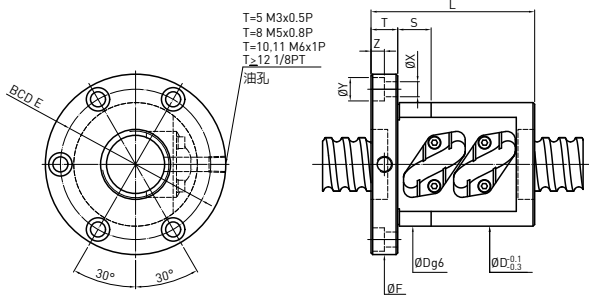
循环盖板高出螺帽外径

型号	规格		珠径	珠卷数	刚性K (kgf/μm)	动负荷 C (kgf)	静负荷 Co (kgf)	螺帽			法兰			循环盖板		法兰孔			接触 面长
	公称 外径	导程						D	D _{min}	L	F	T	BCD-E	W	H	X	Y	Z	
R28-12C2	28	12	4.763	3.6x2	118.7	5200	14610	60	52	125	86	12	73	37	32	6.6	11	6.5	12
R28-16B2	28	16	6.35	2.6x2	87.6	5520	13440	66	56	128	94	12	80	39	35	6.6	11	6.5	12
R32-4B2	32	4	2.381	2.6x2	74.4	1600	6080	54	50	55	84	12	71	35	27	6.6	11	6.5	12
R32-5B2	32	5	3.175	2.6x2	80.3	2420	8160	57	52	60	84	12	71	34	29	6.6	11	6.5	12
R32-6B2	32	6	3.969	2.6x2	90.8	3310	10270	60	56	63	88	12	75	39	31	6.6	11	6.5	12
R32-10B2	32	10	3.969	2.6x2	93.8	3300	10230	58	54	87	84	12	71	38	31	6.6	11	6.5	12
R32-8B2	32	8	4.763	2.6x2	92.3	4130	11820	62	58	86	96	16	78	40	33	9	14	8.5	15
R32-10B2	32	10	4.763	2.6x2	93.3	4120	11800	60	57	95	96	16	78	39	33	9	14	8.5	15
R32-12B2	32	12	4.763	2.6x2	93.9	4110	11770	61	57	105	96	16	78	39	33	9	14	8.5	15
R32-20B1	32	20	4.763	2.6x1	50.3	2300	6090	64	57	100	102	16	84	40	34	9	14	8.5	15
R32-25B1	32	25	4.763	2.6x1	49.6	2270	6030	63	58	110	102	16	84	41	32	9	14	8.5	15
R32-10A2	32	10	6.35	1.6x2	61.3	3980	9650	68	62	80	102	16	84	43	36	9	14	8.5	15
R32-10B2	32	10	6.35	2.6x2	97.6	6040	15690	70	61	98	108	16	90	43	36	9	14	8.5	15
R32-10C1	32	10	6.35	3.6x1	68.7	4400	10860	70	60	78	108	16	90	42	37	9	14	8.5	15
R32-12A2	32	12	6.35	1.6x2	61.7	3970	9630	68	60	97	108	18	90	42	35	9	14	8.5	15
R32-12B2	32	12	6.35	2.6x2	97.9	6020	15660	66	60	110	108	18	90	42	35	9	14	8.5	15
R32-12C1	32	12	6.35	3.6x1	69	4390	10840	69	61	98	108	18	90	43	36	9	14	8.5	15
R32-16B1	32	16	6.35	2.6x1	50.7	3290	7790	71	61	94	108	16	90	44	37	9	14	8.5	15
R32-16B2	32	16	6.35	2.6x2	98.4	5980	15580	71	61	130	108	16	90	44	37	9	14	8.5	15
R32-16C1	32	16	6.35	3.6x1	69.2	4360	10790	71	61	100	108	16	90	44	37	9	14	8.5	15
R32-20B1	32	20	6.35	2.6x1	50.4	3270	7740	68	60	98	108	16	90	42	36	9	14	8.5	15
R32-12B2	32	12	7.144	2.6x2	97.9	6900	17180	74	64	115	108	16	90	44	39	9	14	8.5	15
R32-12C1	32	12	7.144	3.6x1	68.8	5020	11900	74	64	95	108	16	90	44	39	9	14	8.5	15
R32-15B2	32	15	7.144	2.6x2	98.1	6860	17120	74	65	130	108	16	90	46	39	9	14	8.5	15
R32-16B2	32	16	7.144	2.6x2	98	6850	17100	74	65	139	108	16	90	45	39	9	14	8.5	15
R36-6B2	36	6	3.969	2.6x2	98.1	3470	11510	65	60	68	100	12	82	43	33	6.6	11	6.5	12
R36-10B2	36	10	6.35	2.6x2	106.9	6430	17810	72	65	102	125	18	98	45	38	11	17.5	11	15
R36-16A2	36	16	6.35	1.6x2	68.3	4210	10900	74	66	105	120	18	98	47	38	11	17.5	11	15
R36-16B2	36	16	6.35	2.6x2	108.6	6390	17720	74	66	140	120	18	98	47	38	11	17.5	11	15
R36-20B1	36	20	6.35	2.6x1	55.9	3490	8810	76	66	100	120	18	98	47	39	11	17.5	11	15
R40-8A2	40	8	4.763	1.6x2	70.3	3070	9460	75	70	70	108	16	90	47	38	9	14	8.5	15
R40-8B2	40	8	4.763	2.6x2	111.9	4670	15380	74	72	86	108	16	90	50	38	9	14	8.5	15
R40-8C2	40	8	4.763	3.6x2	152.9	6180	21300	74	70	100	108	16	90	47	38	9	14	8.5	15
R40-10B2	40	10	4.763	2.6x2	113.3	4660	15360	72	66	100	108	16	90	46	37	9	14	8.5	15
R40-16B2	40	16	4.763	2.6x2	115.5	4630	15290	72	69	134	108	16	90	48	37	9	14	8.5	15
R40-10B2	40	10	6.35	2.6x2	116	6790	19940	78	74	102	125	18	104	53	41	11	17.5	11	15
R40-10C1	40	10	6.35	3.6x1	81.7	4950	13800	79	70	82	125	18	104	48	41	11	17.5	11	15
R40-12B2	40	12	6.35	2.6x2	117.2	6780	19910	78	70	117	128	18	106	48	41	11	17.5	11	15
R40-12C2	40	12	6.35	3.6x2	160	8970	27570	78	71	141	128	18	106	50	40	11	17.5	11	15
R40-16B2	40	16	6.35	2.6x2	118.5	6750	19850	81	73	139	128	18	106	48	41	11	17.5	11	15
R40-20A1	40	20	6.35	1.6x1	38.4	2430	6080	80	72	84	128	18	106	49	42	11	17.5	11	15
R40-20A2	40	20	6.35	1.6x2	74.5	4420	12160	80	72	124	128	18	106	49	42	11	17.5	11	15
R40-20B1	40	20	6.35	2.6x1	61.6	3700	9880	80	71	104	128	18	106	49	42	11	17.5	11	15
R40-20B2	40	20	6.35	2.6x2	118.5	6710	19760	80	71	161	128	18	106	49	42	11	17.5	11	15
R40-20C1	40	20	6.35	3.6x1	83.4	4890	13680	80	71	121	128	18	106	49	42	11	17.5	11	15
R40-25A1	40	25	6.35	1.6x1	38.2	2410	6040	78	73	90	128	18	106	52	40	11	17.5	11	15
R40-25B1	40	25	6.35	2.6x1	60.7	3670	9820	78	73	115	128	18	106	52	40	11	17.5	11	15
R40-10A2	40	10	7.144	1.6x2	74.6	5250	13870	82	73	82	128	18	106	51	42	11	17.5	11	20

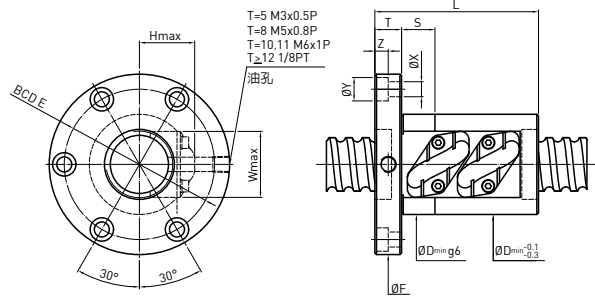
*表列刚性值·在无预压力时轴向负荷为30%动负荷的条件下计算之。

F S T TYPE

◀ 规格品



循环盖板低于螺帽外径



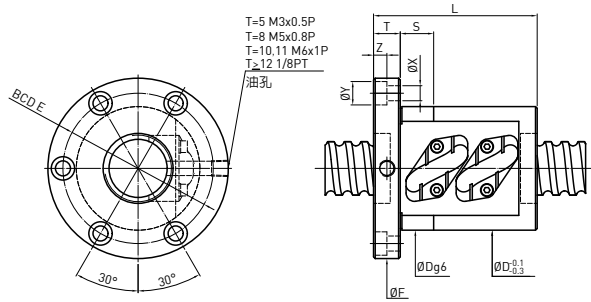
循环盖板高出螺帽外径

型号	规格		珠径	珠卷数	刚性K (kgf/μm)	动负荷 C (kgf)	静负荷 Co (kgf)	螺帽			法兰			循环盖板		法兰孔			接触 面长
	公称 外径	导程						D	D _{min}	L	F	T	BCD-E	W	H	X	Y	Z	
R40-10B2	40	10	7.144	2.6x2	118.8	7980	22550	82	73	102	128	18	106	51	42	11	17.5	11	20
R40-10C2	40	10	7.144	3.6x2	162.2	10550	31220	82	73	122	128	18	106	51	42	11	17.5	11	20
R40-12A2	40	12	7.144	1.6x2	75.3	5240	13860	80	73	93	128	18	106	52	42	11	17.5	11	20
R40-12B1	40	12	7.144	2.6x1	61.7	4390	11260	79	74	81	128	18	106	52	42	11	17.5	11	20
R40-12B2	40	12	7.144	2.6x2	119.7	7960	22520	79	74	117	128	18	106	52	42	11	17.5	11	20
R40-12C1	40	12	7.144	3.6x1	84.2	5800	15590	79	74	93	128	18	106	52	41	11	17.5	11	20
R40-12C2	40	12	7.144	3.6x2	163.4	10540	31180	79	74	141	128	18	106	52	41	11	17.5	11	20
R40-16A2	40	16	7.144	1.6x2	76.1	5220	13810	81	73	118	128	18	106	49	42	11	17.5	11	20
R40-16B1	40	16	7.144	2.6x1	62.4	4370	11220	81	72	102	128	18	106	49	42	11	17.5	11	20
R40-16B2	40	16	7.144	2.6x2	121	7930	22450	81	72	145	128	18	106	49	42	11	17.5	11	20
R40-16C1	40	16	7.144	3.6x1	85.1	5780	15540	81	73	118	128	18	106	49	42	11	17.5	11	20
R40-20A2	40	20	7.144	1.6x2	76.2	5190	13750	82	74	124	128	18	106	52	42	11	17.5	11	20
R40-20B1	40	20	7.144	2.6x1	62.5	4340	11170	82	74	104	128	18	106	52	42	11	17.5	11	20
R40-20B2	40	20	7.144	2.6x2	121.2	7890	22350	82	74	161	128	18	106	52	42	11	17.5	11	20
R40-20C1	40	20	7.144	3.6x1	85.3	5750	15470	82	74	121	128	18	106	52	42	11	17.5	11	20
R40-25A1	40	25	7.144	1.6x1	39.1	2840	6830	83	73	90	128	18	106	51	43	11	17.5	11	20
R40-25B1	40	25	7.144	2.6x1	62.2	4310	11100	83	73	115	128	18	106	51	43	11	17.5	11	20
R45-5B2	45	5	3.175	2.6x2	100.6	2780	11610	72	68	65	108	16	90	45	37	9	14	8.5	15
R45-8B2	45	8	4.763	2.6x2	120.4	4880	17180	80	75	84	116	16	98	50	39	9	14	8.5	15
R45-10B1	45	10	6.35	2.6x1	66.5	4020	11540	84	77	74	132	18	110	53	44	11	17.5	11	15
R45-10B2	45	10	6.35	2.6x2	129.1	7300	23090	84	77	104	132	18	110	53	44	11	17.5	11	15
R45-12A2	45	12	6.35	1.6x2	75.3	4800	14190	85	78	86	132	18	110	53	43	11	17.5	11	15
R45-16A2	45	16	6.35	1.6x2	83.2	4780	14160	84	78	102	132	18	110	53	43	11	17.5	11	15
R45-20B2	45	20	6.35	2.6x2	132.9	7230	22930	84	78	162	132	18	110	53	44	11	17.5	11	15
R45-20C1	45	20	6.35	3.6x1	93.5	5270	15870	84	78	120	132	18	110	53	44	11	17.5	11	15
R45-12B2	45	12	7.144	2.6x2	130	8390	25230	87	80	115	132	18	110	55	45	11	17.5	11	20
R45-25A1	45	25	7.144	1.6x1	42.8	3000	7670	90	82	90	132	18	110	58	47	11	17.5	11	20
R45-25B1	45	25	7.144	2.6x1	68.1	4550	12470	90	82	115	132	18	110	58	47	11	17.5	11	20
R45-25C1	45	25	7.144	3.6x1	93	6030	17270	90	82	140	132	18	110	58	47	11	17.5	11	20
R45-12B2	45	12	7.938	2.6x2	131.7	9620	27850	92	84	123	142	22	117	58	47	13	20	13	20
R45-20B2	45	20	7.938	2.6x2	133.7	9550	27690	91	80	175	142	22	117	55	47	13	20	13	20
R45-25B1	45	25	7.938	2.6x1	68.9	5220	13770	93	81	124	142	22	117	55	48	13	20	13	20
R50-8B2	50	8	4.763	2.6x2	127.8	5070	18980	83	80	88	128	18	107	55	41	11	17.5	11	15
R50-8B3	50	8	4.763	2.6x3	188.5	7180	28470	83	80	112	128	18	107	55	41	11	17.5	11	15
R50-12B1	50	12	4.763	2.6x1	68.4	2780	9470	85	82	74	128	18	107	57	43	11	17.5	11	15
R50-10B2	50	10	6.35	2.6x2	136.9	7550	25240	90	85	104	135	18	114	57	47	11	17.5	11	15
R50-20B2	50	20	6.35	2.6x2	141.9	7490	25100	90	83	162	135	18	114	55	46	11	17.5	11	15
R50-25B2	50	25	7.144	2.6x2	143	8670	27680	95	90	191	140	18	118	64	47	11	17.5	11	15
R50-12B1	50	12	7.938	2.6x1	73.4	5590	15580	96	90	87	150	22	125	62	50	13	20	13	20
R50-12B2	50	12	7.938	2.6x2	142.5	10150	31170	96	90	123	150	22	125	62	50	13	20	13	20
R50-16A2	50	16	7.938	1.6x2	91	6670	19140	96	89	113	150	22	125	61	50	13	20	13	20
R50-16B2	50	16	7.938	2.6x2	144.8	10120	31100	97	88	152	150	22	125	61	50	13	20	13	20
R50-16C2	50	16	7.938	3.6x2	197.5	13390	43070	96	89	184	150	22	125	61	50	13	20	13	20
R50-20A2	50	20	7.938	1.6x2	91.6	6640	19090	98	91	134	150	22	125	63	50	13	20	13	20
R50-20B2	50	20	7.938	2.6x2	145.7	10090	31020	97	89	165	150	22	125	62	50	13	20	13	20
R50-20C1	50	20	7.938	3.6x1	102.6	7350	21470	98	91	130	150	22	125	63	50	13	20	13	20
R50-25B2	50	25	7.938	2.6x2	145.7	10030	30890	99	88	193	150	22	125	60	49	13	20	13	20
R50-20B2	50	20	9.525	2.6x2	152.7	13500	37530	99	93	175	152	28	128	67	51	13	20	13	30

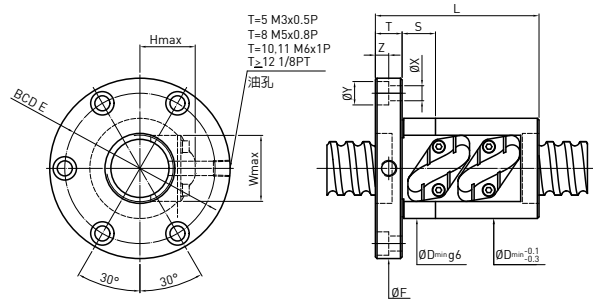
*表列刚性值，在无预压力时轴向负荷为30%动负荷的条件下计算之。

F S T TYPE

◀ 规格品



循环盖板低于螺帽外径



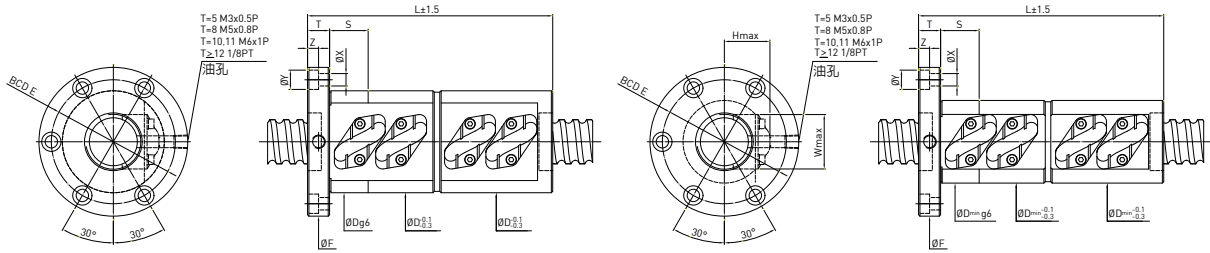
循环盖板高出螺帽外径

型号	规格		珠径	珠卷数	刚性K (kgf/μm)	动负荷 C (kgf)	静负荷 Co (kgf)	螺帽			法兰			循环盖板		法兰孔			接触面长 S
	公称外径	导程						D	D _{min}	L	F	T	BCD-E	W	H	X	Y	Z	
R55-10B2	55	10	6.35	2.6x2	144.2	7790	27390	95	92	103	144	18	122	62	48	11	17.5	11	20
R55-20B2	55	20	7.144	2.6x2	157.8	9330	31780	96	93	165	144	18	122	64	49	11	17.5	11	20
R55-24A1	55	24	7.144	1.6x1	51.5	3370	9750	99	93	94	144	18	122	64	50	11	17.5	11	20
R55-24A2	55	24	7.144	1.6x2	99.8	6120	19500	99	93	142	144	18	122	64	50	11	17.5	11	20
R55-24B2	55	24	7.144	2.6x2	158.7	9290	31690	99	93	189	144	18	122	64	50	11	17.5	11	20
R60-24A2	60	24	9.525	1.6x2	108.7	9285	27490	113	104	150	170	22	145	71	58	13	20	13	20
R60-32C1	60	32	9.525	3.6x1	123.8	10731	30750	114	105	180	170	22	145	72	57	13	20	13	20
R63-8B2	63	8	4.763	2.6x2	151.3	5610	24340	102	98	100	146	18	124	66	49	11	17.5	11	20
R63-10B2	63	10	6.35	2.6x2	159.4	8270	31630	107	103	107	152	20	130	71	52	11	17.5	11	20
R63-10B3	63	10	6.35	2.6x3	235.1	11720	47440	107	103	137	152	20	130	71	52	11	17.5	11	20
R63-12B2	63	12	7.938	2.6x2	167.5	11270	39470	110	106	124	166	22	141	71	57	13	20	13	20
R63-32B1	63	32	7.938	2.6x1	90.2	6120	19530	113	107	145	166	22	141	76	55	13	20	13	20
R63-16B2	63	16	9.525	2.6x2	178.6	14861	47240	122	114	153	172	22	147	82	60	13	20	13	20
R63-20B2	63	20	9.525	2.6x2	180.3	14861	47160	118	111	176	172	22	147	77	60	13	20	13	20
R63-25B2	63	25	9.525	2.6x2	181.7	14861	47040	118	110	200	172	22	147	76	59	13	20	13	20
R63-32A2	63	32	9.525	1.6x2	113.9	9629	28810	115	107	180	172	22	147	73	58	13	20	13	20
R70-32B1	70	32	7.938	2.6x1	99.2	6470	22020	125	119	150	178	22	152	85	62	13	20	13	20
R80-16B2	80	16	9.525	2.6x2	214.2	16483	61530	142	136	156	210	28	174	97	68	18	26	17.5	25
R80-16B3	80	16	9.525	2.6x3	315.9	23361	92300	142	136	204	210	28	174	97	68	18	26	17.5	25
R80-24B2	80	24	9.525	2.6x2	219	16483	61380	134	130	209	210	28	174	86	67	18	26	17.5	25
R80-32B2	80	32	9.525	2.6x2	222.5	16483	61180	142	137	250	210	28	174	98	68	18	26	17.5	25

*表列刚性值，在无预压力时轴向负荷为30%动负荷的条件下计算之。

F D T TYPE

◀ 规格品



循环盖板低于螺帽外径

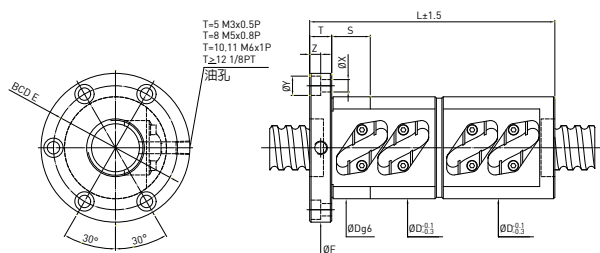
循环盖板高出螺帽外径

型号	规格		珠径	珠卷数	刚性K (kgf/μm)	动负荷 C (kgf)	静负荷 Co (kgf)	螺帽			法兰		循环盖板		法兰孔			接触 面长	
	公称 外径	导程						D	D _{min}	L	F	T	BCD-E	W	H	X	Y		Z
R8-3A1	8	3	2	1.6x1	10.4	230	350	21	17	57	36	5	28	14	12	4.5	0	0	0
R8-5B1	8	5	2	2.6x1	15.1	360	600	24	18	74	44	8	34	15	13	4.5	8	4	0
R10-4B1	10	4	2	2.6x1	18.4	410	770	24	20	73	46	10	36	16	13	4.5	8	4	20
R10-5A1	10	5	2	1.6x1	13.2	270	470	23	19	57	46	10	36	15	13	4.5	8	4	20
R10-4B1	10	4	2.381	2.6x1	18.4	500	870	27	23	80	49	10	37	17	16	4.5	8	4	20
R12-5B1	12	5	2.381	2.6x1	24.8	560	1090	31	24	78	50	10	40	18	18	4.5	8	4	24
R12-6B1	12	6	2.381	2.6x1	24.8	560	1090	29	24	82	50	10	40	20	16	4.5	8	4	24
R12-10A1	12	10	2.381	1.6x1	15.1	360	650	30	24	85	50	10	40	17	17	4.5	8	4	24
R12-10B1	12	10	2.381	2.6x1	24.1	550	1070	31	25	103	50	10	40	19	18	4.5	8	4	24
R12-20A1	12	20	2.381	1.6x1	14.2	350	670	29	25	128	50	10	40	20	16	4.5	8	4	24
R14-4B1	14	4	2.381	2.6x1	27.3	600	1250	32	26	80	52	10	42	20	17	4.5	8	4	24
R15-5B1	15	5	3.175	2.6x1	30.7	920	1820	35	30	88	58	10	45	23	20	5.5	9.5	5.5	24
R15-10B1	15	10	3.175	2.6x1	30.5	900	1800	40	30	109	57	11	45	24	19	5.5	9.5	5.5	24
R15-20A1	15	20	3.175	1.6x1	18.2	570	1110	40	32	128	60	11	47	25	22	5.5	9.5	5.5	24
R15-30A1	15	30	3.175	1.6x1	17.1	560	1150	41	33	179	62	11	50	27	21	5.5	9.5	5.5	24
R16-5B1	16	5	3.175	2.6x1	32.4	950	1960	38	31	89	64	12	51	24	20	5.5	9.5	5.5	24
R16-5B2	16	5	3.175	2.6x2	62.9	1730	3920	38	31	119	64	12	51	24	20	5.5	9.5	5.5	24
R16-10B1	16	10	3.175	2.6x1	32.3	940	1930	39	31	124	64	12	51	23	21	5.5	9.5	5.5	24
R20-4B1	20	4	2.381	2.6x1	36.3	720	1850	40	36	81	68	12	55	26	22	5.5	9.5	5.5	24
R20-4B2	20	4	2.381	2.6x2	70.6	1310	3700	40	36	105	68	12	55	26	22	5.5	9.5	5.5	24
R20-5B1	20	5	3.175	2.6x1	38.7	1070	2490	42	37	89	68	12	55	26	23	5.5	9.5	5.5	24
R20-5B2	20	5	3.175	2.6x2	75.1	1950	4980	42	37	119	68	12	55	26	23	5.5	9.5	5.5	24
R20-40A1	20	40	3.175	1.6x1	20.9	630	1500	48	41	224	73	12	60	33	24	5.5	9.5	5.5	24
R20-10B1	20	10	3.969	2.6x1	43	1410	3040	46	40	108	72	12	59	30	25	5.5	9.5	5.5	24
R25-4B2	25	4	2.381	2.6x2	84	1450	4740	46	42	91	69	11	57	30	25	5.5	9.5	5.5	24
R25-5B2	25	5	3.175	2.6x2	89.2	2170	6310	49	44	119	74	12	62	33	25	5.5	9.5	5.5	24
R25-10B1	25	10	3.175	2.6x1	47.1	1180	3130	49	44	129	74	12	62	31	26	5.5	9.5	5.5	24
R25-12A1	25	12	3.969	1.6x1	32.6	1040	2370	55	47	100	78	11	64	33	29	6.6	11	6.5	24
R25-12B1	25	12	3.969	2.6x1	52	1590	3860	53	46	124	78	11	64	33	28	6.6	11	6.5	24
R25-12C1	25	12	3.969	3.6x1	70.9	2100	5350	53	46	148	78	11	64	33	28	6.6	11	6.5	24
R25-25A1	25	25	3.969	1.6x1	32.3	1030	2410	55	50	157	82	12	69	37	29	6.6	11	6.5	24
R25-8B1	25	8	4.763	2.6x1	53.5	2050	4700	57	48	109	86	15	73	34	30	6.6	11	6.5	24
R25-8B2	25	8	4.763	2.6x2	103.9	3730	9400	57	48	157	86	15	73	34	30	6.6	11	6.5	24
R25-10A2	25	10	4.763	1.6x2	65.5	2440	5770	55	49	150	86	15	73	35	30	6.6	11	6.5	24
R25-10B1	25	10	4.763	2.6x1	47.1	2040	4690	55	49	130	86	15	73	35	30	6.6	11	6.5	24
R25-10B2	25	10	4.763	2.6x2	104.2	3710	9380	55	49	192	86	15	73	35	30	6.6	11	6.5	24
R25-16B1	25	16	4.763	2.6x1	53.3	2010	4630	57	49	168	86	15	73	36	29	6.6	11	6.5	24
R25-20B1	25	20	4.763	2.6x1	52.5	1990	4590	55	48	200	86	15	73	35	29	6.6	11	6.5	24
R28-5B1	28	5	3.175	2.6x1	50	1250	3550	54	48	89	85	12	69	34	28	6.6	11	6.5	24
R28-5B2	28	5	3.175	2.6x2	97.2	2280	7100	54	48	119	85	12	69	34	28	6.6	11	6.5	24
R28-6B1	28	6	3.175	2.6x1	50.7	1250	3550	55	47	94	85	12	69	34	27	6.6	11	6.5	24
R28-6B2	28	6	3.175	2.6x2	98.5	2280	7100	55	47	127	85	12	69	34	27	6.6	11	6.5	24
R28-8B1	28	8	4.763	2.6x1	58.4	2170	5300	58	52	121	86	12	73	37	31	6.6	11	6.5	24
R28-8B2	28	8	4.763	2.6x2	113.3	3950	10600	58	52	168	86	12	73	37	31	6.6	11	6.5	24
R28-8C1	28	8	4.763	3.6x1	79.7	2880	7340	58	52	134	86	12	73	37	31	6.6	11	6.5	24
R28-8C2	28	8	4.763	3.6x2	154.7	5230	14680	58	52	198	86	12	73	37	31	6.6	11	6.5	24
R28-10B1	28	10	4.763	2.6x1	58.9	2170	5290	60	53	129	88	12	75	39	32	6.6	11	6.5	24
R28-10B2	28	10	4.763	2.6x2	114.3	3940	10580	60	53	189	88	12	75	39	32	6.6	11	6.5	24

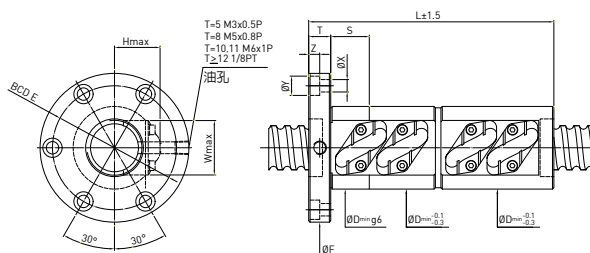
*表列刚性值，在预压力为10%动负荷的条件下计算。

F D T TYPE

◀ 规格品



循环盖板低于螺帽外径



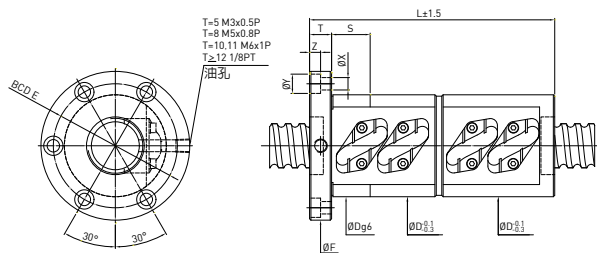
循环盖板高出螺帽外径

型号	规格		珠径	珠卷数	刚性K (kgf/μm)	动负荷 C (kgf)	静负荷 Co (kgf)	螺帽			法兰			循环盖板		法兰孔			接触面长
	公称外径	导程						D	D _{min}	L	F	T	BCD-E	W	H	X	Y	Z	
R28-12C2	28	12	4.763	3.6x2	156.2	5200	14610	60	52	250	86	12	73	37	32	6.6	11	6.5	24
R28-16B2	28	16	6.35	2.6x2	115.1	5520	13440	66	56	263	94	12	80	39	35	6.6	11	6.5	24
R32-4B2	32	4	2.381	2.6x2	99.3	1600	6080	54	50	90	84	12	71	35	27	6.6	11	6.5	24
R32-5B2	32	5	3.175	2.6x2	106.8	2420	8160	57	52	119	84	12	71	34	29	6.6	11	6.5	24
R32-6B2	32	6	3.969	2.6x2	120.6	3310	10270	60	56	127	88	12	75	39	31	6.6	11	6.5	24
R32-10B2	32	10	3.969	2.6x2	123.9	3300	10230	58	54	171	84	12	71	38	31	6.6	11	6.5	24
R32-8B2	32	8	4.763	2.6X2	122.2	4130	11820	62	58	171	96	16	78	40	33	9	14	8.5	30
R32-10B2	32	10	4.763	2.6X2	123.9	4120	11800	60	57	190	96	16	78	39	33	9	14	8.5	30
R32-12B2	32	12	4.763	2.6X2	123.8	4110	11770	61	57	206	96	16	78	39	33	9	14	8.5	30
R32-20B1	32	20	4.763	2.6X1	66.1	2300	6090	64	57	205	102	16	84	40	34	9	14	8.5	30
R32-25B1	32	25	4.763	2.6X1	65.1	2270	6030	63	58	215	102	16	84	41	32	9	14	8.5	30
R32-10A2	32	10	6.35	1.6x2	80.9	3980	9650	68	62	157	102	16	84	43	36	9	14	8.5	30
R32-10B2	32	10	6.35	2.6x2	123.9	6040	15690	70	61	195	108	16	90	43	36	9	14	8.5	30
R32-10C1	32	10	6.35	3.6x1	90.6	4400	10860	70	60	155	108	16	90	42	37	9	14	8.5	30
R32-12A2	32	12	6.35	1.6x2	81.3	3970	9630	68	60	188	108	18	90	42	35	9	14	8.5	30
R32-12B2	32	12	6.35	2.6x2	123.8	6020	15660	66	60	213	108	18	90	42	35	9	14	8.5	30
R32-12C1	32	12	6.35	3.6x1	91	4390	10840	69	61	189	108	18	90	43	36	9	14	8.5	30
R32-16B1	32	16	6.35	2.6x1	66.7	3290	7790	71	61	197	108	16	90	44	37	9	14	8.5	30
R32-16B2	32	16	6.35	2.6x2	129.4	5980	15580	71	61	265	108	16	90	44	37	9	14	8.5	30
R32-16C1	32	16	6.35	3.6x1	91.1	4360	10790	71	61	203	108	16	90	44	37	9	14	8.5	30
R32-20B1	32	20	6.35	2.6x1	66.1	3270	7740	68	60	205	108	16	90	42	36	9	14	8.5	30
R32-12B2	32	12	7.144	2.6x2	123.8	6900	17180	74	64	231	108	16	90	44	39	9	14	8.5	30
R32-12C1	32	12	7.144	3.6x1	91	5020	11900	74	64	187	108	16	90	44	39	9	14	8.5	30
R32-15B2	32	15	7.144	2.6x2	129	6860	17120	74	65	258	108	16	90	46	39	9	14	8.5	30
R32-16B2	32	16	7.144	2.6x2	129.4	6850	17100	74	65	275	108	16	90	45	39	9	14	8.5	30
R36-6B2	36	6	3.969	2.6x2	130.5	3470	11510	65	60	132	100	12	82	43	33	6.6	11	6.5	24
R36-10B2	36	10	6.35	2.6x2	141.2	6430	17810	72	65	199	125	18	98	45	38	11	17.5	11	30
R36-16A2	36	16	6.35	1.6x2	89.9	4210	10900	74	66	208	120	18	98	47	38	11	17.5	11	30
R36-16B2	36	16	6.35	2.6x2	142.9	6390	17720	74	66	275	120	18	98	47	38	11	17.5	11	30
R36-20B1	36	20	6.35	2.6x1	73.5	3490	8810	76	66	207	120	18	98	47	39	11	17.5	11	30
R40-8A2	40	8	4.763	1.6x2	93.2	3070	9460	75	70	139	108	16	90	47	38	9	14	8.5	30
R40-8B2	40	8	4.763	2.6x2	148.5	4670	15380	74	72	171	108	16	90	50	38	9	14	8.5	30
R40-8C2	40	8	4.763	3.6x2	202.7	6180	21300	74	70	193	108	16	90	47	38	9	14	8.5	30
R40-10B2	40	10	4.763	2.6x2	150	4660	15360	72	66	195	108	16	90	46	37	9	14	8.5	30
R40-16B2	40	16	4.763	2.6x2	152.3	4630	15290	72	69	267	108	16	90	48	37	9	14	8.5	30
R40-10B2	40	10	6.35	2.6x2	150	6790	19940	78	74	199	125	18	104	53	41	11	17.5	11	30
R40-10C1	40	10	6.35	3.6x1	108.1	4950	13800	79	70	159	125	18	104	48	41	11	17.5	11	30
R40-12B2	40	12	6.35	2.6x2	154.8	6780	19910	78	70	232	128	18	106	48	41	11	17.5	11	30
R40-12C2	40	12	6.35	3.6x2	211.2	8970	27570	78	71	280	128	18	106	50	40	11	17.5	11	30
R40-16B2	40	16	6.35	2.6x2	152.3	6750	19850	81	73	274	128	18	106	48	41	11	17.5	11	30
R40-20A1	40	20	6.35	1.6x1	50.5	2430	6080	80	72	171	128	18	106	49	42	11	17.5	11	30
R40-20A2	40	20	6.35	1.6x2	98	4420	12160	80	72	251	128	18	106	49	42	11	17.5	11	30
R40-20B1	40	20	6.35	2.6x1	80.4	3700	9880	80	71	211	128	18	106	49	42	11	17.5	11	30
R40-20B2	40	20	6.35	2.6x2	155.8	6710	19760	80	71	328	128	18	106	49	42	11	17.5	11	30
R40-20C1	40	20	6.35	3.6x1	109.7	4890	13680	80	71	248	128	18	106	49	42	11	17.5	11	30
R40-25A1	40	25	6.35	1.6x1	50.2	2410	6040	78	73	197	128	18	106	52	40	11	17.5	11	30
R40-25B1	40	25	6.35	2.6x1	79.8	3670	9820	78	73	247	128	18	106	52	40	11	17.5	11	30
R40-10A2	40	10	7.144	1.6x2	98.8	5250	13870	82	73	160	128	18	106	51	42	11	17.5	11	40

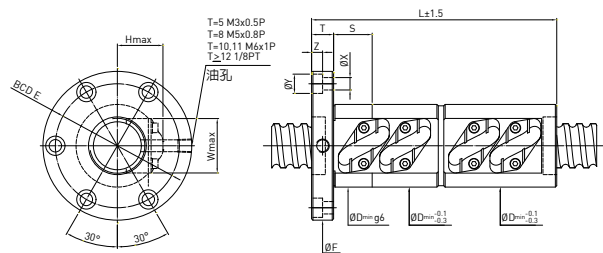
*表列刚性值，在预压力为10%动负荷的条件下计算。

F D T TYPE

◀ 规格品



循环盖板低于螺帽外径



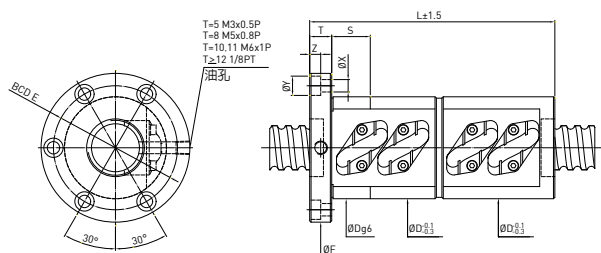
循环盖板高出螺帽外径

型号	规格		珠径	珠卷数	刚性K (kgf/μm)	动负荷 C (kgf)	静负荷 Co (kgf)	螺帽			法兰			循环盖板		法兰孔			接触 面长
	公称 外径	导程						D	D _{min}	L	F	T	BCD-E	W	H	X	Y	Z	
R40-10B2	40	10	7.144	2.6x2	150	7980	22550	82	73	200	128	18	106	51	42	11	17.5	11	40
R40-10C2	40	10	7.144	3.6x2	214.5	10550	31220	82	73	240	128	18	106	51	42	11	17.5	11	40
R40-12A2	40	12	7.144	1.6x2	99.4	5240	13860	80	73	185	128	18	106	52	42	11	17.5	11	40
R40-12B1	40	12	7.144	2.6x1	81.5	4390	11260	79	74	161	128	18	106	52	42	11	17.5	11	40
R40-12B2	40	12	7.144	2.6x2	154.8	7960	22520	79	74	233	128	18	106	52	42	11	17.5	11	40
R40-12C1	40	12	7.144	3.6x1	111.2	5800	15590	79	74	185	128	18	106	52	41	11	17.5	11	40
R40-12C2	40	12	7.144	3.6x2	211.2	10540	31180	79	74	281	128	18	106	52	41	11	17.5	11	40
R40-16A2	40	16	7.144	1.6x2	100.2	5220	13810	81	73	238	128	18	106	49	42	11	17.5	11	40
R40-16B1	40	16	7.144	2.6x1	82.2	4370	11220	81	72	206	128	18	106	49	42	11	17.5	11	40
R40-16B2	40	16	7.144	2.6x2	152.3	7930	22450	81	72	297	128	18	106	49	42	11	17.5	11	40
R40-16C1	40	16	7.144	3.6x1	112.2	5780	15540	81	73	238	128	18	106	49	42	11	17.5	11	40
R40-20A2	40	20	7.144	1.6x2	98	5190	13750	82	74	252	128	18	106	52	42	11	17.5	11	40
R40-20B1	40	20	7.144	2.6x1	80.4	4340	11170	82	74	212	128	18	106	52	42	11	17.5	11	40
R40-20B2	40	20	7.144	2.6x2	155.8	7890	22350	82	74	329	128	18	106	52	42	11	17.5	11	40
R40-20C1	40	20	7.144	3.6x1	109.7	5750	15470	82	74	249	128	18	106	52	42	11	17.5	11	40
R40-25A1	40	25	7.144	1.6x1	50.2	2840	6830	83	73	198	128	18	106	51	43	11	17.5	11	40
R40-25B1	40	25	7.144	2.6x1	79.8	4310	11100	83	73	248	128	18	106	51	43	11	17.5	11	40
R45-5B2	45	5	3.175	2.6x2	134.7	2780	11610	72	68	124	108	16	90	45	37	9	14	8.5	30
R45-8B2	45	8	4.763	2.6x2	160	4880	17180	80	75	161	116	16	98	50	39	9	14	8.5	30
R45-10B1	45	10	6.35	2.6x1	88.1	4020	11540	84	77	141	132	18	110	53	44	11	17.5	11	30
R45-10B2	45	10	6.35	2.6x2	171.1	7300	23090	84	77	201	132	18	110	53	44	11	17.5	11	30
R45-12A2	45	12	6.35	1.6x2	99.5	4800	14190	85	78	165	132	18	110	53	43	11	17.5	11	30
R45-16A2	45	16	6.35	1.6x2	109.7	4780	14160	84	78	205	132	18	110	53	43	11	17.5	11	30
R45-20B2	45	20	6.35	2.6x2	175	7230	22930	84	78	329	132	18	110	53	44	11	17.5	11	30
R45-20C1	45	20	6.35	3.6x1	123.2	5270	15870	84	78	247	132	18	110	53	44	11	17.5	11	30
R45-12B2	45	12	7.144	2.6x2	171.9	8390	25230	87	80	231	132	18	110	55	45	11	17.5	11	40
R45-25A1	45	25	7.144	1.6x1	56.3	3000	7670	90	82	198	132	18	110	58	47	11	17.5	11	40
R45-25B1	45	25	7.144	2.6x1	89.5	4550	12470	90	82	248	132	18	110	58	47	11	17.5	11	40
R45-25C1	45	25	7.144	3.6x1	122.2	6030	17270	90	82	298	132	18	110	58	47	11	17.5	11	40
R45-12B2	45	12	7.938	2.6x2	171.9	9620	27850	92	84	239	142	22	117	58	47	13	20	13	40
R45-20B2	45	20	7.938	2.6x2	175	9550	27690	91	80	343	142	22	117	55	47	13	20	13	40
R45-25B1	45	25	7.938	2.6x1	89.5	5220	13770	93	81	257	142	22	117	55	48	13	20	13	40
R50-8B2	50	8	4.763	2.6x2	170.2	5070	18980	83	80	173	128	18	107	55	41	11	17.5	11	30
R50-8B3	50	8	4.763	2.6x3	250.9	7180	28470	83	80	221	128	18	107	55	41	11	17.5	11	30
R50-12B1	50	12	4.763	2.6x1	90.6	2780	9470	85	82	139	128	18	107	57	43	11	17.5	11	30
R50-10B2	50	10	6.35	2.6x2	181.7	7550	25240	90	85	201	135	18	114	57	47	11	17.5	11	30
R50-20B2	50	20	6.35	2.6x2	187	7490	25100	90	83	329	135	18	114	55	46	11	17.5	11	30
R50-25B2	50	25	7.144	2.6x2	188.1	8670	27680	95	90	399	140	18	118	64	47	11	17.5	11	30
R50-12B1	50	12	7.938	2.6x1	90.6	5590	15580	96	90	167	150	22	125	62	50	13	20	13	40
R50-12B2	50	12	7.938	2.6x2	188.6	10150	31170	96	90	239	150	22	125	62	50	13	20	13	40
R50-16A2	50	16	7.938	1.6x2	120.1	6670	19140	96	89	217	150	22	125	61	50	13	20	13	40
R50-16B2	50	16	7.938	2.6x2	191.1	10120	31100	97	88	304	150	22	125	61	50	13	20	13	40
R50-16C2	50	16	7.938	3.6x2	260.7	13390	43070	96	89	368	150	22	125	61	50	13	20	13	40
R50-20A2	50	20	7.938	1.6x2	120.8	6640	19090	98	91	262	150	22	125	63	50	13	20	13	40
R50-20B2	50	20	7.938	2.6x2	187	10090	31020	97	89	333	150	22	125	62	50	13	20	13	40
R50-20C1	50	20	7.938	3.6x1	135.2	7350	21470	98	91	258	150	22	125	63	50	13	20	13	40
R50-25B2	50	25	7.938	2.6x2	188.1	10030	30890	99	88	376	150	22	125	60	49	13	20	13	40
R50-20B2	50	20	9.525	2.6x2	187	13500	37530	99	93	345	152	28	128	67	51	13	20	13	60

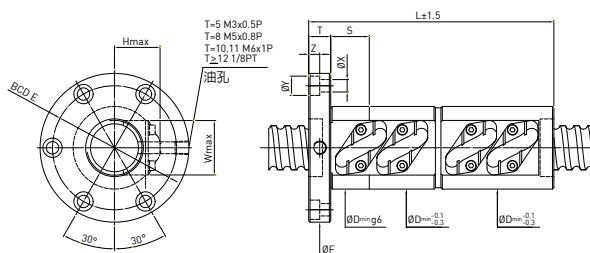
*表列刚性值·在预压力为10%动负荷的条件下计算。

F D T TYPE

◀ 规格品



循环盖板低于螺帽外径



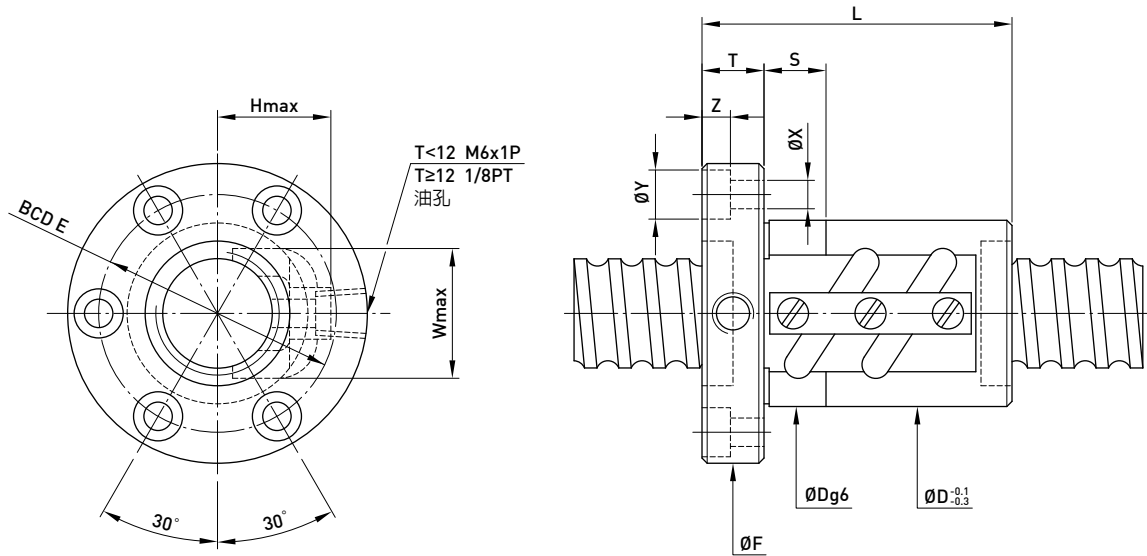
循环盖板高出螺帽外径

型号	规格		珠径	珠卷数	刚性K (kgf/μm)	动负荷 C (kgf)	静负荷 Co (kgf)	螺帽			法兰			循环盖板		法兰孔			接触面长
	公称外径	导程						D	D _{min}	L	F	T	BCD-E	W	H	X	Y	Z	
R55-10B2	55	10	6.35	2.6x2	191.7	7790	27390	95	92	200	144	18	122	62	48	11	17.5	11	40
R55-20B2	55	20	7.144	2.6x2	208.2	9330	31780	96	93	333	144	18	122	64	49	11	17.5	11	40
R55-24A1	55	24	7.144	1.6x1	67.8	3370	9750	99	93	198	144	18	122	64	50	11	17.5	11	40
R55-24A2	55	24	7.144	1.6x2	131.5	6120	19500	99	93	294	144	18	122	64	50	11	17.5	11	40
R55-24B2	55	24	7.144	2.6x2	209	9290	31690	99	93	389	144	18	122	64	50	11	17.5	11	40
R60-24A2	60	24	9.525	1.6x2	143.3	9285	27490	113	104	304	170	22	145	71	58	13	20	13	40
R60-32C1	60	32	9.525	3.6x1	162.9	10731	30750	114	105	382	170	22	145	72	57	13	20	13	40
R63-8B2	63	8	4.763	2.6x2	202.2	5610	24340	102	98	201	146	18	124	66	49	11	17.5	11	40
R63-10B2	63	10	6.35	2.6x2	212.2	8270	31630	107	103	214	152	20	130	71	52	11	17.5	11	40
R63-10B3	63	10	6.35	2.6x3	312.9	11720	47440	107	103	274	152	20	130	71	52	11	17.5	11	40
R63-12B2	63	12	7.938	2.6x2	222.5	11270	39470	110	106	252	166	22	141	71	57	13	20	13	40
R63-32B1	63	32	7.938	2.6x1	118.7	6120	19530	113	107	313	166	22	141	76	55	13	20	13	40
R63-16B2	63	16	9.525	2.6x2	236.3	14861	47240	122	114	307	172	22	147	82	60	13	20	13	40
R63-20B2	63	20	9.525	2.6x2	238.1	14861	47160	118	111	366	172	22	147	77	60	13	20	13	40
R63-25B2	63	25	9.525	2.6x2	239.5	14861	47040	118	110	410	172	22	147	76	59	13	20	13	40
R63-32A2	63	32	9.525	1.6x2	149.9	9629	28810	115	107	382	172	22	147	73	58	13	20	13	40
R70-32B1	70	32	7.938	2.6x1	130.6	6470	22020	125	119	318	178	22	152	85	62	13	20	13	40
R80-16B2	80	16	9.525	2.6x2	284.2	16483	61530	142	136	310	210	28	174	97	68	18	26	17.5	50
R80-16B3	80	16	9.525	2.6x3	419	23361	92300	142	136	406	210	28	174	97	68	18	26	17.5	50
R80-24B2	80	24	9.525	2.6x2	289.5	16483	61380	134	130	411	210	28	174	86	67	18	26	17.5	50
R80-32B2	80	32	9.525	2.6x2	293.2	16483	61180	142	137	516	210	28	174	98	68	18	26	17.5	50

*表列刚性值，在预压力为10%动负荷的条件下计算。

F S V TYPE

◀ 规格品

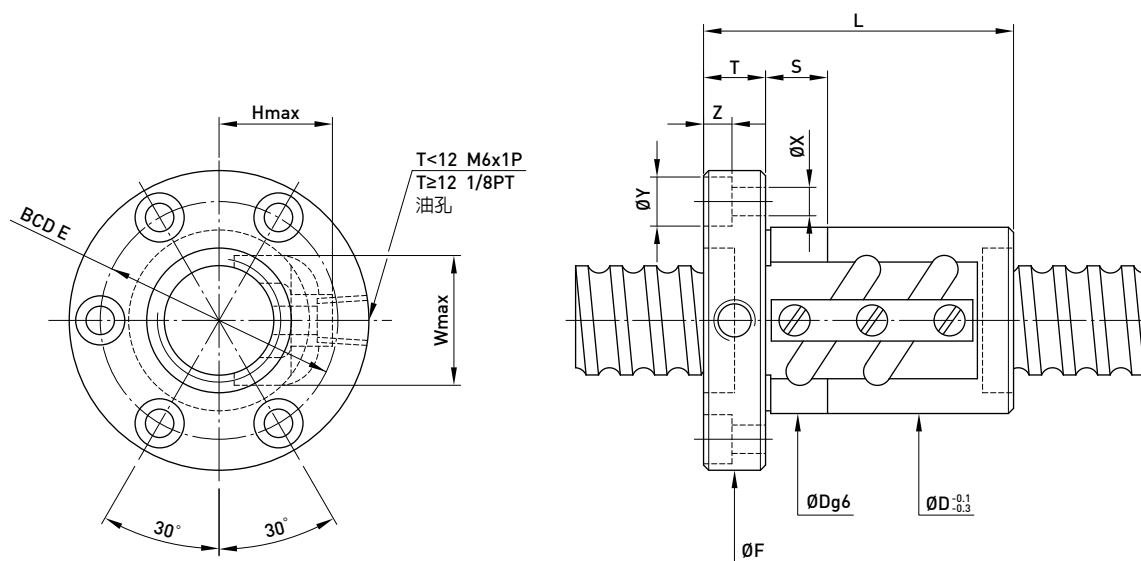


型号	规格		珠径	PCD	根径	珠卷数	刚性 kgf/μm K	动负荷 C [kgf]	静负荷 Co [kgf]	螺帽		法兰			回流管		法兰孔			接触 面长
	公称 外径	导程								D	L	F	T	BCD-E	W	H	X	Y	Z	
16-4B2	16	4	2.381	16.25	13.792	2.5x2	26	802	1722	30	48	52	10	40	23	21	5.5	9.5	5.5	12
16-5B1		5	3.175	16.6	13.324	2.5x1	16	763	1400	31	45	54	12	41	27	22	5.5	9.5	5.5	12
16-5B2				16.6	13.324	2.5x2	33	1385	2799	31	60	54	12	41	27	22	5.5	9.5	5.5	12
16-5C1				16.6	13.324	3.5x1	22	1013	1946	31	50	54	12	41	27	22	5.5	9.5	5.5	12
16-10B1	10	10	10	16.6	13.324	2.5x1	16	763	1399	30	54	53	10	41	22.5	23	5.5	9.5	5.5	12
20-5B1	20	5	3.175	20.6	17.324	2.5x1	19	837	1733	35	45	58	12	46	27	25	5.5	9.5	5.5	12
20-5B2				20.6	17.324	2.5x2	39	1519	3465	35	60	58	12	46	27	25	5.5	9.5	5.5	12
20-6B1		6	3.969	20.8	16.744	2.5x1	20	1139	2187	36	48	60	12	47	28	27	5.5	9.5	5.5	12
20-6C1				20.8	16.744	3.5x1	28	1512	3041	36	66	60	12	47	28	27	5.5	9.5	5.5	12
20-20A1	20	20	20	20.8	16.744	1.5x1	13	719	1281	36	66	60	12	47	28	27	5.5	9.5	5.5	12
25-5B2	25	5	3.175	25.6	22.324	2.5x2	46	1704	4417	40	60	64	12	52	31	26	5.5	9.5	5.5	12
25-5C1				25.6	22.324	3.5x1	35	1252	3085	40	50	64	12	52	31	26	5.5	9.5	5.5	12
25-6B2		6	3.969	25.8	21.744	2.5x2	48	2308	5523	42	68	68	12	55	32	28	6.6	11	6.5	12
25-6C1				25.8	21.744	3.5x1	35	1690	3844	42	55	68	12	55	32	28	6.6	11	6.5	12
25-8B2				26	21.132	2.5x2	46	2888	6472	50	80	74	13	62	35	31	5.5	9.5	5.5	15
25-10B1		10	4.763	26	21.132	2.5x1	25	1592	3237	45	65	72	16	58	34	29	6.6	11	6.5	12
25-10B2				26	21.132	2.5x2	46	2888	6472	47	97	74	15	60	35	31	6.6	11	6.5	15
25-16B1		16	16	16	26	21.132	2.5x1	28	1592	3237	45	84	72	16	58	34	29	6.6	11	6.5
25-20B1	20	20	20	26	21.132	2.5x1	28	1592	3237	45	96	72	16	58	34	29	6.6	11	6.5	12
25-25A1	25	25	25	26	21.132	1.5x1	16	1019	1927	45	90	72	16	58	34	29	6.6	11	6.5	12
28-5B1	28	5	3.175	28.6	25.324	2.5x1	26	984	2466	44	45	70	12	56	34	28	6.6	11	6.5	12
28-5B2				28.6	25.324	2.5x2	50	1785	4932	44	60	70	12	56	34	28	6.6	11	6.5	12
28-6A2		6	3.969	28.6	25.324	1.5x2	29	1150	2960	44	55	70	12	56	34	28	6.6	11	6.5	12
28-6B2				28.6	25.324	2.5x2	48	1784	4932	50	61	74	12	60	36	29	6.6	11	6.5	15
32-5B2	32	5	3.175	32.6	29.324	2.5x2	55	1886	5666	50	60	76	12	63	38	30	6.6	11	6.5	12
32-5C1				32.6	29.324	3.5x1	39	1388	3967	50	50	76	12	63	38	30	6.6	11	6.5	12
32-6B2		6	3.969	32.8	28.744	2.5x2	56	2556	7020	52	68	78	12	65	39	32	6.6	11	6.5	12
32-6C1				32.8	28.744	3.5x1	39	1888	4936	52	55	78	12	65	39	32	6.6	11	6.5	12
32-8B2				33	28.132	2.5x2	59	3284	8453	54	86	88	16	70	40	33	9	14	8.5	15
32-8C1		8	4.763	33	28.132	3.5x1	41	2428	5948	54	70	88	16	70	40	33	9	14	8.5	15
32-10B1				33.4	26.91	2.5x1	30	2650	5599	54	70	88	16	70	44	37	9	14	8.5	15
32-10B2		10	6.350	33.4	26.91	2.5x2	60	4810	11199	57	98	91	16	73	44	37	9	14	8.5	15
32-10C1	33.4			26.91	3.5x1	44	3519	7785	57	78	91	16	73	44	37	9	14	8.5	15	
32-16B1	16	16	16	33.4	26.91	2.5x1	30	2650	5599	54	100	88	16	70	45	38	9	14	8.5	15
32-20B1	20	20	20	33	28.132	2.5x1	33	1810	4227	54	100	88	16	70	40	33	9	14	8.5	15
32-25B1	25	25	25	33	28.132	2.5x1	33	1810	4227	54	118	88	16	70	40	33	9	14	8.5	15
32-32A1	32	32	32	33	28.132	1.5x1	18	1154	2505	54	110	88	16	70	40	33	9	14	8.5	15
36-6B1	36	6	3.969	36.8	32.744	2.5x1	35	1486	3969	55	50	82	12	68	42	32	6.6	11	6.5	12
36-6B2				36.8	32.744	2.5x2	60	2696	7937	55	68	82	12	68	42	32	6.6	11	6.5	12

注：表列刚性值，在预压力时轴向负荷为30%动负荷的条件下计算之。

F S V TYPE

◀ 规格品

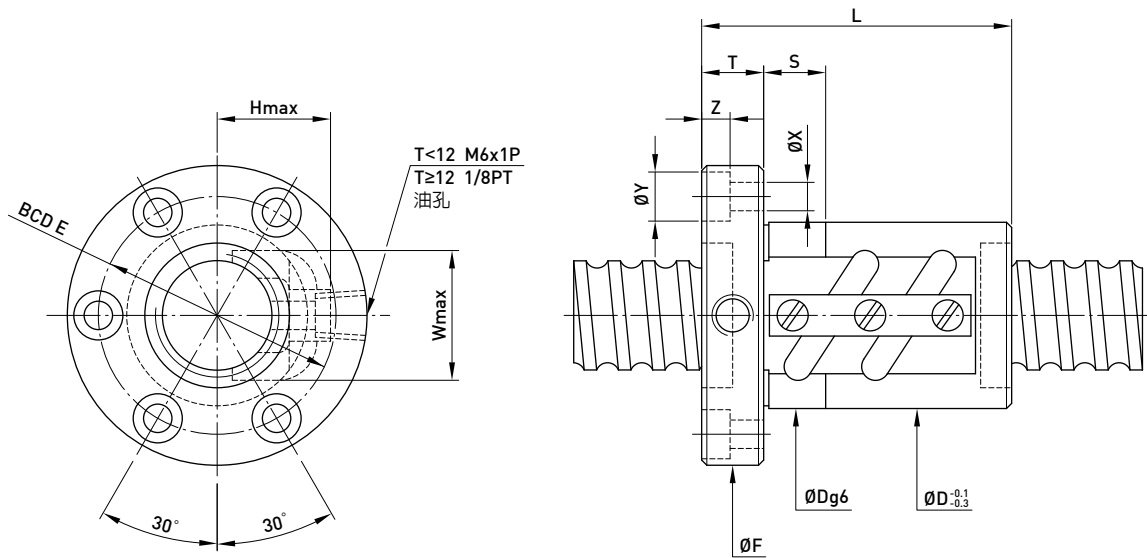


型号	规格		珠径	PCD	根径	珠卷数	刚性 kgf/μm K	动负荷 C (kgf)	静负荷 Co (kgf)	螺帽		法兰			回流管		法兰孔			接触 面长	
	公称 外径	导程								D	L	F	T	BCD-E	W	H	X	Y	Z		S
36-10B2	36	10	6.350	37.4	30.91	2.5x2	68	5105	12669	62	102	104	18	82	49	40	11	17.5	11	15	
40-5B2	40	5	3.175	40.6	37.324	2.5x2	66	2071	7134	58	65	92	16	72	46	34	9	14	8.5	15	
40-6B2		6	3.969	40.8	36.744	2.5x2	69	2817	8855	60	72	94	16	76	47	36	9	14	8.5	15	
40-8B2		8	41	36.132	2.5x2	70	3634	10603	62	86	96	16	78	48	38	9	14	8.5	15		
40-8C1			41	36.132	3.5x1	49	2679	7438	62	70	96	16	78	48	38	9	14	8.5	15		
40-10B2		10	6.350	41.4	34.91	2.5x2	74	5370	14138	65	102	106	18	85	52	42	11	17.5	11	15	
40-10C1			41.4	34.91	3.5x1	51	3932	9841	65	82	106	18	85	52	42	11	17.5	11	15		
40-12B2		12	7.144	41.6	34.299	2.5x2	72	6216	15674	64	108	112	18	88	53	42	11	17.5	11	30	
40-16B2		16	7.144	41.6	34.299	2.5x2	72	6216	15674	74	135	110	18	90	52	49	11	17.5	11	30	
40-25B1		25	7.144	41.4	34.91	2.5x1	39	2959	7069	65	123	106	18	85	52	42	11	17.5	11	15	
40-32B1		32	7.144	41.4	34.91	2.5x1	39	2959	7069	65	146	106	18	85	52	42	11	17.5	11	15	
40-40A1	40	6.350	41.4	34.91	1.5x1	24	1875	4159	65	133	106	18	85	52	42	11	17.5	11	15		
45-10B1	45	10	46.4	39.91	2.5x1	45	4170	11161	70	74	112	18	90	58	48	11	17.5	11	15		
45-10B2			46.4	39.91	2.5x2	79	5655	15905	70	104	112	18	90	58	48	11	17.5	11	15		
45-12B2		12	7.938	46.8	38.688	2.5x2	81	7627	19799	74	123	122	22	97	60	49	13	20	13	20	
50-5A2		5	3.175	50.6	47.324	1.5x2	48	1447	5382	70	63	104	16	86	56	40	9	14	8.5	15	
50-5A3			50.6	47.324	1.5x3	73	2051	8072	70	73	104	16	86	56	40	9	14	8.5	15		
50-6B2		6	3.969	50.8	46.744	2.5x2	81	3093	11149	72	75	106	16	88	57	43	9	14	8.5	15	
50-6B3			50.8	46.744	2.5x3	119	4384	16723	72	93	106	16	88	57	43	9	14	8.5	15		
50-8B2		8	4.763	51	46.132	2.5x2	84	4004	13409	75	88	116	18	95	58	45	11	17.5	11	15	
50-8B3			51	46.132	2.5x3	124	5674	20114	75	112	116	18	95	58	45	11	17.5	11	15		
50-10B2		50	10	6.350	51.4	44.91	2.5x2	87	5923	17670	78	104	119	18	98	62	48	11	17.5	11	15
50-10B3	51.4			44.91	2.5x3	129	8394	26505	78	134	119	18	98	62	48	11	17.5	11	15		
50-10C1	51.4		44.91	3.5x1	60	4393	12481	78	84	119	18	98	62	48	11	17.5	11	15			
50-12B1	12		7.938	51.8	43.688	2.5x1	46	4420	11047	82	87	130	22	105	64	52	13	20	13	20	
50-12B2				51.8	43.688	2.5x2	90	8022	22094	82	123	130	22	105	64	52	13	20	13	20	
50-12C1	51.8		43.688	3.5x1	63	5875	15380	82	99	130	22	105	64	52	13	20	13	20			
50-40A1	40		6.350	51.8	43.688	1.5x1	27	2801	6499	82	135	130	22	105	64	52	13	20	13	20	
50-50A1	50		6.350	51.8	43.688	1.5x1	30	2801	6499	82	162	130	22	105	64	52	13	20	13	20	
55-10C1	55		10	6.350	56.4	49.91	3.5x1	66	4562	13661	84	84	125	18	103	68	54	11	17.5	11	20
55-12B2			12	7.938	56.8	48.688	2.5x2	95	8392	24390	88	123	136	22	110	70	56	13	20	13	20
55-20B2		20	12.700	58	45.16	2.5x2	127	20160	52439	100	175	132	28	115	74	71	9	14	8.5	30	
63-8A2	63	8	4.763	64	59.132	1.5x2	54	2826	10129	87	76	129	18	107	70	50	11	17.5	11	20	
63-8A3			64	59.132	1.5x3	80	4004	15193	87	92	129	18	107	70	50	11	17.5	11	20		
63-10B2		10	6.350	64.4	57.91	2.5x2	104	6533	22371	90	107	132	20	110	74	53	11	17.5	11	20	
63-10B3			64.4	57.91	2.5x3	154	9258	33556	90	137	132	20	110	74	53	11	17.5	11	20		
63-12B2		12	7.938	64.8	56.688	2.5x2	109	8943	28062	94	124	142	22	117	76	57	13	20	13	20	
63-16B2		16	9.525	65.2	55.466	2.5x2	141	14862	46009	100	153	150	22	123	78	62	13	20	13	20	
63-20B2	20	12.700	65.2	55.466	2.5x2	141	14862	46009	100	176	150	22	123	78	62	13	20	13	20		

注：表列刚性值，在无预压力时轴向负荷为30%动负荷的条件下计算之。

F S V TYPE

◀ 规格品

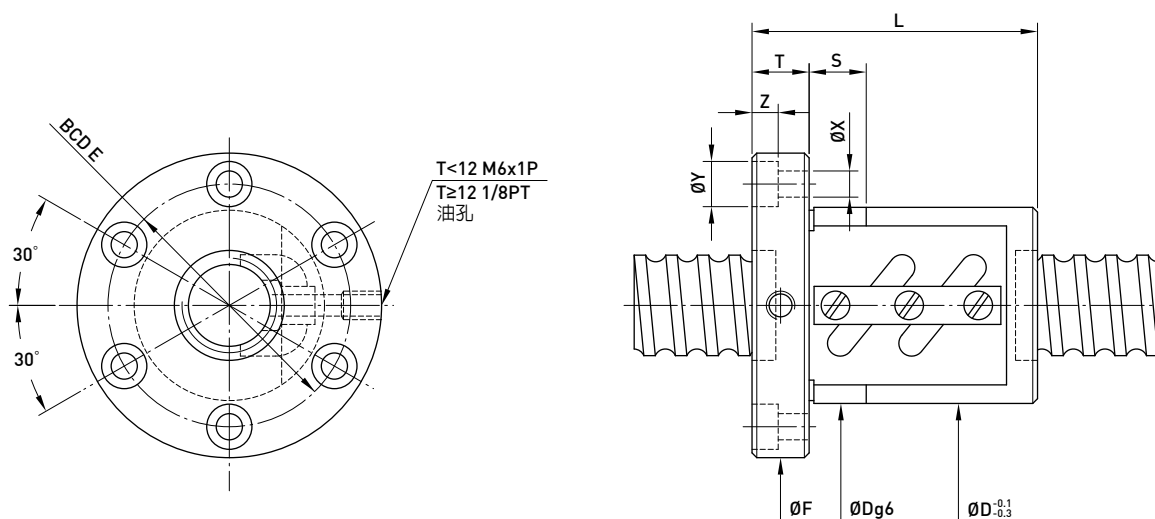


型号	规格		珠径	PCD	根径	珠卷数	刚性 kgf/μm K	动负荷 C [kgf]	静负荷 Co [kgf]	螺帽		法兰			回流管		法兰孔			接触 面长	
	公称 外径	导程								D	L	F	T	BCD-E	W	H	X	Y	Z		S
63-20B3	63	20	12.700	66	53.16	2.5x3	210	30715	90887	117	244	157	32	137	82	70	11	17.5	11	30	
70-10B2	70	10	6.350	71.4	64.91	2.5x2	115	6843	25011	104	109	152	20	128	80	56	13	20	13	20	
70-10B3				71.4	64.91	2.5x3	170	9688	37516	104	139	152	20	128	80	56	13	20	13	20	
70-12B2		12	7.938	71.8	63.688	2.5x2	120	9382	31275	110	125	159	22	133	82	58	13	20	13	20	
70-12B3					71.8	63.688	2.5x3	170	13296	46912	110	159	159	22	133	82	58	13	20	13	20
80-10B2	80	10	6.350	81.4	74.91	2.5x2	126	7202	28538	115	109	163	22	137	90	64	13	20	13	20	
80-10B3				81.4	74.91	2.5x3	186	10207	42807	115	139	163	22	137	90	64	13	20	13	20	
80-12B2		12	7.938	81.8	73.688	2.5x2	130	9797	35422	120	125	169	22	143	92	67	13	20	13	25	
80-12B3					81.8	73.688	2.5x3	192	13884	53132	120	159	169	22	143	92	67	13	20	13	25
80-16B2		16	9.525	82.2	72.466	2.5x2	171	16485	58851	125	156	190	28	154	94	70	18	26	17.5	25	
80-16B3					82.2	72.466	2.5x3	252	23363	88276	125	204	190	28	154	94	70	18	26	17.5	25
80-20B2		20		82.2	72.466	2.5x2	171	16485	58851	125	185	190	28	154	94	70	18	26	17.5	25	
80-20B3					82.2	72.466	2.5x3	252	23363	88276	125	245	190	28	154	94	70	18	26	17.5	25
100-12B2		100	12	7.938	101.8	93.688	2.5x2	156	10761	44586	145	132	209	28	173	112	76	18	26	17.5	25
100-12B3					101.8	93.688	2.5x3	229	15251	66894	145	168	209	28	173	112	76	18	26	17.5	25
100-16B2	16		9.525	102.2	92.466	2.5x2	200	18123	74425	150	162	228	32	185	114	80	22	32	21.5	30	
100-16B3					102.2	92.466	2.5x3	305	25684	111637	150	212	228	32	185	114	80	22	32	21.5	30
100-20B2	20			102.2	92.466	2.5x2	200	18123	74425	150	190	228	32	185	114	80	22	32	21.5	30	
100-20B3					102.2	92.466	2.5x3	305	25684	111637	150	250	228	32	185	114	80	22	32	21.5	30

注：表列刚性值，在无预压力时轴向负荷为30%动负荷的条件下计算之。

F S W TYPE

◀ 规格品

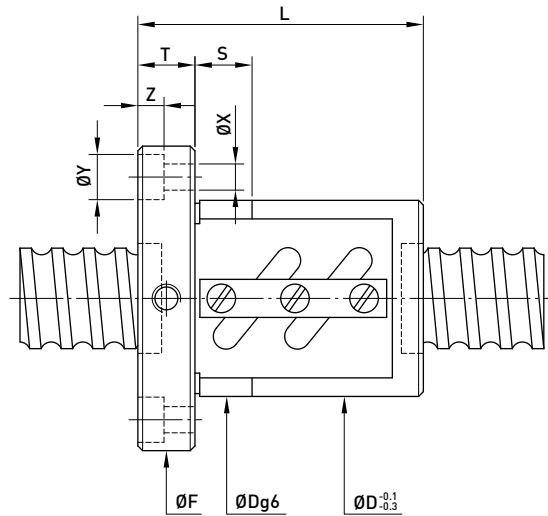
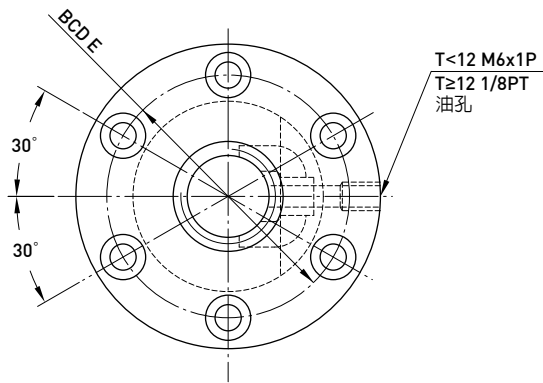


型号	规格		珠径	PCD	根径	珠卷数	刚性 kgf/μm K	动负荷 C (kgf)	静负荷 Co (kgf)	螺帽		法兰			法兰孔			接触 面长		
	公称 外径	导程								D	L	F	T	BCD-E	X	Y	Z		S	
12-4B1	12	4	2.381	12.25	9.792	2.5x1	8	383	638	30	38	50	10	40	4.5	8	4	12		
12-4C1				12.25	9.792	3.5x1	9	511	893	30	44	50	10	40	4.5	8	4	12		
12-5B1				12.25	9.792	2.5x1	8	383	638	30	40	50	10	40	4.5	8	4	12		
14-5B1	14	5		14.6	11.324	2.5x1	10	710	1216	34	40	57	11	45	5.5	9.5	5.5	12		
15-10A1	15	10	3.175	15.6	12.324	1.5x1	9	474	781	34	48	57	11	45	5.5	9.5	5.5	12		
15-20A1		20		15.6	12.324	1.5x1	9	474	781	34	62	58	12	45	5.5	9.5	5.5	12		
16-4B1	16	4	2.381	16.25	13.792	2.5x1	14	439	870	34	38	57	11	45	5.5	9.5	5.5	12		
16-5B1		5		16.6	13.324	2.5x1	16	763	1400	40	45	64	12	51	5.5	9.5	5.5	12		
16-5B2				16.6	13.324	2.5x2	33	1385	2799	40	60	64	12	51	5.5	9.5	5.5	12		
16-5C1		5		3.175	16.6	13.324	3.5x1	22	1013	1946	40	50	64	12	51	5.5	9.5	5.5	12	
20-5B1	20	5	3.175	20.6	17.324	2.5x1	19	837	1733	44	45	68	12	55	5.5	9.5	5.5	12		
20-5B2				20.6	17.324	2.5x2	39	1519	3465	44	60	68	12	55	5.5	9.5	5.5	12		
20-6B1				6	3.969	20.8	16.744	2.5x1	20	1137	2187	48	48	72	12	59	5.5	9.5	5.5	12
20-6C1	20.8	16.744	3.5x1			28	1512	3041	48	66	72	12	59	5.5	9.5	5.5	12			
25-4B2	25	4	2.381	25.25	22.792	2.5x2	38	976	2776	46	48	69	11	57	5.5	9.5	5.5	12		
25-5B2		5		25.6	22.324	2.5x2	46	1704	4417	50	60	74	12	62	5.5	9.5	5.5	12		
25-5C1				25.6	22.324	3.5x1	35	1252	3085	50	50	74	12	62	5.5	9.5	5.5	12		
25-6B1		6		3.969	25.8	21.744	2.5x1	24	1255	2735	53	44	76	11	64	5.5	9.5	5.5	12	
25-6B2	25.8		21.744		2.5x2	48	2308	5523	56	68	82	12	69	6.6	11	6.5	12			
25-6C1	25.8		21.744		3.5x1	35	1690	3844	56	55	82	12	69	6.6	11	6.5	12			
25-10B1	10	4.763	4.763	26	21.132	2.5x1	25	1592	3237	60	65	86	16	73	6.6	11	6.5	12		
25-10B2				26	21.132	2.5x2	46	2888	6472	58	97	85	15	71	6.6	11	6.5	12		
25-12B1				12	3.969	25.8	21.744	2.5x1	24	1271	2761	53	60	78	11	64	6.6	11	6.5	12
28-5B1	28	5	3.175	28.6	25.324	2.5x1	26	984	2466	55	45	85	12	69	6.6	11	6.5	12		
28-5B2				28.6	25.324	2.5x2	50	1785	4932	55	60	85	12	69	6.6	11	6.5	12		
28-6A2				6	4.763	28.6	25.324	1.5x2	29	1150	2960	55	55	85	12	69	6.6	11	6.5	12
28-12B2						12	29	24.132	2.5x2	51	3060	7299	60	110	86	12	73	6.6	11	6.5
28-16B1	16	4.763	29	24.132	2.5x1	25	1686	3649	62	84	89	12	75	6.6	11	6.5	12			
32-5B2	32	5	3.175	32.6	29.324	2.5x2	55	1886	5666	58	60	84	12	71	6.6	11	6.5	12		
32-5C1				32.6	29.324	3.5x1	39	1388	3967	58	50	84	12	71	6.6	11	6.5	12		
32-6B2				6	3.969	32.8	28.744	2.5x2	56	2556	7020	62	68	88	12	75	6.6	11	6.5	12
32-6C1						32.8	28.744	3.5x1	39	1888	4936	62	55	88	12	75	6.6	11	6.5	12
32-8B2	8	4.763	4.763	33	28.132	2.5x2	59	3284	8453	66	86	100	16	82	9	14	8.5	15		
32-8C1				33	28.132	3.5x1	41	2428	5948	66	70	100	16	82	9	14	8.5	15		
32-10B2				10	6.350	33.4	26.91	2.5x2	60	4810	11199	74	98	108	16	90	9	14	8.5	15
32-10C1						33.4	26.91	3.5x1	44	3519	7785	74	78	108	16	90	9	14	8.5	15
32-12A2	12	6.350	6.350	33.4	26.91	1.5x2	37	3051	6612	74	97	108	18	90	9	14	8.5	15		
32-12B2				33.4	26.91	2.5x2	59	4810	11199	74	110	108	18	90	9	14	8.5	15		

注：表列刚性值，在无预压力时轴向负荷为30%动负荷的条件下计算之。

F S W TYPE

◀ 规格品

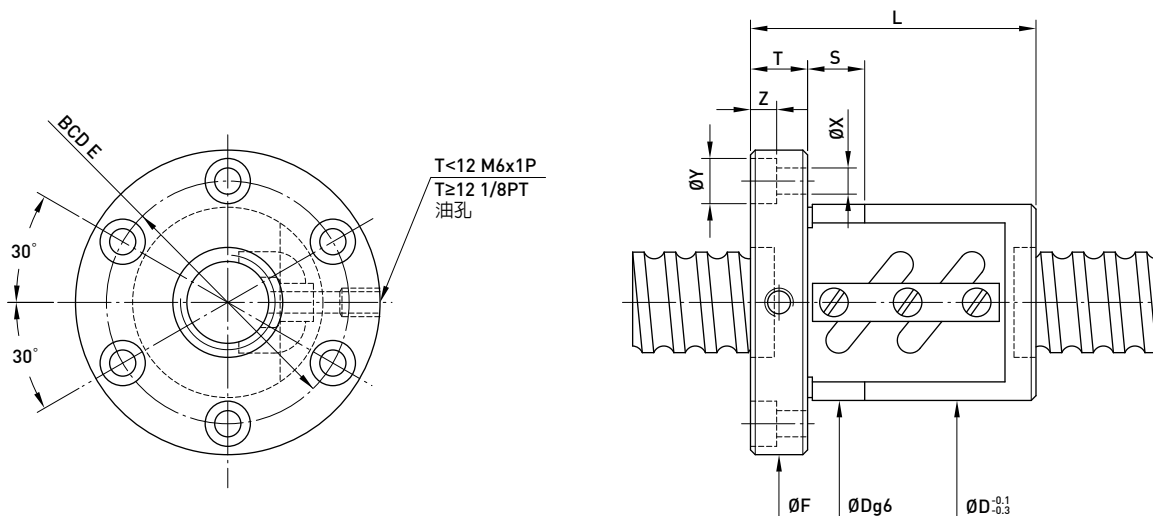


型号	规格		珠径	PCD	根径	珠卷数	刚性 kgf/μm K	动负荷 C (kgf)	静负荷 Co (kgf)	螺帽		法兰			法兰孔			接触 面长	
	公称 外径	导程								D	L	F	T	BCD-E	X	Y	Z		S
32-16A2	32	16	6.350	33.4	26.91	1.5x2	36	3035	6555	74	99	108	16	90	9	14	8.5	15	
32-16B1				33.4	26.91	2.5x1	30	2650	5599	74	94	108	16	90	9	14	8.5	15	
32-16B2		33.4		26.91	2.5x2	59	4810	11199	74	130	108	16	90	9	14	8.5	15		
32-20A2		20		33.4	26.91	1.5x2	37	3035	6555	74	120	108	16	90	9	14	8.5	15	
32-20B1	33.4		26.91	2.5x1	30	2650	5599	74	98	108	16	90	9	14	8.5	15			
36-6B1	36	6	3.969	36.8	32.744	2.5x1	35	1486	3969	65	50	100	12	82	6.6	11	6.5	12	
36-6B2				36.8	32.744	2.5x2	60	2696	7937	65	68	100	12	82	6.6	11	6.5	12	
36-10B2		10		37.4	30.91	2.5x2	68	5105	12669	75	102	125	18	98	11	17.5	11	15	
36-12B2		12		37.4	30.91	2.5x2	65	5105	12668	75	110	125	18	98	11	17.5	11	15	
36-16C1	16	37.4	30.91	3.5x1	46	3736	8813	80	105	120	18	100	11	17.5	11	15			
40-5B2	40	5	3.175	40.6	37.324	2.5x2	66	2071	7134	68	65	102	16	84	9	14	8.5	15	
40-6B2		6	3.969	40.8	36.744	2.5x2	69	2817	8855	70	72	104	16	86	9	14	8.5	15	
40-8B2		8	4.763	41	36.132	2.5x2	70	3634	10603	74	86	108	16	90	9	14	8.5	15	
40-8C1				41	36.132	3.5x1	49	2679	7438	74	70	108	16	90	9	14	8.5	15	
40-10B2		10	6.350	41.4	34.91	2.5x2	74	5370	14138	84	102	125	18	104	11	17.5	11	15	
40-10C1				41.4	34.91	3.5x1	51	3932	9841	84	82	125	18	104	11	17.5	11	15	
40-12B1		12	7.144	41.6	34.299	2.5x1	36	3425	7837	86	81	128	18	106	11	17.5	11	20	
40-12B2				41.6	34.299	2.5x2	72	6217	15674	86	117	128	18	106	11	17.5	11	20	
40-16A2	16	7.144	41.6	34.299	1.5x2	42	4007	9405	86	118	128	18	106	11	17.5	11	20		
40-16B1			41.6	34.299	2.5x1	37	3425	7837	86	102	128	18	106	11	17.5	11	20		
45-10B1	45	10	6.350	46.4	39.91	2.5x1	45	3116	7953	88	74	132	18	110	11	17.5	11	15	
45-10B2				46.4	39.91	2.5x2	79	5655	15905	88	104	132	18	110	11	17.5	11	15	
45-12B2		12		7.938	46.8	38.688	2.5x2	81	7627	19799	96	123	142	22	117	13	20	13	20
50-5A2		50		5	3.175	50.6	47.324	1.5x2	48	1447	5382	80	63	114	16	96	9	14	8.5
50-5A3	50.6		47.324			1.5x3	73	2051	8072	80	73	114	16	96	9	14	8.5	15	
50-6B2	6		3.969	50.8		46.744	2.5x2	81	3093	11149	84	75	118	16	100	9	14	8.5	15
50-6C2				50.8		46.744	3.5x2	109	4131	15608	84	80	118	15	100	9	14	8.5	15
50-6B3	8		4.763	50.8	46.744	2.5x3	119	4384	16723	84	93	118	16	100	9	14	8.5	15	
50-8B2				51	46.132	2.5x2	84	4004	13409	87	88	128	18	107	11	17.5	11	15	
50-8B3	51		46.132	2.5x3	124	5674	20114	87	112	128	18	107	11	17.5	11	15			
50-10B2	10		6.350	51.4	44.91	2.5x2	87	5923	17670	94	104	135	18	114	11	17.5	11	15	
50-10B3				51.4	44.91	2.5x3	129	8394	26505	94	134	135	18	114	11	17.5	11	15	
50-10C1	51.4		44.91	3.5x1	60	4393	12481	94	84	135	18	114	11	17.5	11	15			
50-12B1	12		7.938	51.8	43.688	2.5x1	46	4420	11047	102	87	150	22	125	13	20	13	20	
50-12B2				51.8	43.688	2.5x2	90	8022	22094	102	123	150	22	125	13	20	13	20	
50-12C1		51.8		43.688	3.5x1	63	5875	15380	102	99	150	22	125	13	20	13	20		
50-30A2		30		6.350	51.4	44.91	1.5x2	52	3834	10658	94	160	135	18	114	11	17.5	11	15

注：表列刚性值，在无预压力时轴向负荷为30%动负荷的条件下计算之。

F S W TYPE

◀ 规格品

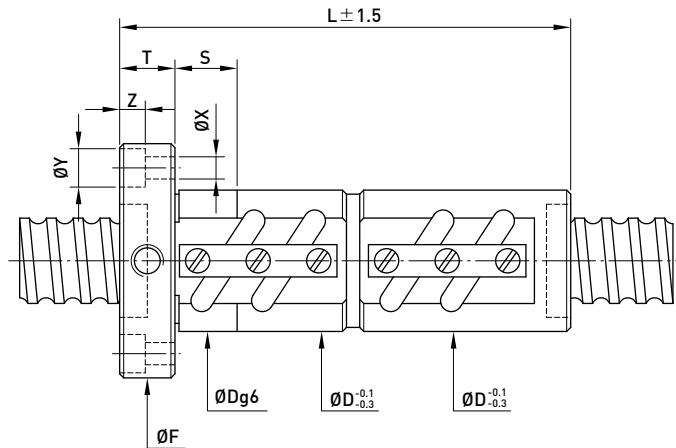
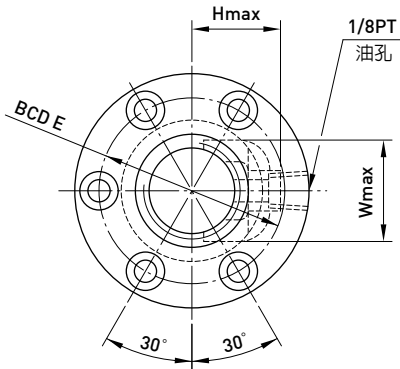


型号	规格		珠径	PCD	根径	珠卷数	刚性 kgf/μm K	动负荷 C [kgf]	静负荷 Co [kgf]	螺帽		法兰			法兰孔			接触 面长
	公称 外径	导程								D	L	F	T	BCD-E	X	Y	Z	
55-10B2	55	10	6.350	56.4	49.91	2.5x2	93	6071	19592	102	103	144	18	122	11	17.5	11	20
55-10C1				56.4	49.91	3.5x1	66	4562	13661	100	84	140	18	118	11	17.5	11	20
55-12B2		60	12	7.938	56.8	48.688	2.5x2	95	8392	24390	105	123	154	22	127	13	20	13
60-12B2	61.8				53.688	2.5x2	101	8742	26685	112	135	154	18	132	11	17.5	11	20
63-8A2	63	8	4.763	64	59.132	1.5x2	54	2826	10129	104	76	146	18	124	11	17.5	11	20
63-8A3				64	59.132	1.5x3	80	4004	15193	104	92	146	18	124	11	17.5	11	20
63-10B2		10	6.350	64.4	57.91	2.5x2	104	6533	22371	110	107	152	20	130	11	17.5	11	20
63-10B3				64.4	57.91	2.5x3	154	9528	33556	110	137	152	20	130	11	17.5	11	20
63-12B2		12	7.938	64.8	56.688	2.5x2	109	8943	28062	118	124	166	22	141	13	20	13	20
63-16B2																		
63-20B2	20	9.525	65.2	55.466	2.5x2	141	14862	46009	124	176	172	22	147	13	20	13	20	
70-10B2	70	10	6.350	71.4	64.91	2.5x2	115	6843	25011	124	109	170	20	145	13	20	13	20
70-10B3				71.4	64.91	2.5x3	170	9698	37516	124	139	170	20	145	13	20	13	20
70-12B2		12	7.938	71.8	63.688	2.5x2	120	9382	31275	130	125	178	22	152	13	20	13	20
70-12B3				71.8	63.688	2.5x3	170	13296	46912	130	159	178	22	152	13	20	13	20
80-10B2	80	10	6.350	81.4	74.91	2.5x2	126	7202	28538	130	109	178	22	152	13	20	13	20
80-10B3				81.4	74.91	2.5x3	186	10207	42807	130	139	178	22	152	13	20	13	20
80-12B2		12	7.938	81.8	73.688	2.5x2	130	9797	35422	136	125	185	22	159	13	20	13	20
80-12B3																		
80-16B2		16	9.525	82.2	72.466	2.5x2	171	16485	58851	145	156	210	28	174	18	26	17.5	25
80-16B3																		
80-20B2	20	9.525	82.2	72.466	2.5x2	171	16485	58851	145	185	210	28	174	18	26	17.5	25	
80-20B3																		82.2
100-12B2	100	12	7.938	101.8	93.688	2.5x2	156	10761	44596	160	132	224	24	188	18	26	17.5	25
100-12B3				101.8	93.688	2.5x3	229	15251	66894	160	168	224	24	188	18	26	17.5	25
100-16B2		16	9.525	102.2	92.466	2.5x2	200	18123	77425	170	162	248	32	205	22	32	21.5	30
100-16B3																		
100-20B2		20	9.525	102.2	92.466	2.5x2	200	18123	74425	170	190	248	32	205	22	32	21.5	30
100-20B3																		

注：表列刚性值，在无预压力时轴向负荷为30%动负荷的条件下计算之。

F D V TYPE

◀ 规格品

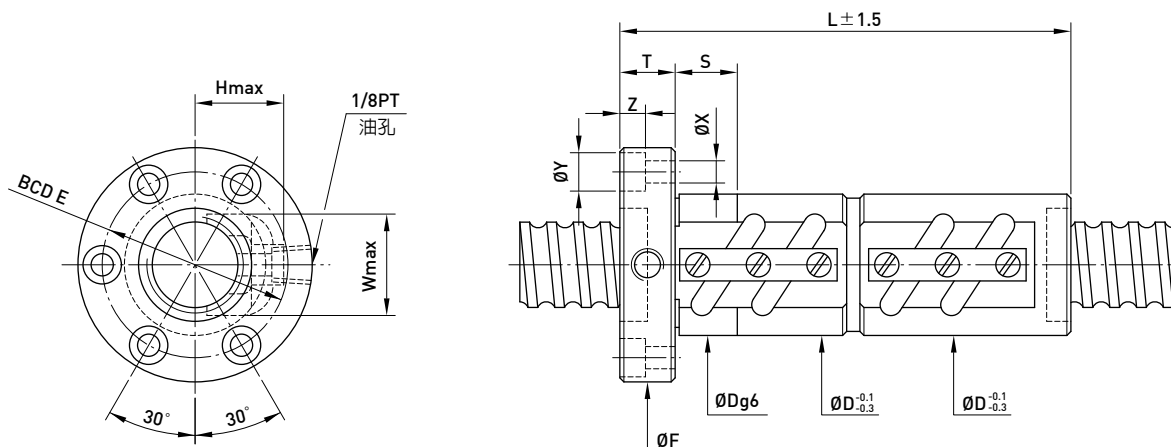


型号	规格		珠径	PCD	根径	珠卷数	刚性 kgf/μm K	动负荷 C (kgf)	静负荷 Co (kgf)	螺帽		法兰			回流管		法兰孔			接触 面长
	公称 外径	导程								D	L	F	T	BCD-E	W	H	X	Y	Z	
16-5B1	16	5	3.175	16.6	13.324	2.5x1	32	763	1400	31	80	54	12	41	24	22	5.5	9.5	5.5	24
16-5B2				16.6	13.324	2.5x2	65	1385	2799	31	110	54	12	41	24	22	5.5	9.5	5.5	24
16-5C1				16.6	13.324	3.5x1	46	1013	1946	31	90	54	12	41	24	22	5.5	9.5	5.5	24
20-5B1	20	6	3.969	20.6	17.324	2.5x1	38	837	1733	35	80	58	12	46	27	25	5.5	9.5	5.5	24
20-5B2				20.6	17.324	2.5x2	76	1519	3465	35	110	58	12	46	27	25	5.5	9.5	5.5	24
20-6B1				20.8	16.744	2.5x1	40	1139	2187	36	92	60	12	47	28	27	5.5	9.5	5.5	24
20-6C1				20.8	16.744	3.5x1	55	1512	3041	36	104	60	12	47	28	27	5.5	9.5	5.5	24
25-5B1	25	5	3.175	25.6	22.324	2.5x1	46	939	2209	40	80	64	12	52	31	26	5.5	9.5	5.5	24
25-5B2				25.6	22.324	2.5x2	90	1704	4417	40	110	64	12	52	31	26	5.5	9.5	5.5	24
25-5C1				25.6	22.324	3.5x1	68	1252	3085	40	90	64	12	52	31	26	5.5	9.5	5.5	24
25-6B2		6	3.969	25.8	21.744	2.5x2	94	2308	5523	42	128	68	12	55	32	28	6.6	11	6.5	24
25-6C1				25.8	21.744	3.5x1	66	1690	3844	42	104	68	12	55	32	28	6.6	11	6.5	24
25-10B1		10	4.763	26	21.132	2.5x1	48	1592	3237	45	122	72	16	58	34	29	6.6	11	6.5	24
28-5B1	28	5	3.175	28.6	25.324	2.5x1	51	984	2466	44	80	70	12	56	34	28	6.6	11	6.5	24
28-5B2				28.6	25.324	2.5x2	98	1785	4932	44	110	70	12	56	34	28	6.6	11	6.5	24
28-6A2				28.6	25.324	1.5x2	59	1150	2960	44	110	70	12	56	34	28	6.6	11	6.5	24
28-8A2		8	4.763	29	24.132	1.5x2	62	1960	4348	50	110	75	12	61	38	32	6.6	11	6.5	15
28-10B2		10		29	24.132	2.5x2	102	3060	7299	54	177	94	15	74	37	32	9	14	8.5	30
32-5B1	32	5	3.175	32.6	29.324	2.5x1	55	1039	2833	50	80	76	12	63	38	30	6.6	11	6.5	24
32-5B2				32.6	29.324	2.5x2	109	1886	5666	50	110	76	12	63	38	30	6.6	11	6.5	24
32-5C1				32.6	29.324	3.5x1	76	1388	3967	50	90	76	12	63	38	30	6.6	11	6.5	24
32-6B1		6	3.969	32.8	28.744	2.5x1	57	1409	3510	52	92	78	12	65	39	32	6.6	11	6.5	24
32-6B2				32.8	28.744	2.5x2	112	2556	7020	52	128	78	12	65	39	32	6.6	11	6.5	24
32-6C1				32.8	28.744	3.5x1	78	1888	4936	52	104	78	12	65	39	32	6.6	11	6.5	24
32-8B1		8	4.763	33	28.132	2.5x1	58	1810	4227	54	110	88	16	70	40	33	9	14	8.5	30
32-8B2				33	28.132	2.5x2	115	3284	8453	54	158	88	16	70	40	33	9	14	8.5	30
32-8C1				33	28.132	3.5x1	82	2428	5948	54	126	88	16	70	40	33	9	14	8.5	30
32-10B1		10		33.4	26.91	2.5x1	58	2651	5600	57	122	91	16	73	44	37	9	14	8.5	30
32-10B2				33.4	26.91	2.5x2	118	4810	11199	57	182	91	16	73	44	37	9	14	8.5	30
32-10C1			6.350	33.4	26.91	3.5x1	86	3519	7785	57	142	91	16	73	44	37	9	14	8.5	30
32-12A2		12		33.4	26.91	1.5x2	72	3035	6555	62	180	108	16	86	44	38	9	14	8.5	15
32-12B1				33.4	26.91	2.5x1	62	2650	5599	62	138	108	16	86	44	38	9	14	8.5	20
32-16A2		16		33.4	26.91	1.5x2	72	3035	6555	62	180	108	16	86	44	38	9	14	8.5	20
36-6B1	36	6	3.969	36.8	32.744	2.5x1	62	1486	3969	55	92	82	12	68	42	32	6.6	11	6.5	24
36-6B2				36.8	32.744	2.5x2	121	2696	7937	55	128	82	12	68	42	32	6.6	11	6.5	24
36-10B2				10	6.350	37.4	30.91	2.5x2	132	5105	12669	62	184	104	18	82	49	40	11	17.5

注：表列刚性值，在预压力为10%动负荷之条件下计算。

F D V TYPE

◀ 规格品

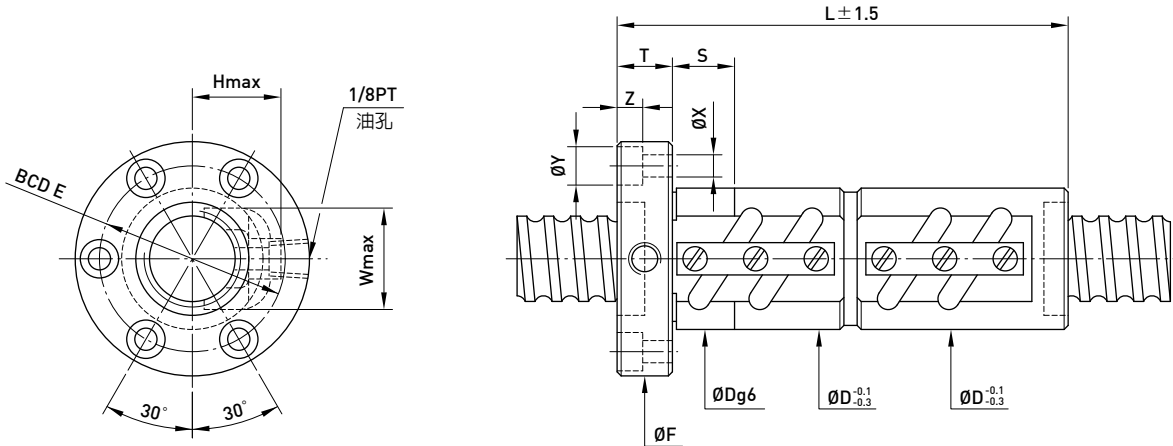


型号	规格		珠径	PCD	根径	珠卷数	刚性 kgf/μm K	动负荷 C (kgf)	静负荷 Co (kgf)	螺帽		法兰			回流管		法兰孔			接触 面长		
	公称 外径	导程								D	L	F	T	BCD-E	W	H	X	Y	Z		S	
40-5B1	40	5	3.175	40.6	37.324	2.5x1	65	1141	3567	58	84	92	16	72	46	34	9	14	8.5	30		
40-5B2				40.6	37.324	2.5x2	132	2071	7134	58	114	92	16	72	46	34	9	14	8.5	30		
40-6B2		6	3.969	40.8	36.744	2.5x2	136	2817	8855	60	132	94	16	76	47	36	9	14	8.5	30		
40-8B1				41	36.132	2.5x1	69	2003	5302	62	110	96	16	78	48	38	9	14	8.5	30		
40-8B2		8	4.763	41	36.132	2.5x2	137	3634	10603	62	158	96	16	78	48	38	9	14	8.5	30		
40-8C1				41	36.132	3.5x1	96	2679	7438	62	126	96	16	78	48	38	9	14	8.5	30		
40-10B1		10	6.350	41.4	34.91	2.5x1	72	2959	7069	65	132	106	18	85	52	42	11	17.5	11	30		
40-10B2				41.4	34.91	2.5x2	145	5370	14138	65	192	106	18	85	52	42	11	17.5	11	30		
40-10C1				41.4	34.91	3.5x1	102	3932	9841	65	152	106	18	85	52	42	11	17.5	11	30		
40-12A2				12	6.350	41.4	34.91	1.5x2	88	3402	8316	65	160	106	18	84	52	42	11	17.5	11	20
40-12B1						41.6	34.299	2.5x1	70	3425	7837	70	153	112	18	90	55	43	11	17.5	11	40
40-12B2						41.6	34.299	2.5x2	141	6217	15674	70	225	112	18	90	55	43	11	17.5	11	40
40-12C1						41.6	34.299	3.5x1	103	3932	9841	65	158	106	18	85	52	42	11	17.5	11	30
40-16A2				16	7.144	41.6	34.299	1.5x2	88	4006	9404	75	209	117	18	95	53	43	11	17.5	11	40
40-16B1		41.6	34.299			2.5x1	118	3425	7837	75	153	117	18	95	53	43	11	17.5	11	40		
40-20A1		20	6.350	41.4	34.91	1.5x1	44	1874	4158	65	152	106	18	85	52	42	11	17.5	11	30		
45-10B1	45	10	6.350	46.4	39.91	2.5x1	76	3116	7953	70	134	112	18	90	58	48	11	17.5	11	30		
45-10B2				46.4	39.91	2.5x2	156	5655	15905	70	194	112	18	90	58	48	11	17.5	11	30		
45-12B2				7.938	46.8	38.688	2.5x2	162	7627	19799	74	230	122	22	97	60	49	13	20	13	40	
50-5A2	50	5	3.175	50.6	47.324	1.5x2	96	1447	5382	70	107	104	16	86	56	40	9	14	8.5	30		
50-5A3				50.6	47.324	1.5x3	143	2051	8072	70	127	104	16	86	56	40	9	14	8.5	30		
50-5B2		6	3.969	50.6	47.324	2.5x2	153	2245	8969	70	116	104	16	86	56	40	9	14	8.5	30		
50-6B2				50.8	46.744	2.5x2	161	3093	11149	72	134	106	16	88	57	43	9	14	8.5	30		
50-6B3		8	4.763	50.8	46.744	2.5x3	235	4384	16723	72	170	106	16	88	57	43	9	14	8.5	30		
50-8B1				51	46.132	2.5x1	81	2206	6705	75	112	116	18	95	58	45	11	17.5	11	30		
50-8B2		51	46.132	2.5x2	165	4004	13409	75	160	116	18	95	58	45	11	17.5	11	30				
50-8B3		51	46.132	2.5x3	244	5674	20114	75	208	116	18	95	58	45	11	17.5	11	30				
50-10B2		10	6.350	51.4	44.91	2.5x2	173	5923	17670	78	194	119	18	98	62	48	11	17.5	11	30		
50-10B3				51.4	44.91	2.5x3	255	8394	26505	78	254	119	18	98	62	48	11	17.5	11	30		
50-10C1				51.4	44.91	3.5x1	120	4393	12481	78	154	119	18	98	62	48	11	17.5	11	30		
50-12B2				12	7.938	51.8	43.688	2.5x2	178	8022	22094	82	232	130	22	105	64	52	13	20	13	40
50-12C1	51.8	43.688	3.5x1			123	5875	15380	82	184	130	22	105	64	52	13	20	13	40			
55-10C1	55	10	6.350	56.4	49.91	3.5x1	132	4562	13661	84	154	125	18	103	68	54	11	17.5	11	40		
55-12B2		12	7.938	56.8	48.688	2.5x2	185	8392	24390	88	232	136	22	110	70	56	13	20	13	40		

注：表列刚性值，在预压力为10%动负荷之条件下计算。

F D V TYPE

◀ 规格品

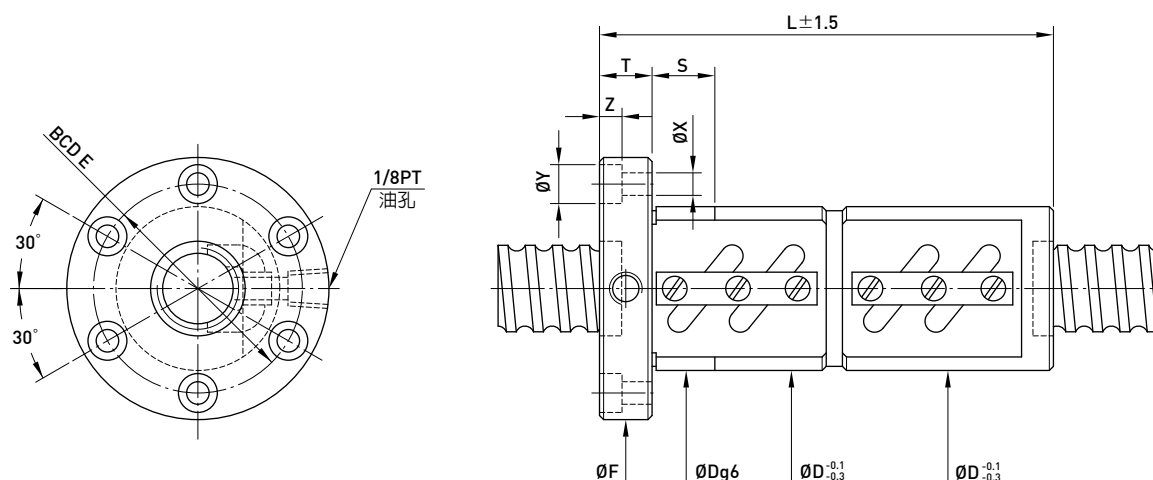


型号	规格		珠径	PCD	根径	珠卷数	刚性 kgf/μm K	动负荷 C (kgf)	静负荷 Co (kgf)	螺帽		法兰			回流管		法兰孔			接触 面长
	公称 外径	导程								D	L	F	T	BCD-E	W	H	X	Y	Z	
63-8A2	63	8	4.763	64	59.132	1.5x2	107	2826	10129	87	142	129	18	107	70	50	11	17.5	11	40
63-8A3				64	59.132	1.5x3	154	4004	15193	87	171	129	18	107	70	50	11	17.5	11	40
63-10B2		10	6.350	64.4	57.91	2.5x2	206	6533	22371	90	196	132	20	110	74	56	11	17.5	11	30
63-10B3				64.4	57.91	2.5x3	305	9258	33556	90	256	132	20	110	74	56	11	17.5	11	30
63-12B2		12	7.938	64.8	56.688	2.5x2	214	8943	28062	94	232	142	22	117	76	57	13	20	13	40
63-16B2		16	9.525	65.2	55.466	2.5x2	280	14862	46009	100	296	150	22	123	78	62	13	20	13	40
63-20B2	20			65.2	55.466	2.5x2	280	14862	46009	100	334	150	22	123	78	62	13	20	13	40
70-10B2	70	10	6.350	71.4	64.91	2.5x2	228	6843	25011	104	196	152	20	128	80	56	13	20	13	40
70-10B3				71.4	64.91	2.5x3	334	9698	37516	104	256	152	20	128	80	56	13	20	13	40
70-12B2		12	7.938	71.8	63.688	2.5x2	236	9382	31275	110	232	159	22	133	82	58	13	20	13	40
70-12B3	12	7.938	71.8	63.688	2.5x3	336	13296	46912	110	302	159	22	133	82	58	13	20	13	40	
80-10B2	80	10	6.350	81.4	74.91	2.5x2	251	7202	28538	115	200	163	22	137	90	64	13	20	13	40
80-10B3				81.4	74.91	2.5x3	368	10207	42807	115	260	163	22	137	90	64	13	20	13	40
80-12B2		12	7.938	81.8	73.688	2.5x2	257	9797	35422	120	232	169	22	143	92	67	13	20	13	40
80-12B3				81.8	73.688	2.5x3	380	13884	53132	120	302	169	22	143	92	67	13	20	13	40
80-16B2		16	9.525	82.2	72.466	2.5x2	340	16485	58851	125	302	190	28	154	94	70	18	26	17.5	50
80-16B3				82.2	72.466	2.5x3	498	23363	88276	125	398	190	28	154	94	70	18	26	17.5	50
80-20B2	20	9.525	82.2	72.466	2.5x2	338	16485	58851	125	345	190	28	154	94	70	18	26	17.5	50	
80-20B3			82.2	72.466	2.5x3	498	23363	88276	125	470	190	28	154	94	70	18	26	17.5	50	
100-12B2	100	12	7.938	101.8	93.688	2.5x2	301	10761	44596	145	240	209	28	173	112	76	18	26	17.5	50
100-12B3				101.8	93.688	2.5x3	452	15251	66894	145	312	209	28	173	112	76	18	26	17.5	50
100-16B2		16	9.525	102.2	92.466	2.5x2	400	18125	74425	150	308	228	32	185	114	80	22	32	21.5	60
100-16B3				102.2	92.466	2.5x3	595	25684	111637	150	404	228	32	185	114	80	22	32	21.5	60
100-20B2		20	9.525	102.2	92.466	2.5x2	400	18123	74425	150	350	228	32	185	114	80	22	32	21.5	60
100-20B3				102.2	92.466	2.5x3	595	25684	111637	150	475	228	32	185	114	80	22	32	21.5	60

注：表列刚性值，在预压力为10%动负荷之条件下计算。

F D W TYPE

◀ 规格品

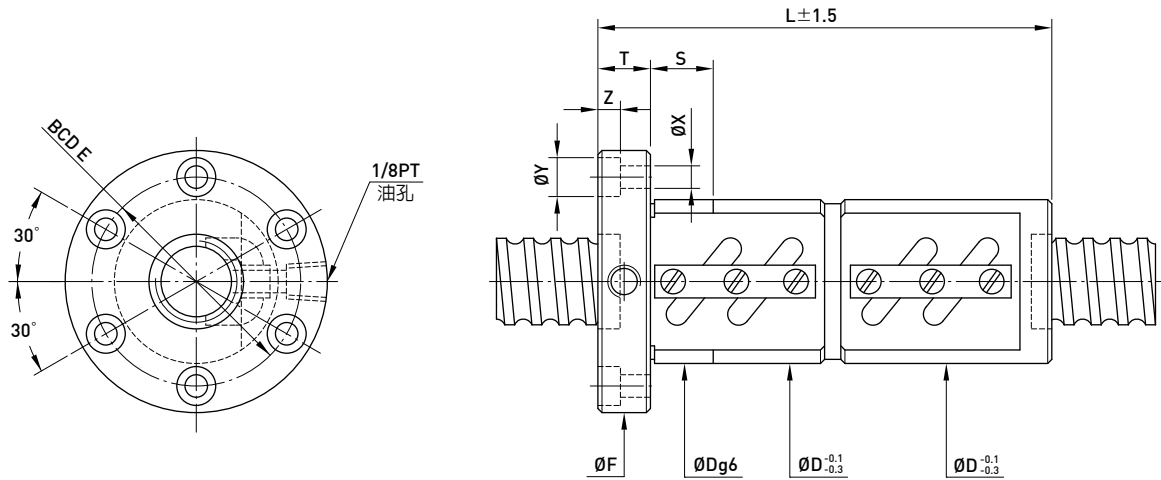


型号	规格		珠径	PCD	根径	珠卷数	刚性 kgf/μm K	动负荷 C (kgf)	静负荷 Co (kgf)	螺帽		法兰			法兰孔			接触 面长		
	公称 外径	导程								D	L	F	T	BCD-E	X	Y	Z		S	
16-5B2	16	5	3.175	16.6	13.324	2.5x2	65	1385	2799	40	110	64	12	51	5.5	9.5	5.5	24		
16-5B1				16.6	13.324	2.5x1	32	763	1400	40	80	64	12	51	5.5	9.5	5.5	24		
16-5C1				16.6	13.324	3.5x1	46	1013	1946	40	90	64	12	51	5.5	9.5	5.5	24		
20-5B1	20	6	3.969	20.6	17.324	2.5x1	38	837	1733	44	80	68	12	55	5.5	9.5	5.5	24		
20-5B2				20.6	17.324	2.5x2	76	1519	3465	44	110	68	12	55	5.5	9.5	5.5	24		
20-6B1				20.8	16.744	2.5x1	40	1139	2187	48	92	72	12	59	5.5	9.5	5.5	24		
20-6C1	20.8	16.744	3.5x1	55	1512	3041	48	104	72	12	59	5.5	9.5	5.5	24					
25-5A2	25	5	3.175	25.6	22.324	1.5x2	54	1092	2622	50	102	73	12	61	5.5	9.5	5.5	24		
25-5B1				25.6	22.324	2.5x1	46	939	2209	50	80	74	12	62	5.5	9.5	5.5	24		
25-5B2				25.6	22.324	2.5x2	90	1704	4417	50	110	74	12	62	5.5	9.5	5.5	24		
25-5C1		25.6	22.324	3.5x1	68	1252	3085	50	90	74	12	62	5.5	9.5	5.5	24				
25-6B2		25.8	21.744	2.5x2	94	2304	5524	56	128	82	12	69	6.6	11	6.5	24				
25-6C1	25.8	21.744	3.5x1	66	1690	3844	56	104	82	12	69	6.6	11	6.5	24					
25-10B1	10	4.763	26	21.132	2.5x1	48	1592	3237	60	122	86	16	73	6.6	11	6.5	24			
28-5B1	28	5	3.175	28.6	25.324	2.5x1	51	984	2466	55	80	85	12	69	6.6	11	6.5	24		
28-5B2				28.6	25.324	2.5x2	98	1785	4932	55	110	85	12	69	6.6	11	6.5	24		
28-6A2		6	28.6	25.324	1.5x2	59	1150	2960	55	110	85	12	69	6.6	11	6.5	24			
28-6B2			28.6	25.324	2.5x2	98	1776	4980	55	123	85	12	69	6.6	11	6.5	24			
32-4B2	32	4	2.381	32.25	29.792	2.5x2	91	1071	3582	54	93	81	12	67	6.6	11	6.5	24		
32-5B1				5	3.175	32.6	29.324	2.5x1	55	1039	2833	58	80	84	12	71	6.6	11	6.5	24
32-5B2						32.6	29.324	2.5x2	109	1886	5666	58	110	84	12	71	6.6	11	6.5	24
32-5C1		32.6	29.324			3.5x1	76	1388	3967	58	90	84	12	71	6.6	11	6.5	24		
32-6B1		6	3.969	32.8	28.744	2.5x1	57	1409	3510	62	92	88	12	75	6.6	11	6.5	24		
32-6B2				32.8	28.744	2.5x2	112	2556	7020	62	128	88	12	75	6.6	11	6.5	24		
32-6C1				32.8	28.744	3.5x1	78	1888	4936	62	104	88	12	75	6.6	11	6.5	24		
32-8A2		8	4.763	33	28.132	1.5x2	70	2082	5151	66	135	100	15	82	9	14	8.5	30		
32-8B1				33	28.132	2.5x1	58	1810	4227	66	110	100	16	82	9	14	8.5	30		
32-8B2				33	28.132	2.5x2	115	3284	8453	66	158	100	16	82	9	14	8.5	30		
32-8B3				33	28.132	2.5x3	168	4653	12678	74	205	108	16	90	9	14	8.5	30		
32-8C1				33	28.132	3.5x1	82	2428	5948	66	126	100	16	82	9	14	8.5	30		
32-10A2	10			6.350	33.4	26.91	1.5x2	72	3051	6612	74	167	108	15	90	9	14	8.5	30	
32-10B1		33.4	26.91		2.5x1	58	2651	5600	74	122	108	16	90	9	14	8.5	30			
32-10B2		33.4	26.91		2.5x2	118	4810	11199	74	182	108	16	90	9	14	8.5	30			
32-10C1		33.4	26.91		3.5x1	86	3519	7785	74	142	108	16	90	9	14	8.5	30			
32-12B1	12	33.4	26.91	2.5x1	62	2602	5510	74	153	108	18	90	9	14	8.5	30				
32-12B2		33.4	26.91	2.5x2	118	4810	11199	74	232	108	16	90	9	14	8.5	30				
32-12C1		33.4	26.91	3.5x1	84	3518	7784	74	166	108	16	90	9	14	8.5	30				

注：表列刚性值，在预压力为10%动负荷之条件下计算。

F D W TYPE

◀ 规格品

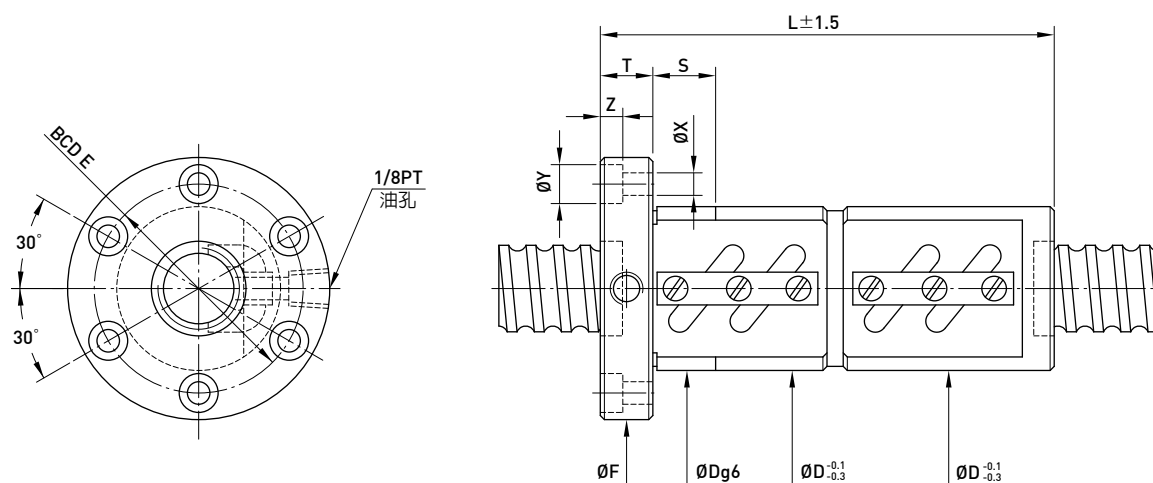


型号	规格		珠径	PCD	根径	珠卷数	刚性 kgf/μm K	动负荷 C [kgf]	静负荷 Co [kgf]	螺帽		法兰			法兰孔			接触 面长
	公称 外径	导程								D	L	F	T	BCD-E	X	Y	Z	
36-6B1	36	6	3.969	36.8	32.744	2.5x1	62	1486	3969	65	92	100	12	82	6.6	11	6.5	24
36-6B2				36.8	32.744	2.5x2	121	2696	7937	65	128	100	12	82	6.6	11	6.5	24
36-12A2		12	4.763	37	32.132	1.5x2	80	2557	6693	70	155	108	15	90	9	14	8.5	30
36-12B1				37.4	30.91	2.5x1	67	2812	6334	75	126	120	16	98	11	17.5	11	30
36-10B2		10	6.350	37.4	30.91	2.5x2	132	5105	12669	75	184	120	18	98	11	17.5	11	30
36-12B2																		
36-8A2	8	4.763	37	32.132	1.5x2	77	2217	5669	70	135	108	15	90	9	14	8.5	30	
36-8B2																		37
40-5B1	40	5	3.175	40.6	37.324	2.5x1	65	1141	3567	68	84	102	16	84	9	14	8.5	-
40-5B2				40.6	37.324	2.5x2	132	2071	7134	68	114	102	16	84	9	14	8.5	30
40-6B2		6	3.969	40.8	36.744	2.5x2	136	2817	8855	70	132	104	16	86	9	14	8.5	30
40-8B1																		
40-8B2		8	4.763	41	36.132	2.5x2	137	3634	10603	74	158	108	16	90	9	14	8.5	30
40-8B3																		
40-8C1	40	8	4.763	41	36.132	3.5x1	96	2679	7438	74	126	108	16	90	9	14	8.5	30
40-10A2																		
40-10B1		10	6.350	41.4	34.91	2.5x1	72	2959	7069	84	132	125	18	104	11	17.5	11	30
40-10B2				41.4	34.91	2.5x2	145	5370	14138	84	192	125	18	104	11	17.5	11	30
40-10C1		10	6.350	41.4	34.91	3.5x1	102	3932	9841	84	152	125	18	104	11	17.5	11	30
40-12A2																		
40-12B1	12	7.144	41.6	34.299	2.5x1	70	3425	7837	86	153	128	18	106	11	17.5	11	40	
40-12B2																		41.6
40-12C1	12	7.144	41.6	34.299	3.5x1	103	4637	11146	86	179	128	18	106	11	17.5	11	30	
40-16A2																		16
40-16B1	16	7.144	41.6	34.299	2.5x1	72	3425	7837	86	182	128	18	106	11	17.5	11	40	
40-16B2																		41.6
45-10B1	45	10	6.350	46.4	39.91	2.5x1	76	3111	7953	88	134	132	18	110	11	17.5	11	30
45-10B2				46.4	39.91	2.5x2	156	5655	15905	88	194	132	18	110	11	17.5	11	30
45-12B2		12	7.938	46.8	38.688	2.5x2	162	7627	19799	96	230	142	22	117	13	20	13	40
45-16B2	16	7.144	46.6	39.299	2.5x2	158	6636	17895	90	278	132	18	110	11	17.5	11	30	
50-5A2	50	5	3.175	50.6	47.324	1.5x2	96	1447	5382	80	107	114	16	96	9	14	8.5	30
50-5A3				50.6	47.324	1.5x3	143	2051	8072	80	127	114	16	96	9	14	8.5	30
50-6B2		6	3.969	50.8	46.744	2.5x2	161	3093	11149	84	134	118	16	100	9	14	8.5	30
50-6B3				50.8	46.744	2.5x3	235	4384	16723	84	170	118	16	100	9	14	8.5	30
50-8B1		8	4.763	51	46.132	2.5x1	81	2206	6705	87	112	128	18	107	11	17.5	11	30
50-8B2				51	46.132	2.5x2	165	4004	13409	87	160	128	18	107	11	17.5	11	30
50-8B3	8	4.763	51	46.132	2.5x3	244	5674	20114	87	208	128	18	107	11	17.5	11	30	
50-10B1																		10

注：表列刚性值，在预压力为10%动负荷之条件下计算。

F D W TYPE

◀ 规格品

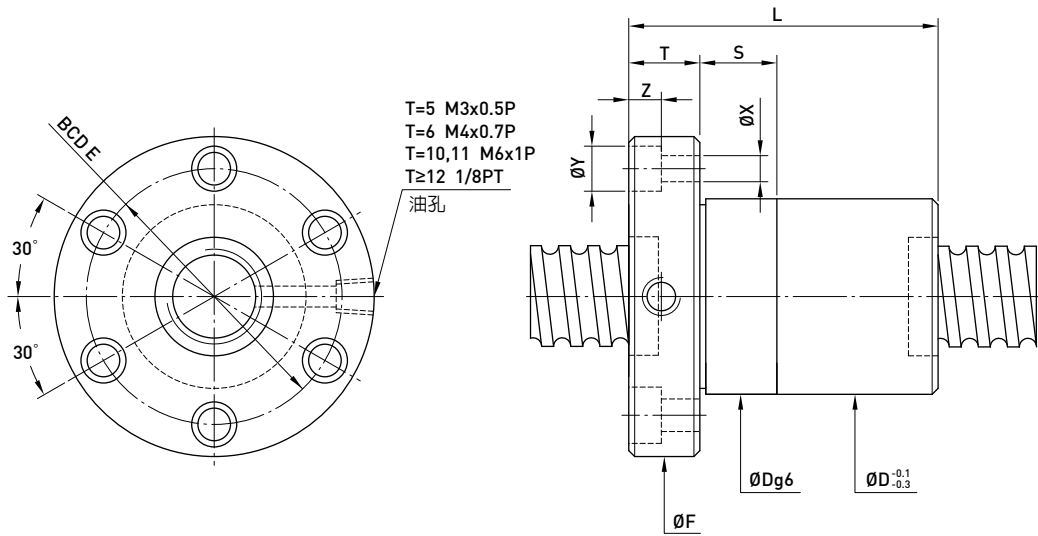


型号	规格		珠径	PCD	根径	珠卷数	刚性 kgf/μm K	动负荷 C [kgf]	静负荷 Co [kgf]	螺帽		法兰			法兰孔			接触 面长	
	公称 外径	导程								D	L	F	T	BCD-E	X	Y	Z		S
50-10B2	50	10	6.350	51.4	44.91	2.5x2	173	5923	17670	94	194	135	18	114	11	17.5	11	30	
50-10B3				51.4	44.91	2.5x3	255	8394	26505	94	254	135	18	114	11	17.5	11	30	
50-10C1		12	7.938	51.4	44.91	3.5x1	120	4393	12481	94	154	135	18	114	11	17.5	11	30	
50-12B1				51.8	43.688	2.5x1	90	4367	10918	100	159	146	22	122	14	20	13	40	
50-12B2		16	7.938	51.8	43.688	2.5x2	178	8022	22094	102	232	150	22	125	13	20	13	40	
50-12C1					51.8	43.688	3.5x1	123	5875	15380	102	184	150	22	125	13	20	13	40
50-16B2		20	7.938	51.8	43.688	2.5x2	174	7918	21837	100	280	146	22	122	14	20	13	40	
50-20B1					51.8	43.688	2.5x1	90	4367	10918	100	227	146	28	122	14	20	13	40
55-10C1		55	10	6.350	56.4	49.91	3.5x1	132	4562	13661	100	154	140	18	118	11	17.5	11	40
55-12B2			12	7.938	56.8	48.688	2.5x2	185	8392	24390	105	232	154	22	127	13	20	13	40
63-8A2	63	8	4.763	64	59.132	1.5x2	107	2826	10129	104	142	146	18	124	11	17.5	11	40	
63-8A3				64	59.132	1.5x3	154	4004	15193	104	174	146	18	124	11	17.5	11	40	
63-10B2		10	6.350	64.4	57.91	2.5x2	206	6533	22371	110	196	152	20	130	11	17.5	11	30	
63-10B3				64.4	57.91	2.5x3	305	9258	33556	110	256	152	20	130	11	17.5	11	30	
63-12B2		12	7.938	64.8	56.688	2.5x2	214	8943	28062	118	232	166	22	141	13	20	13	40	
63-16B2					65.2	55.466	2.5x2	280	14862	46009	124	296	172	22	147	13	20	13	40
63-20B2		20	9.525	65.2	55.466	2.5x2	280	14862	46009	124	334	172	22	147	13	20	13	40	
70-10B2					70	10	6.350	71.4	64.91	2.5x2	228	6843	25011	124	196	170	20	145	13
70-10B3		71.4	64.91	2.5x3				334	9698	37516	124	256	170	20	145	13	20	13	40
70-12B2		12	7.938	71.8	63.688	2.5x2	236	9382	31275	130	232	178	22	152	13	20	13	40	
70-12B3	71.8				63.688	2.5x3	336	13296	46912	130	302	178	22	152	13	20	13	40	
70-20B2	20	9.525	72.2	62.466	2.5x2	300	15644	51502	130	325	186	28	158	18	26	17.5	60		
80-10B2				80	10	6.350	81.4	74.91	2.5x2	251	7202	28538	130	200	178	22	152	13	20
80-10B3	81.4	74.91	2.5x3				368	10207	42807	130	260	178	22	152	13	20	13	40	
80-12B2	12	7.938	81.8		73.688	2.5x2	257	9797	35422	136	232	185	22	159	13	20	13	40	
80-12B3					81.8	73.688	2.5x3	380	13884	53132	136	302	185	22	159	13	20	13	40
80-16B2	16	9.525	82.2		72.466	2.5x2	340	16485	58851	145	302	210	28	174	18	26	17.5	50	
80-16B3					82.2	72.466	2.5x3	498	23363	88276	145	398	210	28	174	18	26	17.5	50
80-20B2	20	9.525	82.2		72.466	2.5x2	338	16485	58851	145	345	210	28	174	18	26	17.5	50	
80-20B3					82.2	72.466	2.5x3	498	23363	88276	145	470	210	28	174	18	26	17.5	50
100-12B2	100	12	7.938		101.8	93.688	2.5x2	301	10761	44596	160	240	224	28	188	18	26	17.5	50
100-12B3					101.8	93.688	2.5x3	452	15251	66894	160	312	224	28	188	18	26	17.5	50
100-16B2		16	9.525	102.2	92.466	2.5x2	400	18123	74425	170	308	248	32	205	22	32	21.5	60	
100-16B3					102.2	92.466	2.5x3	595	25684	111637	170	404	248	32	205	22	32	21.5	60
100-20B2		20	9.525	102.2	92.466	2.5x2	400	18123	74425	170	350	248	32	205	22	32	21.5	60	
100-20B3					102.2	92.466	2.5x3	595	25684	111637	170	475	248	32	205	22	32	21.5	60

注：表列刚性值，在预压力为10%动负荷之条件下计算。

F S I TYPE

◀ 规格品

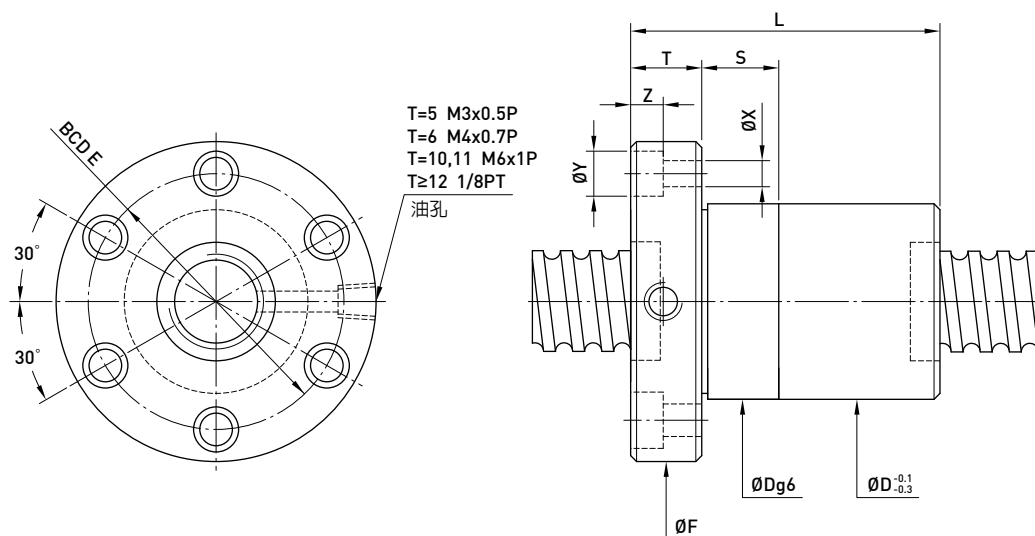


型号	规格		珠径	PCD	根径	珠卷数	刚性 kgf/μm K	动负荷 C (kgf)	静负荷 Co (kgf)	螺帽		法兰			法兰孔			接触 面长
	公称 外径	导程								D	L	F	T	BCD-E	X	Y	Z	
8-2.5T3	8	2.5	1.500	8.2	6.652	3	8	170	267	18	28	35	5	27	4.5	0	0	0
14-2.54T3	14	2.54	2.000	14.2	12.136	3	12	339	655	30	39	50	10.6	40	5	7	5	0
14-4T3		4		14.2	12.136	3	12	339	655	26	33	48	6	36	5.5	0	0	0
16-2T3	16	2	1.500	16.2	14.652	3	14	252	593	27	36	44	10	34	4.5	8	4.5	0
16-2.5T4		2.5		16.2	14.652	4	19	358	862	27	44	44	10	34	4.5	8	4.5	12
16-5T3		5	3.175	16.6	13.324	3	11	731	1331	30	46	54	12	41	5.5	9.5	5.5	12
16-5T4				16.6	13.324	4	12	936	1775	30	52	54	12	41	5.5	9.5	5.5	12
16-6T4		6	16.6	13.324	4	21	936	1775	32	58	54	12	42	5.5	9.5	5.5	12	
20-2T6		20	2	1.500	20.2	18.652	6	32	518	1551	32	52	52	10	40	5.5	9.5	5.5
20-2T4	20.2				18.652	4	36	399	1112	32	40	52	10	40	5.5	9.5	5.5	12
20-2.5T5	2.5		2.000	20.2	18.136	5	28	637	1635	36	51	59	12	47	5.5	9.5	5.5	12
20-2.54T6	2.54			20.2	18.136	6	33	745	1962	36	55	59	12	47	5.5	9.5	5.5	12
20-4T3	4		2.381	20.25	17.792	3	17	509	1134	36	40	59	10	47	5.5	9.5	5.5	12
20-5T3	5		3.175	20.6	17.324	3	20	852	1767	34	46	57	12	45	5.5	9.5	5.5	12
20-5T4				20.6	17.324	4	27	1091	2356	34	53	57	12	45	5.5	9.5	5.5	12
20-6T3	6		3.969	20.8	16.744	3	20	1091	2081	36	51	60	12	48	5.5	9.5	5.5	12
20-6T4				20.8	16.744	4	27	1398	2774	36	61	60	12	48	5.5	9.5	5.5	12
20-10T3	10		20.8	16.744	3	20	1091	2080	35	64	57	12	45	5.5	9.5	5.5	12	
25-2T6	25	2	1.500	25.2	23.652	6	39	560	1960	36	50	58	10	46	5.5	9.5	5.5	12
25-2T4				25.2	23.652	4	27	395	1307	36	40	58	10	46	5.5	9.5	5.5	12
25-2T3		25.2	23.652	3	20	309	980	36	35	58	10	46	5.5	9.5	5.5	12		
25-2.5T5		2.5	2.000	25.2	23.136	5	34	716	2117	40	52	64	10	51	6.6	11	6.5	12
25-4T4		4		2.381	25.25	22.792	4	28	747	1989	40	53	64	12	51	5.5	9.5	5.5
25-5T3		5	3.175	25.6	22.324	3	28	977	2314	40	46	63	11	51	5.5	9.5	5.5	10
25-5T4				25.6	22.324	4	37	1252	3085	40	51	63	11	51	5.5	9.5	5.5	10
25-5T5				25.6	22.324	5	40	1516	3856	40	56	63	11	51	5.5	9.5	5.5	10
25-5T6				25.6	22.324	6	48	1773	4627	40	65	63	11	51	5.5	9.5	5.5	10
25-6T3		6	3.969	25.8	21.744	3	28	1272	2762	42	51	65	12	53	5.5	9.5	5.5	12
25-6T4				25.8	21.744	4	37	1628	3682	42	61	65	12	53	5.5	9.5	5.5	12
25-10T3		10	4.763	26	21.132	3	25	1591	3236	45	65	69	15	55	6.6	11	6.5	12
25-10T4				26	21.132	4	33	2038	4315	45	80	69	15	55	6.6	11	6.5	12

注：表列刚性值，在无预压力时轴向负荷为30%动负荷的条件下计算之。

F S I TYPE

◀ 规格品

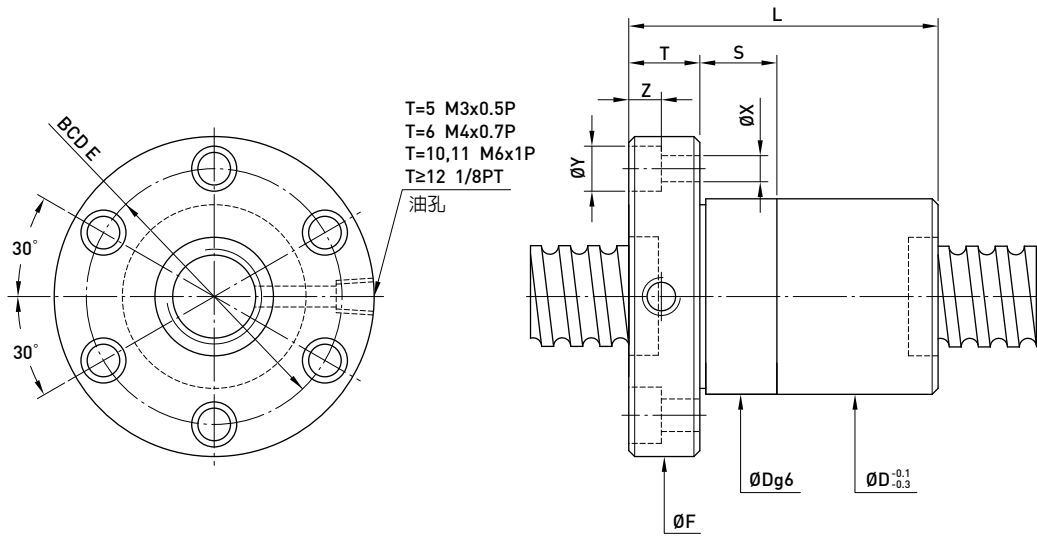


型号	规格		珠径	PCD	根径	珠卷数	刚性 kgf/μm K	动负荷 C (kgf)	静负荷 Co (kgf)	螺帽		法兰			法兰孔			接触 面长	
	公称 外径	导程								D	L	F	T	BCD-E	X	Y	Z		S
32-5T3	32	5	3.175	32.6	29.324	3	33	1117	3081	44	48	46	74	12	60	6.6	11	6.5	12
32-5T4				32.6	29.324	4	42	1431	4108	44	48	53	74	12	60	6.6	11	6.5	12
32-5T6		32.6	29.324	6	63	2027	6162	44	48	66	74	12	60	6.6	11	6.5	12		
32-6T3		6	3.969	32.8	28.744	3	33	1446	3620	45	50	51	76	12	62	6.6	11	6.5	12
32-6T4				32.8	28.744	4	43	1852	4826	45	50	61	76	12	62	6.6	11	6.5	12
32-6T6		32.8	28.744	6	65	2625	7239	45	50	75	76	12	62	6.6	11	6.5	12		
32-8T3		8	4.763	33	28.132	3	35	1810	4227	47	52	63	78	16	64	6.6	11	6.5	12
32-8T4				33	28.132	4	47	2317	5635	47	52	74	78	16	64	6.6	11	6.5	12
32-10T3		10	6.350	33.4	26.91	3	35	2539	5327	51	56	72	82	16	68	6.6	11	6.5	12
32-10T4				33.4	26.91	4	48	3252	7102	51	56	83	82	16	68	6.6	11	6.5	12
40-5T4	40	5	3.175	40.6	37.324	4	50	1599	5280	51	54	53	80	16	66	6.6	11	6.5	12
40-5T6				40.6	37.324	6	74	2265	7919	51	54	66	80	16	66	6.6	11	6.5	12
40-5.08T6		5.08	3.175	40.6	37.324	6	74	2265	7919	53	56	65	90	15	72	9	14	8.5	15
40-6T4		6	3.969	40.8	36.744	4	50	2136	6420	53	56	65	88	16	72	9	14	8.5	15
40-6T6				40.8	36.744	6	74	3028	9630	53	56	79	88	16	72	9	14	8.5	15
40-8T4		8	4.763	41	36.132	4	52	2728	7596	55	60	78	92	16	75	9	14	8.5	15
40-8T6				41	36.132	6	76	3866	11394	55	60	99	92	16	75	9	14	8.5	15
40-10T3		10	6.350	41.4	34.91	3	40	2959	7069	60	65	76	96	16	80	9	14	8.5	15
40-10T4				41.4	34.91	4	51	3789	9426	60	65	87	96	16	80	9	14	8.5	15
50-5T4		50	5	3.175	50.6	47.324	4	62	1757	6745	62	65	57	96	16	80	9	14	8.5
50-5T6	50.6				47.324	6	91	2490	10117	62	65	70	96	16	80	9	14	8.5	15
50-6T4	6		3.969	50.8	46.744	4	62	2388	8250	64	68	65	100	16	84	9	14	8.5	15
50-6T6				50.8	46.744	6	93	3384	12375	64	68	79	100	16	84	9	14	8.5	15
50-8T4	8		4.763	51	46.132	4	62	2998	9578	65	70	78	102	16	85	9	14	8.5	15
50-8T6				51	46.132	6	92	4249	14367	65	70	99	102	16	85	9	14	8.5	15
50-10T3	10		6.350	51.4	44.91	3	50	3397	9256	69	74	78	114	18	92	11	17.5	11	20
50-10T4				51.4	44.91	4	63	4350	12341	69	74	89	114	18	92	11	17.5	11	20
50-10T6	51.4		44.91	6	94	6165	18511	69	74	112	114	18	92	11	17.5	11	20		
50-12T3	12		7.938	51.8	43.688	3	50	4420	11047	73	78	90	118	18	96	11	17.5	11	20
50-12T4		51.8		43.688	4	63	5660	14730	73	78	103	118	18	96	11	17.5	11	20	
50-20T4	20	9.525	52.2	42.466	4	80	9327	23955	75	78	186	129	28	105	14	20	13	30	

注：表列刚性值，在无预压力时轴向负荷为30%动负荷的条件下计算之。

F S I TYPE

◀ 规格品

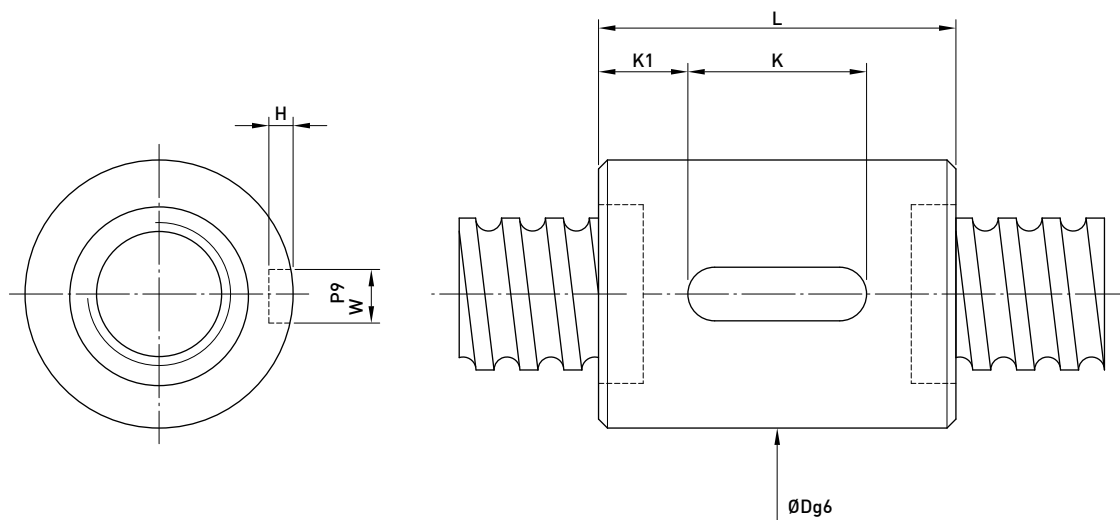


型号	规格		珠径	PCD	根径	珠卷数	刚性 kgf/μm K	动负荷 C (kgf)	静负荷 Co (kgf)	螺帽		法兰		法兰孔			接触 面长		
	公称 外径	导程								D	L	F	T	BCD-E	X	Y		Z	S
63-6T4	63	6	3.969	63.8	59.744	4	75	2614	10542	78	80	66	119	18	98	11	17.5	11	20
63-6T6				63.8	59.744	6	113	3704	15813	78	80	81	119	18	98	11	17.5	11	20
63-8T4		8	4.763	64	59.132	4	77	3395	12541	79	82	80	122	18	100	11	17.5	11	20
63-8T6				64	59.132	6	114	4812	18811	79	82	101	122	18	100	11	17.5	11	20
63-10T4		10	6.350	64.4	57.91	4	79	4860	15858	82	88	91	134	20	110	14	20	13	20
63-10T6				64.4	57.91	6	115	6887	23786	82	88	114	134	20	110	14	20	13	20
63-12T4	12	7.938	64.8	56.688	4	78	6479	19293	86	92	105	138	20	114	14	20	13	20	
63-12T6			64.8	56.688	6	113	9182	28939	86	92	133	138	20	114	14	20	13	20	
80-10T4	80	10	6.350	81.4	74.91	4	96	5559	21118	99	105	91	152	20	127	14	20	13	20
80-10T6				81.4	74.91	6	140	7879	31677	99	105	114	152	20	127	14	20	13	20
80-12T4		12	7.938	81.8	73.688	4	97	7430	25681	103	110	109	170	24	138	18	26	17.5	25
80-12T6				81.8	73.688	6	141	10530	38521	103	110	137	170	24	138	18	26	17.5	25
80-16T3		16	9.525	82.2	72.466	3	95	9663	31622	108	115	118	174	24	143	18	26	17.5	25
80-16T4				82.2	72.466	4	130	12375	42162	108	115	136	174	24	143	18	26	17.5	25
80-20T3	20	9.525	82.2	72.466	3	95	9663	31622	108	115	138	174	24	143	18	26	17.5	25	
80-20T4			82.2	72.466	4	125	12375	42162	108	115	161	174	24	143	18	26	17.5	25	
100-12T4	100	12	7.938	101.8	93.688	4	105	8306	33001	123	130	109	190	24	158	18	26	17.5	25
100-12T6				101.8	93.688	6	175	11772	49502	123	130	137	190	24	158	18	26	17.5	25
100-16T4		16	9.525	102.2	92.466	4	107	13569	53161	125	135	136	194	24	163	18	26	17.5	30
100-16T6				102.2	92.466	6	140	19230	79741	125	135	173	194	24	163	18	26	17.5	30
100-20T4		20	9.525	102.2	92.466	4	155	13569	53161	125	135	161	194	24	163	18	26	17.5	30

注：表列刚性值，在无预压力时轴向负荷为30%动负荷的条件下计算之。

R S I TYPE

◀ 规格品

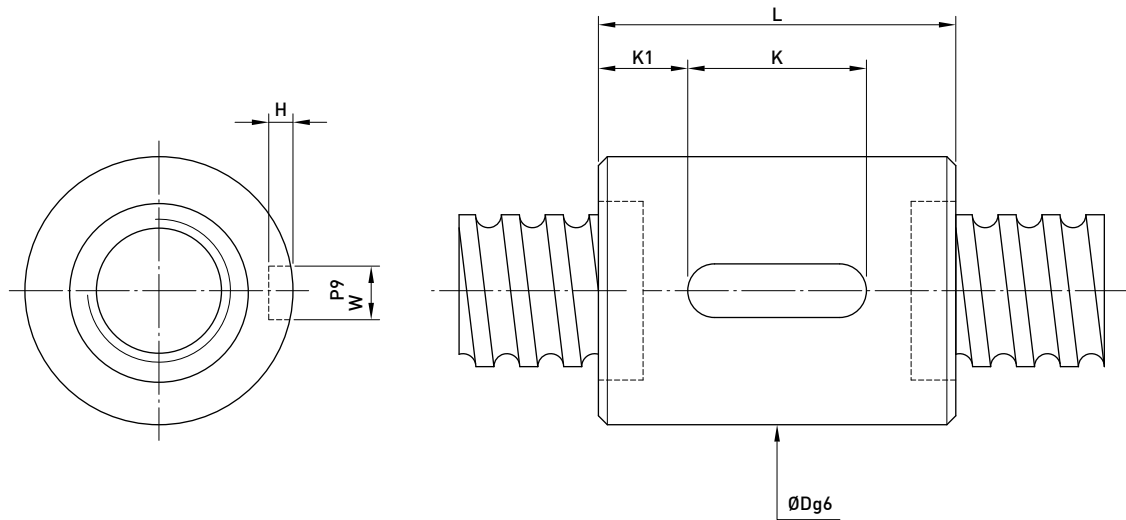


型号	规格		珠径	PCD	根径	珠卷数	刚性 kgf/μm K	动负荷 C [kgf]	静负荷 Co [kgf]	螺帽		键槽				
	公称 外径	导程								D	L	K	W	H	K1	
16-2T4	16	2	1.500	16.2	14.652	4	15	178	395	25	25	25	20	3	1.8	2.5
16-5T3				16.6	13.324	3	11	731	1331	28	30	40	20	3	1.8	10
16-5T4		5	3.175	16.6	13.324	4	12	936	1775	28	30	46	20	3	1.8	13
20-5T3	20.6			17.324	3	20	852	1767	32	34	41	20	3	1.8	10.5	
20-5T4	20	6	3.969	20.6	17.324	4	27	1091	2356	32	34	48	20	3	1.8	14
20-6T3				20.8	16.744	3	20	1091	2081	34	36	46	20	4	2.5	13
20-6T4		20.8	16.744	4	27	1398	2774	34	36	56	25	4	2.5	15.5		
25-5T3	25	5	3.175	25.6	22.324	3	28	977	2314	37	40	41	20	4	2.5	10.5
25-5T4				25.6	22.324	4	37	1252	3085	37	40	48	20	4	2.5	14
25-6T3		6	3.969	25.8	21.744	3	28	1272	2762	38	42	46	20	4	2.5	13
25-6T4	25.8			21.744	4	37	1628	3682	38	42	56	25	4	2.5	15.5	
32-5T3	32	5	3.175	32.6	29.324	3	33	1117	3081	44	48	41	20	4	2.5	10.5
32-5T4				32.6	29.324	4	42	1431	4108	44	48	48	20	4	2.5	14
32-5T6		32.6	29.324	6	63	2027	6162	44	48	61	25	4	2.5	18		
32-6T3		6	3.969	32.8	28.744	3	33	1446	3620	45	50	46	20	5	3	13
32-6T4				32.8	28.744	4	43	1852	4826	45	50	56	25	5	3	15.5
32-6T6		32.8	28.744	6	65	2625	7239	45	50	70	32	5	3	19		
32-8T3	8	4.763	33	28.132	3	35	1810	4227	47	52	59	25	5	3	17	
32-8T4			33	28.132	4	47	2317	5635	47	52	70	25	5	3	22.5	
32-10T3	10	6.350	33.4	26.91	3	35	2539	5327	51	56	68	25	6	3.5	21.5	
32-10T4			33.4	26.91	4	48	3252	7102	51	56	79	32	6	3.5	23.5	
40-5T4	40	5	3.175	40.6	37.324	4	50	1599	5280	51	54	48	20	4	2.5	14
40-5T6				40.6	37.324	6	74	2265	7919	51	54	61	25	4	2.5	18
40-6T4		6	3.969	40.8	36.744	4	50	2136	6420	53	56	56	25	5	3	15.5
40-6T6				40.8	36.744	6	74	3028	9630	53	56	70	32	5	3	19
40-8T4		8	4.763	41	36.132	4	52	2728	7596	55	60	70	25	5	3	22.5
40-8T6				41	36.132	6	76	3866	11394	55	60	91	40	5	3	25.5
40-10T3	10	6.350	41.4	34.91	3	40	2959	7069	60	65	68	25	6	3.5	21.5	
40-10T4			41.4	34.91	4	51	3789	9426	60	65	79	32	6	3.5	23.5	
50-5T4	50	5	3.175	50.6	47.324	4	62	1757	6745	62	65	48	20	4	2.5	14
50-5T6				50.6	47.324	6	91	2490	10117	62	65	61	25	4	2.5	18
50-6T4		6	3.969	50.8	46.744	4	62	2388	8250	64	68	56	25	5	3	15.5
50-6T6				50.8	46.744	6	93	3384	12375	64	68	70	32	5	3	19
50-8T4		8	4.763	51	46.132	4	62	2998	9578	65	70	70	32	5	3	19
50-8T6				51	46.132	6	92	4249	14367	65	70	91	40	5	3	25.5
50-10T3	10	6.350	51.4	44.91	3	50	3397	9256	69	74	68	32	6	3.5	18	
50-10T4			51.4	44.91	4	63	4350	12341	69	74	79	32	6	3.5	23.5	

注：表列刚性值，在无预压力时轴向负荷为30%动负荷的条件下计算之。

R S I TYPE

◀ 规格品

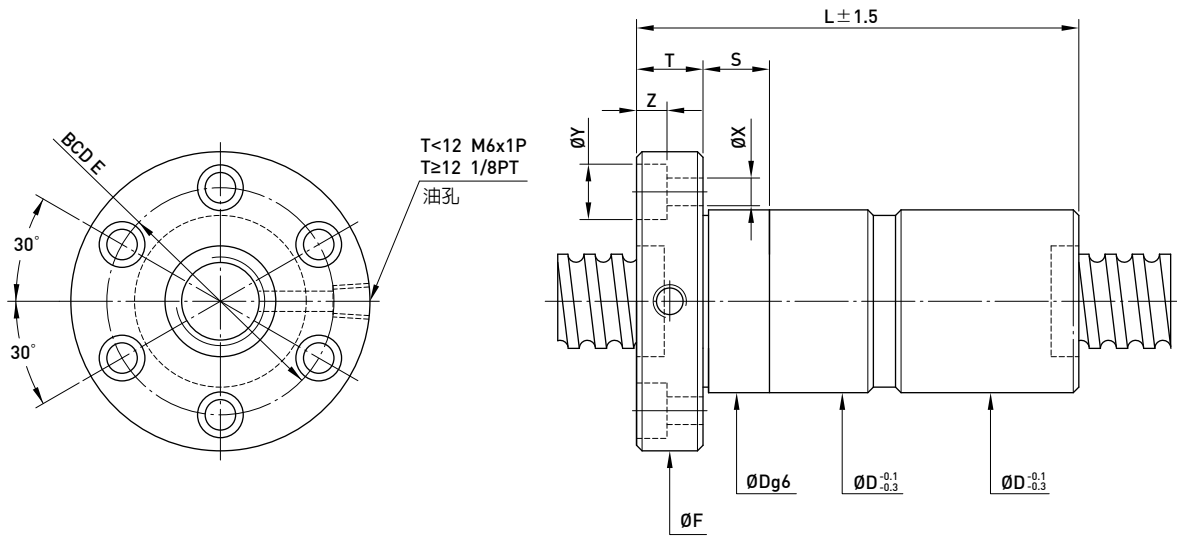


型号	规格		珠径	PCD	根径	珠卷数	刚性 kgf/μm K	动负荷 C [kgf]	静负荷 Co [kgf]	螺帽		键槽						
	公称 外径	导程								D	L	K	W	H	K1			
50-10T6	50	10	6.350	51.4	44.91	6	94	6165	18511	69	74	102	40	6	3.5	31		
50-12T3		12	7.938	51.8	43.688	3	50	4420	11047	73	78	82	40	6	3.5	21		
50-12T4					51.8	43.688	4	63	5660	14730	73	78	95	40	6	3.5	27.5	
63-6T4	63	6	3.969	63.8	59.744	4	75	2674	10542	78	80	56	25	6	3.5	15.5		
63-6T6					63.8	59.744	6	113	3704	15813	78	80	70	32	6	3.5	19	
63-8T4		8	4.763	64	59.132	4	77	3395	12541	79	82	70	32	6	3.5	19		
63-8T6					64	59.132	6	114	4812	18811	79	82	91	40	6	3.5	25.5	
63-10T4			10	6.350	64.4	57.91	4	79	4860	15858	82	88	79	32	8	4	23.5	
63-10T6						64.4	57.91	6	115	6887	23786	82	88	102	40	8	4	31
63-12T4	12	7.938	64.8	56.688	4	78	6479	19293	86	92	95	40	8	4	27.5			
63-12T6					64.8	56.688	6	113	9182	28939	86	92	123	50	8	4	36.5	
80-10T4	80	10	6.350	81.4	74.91	4	96	5559	21118	99	105	79	32	8	4	23.5		
80-10T6						81.4	74.91	6	140	7879	31677	99	105	102	40	8	4	31
80-12T4		12	7.938	81.8	73.688	4	97	7430	25681	103	110	95	40	8	4	27.5		
80-12T6						81.8	73.688	6	141	10530	38521	103	110	123	50	8	4	36.5
80-16T3				16	9.525	82.2	72.466	3	95	9663	31622	108	115	106	40	10	5	33
80-16T4						82.2	72.466	4	130	12375	42162	108	115	124	50	10	5	37
80-20T3		20	9.525			82.2	72.466	3	95	9663	31622	108	115	126	50	10	5	38
80-20T4								82.2	72.466	4	125	12375	42162	108	115	149	63	10
100-12T4	100	12	7.938	101.8	93.688	4	105	8306	33001	123	130	95	40	8	4	27.5		
100-12T6						101.8	93.688	6	175	11772	49502	123	130	123	50	8	4	36.5
100-16T4		16	9.525	102.2	92.466	4	107	13569	53161	125	135	124	50	10	5	37		
100-16T6						102.2	92.466	6	140	19230	79741	125	135	161	63	10	5	49
100-20T4				20	9.525	102.2	92.466	4	155	13569	53161	125	135	149	63	10	5	43

注：表列刚性值，在无预压力时轴向负荷为30%动负荷的条件下计算之。

F D I TYPE

◀ 规格品

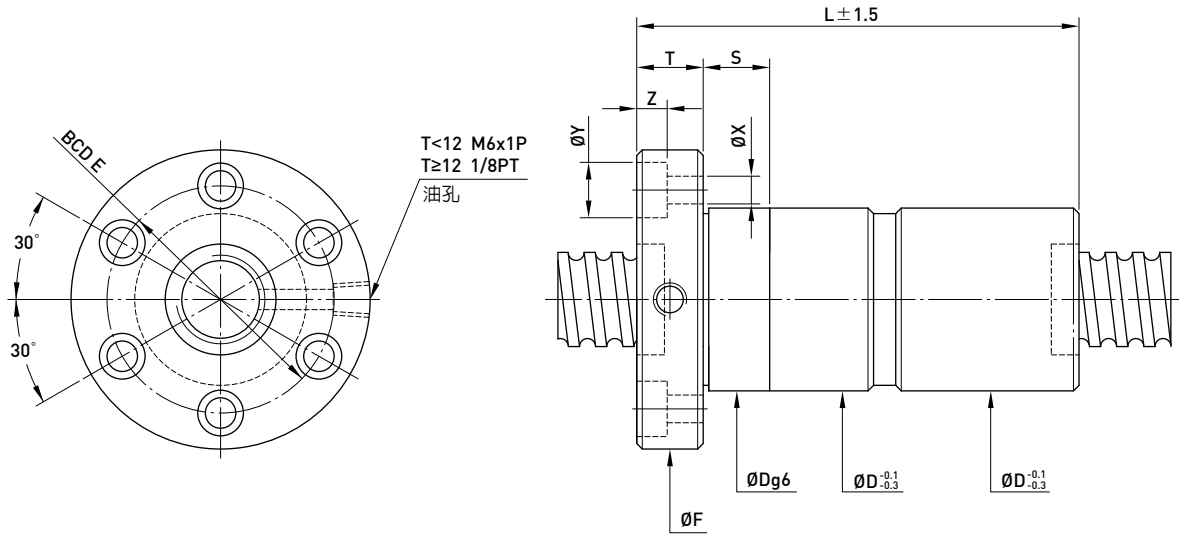


型号	规格		珠径	PCD	根径	珠卷数	刚性 kgf/μm K	动负荷 C (kgf)	静负荷 Co (kgf)	螺帽		法兰			法兰孔			接触 面长	
	公称 外径	导程								D	L	F	T	BCD-E	X	Y	Z		S
16-5T3	16	5	3.175	16.6	13.324	3	20	731	1331	28	30	78	54	12	41	5.5	9.5	5.5	24
16-5T4				16.6	13.324	4	23	936	1775	28	30	90	54	12	41	5.5	9.5	5.5	24
20-5T3	20	5	3.175	20.6	17.324	3	39	852	1767	32	34	78	57	12	45	5.5	9.5	5.5	24
20-5T4				20.6	17.324	4	54	1091	2356	32	34	92	57	12	45	5.5	9.5	5.5	24
20-6T3	20	6	3.969	20.8	16.744	3	39	1091	2081	34	36	89	60	12	48	5.5	9.5	5.5	24
20-6T4				20.8	16.744	4	54	1398	2774	34	36	109	60	12	48	5.5	9.5	5.5	24
25-2.5T5	25	2.5	2.000	25.2	23.136	5	66	716	2117	35	40	87	65	10	51	6.6	11	6.5	24
25-5T3		5	3.175	25.6	22.324	3	55	977	2314	37	40	78	64	12	52	5.5	9.5	5.5	24
25-5T4	25.6			22.324	4	73	1252	3085	37	40	96	64	12	52	5.5	9.5	5.5	24	
25-6T3	25	6	3.969	25.8	21.744	3	56	1272	2762	38	42	89	65	12	53	5.5	9.5	5.5	24
25-6T4				25.8	21.744	4	75	1628	3682	38	42	109	65	12	53	5.5	9.5	5.5	24
25-10T3	28	10	4.763	26	21.132	3	49	1643	3265	47	51	140	74	15	60	6.6	11	6.5	24
28-5T5		5	3.175	28.6	25.324	5	86	1619	4404	45	50	110	74	12	62	5.5	9.5	5.5	24
28-10T4	28.6			25.324	4	70	2199	4969	45	50	150	74	12	61	6.6	11	6.5	24	
32-2.5T6	32	2.5	2.000	32.2	30.136	6	97	928	3339	45	51	106	74	12	62	5.5	9.5	5.5	24
32-5T3		5	3.175	32.6	29.324	3	64	1117	3081	44	48	78	74	12	60	6.6	11	6.5	24
32-5T4	32.6			29.324	4	82	1431	4108	44	48	96	74	12	60	6.6	11	6.5	24	
32-5T6	5.08	3.175	32.6	29.324	6	121	2027	6162	44	48	118	74	12	60	6.6	11	6.5	24	
32-5.08T4			32.6	29.324	4	82	1430	4108	44	48	96	74	12	60	6.6	11	6.5	24	
32-6T3	32	6	3.969	32.8	36.856	3	65	1446	3620	45	50	89	76	12	62	6.6	11	6.5	24
32-6T4				32.8	36.856	4	84	1852	4826	45	50	109	76	12	62	6.6	11	6.5	24
32-6T6	8	4.763	32.8	36.856	6	125	2625	7239	45	50	137	76	12	62	6.6	11	6.5	24	
32-8T3			33	37.868	3	68	1810	4227	47	52	110	78	16	64	6.6	11	6.5	24	
32-8T4	8	4.763	33	37.868	4	82	2317	5635	47	52	136	78	16	64	6.6	11	6.5	24	
32-10T3			33.4	39.89	3	68	2539	5327	51	56	129	82	16	68	6.6	11	6.5	24	
32-10T4	10	6.350	33.4	39.89	4	82	3252	7102	51	56	155	82	16	68	6.6	11	6.5	24	
40-5T4			5	3.175	40.6	37.324	4	99	1599	5280	51	54	96	80	16	66	6.6	11	6.5
40-5T6	40.6	37.324			6	146	2265	7919	51	54	122	80	16	66	6.6	11	6.5	24	
40-6T4	40	6	3.969	40.8	36.744	4	100	2136	6420	53	56	113	88	16	72	9	14	8.5	30
40-6T6				40.8	36.744	6	148	3028	9630	53	56	141	88	16	72	9	14	8.5	30
40-8T4	8	4.763	41	36.132	4	102	2728	7596	55	60	136	92	16	75	9	14	8.5	30	
40-8T6			41	36.132	6	150	3866	11394	55	60	178	92	16	75	9	14	8.5	30	
40-10T3	10	6.350	41.4	34.91	3	76	2959	7069	60	65	133	96	16	80	9	14	8.5	30	
40-10T4			41.4	34.91	4	101	3789	9426	60	65	155	96	16	80	9	14	8.5	30	
40-10T5	10	6.350	41.4	34.91	5	119	4590	11781	60	65	192	96	16	80	9	14	8.5	30	
40-12T3			12	6.350	41.4	34.91	3	73	2958	7069	58	60	160	96	18	80	9	14	8.5
40-12T4	41.4	34.91			4	101	3789	9425	58	60	186	96	18	80	9	14	8.5	30	

注：表列刚性值，在预压力为10%动负荷之条件下计算。

F D I TYPE

◀ 规格品

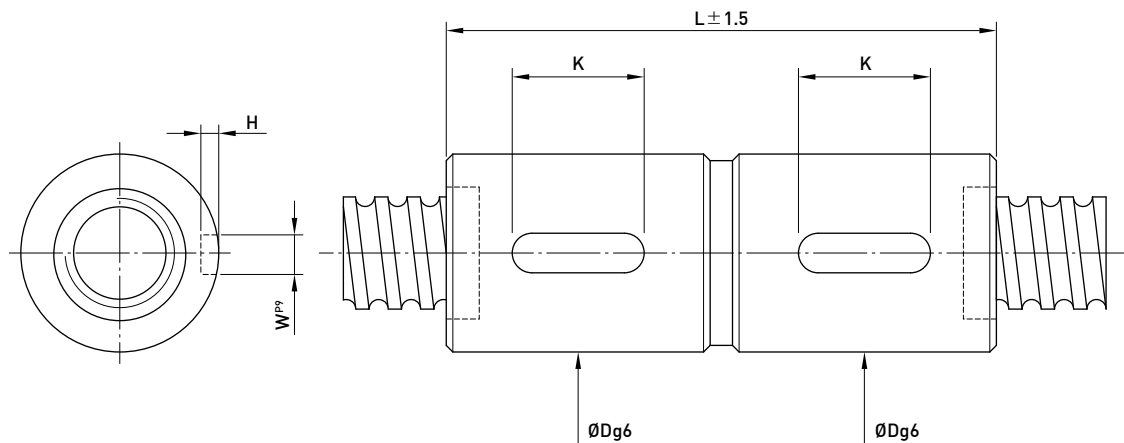


型号	规格		珠径	PCD	根径	珠卷数	刚性 kgf/μm K	动负荷 C (kgf)	静负荷 Co (kgf)	螺帽		法兰			法兰孔			接触 面长				
	公称 外径	导程								D	L	F	T	BCD-E	X	Y	Z		S			
45-10T4	45	10	7.144	46.6	39.299	4	108	4683	11930	68	70	160	110	18	90	11	17.5	11	30			
45-12T3		12	6.350	46.4	39.91	3	80	3115	7952	68	70	183	110	16	90	11	17.5	11	30			
45-16T3		16	7.144	46.6	39.299	3	82	3656	8947	68	70	183	110	16	90	11	17.5	11	30			
50-5T4	50	5	3.175	50.6	47.324	4	121	1757	6745	62	65	96	96	16	80	9	14	8.5	30			
50-5T6				50.6	47.324	6	177	2490	10117	62	65	122	96	16	80	9	14	8.5	30			
50-6T4				50.8	46.744	4	123	2388	8250	64	68	113	100	16	84	9	14	8.5	30			
50-6T6	50	6	3.969	50.8	46.744	6	179	3384	12375	64	68	147	100	16	84	9	14	8.5	30			
50-8T4				51	46.132	4	122	2998	9578	65	70	136	102	16	85	9	14	8.5	30			
50-8T6				51	46.132	6	178	4249	14367	65	70	178	102	16	85	9	14	8.5	30			
50-10T3	50	10	6.350	51.4	44.91	3	95	3397	9256	69	74	135	114	18	92	11	17.5	11	40			
50-10T4				51.4	44.91	4	124	4350	12341	69	74	157	114	18	92	11	17.5	11	40			
50-10T6				51.4	44.91	6	184	6165	18511	69	74	203	114	18	92	11	17.5	11	40			
50-12T3	50	12	7.938	51.8	43.688	3	94	4420	11047	73	78	158	118	18	96	11	17.5	11	40			
50-12T4				51.8	43.688	4	124	5660	14730	73	78	184	118	18	96	11	17.5	11	40			
63-6T4				63.8	59.744	4	148	2674	10542	78	80	115	119	18	98	11	17.5	11	40			
63-6T6	63	6	3.969	63.8	59.744	6	220	3704	15813	78	80	143	119	18	98	11	17.5	11	40			
63-8T4				64	59.132	4	152	3395	12541	79	82	138	122	18	100	11	17.5	11	40			
63-8T6				64	59.132	6	222	4812	18811	79	82	180	122	18	100	11	17.5	11	40			
63-10T4	63	10	6.350	64.4	57.91	4	158	4860	15858	82	88	159	134	20	110	14	20	13	40			
63-10T6				64.4	57.91	6	228	6887	23786	82	88	205	134	20	110	14	20	13	40			
63-12T4				64.8	56.688	4	152	6479	19293	86	92	186	138	20	114	14	20	13	40			
63-12T6	63	12	7.938	64.8	56.688	6	224	9182	28939	86	92	242	138	20	114	14	20	13	40			
80-10T4				80	10	6.350	81.4	74.91	4	190	5559	21118	99	105	172	152	20	127	14	20	13	40
80-10T6							81.4	74.91	6	277	7879	31677	99	105	214	152	20	127	14	20	13	40
80-12T4	81.8	73.688	4				192	7430	25681	103	110	190	170	24	138	18	26	17.5	50			
80-12T6	80	12	7.938	81.8	73.688	6	280	10530	38521	103	110	246	170	24	138	18	26	17.5	50			
80-16T3				82.2	72.466	3	188	9663	31622	108	115	208	174	24	143	18	26	17.5	50			
80-16T4				82.2	72.466	4	254	12375	42162	108	115	244	174	24	143	18	26	17.5	50			
80-20T3	80	20	9.525	82.2	72.466	3	189	9663	31622	108	115	250	174	24	143	18	26	17.5	50			
80-20T4				82.2	72.466	4	248	12375	42162	108	115	296	174	24	143	18	26	17.5	50			
100-12T4				100	12	7.938	101.8	93.688	4	206	8306	33001	123	130	190	190	24	158	18	26	17.5	50
100-12T6	101.8	93.688	6				343	11772	49502	123	130	246	190	24	158	18	26	17.5	50			
100-16T4	100	16	9.525				102.2	92.466	4	212	13569	53161	135	135	244	194	24	163	18	26	17.5	60
100-16T6				102.2	92.466	6	276	19230	79741	135	135	318	194	24	163	18	26	17.5	60			
100-20T4	100	20	9.525	102.2	92.466	4	300	13569	53161	135	135	296	194	24	163	18	26	17.5	60			
100-20T6				102.2	92.466	6	300	13569	53161	135	135	296	194	24	163	18	26	17.5	60			

注：表列刚性值，在预压力为10%动负荷之条件下计算。

R D I TYPE

◀ 规格品

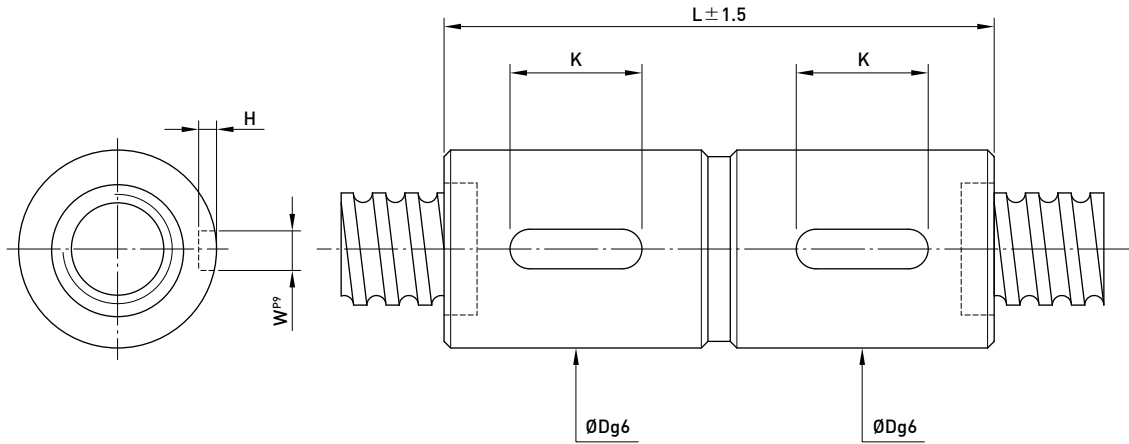


型号	规格		珠径	PCD	根径	珠卷数	刚性 kgf/μm K	动负荷 C [kgf]	静负荷 Co [kgf]	螺帽		键槽					
	公称 外径	导程								D	L	K	W	H			
16-5T3	16	5	3.175	16.6	13.324	3	20	731	1331	28	30	72	20	3	1.8		
16-5T4				16.6	13.324	4	23	936	1775	28	30	85	20	3	1.8		
20-5T3	20	5		20.6	17.324	3	39	852	1767	32	34	75	20	3	1.8		
20-5T4				20.6	17.324	4	54	1091	2356	32	34	85	20	3	1.8		
20-6T3		6	3.969	20.8	16.744	3	39	1091	2081	34	36	87	20	4	2.5		
20-6T4				20.8	16.744	4	54	1398	2774	34	36	103	25	4	2.5		
25-5T3	25	5		25.6	22.324	3	55	977	2314	37	40	75	20	4	2.5		
25-5T4				25.6	22.324	4	73	1252	3085	37	40	85	20	4	2.5		
25-6T3		6	3.969	25.8	21.744	3	56	1272	2762	38	42	87	20	4	2.5		
25-6T4				25.8	21.744	4	75	1628	3682	38	42	103	25	4	2.5		
32-5T3	32	5		32.6	29.324	3	64	1117	3081	44	48	75	20	4	2.5		
32-5T4				32.6	29.324	4	82	1431	4108	44	48	85	20	4	2.5		
32-5T6		6	3.969	32.6	29.324	6	121	2027	6162	44	48	105	25	4	2.5		
32-6T3				32.8	28.744	3	65	1446	3620	45	50	87	20	5	3		
32-6T4				32.8	28.744	4	84	1852	4826	45	50	103	25	5	3		
32-6T6				32.8	28.744	6	125	2625	7239	45	50	127	32	5	3		
32-8T3	8	4.763		33	28.132	3	68	1810	4227	47	52	109	25	5	3		
32-8T4				33	28.132	4	82	2317	5635	47	52	127	25	5	3		
32-10T3	10		6.350	33.4	26.91	3	68	2539	5327	51	56	135	25	6	3.5		
32-10T4				33.4	26.91	4	82	3252	7102	51	56	155	32	6	3.5		
40-5T4	40			5	40.6	37.324	4	99	1599	5280	51	54	85	20	4	2.5	
40-5T6					40.6	37.324	6	146	2265	7919	51	54	105	25	4	2.5	
40-6T4		6		3.969	40.8	36.744	4	100	2136	6420	53	56	103	25	5	3	
40-6T6					40.8	36.744	6	148	3028	9630	53	56	127	32	5	3	
40-8T4			8		4.763	41	36.132	4	102	2728	7596	55	60	127	25	5	3
40-8T6						41	36.132	6	150	3866	11394	55	60	161	40	5	3
40-10T3	10	6.350	41.4			34.91	3	76	2959	7069	60	65	135	25	6	3.5	
40-10T4			41.4			34.91	4	101	3789	9426	60	65	155	32	6	3.5	

注：表列刚性值，在预压力为10%动负荷之条件下计算。

R D I TYPE

◀ 规格品

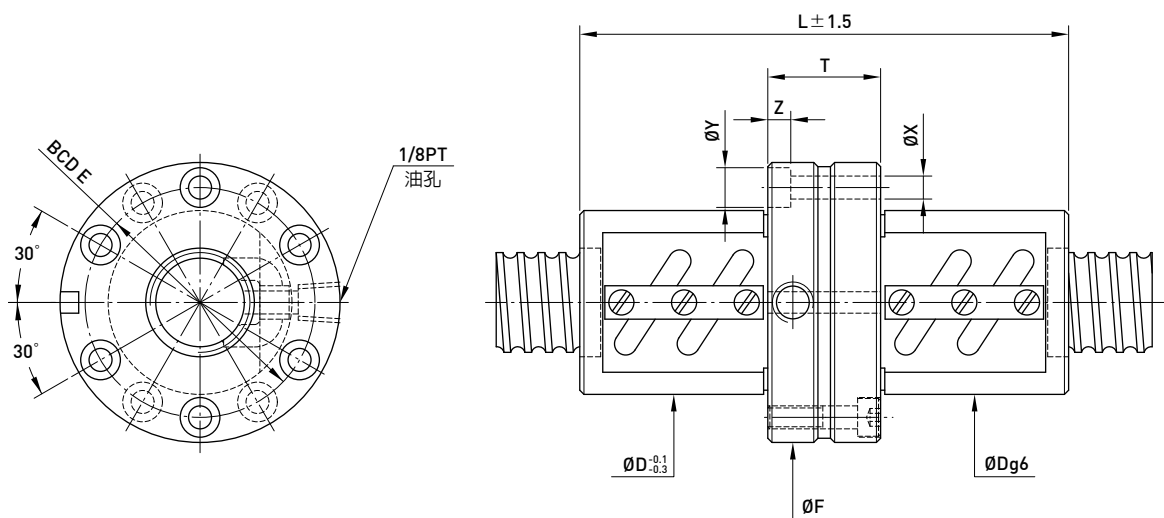


型号	规格		珠径	PCD	根径	珠卷数	刚性 kgf/μm K	动负荷 C [kgf]	静负荷 Co [kgf]	螺帽		键槽			
	公称 外径	导程								D	L	K	W	H	
50-5T4	50	5	3.175	50.6	47.324	4	121	1757	6745	62	65	85	20	4	2.5
50-5T6				50.6	47.324	6	177	2490	10117	62	65	105	25	4	2.5
50-6T4		6	3.969	50.8	46.744	4	123	2388	8250	64	68	103	25	5	3
50-6T6				50.8	46.744	6	179	3384	12375	64	68	127	32	5	3
50-8T4		8	4.763	51	46.132	4	122	2998	9578	65	70	127	32	5	3
50-8T6				51	46.132	6	178	4249	14367	65	70	161	40	5	3
50-10T3		10	6.350	51.4	44.91	3	95	3397	9256	69	74	135	32	6	3.5
50-10T4				51.4	44.91	4	124	4350	12341	69	74	155	32	6	3.5
50-10T6				51.4	44.91	6	184	6165	18511	69	74	197	40	6	3.5
50-12T3				12	7.938	51.8	43.688	3	94	4420	11047	73	78	161	40
50-12T4	51.8	43.688	4			124	5660	14730	73	78	185	40	6	3.5	
63-6T4	63	6	3.969	63.8	59.744	4	148	2614	10542	78	80	106	25	6	3.5
63-6T6				63.8	59.744	6	220	3704	15813	78	80	130	32	6	3.5
63-8T4		8	4.763	64	59.132	4	152	3395	12541	79	82	131	32	6	3.5
63-8T6				64	59.132	6	222	4812	18811	79	82	165	40	6	3.5
63-10T4		10	6.350	64.4	57.91	4	158	4860	15858	82	88	160	32	8	4
63-10T6				64.4	57.91	6	228	6887	23786	82	88	202	40	8	4
63-12T4		12	7.938	64.8	56.688	4	152	6479	19293	86	92	185	40	8	4
63-12T6				64.8	56.688	6	224	9182	28939	86	92	238	50	8	4
63-20T4	20	9.525	65.2	55.466	4	189	10657	31251	90	95	260	50	8	4	
80-10T4	80	10	6.350	81.4	74.91	4	190	5559	21118	99	105	160	32	8	4
80-10T6				81.4	74.91	6	277	7879	31677	99	105	202	40	8	4
80-12T4		12	7.938	81.8	73.688	4	192	7430	25681	103	110	185	40	8	4
80-12T6				81.8	73.688	6	280	10530	38521	103	110	238	50	8	4
80-16T3		16	9.525	82.2	72.466	3	188	9663	31622	108	115	200	40	10	5
80-16T4				82.2	72.466	4	254	12375	42162	108	115	236	50	10	5
80-20T3		20	9.525	82.2	72.466	3	189	9663	31622	108	115	245	50	10	5
80-20T4				82.2	72.466	4	248	12375	42162	108	115	289	63	10	5
100-12T4	100	12	7.938	101.8	93.688	4	206	8306	33001	123	130	185	40	8	4
100-12T6				101.8	93.688	6	343	11772	49502	123	130	238	50	8	4
100-16T4		16	9.525	102.2	92.466	4	212	13569	53161	125	135	236	50	10	5
100-16T6				102.2	92.466	6	276	19230	79741	125	135	310	63	10	5
100-20T4		20	9.525	102.2	92.466	4	300	13569	53161	125	135	289	63	10	5

注：表列刚性值，在预压力为10%动负荷之条件下计算。

P F D W TYPE 1

◀ 规格品

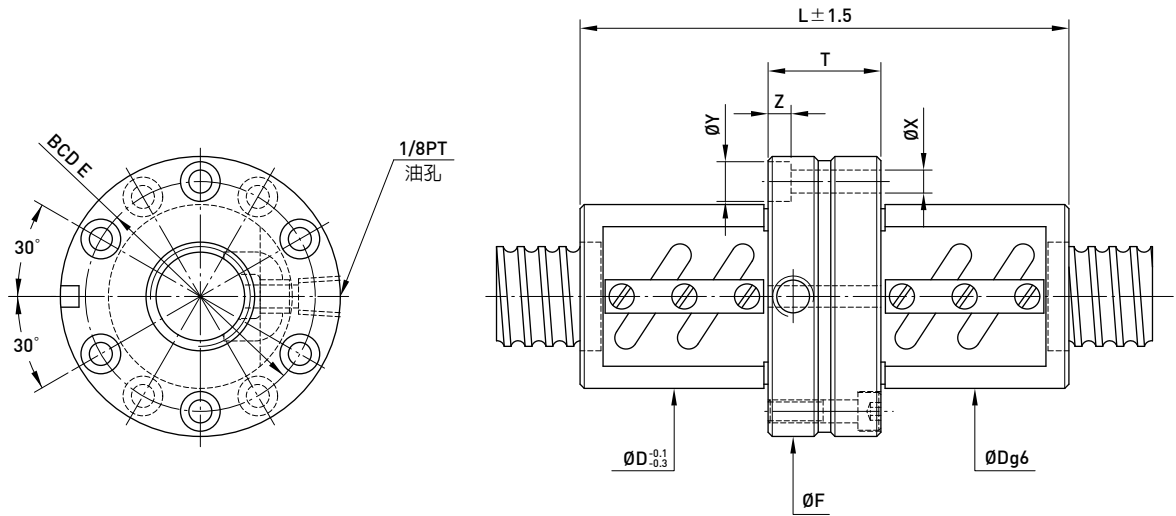


型号	规格		珠径	PCD	根径	珠卷数	刚性 kgf/μm K	动负荷 C [kgf]	静负荷 Co [kgf]	螺帽		法兰			法兰孔				
	公称 外径	导程								D	L	T	F	BCD-E	X	Y	Z		
20-5B1	20	5	3.175	20.6	17.324	2.5x1	38	837	1733	44	87	27	67	55	5.5	9.5	5.5		
20-5B2				20.6	17.324	2.5x2	76	1519	3465	44	117	27	67	55	5.5	9.5	5.5		
20-6B1		6	3.969	20.8	16.744	2.5x1	40	1139	2187	48	95	29	71	59	5.5	9.5	5.5		
20-6C1				20.8	16.744	3.5x1	55	1512	3041	48	107	29	71	59	5.5	9.5	5.5		
25-5B1	25	5	3.175	25.6	22.324	2.5x1	46	939	2209	50	86	28	73	61	5.5	9.5	5.5		
25-5B2				25.6	22.324	2.5x2	90	1704	4417	50	116	28	73	61	5.5	9.5	5.5		
25-5C1		6	3.969	25.6	22.324	3.5x1	68	1252	3085	50	96	28	73	61	5.5	9.5	5.5		
25-6B2				25.8	21.744	2.5x2	94	2308	5523	56	131	29	82	69	5.5	9.5	5.5		
25-6C1	25.8	21.744	3.5x1	66	1690	3844	56	107	29	82	69	5.5	9.5	5.5					
32-5B1	32	5	3.175	32.6	29.324	2.5x1	55	1039	2833	58	91	33	85	71	6.6	11	6.5		
32-5B2				32.6	29.324	2.5x2	109	1886	5666	58	121	33	85	71	6.6	11	6.5		
32-6B1		6	3.969	32.8	28.744	2.5x1	57	1409	3510	62	95	29	89	75	6.6	11	6.5		
32-6B2				32.8	28.744	2.5x2	112	2556	7020	62	131	29	89	75	6.6	11	6.5		
32-8B1	8	4.763		33	28.132	2.5x1	58	1810	4227	66	125	39	100	82	9	14	8.5		
32-8B2				33	28.132	2.5x2	115	3284	8453	66	173	39	100	82	9	14	8.5		
32-10B1				10	6.350	33.4	26.91	2.5x1	58	2651	5600	74	185	38	108	90	9	14	8.5
32-10B2						33.4	26.91	2.5x2	118	4810	11199	74	208	38	108	90	9	14	8.5
32-10C1	33.4	26.91	3.5x1	86	3519	7785	74	168	38	108	90	9	14	8.5					
40-5B1	40	5	3.175	40.6	37.324	2.5x1	65	1141	3567	68	96	38	101	83	9	14	8.5		
40-5B2				40.6	37.324	2.5x2	132	2071	7134	68	126	38	101	83	9	14	8.5		
40-6B1		6	3.969	40.8	36.744	2.5x1	67	1552	4428	70	101	35	104	86	9	14	8.5		
40-6B2				40.8	36.744	2.5x2	136	2817	8855	70	137	35	104	86	9	14	8.5		
40-8B1	8	4.763		41	36.132	2.5x1	69	2003	5302	74	125	39	108	90	9	14	8.5		
40-8B2				41	36.132	2.5x2	137	3634	10603	74	173	39	108	90	9	14	8.5		
40-10B1				10	6.350	41.4	34.91	2.5x1	72	2959	7069	84	158	48	124	102	11	17.5	11
40-10B2						41.4	34.91	2.5x2	145	5370	14138	84	218	48	124	102	11	17.5	11
40-10C1	41.4	34.91	3.5x1	102	3932	9841	84	178	48	124	102	11	17.5	11					
40-12B1	12	7.144		41.6	34.299	2.5x1	70	3425	7837	86	174	48	128	106	11	17.5	11		
40-12B2				41.6	34.299	2.5x2	141	6217	15674	86	246	48	128	106	11	17.5	11		

注：表列刚性值，在预压力为10%动负荷之条件下计算。

P F D W TYPE 1

◀ 规格品

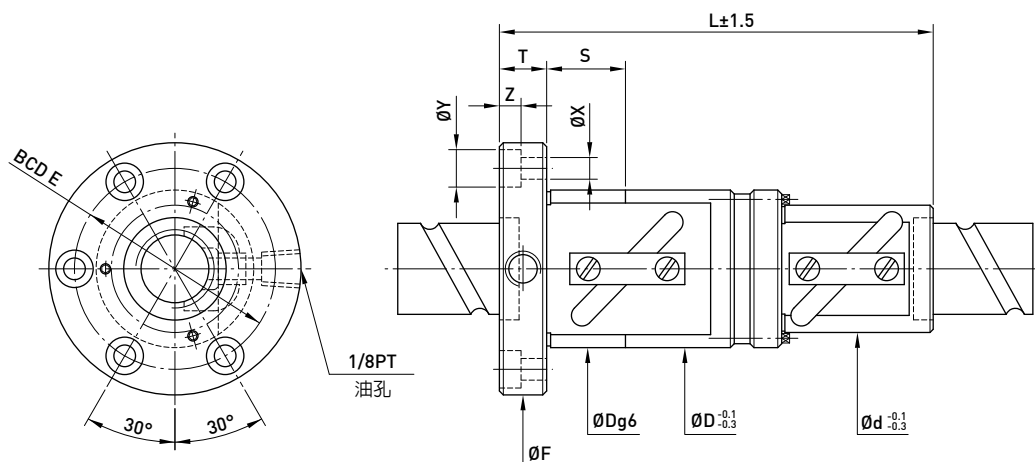


型号	规格		珠径	PCD	根径	珠卷数	刚性 kgf/μm K	动负荷 C (kgf)	静负荷 Co (kgf)	螺帽		法兰			法兰孔		
	公称 外径	导程								D	L	T	F	BCD-E	X	Y	Z
50-8B1	50	8	4.763	51	46.132	2.5x1	81	2206	6705	87	133	47	129	107	11	17.5	11
50-8B2				51	46.132	2.5x2	165	4004	13409	87	181	47	129	107	11	17.5	11
50-10B1		10	6.350	51.4	44.91	2.5x1	87	3264	8835	94	158	48	135	113	11	17.5	11
50-10B2				51.8	43.688	2.5x2	178	8022	22094	102	260	58	146	122	14	20	13
50-12C1				12	7.938	51.8	43.688	3.5x1	123	5875	15380	102	200	58	146	122	14
63-10B2	63	10	6.350	64.4	57.91	2.5x2	206	6533	22371	110	228	58	154	130	14	20	13
63-10B3				64.4	57.91	2.5x3	305	9258	33556	110	288	58	154	130	14	20	13
63-12B2				64.8	56.688	2.5x2	214	8943	28062	118	260	58	166	141	14	20	13
80-12B2	80	12	7.938	81.8	73.688	2.5x2	257	9797	35422	136	260	58	185	159	14	20	13
80-12B3				81.8	73.688	2.5x3	380	13884	53132	136	340	58	185	159	14	20	13
80-20B2				82.2	72.466	2.5x2	338	16485	58851	145	404	66	204	172	18	26	17.5
100-20B2	100	20	9.525	102.2	92.466	2.5x2	400	18123	74425	170	404	86	243	205	22	32	21.5

注：表列刚性值，在预压力为10%动负荷之条件下计算。

P F D W TYPE 2

◀ 规格品

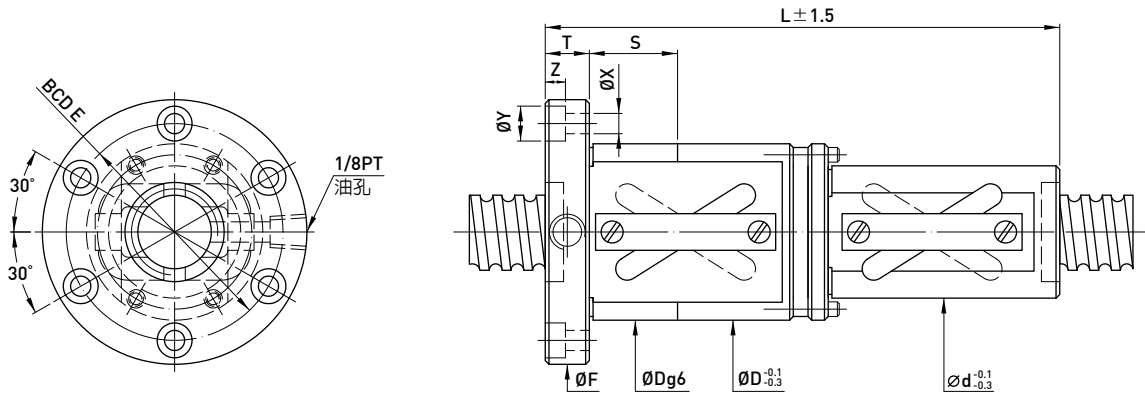


型号	规格		珠径	PCD	根径	珠卷数	刚性 kgf/μm K	动负荷 C (kgf)	静负荷 Co (kgf)	螺帽			法兰			法兰孔			接触 面长
	公称 外径	导程								D	d	L	F	T	BCD-E	X	Y	Z	
20-20A1	20	20	3.969	20.8	16.744	1.5x1	26	719	1281	48	36	140	72	12	59	5.5	9.5	5.5	24
25-16B1	25	16	4.763	26	21.132	2.5x1	56	1592	3237	62	45	148	89	16	75	6.6	11	6.5	24
25-20B1		20		26	21.132	2.5x1	56	1592	3237	62	45	178	89	16	75	6.6	11	6.5	24
25-25A1	25	26		21.132	1.5x1	32	1019	1927	62	45	166	89	16	75	6.6	11	6.5	24	
32-20B1	20	33		28.132	2.5x1	66	1810	4227	68	54	181	102	16	84	9	14	8.5	30	
32-25B1	32	25	33	28.132	2.5x1	66	1810	4227	68	54	218	102	16	84	9	14	8.5	30	
32-32A1	32	32	33	28.132	1.5x1	36	1154	2505	68	54	205	102	16	84	9	14	8.5	30	
40-25B1	40	25	6.350	41.4	34.91	2.5x1	78	2959	7069	84	65	224	126	18	104	11	17.5	11	30
40-32B1	32	41.4		34.91	2.5x1	78	2959	7069	84	65	276	126	18	104	11	17.5	11	30	
40-40A1	40	40		41.4	34.91	1.5x1	48	1875	4159	84	65	274	126	18	104	11	17.5	11	30
50-40A1	50	40		7.938	51.8	43.688	1.5x1	54	2801	6499	106	82	264	152	22	128	13	20	13
50-50A1	50	50	51.8		43.688	1.5x1	60	2801	6499	106	82	320	152	22	128	13	20	13	40

注：表列刚性值，在预压力为10%动负荷之条件下计算。

P F D W TYPE 2

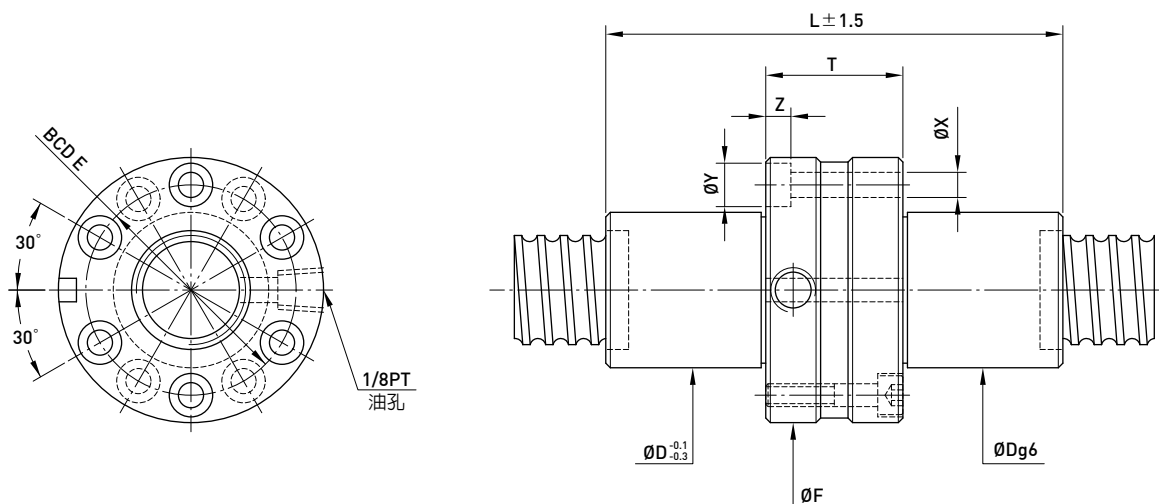
◀ 规格品



型号	公称 外径	导程	珠卷数	螺帽 型式	动负荷 1*10 ⁶ revs C (kgf)	静负荷 Co (kgf)	珠径	牙口数	D	d	L	F	T	BCD-E	X	Y	Z	S
36-20B2	36	20	2.5x2	PFDW	5447	13597	6.35	2	94	76	191	136	18	114	11	17.5	11	30
40-25B2	40	25	2.5x2	PFDW	6743	17002	7.144	2	98	80	230	140	18	118	11	17.5	11	30
40-30B2		30	2.5x2	PFDW	6743	17002	7.144	2	98	80	250	140	18	118	11	17.5	11	30
45-25B2	45	25	2.5x2	PFDW	6991	19186	7.144	2	101	83	230	143	18	121	11	17.5	11	30
45-30B2		30	2.5x2	PFDW	6991	19186	7.144	2	101	83	250	143	18	121	11	17.5	11	30
50-25B2	50	25	2.5x2	PFDW	7033	21370	7.144	2	103	85	230	145	18	123	11	17.5	11	40
50-30B2		30	2.5x2	PFDW	7033	21370	7.144	2	103	85	250	145	18	123	11	17.5	11	40
55-25B2	55	25	2.5x2	PFDW	7518	23553	7.144	2	105	87	230	147	18	125	11	17.5	11	40
55-30B2		30	2.5x2	PFDW	7518	23553	7.144	2	105	87	250	147	18	125	11	17.5	11	40

P F D I TYPE

◀ 规格品

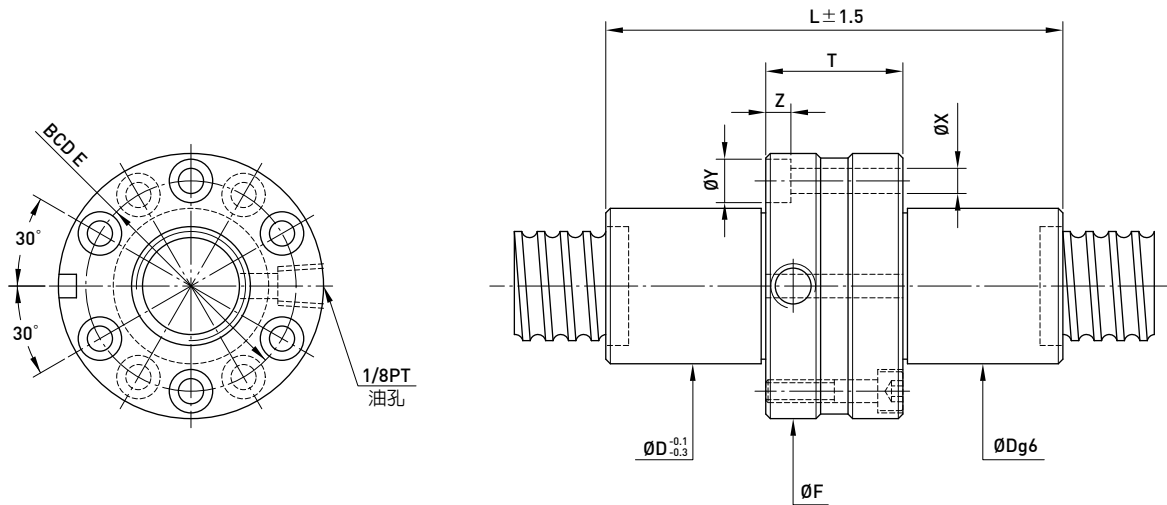


型号	规格		珠径	PCD	根径	珠卷数	刚性 kgf/μm K	动负荷 C [kgf]	静负荷 Co [kgf]	螺帽		法兰			法兰孔		
	公称 外径	导程								D	L	F	T	BCD-E	X	Y	Z
20-5T3	20	5	3.175	20.6	17.324	3	39	852	1767	34	100	58	30	46	5.5	9.5	5.5
20-5T4				20.6	17.324	4	54	1091	2356	34	110	58	30	46	5.5	9.5	5.5
20-6T3		6	3.969	20.8	16.744	3	39	1091	2081	36	111	58	29	46	5.5	9.5	5.5
20-6T4				20.8	16.744	4	54	1398	2774	36	127	58	29	46	5.5	9.5	5.5
25-5T3	25	5	3.175	25.6	22.324	3	55	977	2314	40	100	63	30	51	5.5	9.5	5.5
25-5T4				25.6	22.324	4	73	1252	3085	40	110	63	30	51	5.5	9.5	5.5
25-6T3		6	3.969	25.8	21.744	3	56	1272	2762	40	111	63	29	51	5.5	9.5	5.5
25-6T4				25.8	21.744	4	75	1628	3682	40	127	63	29	51	5.5	9.5	5.5
32-5T3	32	5	3.175	32.6	29.324	3	64	1117	3081	48	100	75	30	61	6.6	11	6.5
32-5T4				32.6	29.324	4	82	1431	4108	48	110	75	30	61	6.6	11	6.5
32-6T3		6	3.969	32.8	28.744	3	65	1446	3620	50	111	75	29	61	6.6	11	6.5
32-6T4				32.8	28.744	4	84	1852	4826	50	127	75	29	61	6.6	11	6.5
32-8T3		8	4.763	33	28.132	3	68	1810	4227	52	139	84	35	68	9	14	8.5
32-8T4				33	28.132	4	82	2317	5635	52	157	84	35	68	9	14	8.5
32-10T3	10	6.350	33.4	26.91	3	68	2539	5327	56	165	88	35	70	9	14	8.5	
32-10T4			33.4	26.91	4	82	3252	7102	56	185	88	35	70	9	14	8.5	
40-5T4	40	5	3.175	40.6	37.324	4	99	1599	5280	54	115	90	35	72	9	14	8.5
40-5T6				40.6	37.324	6	146	2265	7919	54	135	90	35	72	9	14	8.5
40-6T4		6	3.969	40.8	36.744	4	100	2136	6420	56	133	90	35	72	9	14	8.5
40-6T6				40.8	36.744	6	148	3028	9630	56	157	90	35	72	9	14	8.5
40-8T4		8	4.763	41	36.132	4	102	2728	7596	60	157	94	35	76	9	14	8.5
40-8T6				41	36.132	6	150	3866	11394	60	191	94	35	76	9	14	8.5
40-10T3	10	6.350	41.4	34.91	3	76	2529	7069	62	175	104	45	82	11	17.5	11	
40-10T4			41.4	34.91	4	101	3789	9426	62	195	104	45	82	11	17.5	11	
50-5T4	50	5	3.175	50.6	47.324	4	121	1757	6745	65	115	100	35	82	9	14	8.5
50-5T6				50.6	47.324	6	177	2490	10117	65	135	100	35	82	9	14	8.5
50-6T4		6	3.969	50.8	46.744	4	123	2388	8250	68	136	100	38	82	9	14	8.5
50-6T6				50.8	46.744	6	179	3384	12375	68	160	100	38	82	9	14	8.5
50-8T4		8	4.763	51	46.132	4	122	2998	9578	70	165	112	43	90	11	17.5	11
50-8T6				51	46.132	6	178	4249	14367	70	199	112	43	90	11	17.5	11
50-10T3	10	6.350	51.4	44.91	3	95	3397	9256	74	175	114	45	92	11	17.5	11	
50-10T4			51.4	44.91	4	124	4350	12341	74	195	114	45	92	11	17.5	11	
50-10T6			51.4	44.91	6	184	6165	18511	74	235	114	43	92	11	17.5	11	
50-12T3			12	7.938	51.8	43.688	3	94	4420	11047	75	203	121	49	97	14	20
50-12T4	51.8	43.688			4	124	5660	14730	75	227	121	49	97	14	20	13	

注：表列刚性值，在预压力为10%动负荷之条件下计算。

P F D I TYPE

◀ 规格品

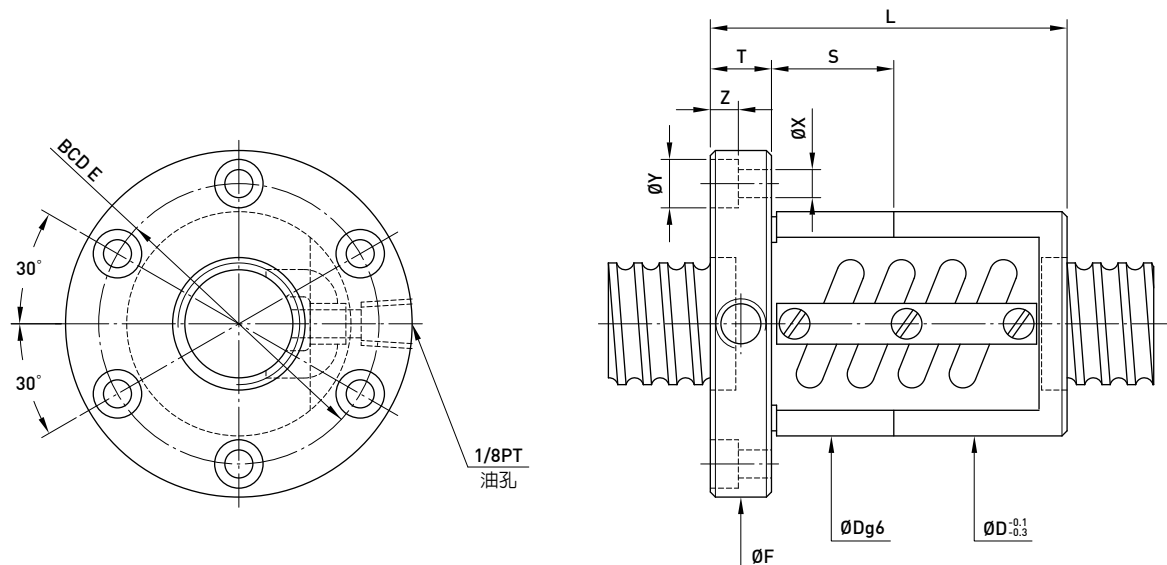


型号	规格		珠径	PCD	根径	珠卷数	刚性 kgf/μm K	动负荷 C [kgf]	静负荷 Co [kgf]	螺帽		法兰			法兰孔				
	公称 外径	导程								D	L	F	T	BCD-E	X	Y	Z		
63-6T4	63	6	3.969	63.8	59.744	4	148	2614	10542	80	142	122	44	100	11	17.5	11		
63-6T6				63.8	59.744	6	220	3704	15813	80	166	122	44	100	11	17.5	11		
63-8T4		8	4.763	64	59.132	4	152	3395	12541	82	165	124	43	102	11	17.5	11		
63-8T6				64	59.132	6	222	4812	18811	82	199	124	43	102	11	17.5	11		
63-10T4		10	6.350	64.4	57.91	4	158	4860	15858	85	205	131	55	107	14	20	13		
63-10T6				64.4	57.91	6	228	6887	23786	85	245	131	53	107	14	20	13		
63-12T4				12	7.938	64.8	56.688	4	152	6479	19293	90	230	136	52	112	14	20	13
63-12T6						64.8	56.688	6	224	9182	28939	90	280	136	52	112	14	20	13
80-10T4	80	10	6.350	81.4	74.91	4	190	5559	21118	105	205	151	55	127	14	20	13		
80-10T6				81.4	74.91	6	277	7879	31677	105	245	151	53	127	14	20	13		
80-12T4		12	7.938	81.8	73.688	4	192	7430	25681	110	230	156	52	132	14	20	13		
80-12T6				81.8	73.688	6	280	10530	38521	110	280	156	52	132	14	20	13		
80-20T3		20	9.525	82.2	72.466	3	189	9663	31622	115	301	173	65	143	18	26	17.5		
80-20T4				82.2	72.466	4	248	12375	42162	115	346	173	66	143	18	26	17.5		
100-10T6	100	10	6.350	101.4	94.91	6	236	8662	40469	125	245	171	53	147	14	20	13		
100-12T6		12	9.525	102.2	92.466	6	343	19230	79741	130	292	188	64	158	18	26	17.5		
100-20T4		20	9.525	102.2	92.466	4	300	13569	53161	135	356	205	76	169	22	32	21.5		

注：表列刚性值，在预压力为10%动负荷之条件下计算。

O F S W TYPE

◀ 规格品

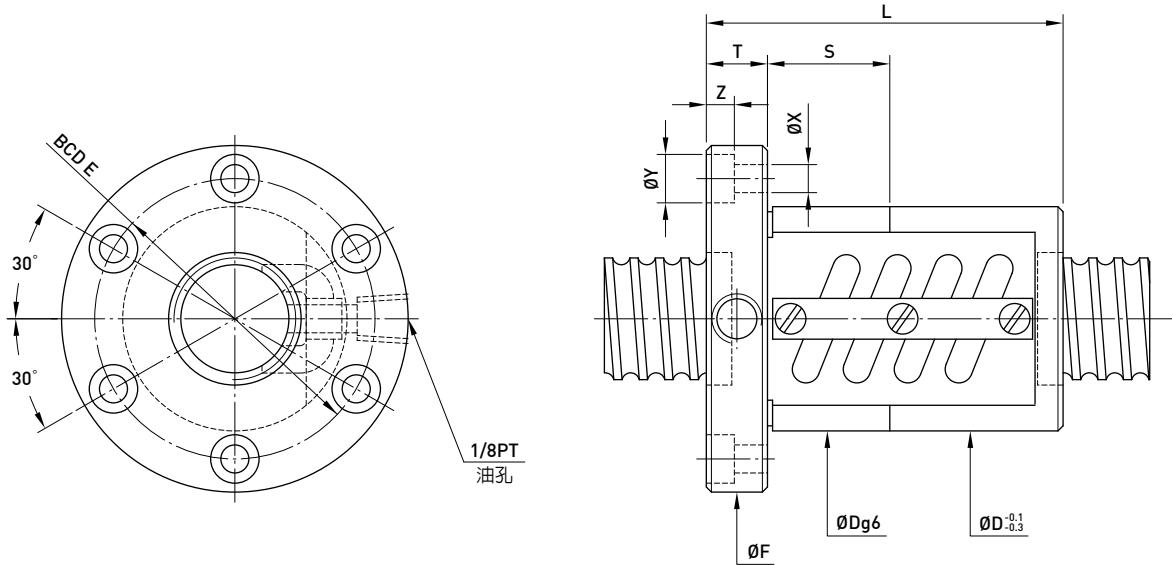


型号	规格		珠径	PCD	根径	珠卷数	刚性 kgf/μm K	动负荷 C (kgf)	静负荷 Co (kgf)	螺帽		法兰			法兰孔			接触 面长
	公称 外径	导程								D	L	F	T	BCD-E	X	Y	Z	
16-5B1	16	5	3.175	16.6	13.324	2.5x1	32	763	1400	40	58	64	12	51	5.5	9.5	5.5	24
16-5A1				16.6	13.324	1.5x1	20	482	820	40	50	64	12	51	5.5	9.5	5.5	24
20-5B1	20	6	3.969	20.6	17.324	2.5x1	38	837	1733	44	60	68	12	55	5.5	9.5	5.5	24
20-5A2				20.6	17.324	1.5x2	46	979	2079	44	70	68	12	55	5.5	9.5	5.5	24
20-6B1	20	4	2.381	20.8	16.744	2.5x1	40	1139	2187	48	69	72	12	59	5.5	9.5	5.5	24
25-4B1				25.25	22.792	2.5x1	38	544	1376	46	48	69	12	57	5.5	9.5	5.5	12
25-4B2	25	5	3.175	25.25	22.792	2.5x2	74	988	2752	46	72	69	12	57	5.5	9.5	5.5	12
25-5B1				25.6	22.324	2.5x1	46	939	2209	50	60	74	12	62	5.5	9.5	5.5	24
25-5A2	25	6	3.969	25.6	22.324	1.5x2	48	1078	2594	50	70	74	12	62	5.5	9.5	5.5	24
25-5C1				25.6	22.324	3.5x1	68	1252	3085	50	72	74	12	62	5.5	9.5	5.5	24
25-6A2	25	10	4.763	25.8	21.744	1.5x2	56	1462	3249	56	82	82	12	69	6.6	11	6.5	24
25-6C1				25.8	21.744	3.5x1	66	1690	3844	56	81	82	12	69	6.6	11	6.5	24
25-10A1	25	5	3.175	26	21.132	1.5x1	29	1019	1927	60	81	86	16	73	6.6	11	6.5	24
28-5B1				28.6	25.324	2.5x1	51	984	2466	55	60	85	12	69	6.6	11	6.5	24
28-5B2	28	6	3.969	28.6	25.324	2.5x2	98	1785	4932	55	96	85	12	69	6.6	11	6.5	24
28-6A2				28.6	25.324	1.5x2	59	1150	2960	55	80	85	12	69	6.6	11	6.5	24
32-5B1	32	5	3.175	32.6	29.324	2.5x1	55	1039	2833	58	62	84	12	71	6.6	11	6.5	24
32-5A2				32.6	29.324	1.5x2	65	1216	3400	58	70	84	12	71	6.6	11	6.5	24
32-5C1	32	6	3.969	32.6	29.324	3.5x1	76	1388	3967	58	72	84	12	71	6.6	11	6.5	24
32-6B1				32.8	28.744	2.5x1	57	1409	3510	62	70	88	12	75	6.6	11	6.5	24
32-6A2	32	8	4.763	32.8	28.744	1.5x2	67	1633	4168	62	81	88	12	75	6.6	11	6.5	24
32-6C1				32.8	28.744	3.5x1	78	1888	4936	62	83	88	12	75	6.6	11	6.5	24
32-8B1	32	10	6.350	33	28.132	2.5x1	58	1810	4227	66	92	100	16	82	9	14	8.5	30
32-8A2				33	28.132	1.5x2	69	2094	5009	66	106	100	16	82	9	14	8.5	30
32-8C1	32	12	6.350	33	28.132	3.5x1	82	2428	5948	66	108	100	16	82	9	14	8.5	30
32-10B1				33.4	26.91	2.5x1	58	2651	5600	74	110	108	16	90	9	14	8.5	30
32-10A1	32	12	6.350	33.4	26.91	1.5x1	36	1673	3278	74	90	108	16	90	9	14	8.5	30
32-12A1				33.4	26.91	1.5x1	37	1672	3278	74	97	108	18	90	9	14	8.5	15
32-12B1	33.4	26.91	2.5x1	61	2650	5599	74	117	108	18	90	9	14	8.5	15			

注：表列刚性值，在预压力为10%动负荷之条件下计算。

O F S W TYPE

◀ 规格品

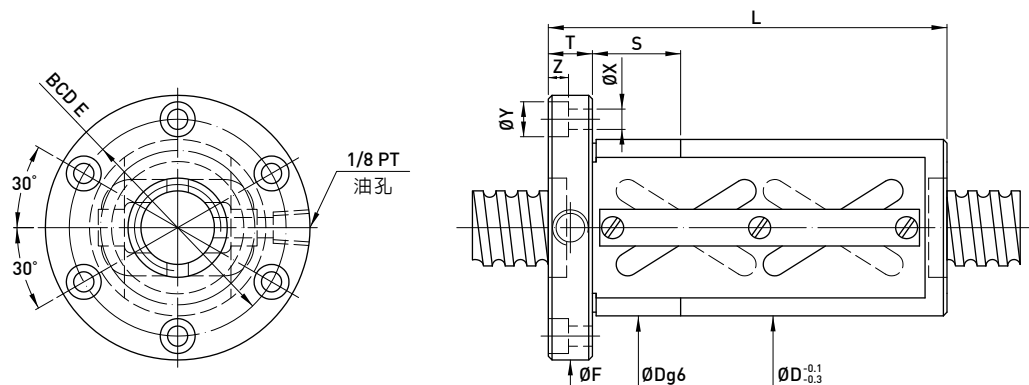


型号	规格		珠径	PCD	根径	珠卷数	刚性 kgf/μm K	动负荷 C [kgf]	静负荷 Co [kgf]	螺帽		法兰			法兰孔			接触 面长
	公称 外径	导程								D	L	F	T	BCD-E	X	Y	Z	
36-6B1	36	6	3.175	36.6	33.324	2.5x1	62	1486	3969	65	68	100	12	82	6.6	11	6.5	24
36-6B2		10	6.350	36.6	33.324	2.5x2	121	2696	7937	65	103	100	12	82	6.6	11	6.5	24
36-10A1		16	6.350	37.4	30.91	1.5x1	40	1779	3718	75	90	120	18	98	11	17.5	11	30
36-16B1		16	6.350	37.4	30.91	2.5x1	67	2812	6334	74	136	114	18	90	9	14	8.5	15
40-5B1	40	5	3.175	40.6	37.324	2.5x1	65	1141	3567	68	65	102	16	84	9	14	8.5	30
40-5B2		6	3.175	40.6	37.324	2.5x2	132	2071	7134	68	95	102	16	84	9	14	8.5	30
40-6B2		6	3.969	40.8	36.744	2.5x2	136	2817	8855	70	109	104	16	86	9	14	8.5	30
40-8B1		8	4.763	41	36.132	2.5x1	69	2003	5302	74	90	108	16	90	9	14	8.5	30
40-8C1		8	4.763	41	36.132	3.5x1	96	2679	7438	74	108	108	16	90	9	14	8.5	30
40-10B1		10	6.350	41.4	34.91	2.5x1	72	2959	7069	84	110	125	18	104	11	17.5	11	30
40-10C1	10	6.350	41.4	34.91	3.5x1	102	3932	9841	84	132	125	18	104	11	17.5	11	30	
40-12B1	12	7.144	41.6	34.299	2.5x1	72	3425	7837	86	117	128	18	106	11	17.5	11	40	
40-16A1	16	7.144	41.6	34.299	1.5x1	46	2208	4703	86	117	128	18	106	11	17.5	11	40	
45-10B1	45	10	6.350	46.4	39.91	2.5x1	76	3111	7953	88	110	132	18	110	11	17.5	11	30
45-12B1		12	7.938	46.8	38.688	2.5x1	81	4202	9900	96	132	142	22	117	13	20	13	40
50-5A2		5	3.175	50.6	47.324	1.5x2	96	1447	5382	80	74	114	16	96	9	14	8.5	30
50-5A3	5	3.175	50.6	47.324	1.5x3	143	2051	8072	80	103	114	16	96	9	14	8.5	30	
50-6B2	6	3.969	50.8	46.744	2.5x2	161	3093	11149	84	110	118	16	100	9	14	8.5	30	
50-8B1	50	8	4.763	51	46.132	2.5x1	81	2206	6705	87	92	128	18	107	11	17.5	11	30
50-8B2		8	4.763	51	46.132	2.5x2	165	4004	13409	87	140	128	18	107	11	17.5	11	30
50-10B2		10	6.350	51.4	44.91	2.5x2	173	5923	17670	94	170	135	18	114	11	17.5	11	30
50-10C1		10	6.350	51.4	44.91	3.5x1	120	4393	12481	94	130	135	18	114	11	17.5	11	30
50-12B1	12	7.938	51.8	43.688	2.5x1	123	4420	11047	102	132	150	22	125	13	20	13	40	
55-10C1	55	10	6.350	56.4	49.91	3.5x1	132	4562	13661	100	130	140	18	118	11	17.5	11	40
55-12B1		12	7.938	56.8	48.688	2.5x1	128	4624	12195	105	132	154	22	127	13	20	13	40
63-8A2	63	8	4.763	64	59.132	1.5x2	107	2826	10129	104	108	146	18	124	11	17.5	11	40
63-10B2		10	6.350	64.4	57.91	2.5x2	206	6533	22371	110	172	152	20	130	11	17.5	11	40
63-12B1		12	7.938	64.8	56.688	2.5x1	107	4927	14031	118	135	166	22	141	13	20	13	40
63-16B1		16	9.525	65.2	55.466	2.5x1	140	8189	23005	124	158	172	22	147	13	20	13	40
63-20A1	20	9.525	65.2	55.466	1.5x1	84	5306	13890	124	147	172	22	147	13	20	13	40	
70-10B1	70	10	6.350	71.4	64.91	2.5x1	114	3770	12506	124	112	170	20	145	13	20	13	40
70-12B1		12	7.938	71.8	63.688	2.5x1	118	5169	15638	130	132	178	22	152	13	20	13	40

注：表列刚性值，在预压力为10%动负荷之条件下计算。

O F S W TYPE

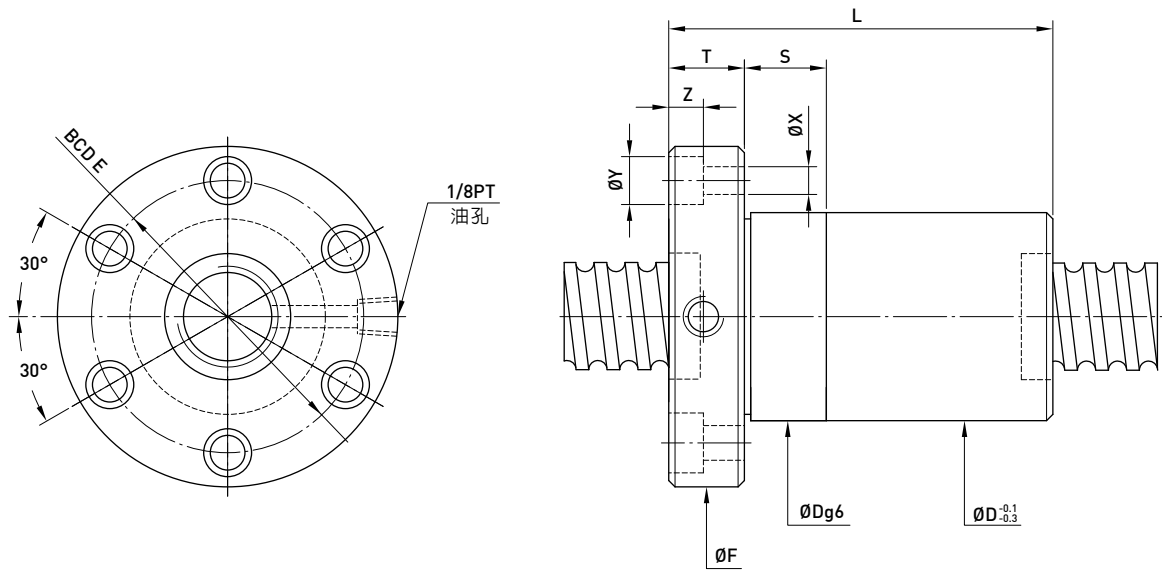
◀ 规格品



型号	公称 外径	导程	珠卷数	螺帽 型式	动负荷 1*10 ⁶ revs C [kgf]	静负荷 Co [kgf]	珠径	牙口数	D	L	F	T	BCD-E	X	Y	Z	S
36-20C1	36	20	3.5x1	OFSW	4478	10201	6.35	2	94	121	136	18	114	11	17.5	11	30
40-20C1	40	20	3.5x1	OFSW	4810	11367	6.35	2	96	121	138	18	116	11	17.5	11	30
40-20B2		20	2.5x2	OFSW	6537	16238	6.35	2	96	161	138	18	116	11	17.5	11	30
45-20C1	45	20	3.5x1	OFSW	4845	12823	6.35	2	98	122	140	18	118	11	17.5	11	30
45-20B2		20	2.5x2	OFSW	6585	18318	6.35	2	98	162	140	18	118	11	17.5	11	30
45-25C1		25	3.5x1	OFSW	5501	19186	7.144	2	101	141	143	18	121	11	17.5	11	30
50-20C1	50	20	3.5x1	OFSW	5027	14278	6.35	2	101	122	143	18	121	11	17.5	11	40
50-20B2		20	2.5x2	OFSW	6831	20397	6.35	2	101	162	143	18	121	11	17.5	11	40
50-25C1		25	3.5x1	OFSW	5782	16033	7.144	2	103	141	145	18	123	11	17.5	11	40
50-30C1		30	3.5x1	OFSW	5782	16033	7.144	2	103	160	145	18	123	11	17.5	11	40
55-20C1	55	20	3.5x1	OFSW	5158	15733	6.35	2	103	122	145	18	123	11	17.5	11	40
55-20B2		20	2.5x2	OFSW	7009	22476	6.35	2	103	162	145	18	123	11	17.5	11	40
55-25C1		25	3.5x1	OFSW	6181	17670	7.144	2	105	141	147	18	125	11	17.5	11	40
55-30C1		30	3.5x1	OFSW	6181	17670	7.144	2	105	160	147	18	125	11	17.5	11	40

O F S I TYPE

◀ 规格品

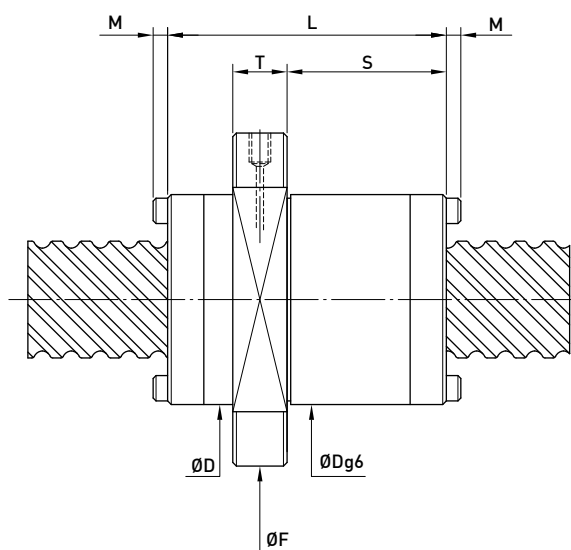
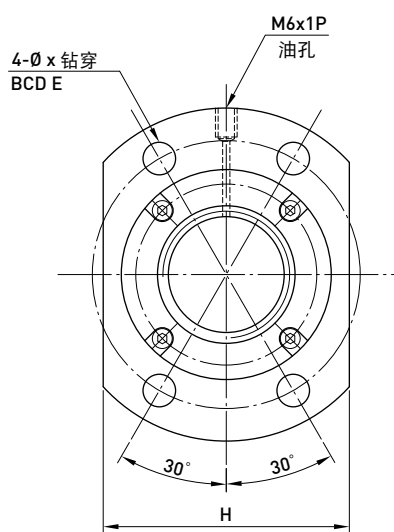


型号	规格		珠径	PCD	根径	珠卷数	刚性 kgf/μm K	动负荷 C [kgf]	静负荷 Co [kgf]	螺帽		法兰			法兰孔			接触面长	
	公称 外径	导程								D	L	F	T	BCD-E	X	Y	Z		S
20-5T3	20	5	3.175	20.6	17.324	3x2	39	852	1767	34	67	57	12	45	5.5	9.5	5.5	24	
20-6T3		6	3.969	20.8	16.744	3x2	39	1091	2081	36	77	60	12	48	5.5	9.5	5.5	24	
25-5T3	25	5	3.175	25.6	22.324	3x2	55	977	2314	40	67	64	12	52	5.5	9.5	5.5	24	
25-6T3		6	3.969	25.8	21.744	3x2	56	1272	2762	42	77	65	12	53	5.5	9.5	5.5	24	
32-5T3	32	5	3.175	32.6	29.324	3x2	64	1117	3081	48	67	74	12	60	6.5	11	6.5	24	
32-5T4				4x2	82	1431	4108	48	77	74	12	60	6.5	11	6.5	24			
32-6T3		6	3.969	32.8	28.744	3x2	65	1446	3620	50	67	76	12	62	6.5	11	6.5	24	
32-6T4				4x2	84	1852	4826	50	90	76	12	62	6.5	11	6.5	24			
32-8T3		8	4.763	33	28.132	3x2	68	1810	4227	52	100	78	16	64	6.6	11	6.5	24	
32-8T4				4x2	82	2317	5635	52	117	78	16	64	6.6	11	6.5	24			
32-10T3		10	6.350	33.4	26.91	3x2	68	2539	5327	56	120	82	16	68	6.6	11	6.5	24	
36-8T4		36	8	4.763	37	32.132	4	88	2531	6614	56	116	86	15	70	9	14	8.5	25
40-5T4	40	5	3.175	40.6	37.324	4x2	99	1599	5280	54	81	80	16	66	6.6	11	6.5	24	
40-5T6				6x2	146	2265	7919	54	102	80	16	66	6.6	11	6.5	24			
40-6T4		6	3.969	40.8	36.744	4x2	100	2136	6420	56	94	88	16	72	9	14	8.5	30	
40-6T6				6x2	148	3028	9630	56	119	88	16	72	9	14	8.5	30			
40-8T4		8	4.763	41	36.132	4x2	102	2728	7596	60	117	92	16	75	9	14	8.5	30	
40-10T3		10	6.350	41.4	34.91	3x2	76	2959	7069	65	123	96	16	80	9	14	8.5	30	
40-10T4				4x2	101	3789	9426	65	143	96	16	80	9	14	8.5	30			
50-5T4		50	5	3.175	50.6	47.324	4x2	121	1757	6745	65	81	96	16	80	9	14	8.5	30
50-5T6	6x2				177	2490	10117	65	102	96	16	80	9	14	8.5	30			
50-6T4	6		3.969	50.8	46.744	4x2	123	2388	8250	68	94	100	16	84	9	14	8.5	30	
50-6T6				6x2	179	3384	12375	68	119	100	16	84	9	14	8.5	30			
50-8T4	8		4.763	51	46.132	4x2	122	2998	9578	70	120	102	16	85	9	14	8.8	30	
50-10T3	10		6.350	51.4	44.91	3x2	95	3397	9256	74	123	114	18	92	11	17.5	11	40	
50-10T4				4x2	124	4350	12341	74	143	114	18	92	11	17.5	11	40			
50-12T3	12		7.938	51.8	43.688	3x2	94	4420	11047	78	147	118	18	96	11	17.5	11	40	
63-6T4	63		6	3.969	63.8	59.744	4x2	148	2614	10542	80	96	119	18	98	11	17.5	11	40
63-6T3					3x2	220	3704	15813	80	121	119	18	98	11	17.5	11	40		
63-8T4			8	4.763	64	59.132	4x2	152	3395	12541	82	119	122	18	100	11	17.5	11	40
63-10T4					4x2	158	4860	15858	88	147	134	20	110	14	20	13	40		
63-12T3		12	7.938	64.8	56.688	3x2	114	5059	14470	92	150	138	20	114	14	20	13	40	

注：表列刚性值，在预压力为10%动负荷之条件下计算。

F S H TYPE

◀ 高导程

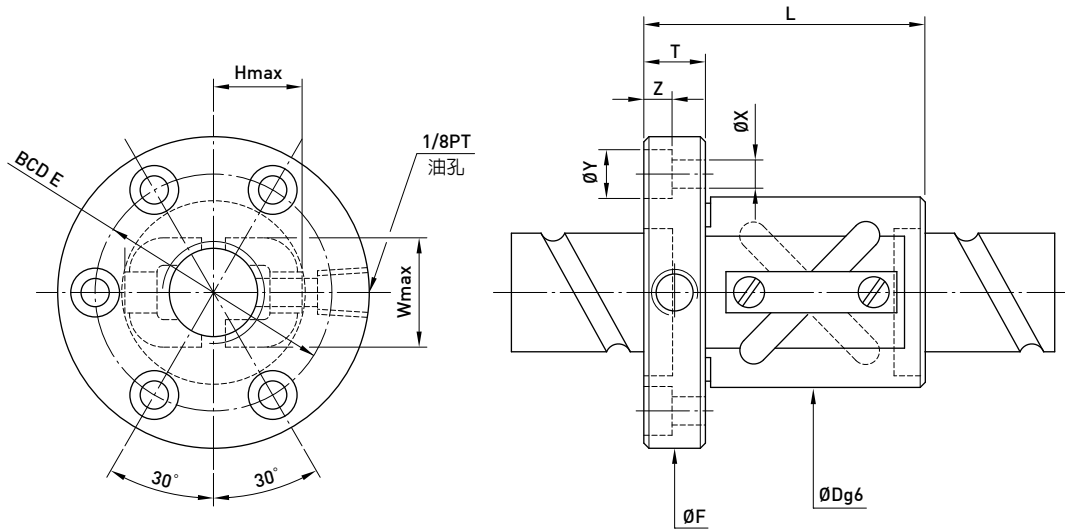


型号	规格		珠径	PCD	根径	珠卷数	刚性 kgf/μm K	动负荷 C [kgf]	静负荷 Co [kgf]	螺帽		法兰			法兰孔		接触面长	
	公称 外径	导程								D	L	F	T	BCD-E	H	X	S	M
15-20S1	15	20	3.175	15.6	12.324	1.8x1	18	540	1030	34	45	55	10	45	36	5.5	24	0
16-16S2	16	16		16.6	13.324	1.8x2	35	1060	2280	32	48	53	10	42	38	4.5	26	0
16-16S4				16.6	13.324	1.8x4	68	1930	4560	33	48	58	10	45	38	6.6	26	0
16-16S2				16.6	13.324	1.8x2	35	1060	2280									
16-16S4				16.6	13.324	1.8x4	68	1930	4560									
20-20S2	20	20		20.6	17.324	1.8x2	42	1180	2860	39	48	62	10	50	46	5.5	27.5	0
20-20S2			20.6	17.324	1.8x2	42	1180	2860	38	58	62	10	50	46	5.5	32.5	3	
20-20S4			20.6	17.324	1.8x4	81	2150	5720										
25-25S2	25	25	3.969	25.8	21.744	1.8x2	53	1770	4470	47	67	74	12	60	56	6.6	39.5	3
25-25S4			25.8	21.744	1.8x4	105	3220	8940										
32-32S2	32	32	4.763	33	28.132	1.8x2	66	2510	6770	58	85	92	15	74	68	9	48	0
32-32S4			33	28.132	1.8x4	128	4550	13540										
40-40S2	40	40	6.350	41.4	34.91	1.8x2	82	4130	11450	72	102	114	17	93	84	11	60	0
40-40S4			41.4	34.91	1.8x4	159	7500	22910										
50-50S2	50	50	7.938	51.8	43.688	1.8x2	100	6170	17900	90	125	135	20	112	104	14	83.5	0
50-50S4			51.8	43.688	1.8x4	193	11210	35800										

注：表列刚性值，在无预压力时轴向负荷为5%动负荷的条件下计算之。

D F S V TYPE

◀ 高导程

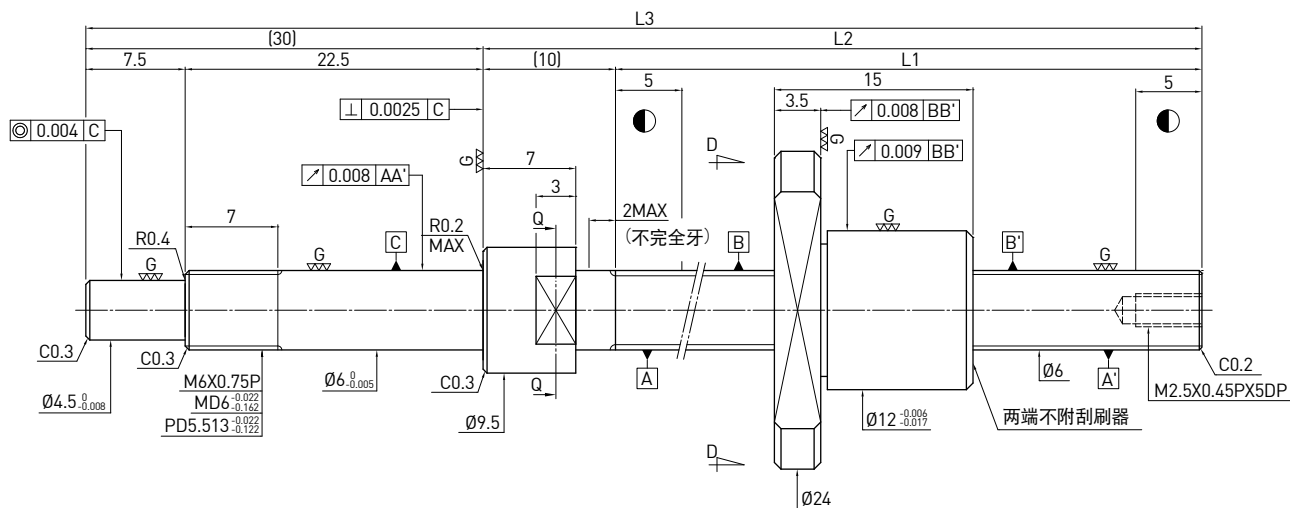


型号	规格		珠径	PCD	根径	珠卷数	动负荷 C [kgf]	静负荷 Co [kgf]	螺帽		法兰			回流管		法兰孔		
	公称 外径	导程							D	L	F	T	BCD-E	W	H	X	Y	Z
16-16A2	16	16	3.175	16.6	13.324	1.5x2	704	1376	32	60	55	12	43	22	22	5.5	9.5	5.5
20-20A2	20	20		20.6	17.324	1.5x2	793	1745	36	69	60	12	47	28	27	5.5	9.5	5.5
25-25A2	25	25	3.969	25.8	21.744	1.5x2	1174	2730	42	69	70	12	55	32	28	6.6	11	6.5
32-32A2	32	32	4.763	33	28.132	1.5x2	1682	4208	54	94	100	15	80	40	37	9	14	8.5
40-40A2	40	40	6.350	41.4	34.91	1.5x2	2806	7222	65	115	106	18	85	52	42	11	17.5	11

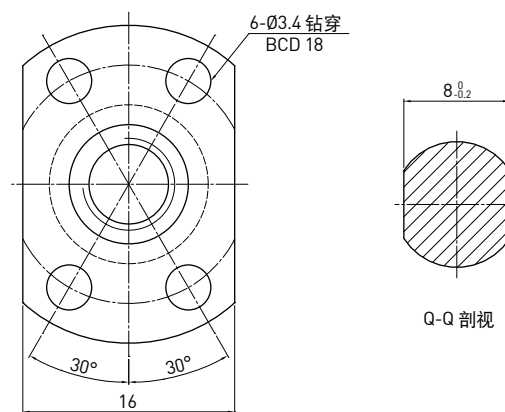
6.3 微型研磨级滚珠丝杠

F S I TYPE (外径6, 导程1)

◀ 微型



旋向	右旋	
导程(mm)	1	
导程角	2.99°	
节圆直径P.C.D(mm)	6.1	
丝杠节圆直径P.C.D(mm)	6.1	
根径(mm)	5.261	
珠径(mm)	Ø0.8	
珠卷数	1x3	
动负荷C(kgf)	66	
静负荷Co(kgf)	111	
轴向间隙(mm)	0	0.005 MAX
预压扭矩(kgf-cm)	0.13 MAX	0.03 MAX
间隔钢珠	-	-



D-D 视图

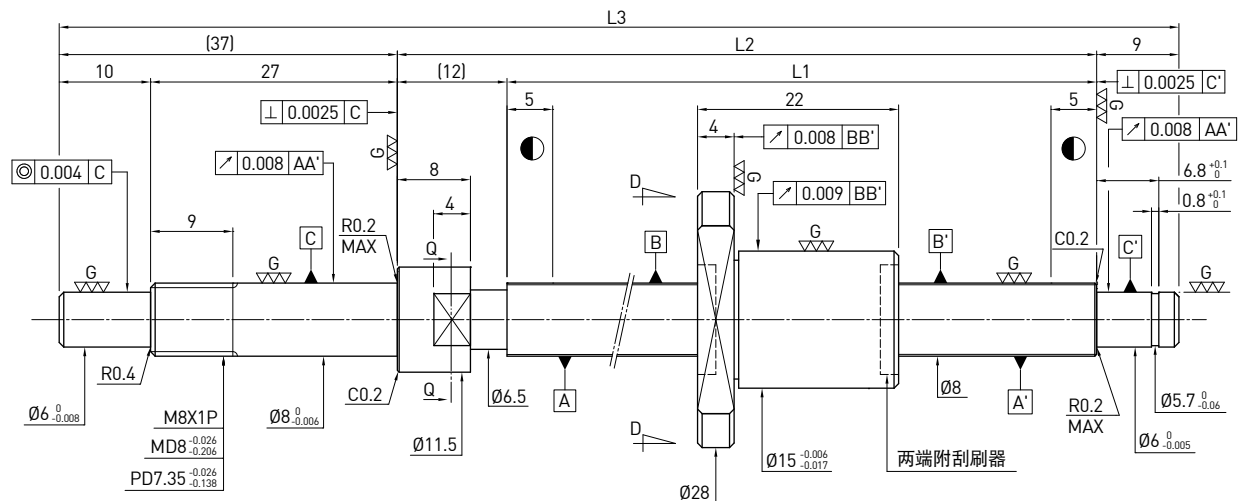
Q-Q 剖视

单位：mm

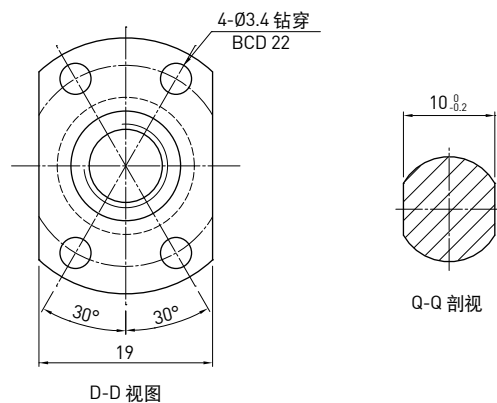
行程	HIWIN 型号	L1	L2	L3	精度等级
40	R6-1.0T3-FSI-65- 105-0.008	65	75	105	3
70	R6-1.0T3-FSI-95- 135-0.008	95	105	135	3
100	R6-1.0T3-FSI-125- 165-0.008	125	135	165	3

F S I TYPE (外径8, 导程1.5)

◀ 微型型



滚珠丝杠资料表	
旋向	右旋
导程(mm)	1.5
导程角	3.37°
节圆直径P.C.D(mm)	8.1
丝杠节圆直径P.C.D(mm)	8.1
根径(mm)	7.050
珠径(mm)	Ø1
珠卷数	1x3
动负荷C(kgf)	105
静负荷Co(kgf)	191
轴向间隙(mm)	0 0.005 MAX
预压扭矩(kgf-cm)	0.2 MAX 0.05 MAX
间隔钢珠	- -

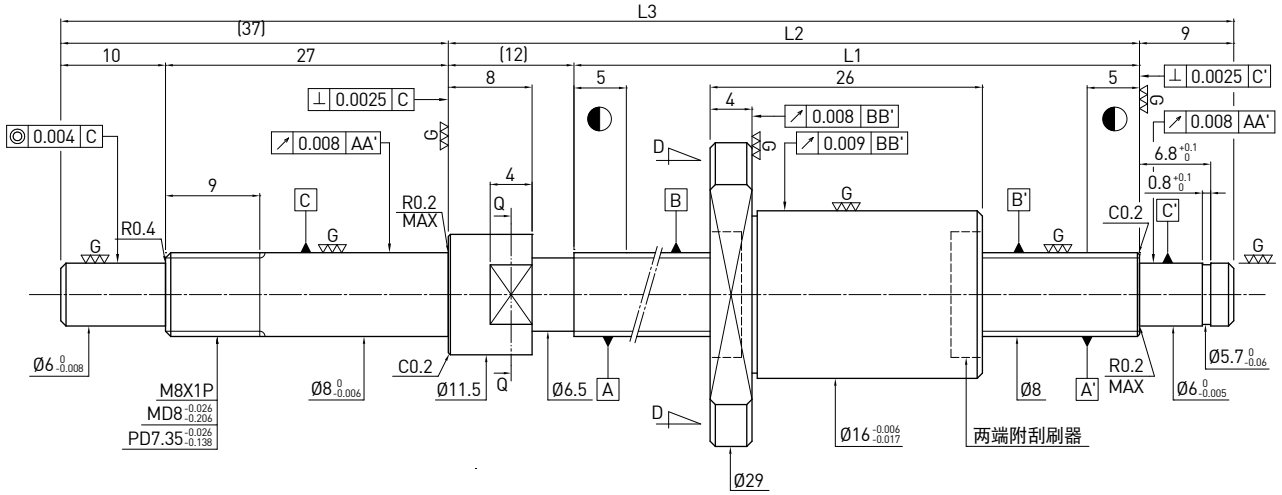


单位：mm

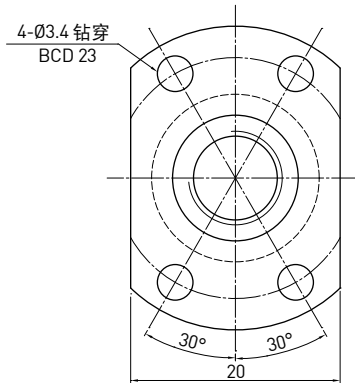
行程	HIWIN 型号	L1	L2	L3	精度等级
40	R8-1.5T3-FSI-80-138-0.008	80	92	138	3
70	R8-1.5T3-FSI-110-168-0.008	110	122	168	3
100	R8-1.5T3-FSI-140-198-0.008	140	152	198	3
150	R8-1.5T3-FSI-190-248-0.008	190	202	248	3

F S I TYPE (外径8, 导程2)

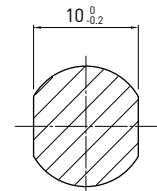
◀ 微型型



滚珠丝杠资料表	
旋向	右旋
导程(mm)	2
导程角	4.44°
节圆直径P.C.D(mm)	8.2
丝杠节圆直径P.C.D(mm)	8.2
根径(mm)	6.652
珠径(mm)	Ø1.5
珠卷数	1x3
动负荷C(kgf)	170
静负荷Co(kgf)	267
轴向间隙(mm)	0 0.005 MAX
预压扭矩(kgf-cm)	0.20 MAX 0.03 MAX
间隔钢珠	- -



D-D 视图



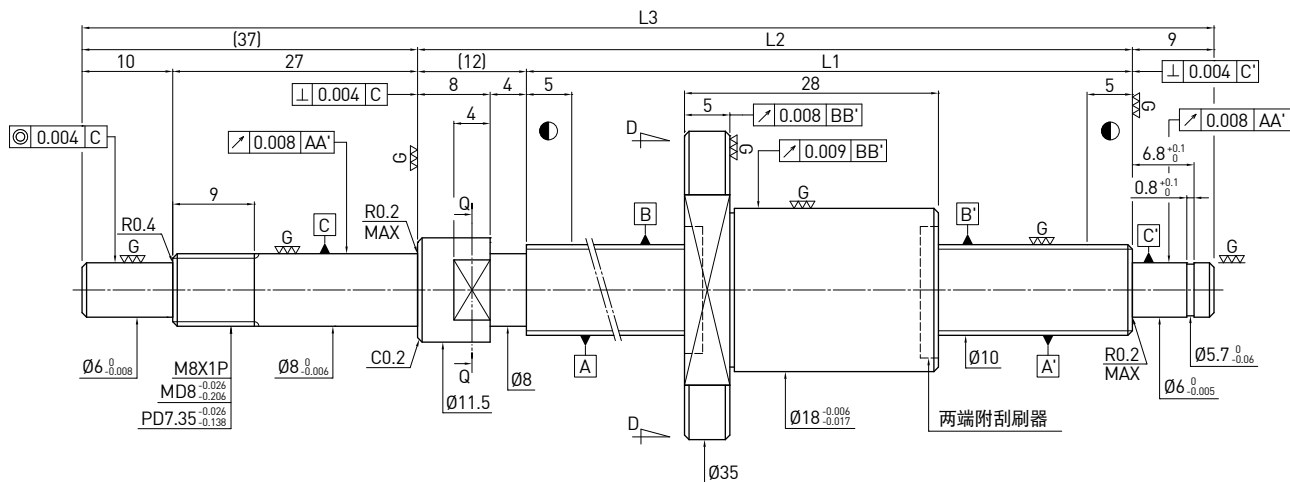
Q-Q 剖视

单位：mm

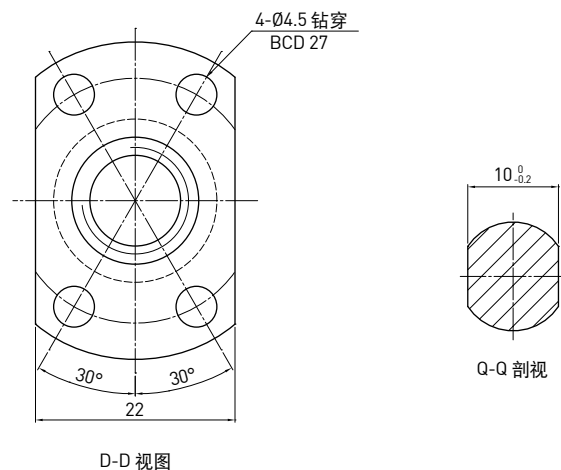
行程	HIWIN 型号	L1	L2	L3	精度等级
40	R8-2T3-FSI-80- 138-0.008	80	92	138	3
70	R8-2T3-FSI-110- 168-0.008	110	122	168	3
100	R8-2T3-FSI-140- 198-0.008	140	152	198	3
150	R8-2T3-FSI-190- 248-0.008	190	202	248	3

F S I TYPE (外径10,导程2)

◀ 微小型



滚珠丝杠资料表		
旋向	右旋	
导程(mm)	2	
导程角	3.57°	
节圆直径P.C.D(mm)	10.2	
丝杠节圆直径P.C.D(mm)	10.2	
根径(mm)	8.652	
珠径(mm)	Ø1.5	
珠卷数	1x3	
动负荷C(kgf)	196	
静负荷Co(kgf)	348	
轴向间隙(mm)	0	0.005 MAX
预压扭矩(kgf-cm)	0.01~0.24	0.05 MAX
间隔钢珠	-	-

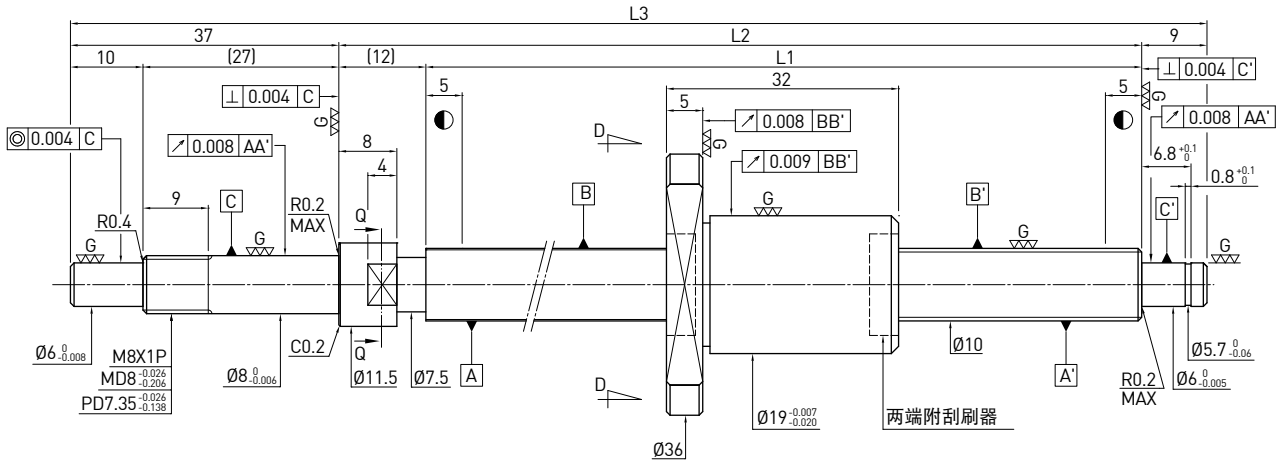


单位：mm

行程	HIWIN 型号	L1	L2	L3	精度等级
50	R10-2T3-FSI-100-158-0.008	100	112	158	3
100	R10-2T3-FSI-150-208-0.008	150	162	208	3
150	R10-2T3-FSI-200-258-0.008	200	212	258	3
200	R10-2T3-FSI-250-308-0.008	250	262	308	3

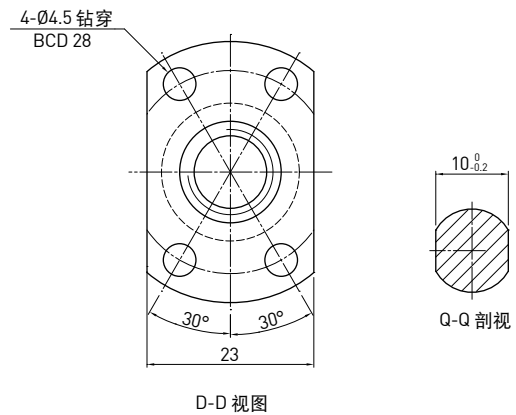
F S I TYPE (外径10, 导程2.5)

◀ 微型



滚珠丝杠资料表

旋向	右旋	
导程(mm)	2.5	
导程角	4.46°	
节圆直径P.C.D(mm)	10.2	
丝杠节圆直径P.C.D(mm)	10.2	
根径(mm)	8.136	
珠径(mm)	Ø2	
珠卷数	1x3	
动负荷C(kgf)	274	
静负荷Co(kgf)	438	
轴向间隙(mm)	0	0.005 MAX
预压扭矩(kgf-cm)	0.02~0.3	0.05 MAX
间隔钢珠	-	-



D-D 视图

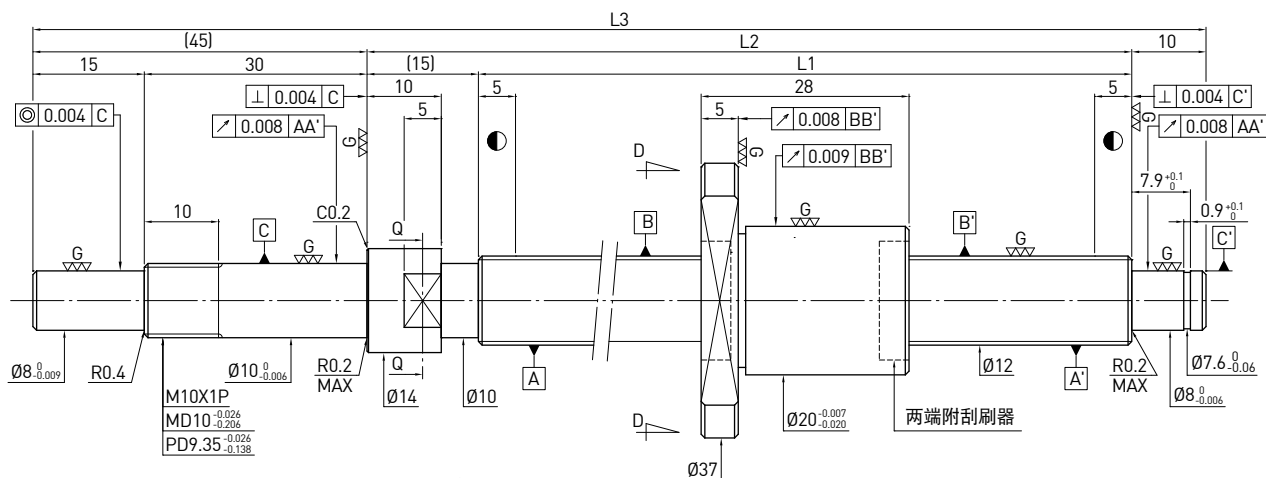
Q-Q 剖视

单位: mm

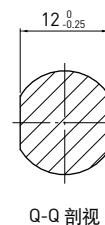
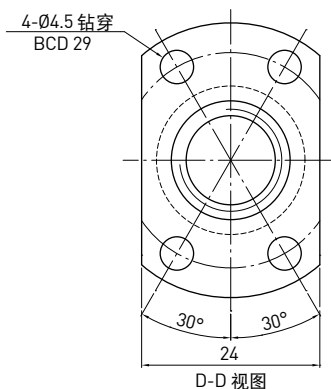
行程	HIWIN 型号	L1	L2	L3	精度等级
50	R10-2.5T3-FSI-100-158-0.008	100	112	158	3
100	R10-2.5T3-FSI-150-208-0.008	150	162	208	3
150	R10-2.5T3-FSI-200-258-0.008	200	212	258	3
200	R10-2.5T3-FSI-250-308-0.008	250	262	308	3

F S I TYPE (外径12, 导程2)

◀ 微型型



旋向	右旋	
导程(mm)	2	
导程角	2.99°	
节圆直径P.C.D(mm)	12.2	
丝杠节圆直径P.C.D(mm)	12.2	
根径(mm)	10.652	
珠径(mm)	Ø1.5	
珠卷数	1x3	
动负荷C(kgf)	217	
静负荷Co(kgf)	430	
轴向间隙(mm)	0	0.005 MAX
预压扭矩(kgf-cm)	0.04~0.35	0.1 MAX
间隔钢珠	-	-

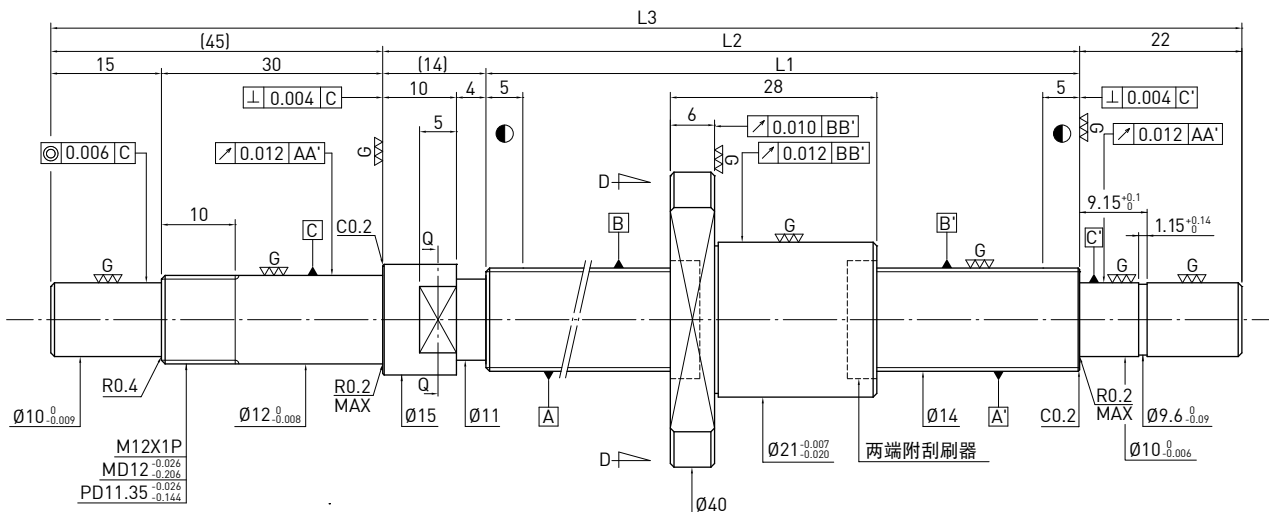


单位: mm

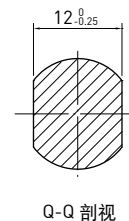
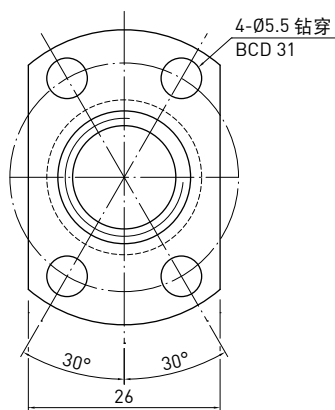
行程	HIWIN 型号	L1	L2	L3	精度等级
50	R12-2T3-FSI-110-180-0.008	110	125	180	3
100	R12-2T3-FSI-160-230-0.008	160	175	230	3
150	R12-2T3-FSI-210-280-0.008	210	225	280	3
200	R12-2T3-FSI-260-330-0.008	260	275	330	3
250	R12-2T3-FSI-310-380-0.008	310	325	380	3

F S I TYPE (外径14,导程2)

◀ 微小型



滚珠丝杠资料表	
旋向	右旋
导程(mm)	2
导程角	2.57°
节圆直径P.C.D(mm)	14.2
丝杠节圆直径P.C.D(mm)	14.2
根径(mm)	12.652
珠径(mm)	Ø1.5
珠卷数	1x3
动负荷C(kgf)	236
静负荷 Co(kgf)	511
轴向间隙(mm)	0 0.005 or less
预压扭矩(kgf-cm)	0.05~0.5 -
间隔钢珠	- -



D-D 视图

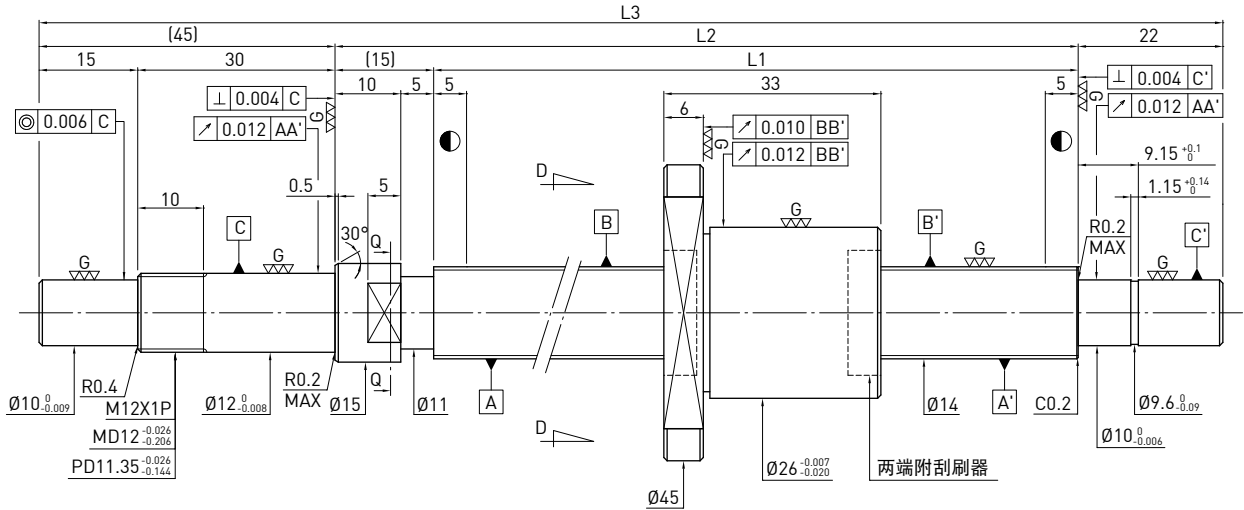
Q-Q 剖视

单位：mm

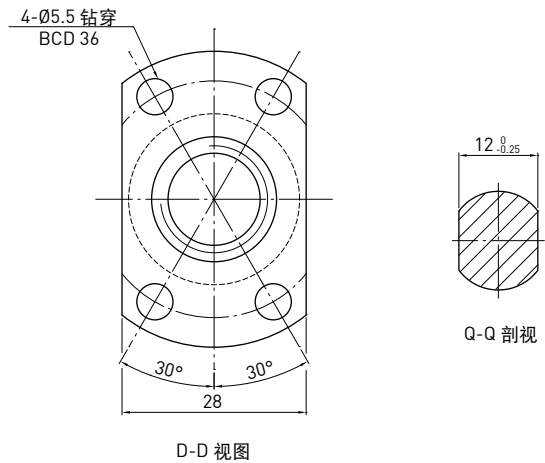
行程	HIWIN 型号	L1	L2	L3	精度等级
50	R14-2T3-FSI- 85-166-0.008	85	99	166	3
100	R14-2T3-FSI-135-216-0.008	135	149	216	3
150	R14-2T3-FSI-185-266-0.008	185	199	266	3
200	R14-2T3-FSI-235-316-0.008	235	249	316	3
300	R14-2T3-FSI-335-416-0.008	335	349	416	3

F S I TYPE (外径14, 导程4)

◀ 微型



滚珠丝杠资料表	
旋向	右旋
导程(mm)	4
导程角	5.11°
节圆直径P.C.D(mm)	14.25
丝杠节圆直径P.C.D(mm)	14.25
根径(mm)	11.792
珠径(mm)	Ø2.381
珠卷数	1x3
动负荷C(kgf)	403
静负荷Co(kgf)	725
轴向间隙(mm)	0 0.005 or less
预压扭矩(kgf-cm)	0.1-0.7 -
间隔钢珠	- -

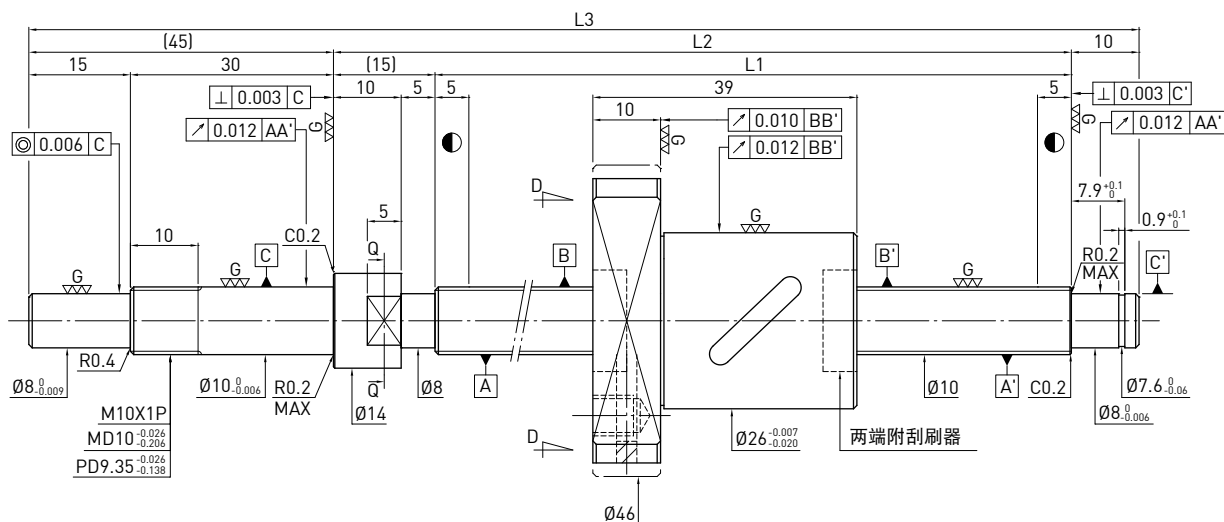


单位：mm

行程	HIWIN 型号	L1	L2	L3	精度等级
100	R14-4T3-FSI-148-230-0.008	148	163	230	3
150	R14-4T3-FSI-198-280-0.008	198	213	280	3
200	R14-4T3-FSI-248-330-0.008	248	263	330	3
300	R14-4T3-FSI-348-430-0.008	348	363	430	3
400	R14-4T3-FSI-448-530-0.008	448	463	530	3

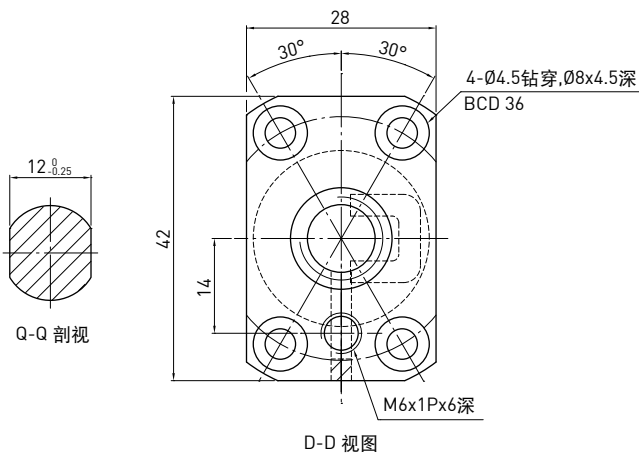
F S B TYPE (外径10, 导程4)

◀ 微小型



滚珠丝杠资料表

旋向	右旋	
导程(mm)	4	
导程角	7.11°	
节圆直径P.C.D(mm)	10.2	
丝杠节圆直径P.C.D(mm)	10.2	
根径(mm)	8.136	
珠径(mm)	Ø2	
珠卷数	2.5x1	
动负荷C(kgf)	176	280
静负荷Co(kgf)	225	449
轴向间隙(mm)	0	0.005 or less
预压扭矩(kgf-cm)	0.05~0.4	0.1MAX
间隔钢珠	1:1	-

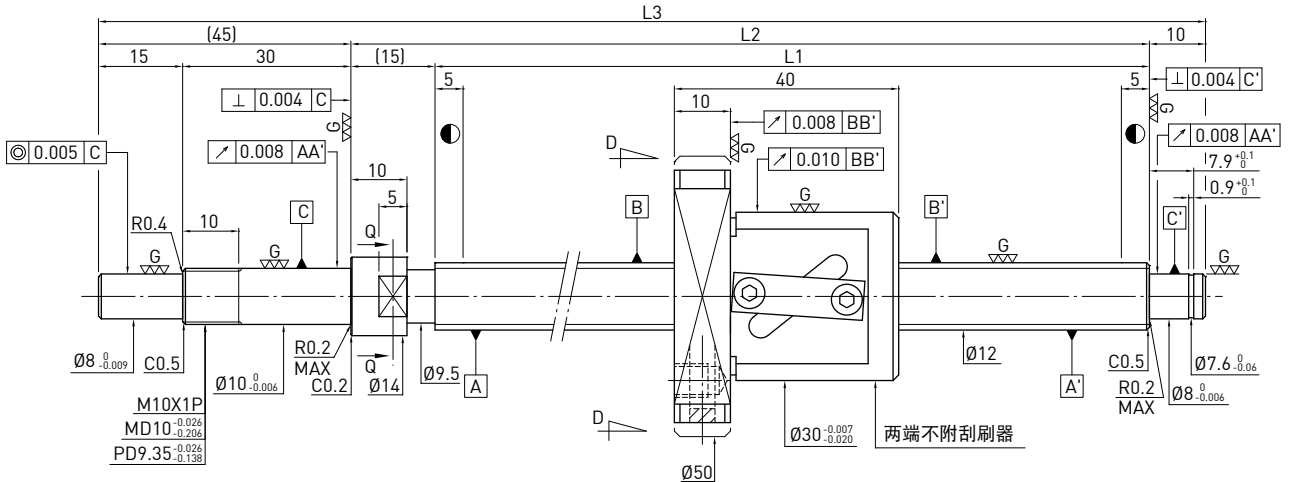


单位: mm

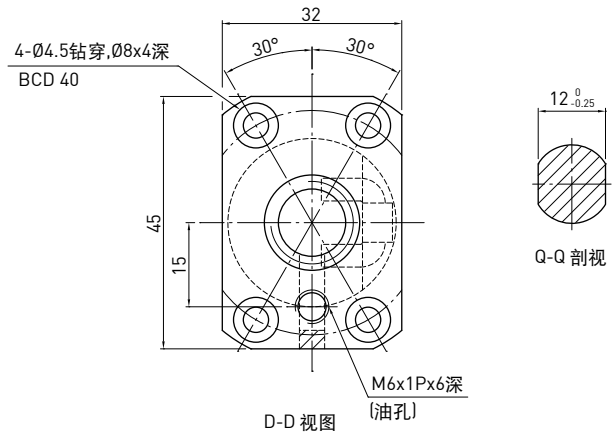
行程	HIWIN 型号	L1	L2	L3	精度等级
50	R10-4B1-FSB-110-180-0.008	110	125	180	3
100	R10-4B1-FSB-160-230-0.008	160	175	230	3
150	R10-4B1-FSB-210-280-0.008	210	225	280	3
200	R10-4B1-FSB-260-330-0.008	260	275	330	3
250	R10-4B1-FSB-310-380-0.008	310	325	380	3
300	R10-4B1-FSB-360-430-0.008	360	375	430	3

F S W TYPE (外径12, 导程5)

◀ 微型



旋向	右旋	
导程(mm)	5	
导程角	7.4°	
节圆直径P.C.D(mm)	12.25	
丝杠节圆直径P.C.D(mm)	12.25	
根径(mm)	9.792	
珠径(mm)	Ø2.381	
珠卷数	2.5x1	
动负荷C(kgf)	241	382
静负荷Co(kgf)	319	637
轴向间隙(mm)	0	0.005 MAX
预压扭矩(kgf-cm)	0.1~0.45	0.1 MAX
间隔钢珠	1:1	-

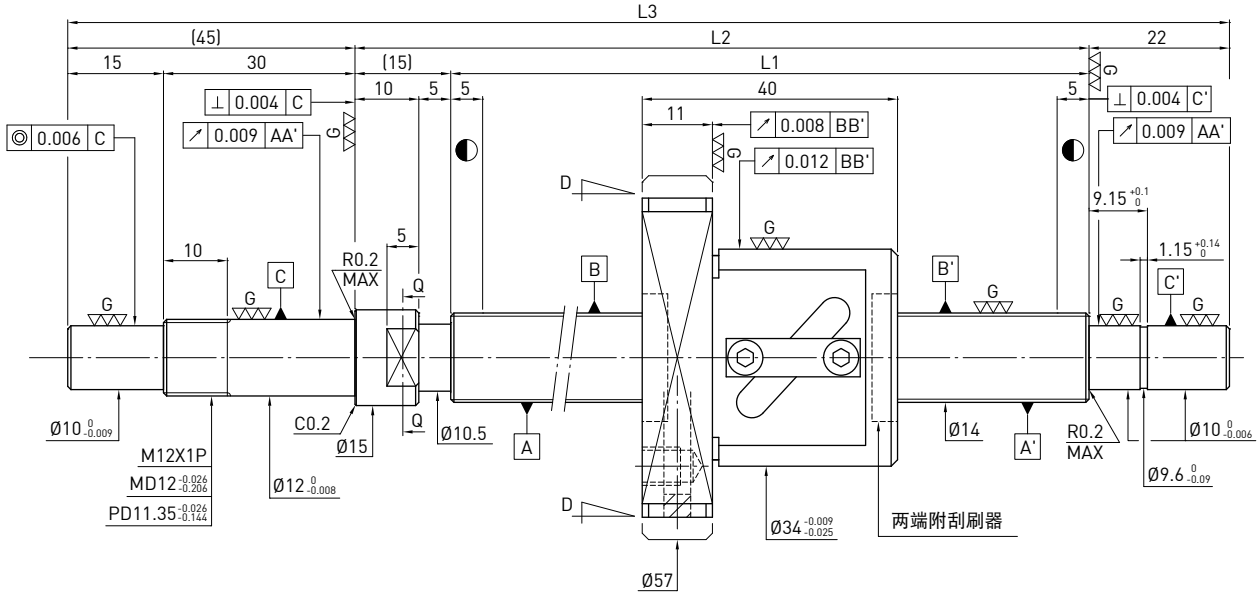


单位: mm

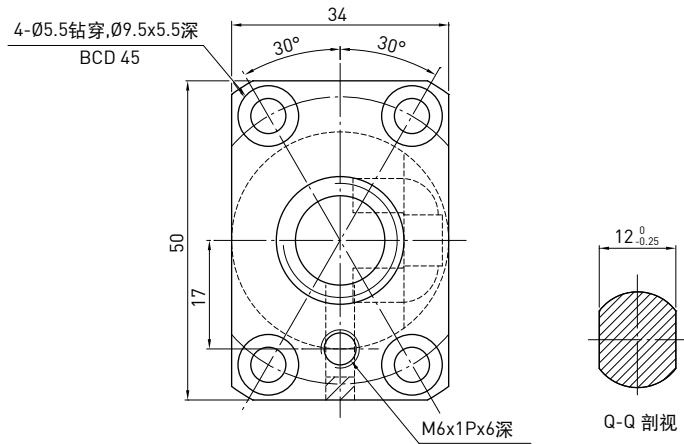
行程	HIWIN 型号	L1	L2	L3	精度等级
50	R12-5B1-FSW-110-180-0.008	110	125	180	3
100	R12-5B1-FSW-160-230-0.008	160	175	230	3
150	R12-5B1-FSW-210-280-0.008	210	225	280	3
200	R12-5B1-FSW-260-330-0.008	260	275	330	3
250	R12-5B1-FSW-310-380-0.008	310	325	380	3
350	R12-5B1-FSW-410-480-0.008	410	425	480	3
450	R12-5B1-FSW-510-580-0.008	510	525	580	3

F S W TYPE (外径14, 导程5)

◀ 微型



滚珠丝杠资料表		
旋向	右旋	
导程(mm)	5	
导程角	6.22°	
节圆直径P.C.D(mm)	14.6	
丝杠节圆直径P.C.D(mm)	14.6	
根径(mm)	11.324	
珠径(mm)	Ø3.175	
珠卷数	2.5x1	
动负荷C(kgf)	448	710
静负荷Co(kgf)	608	1215
轴向间隙(mm)	0	0.005 MAX
预压扭矩(kgf-cm)	0.15~0.70	0.2 MAX
间隔钢珠	1:1	-



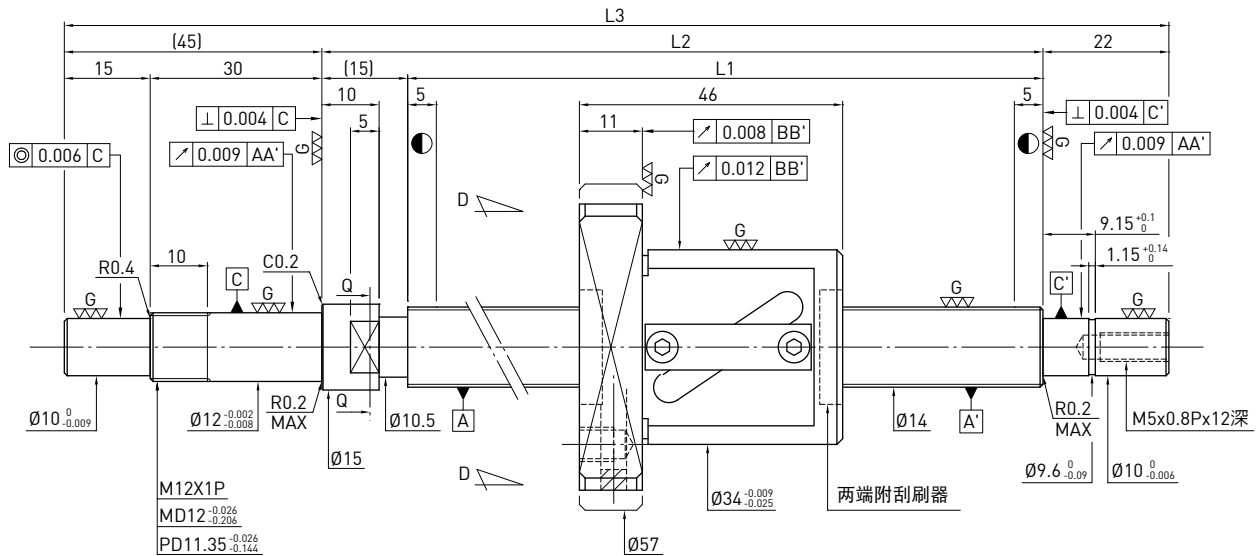
D-D 视图

单位: mm

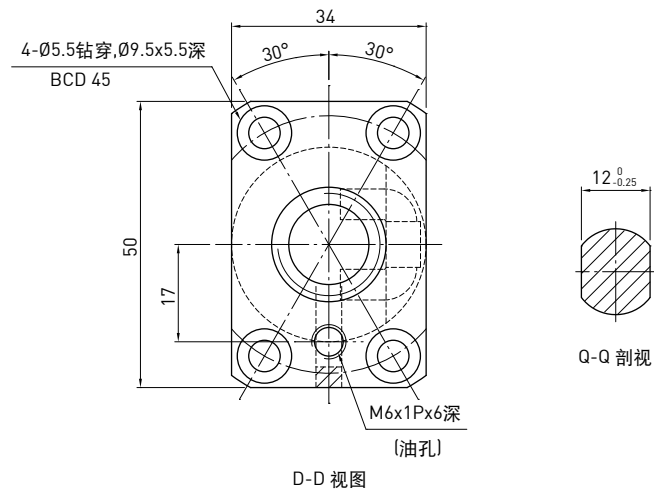
行程	HIWIN 型号	L1	L2	L3	精度等级
100	R14-5B1-FSW-189-271-0.008	189	204	271	3
150	R14-5B1-FSW-239-321-0.008	239	254	321	3
250	R14-5B1-FSW-339-421-0.008	339	354	421	3
350	R14-5B1-FSW-439-521-0.008	439	454	521	3
450	R14-5B1-FSW-539-621-0.008	539	554	621	3
600	R14-5B1-FSW-689-771-0.008	689	704	771	3

F S W TYPE (外径14, 导程8)

◀ 微型型



滚珠丝杠资料表		
旋向	右旋	
导程(mm)	8	
导程角	9.89°	
节圆直径P.C.D(mm)	14.6	
丝杠节圆直径P.C.D(mm)	14.6	
根径(mm)	11.324	
珠径(mm)	Ø3.175	
珠卷数	2.5x1	
动负荷C(kgf)	448	710
静负荷Co(kgf)	608	1215
轴向间隙(mm)	0	0.005 MAX
预压扭矩(kgf-cm)	0.15~0.79	0.24 MAX
间隔钢珠	1 : 1	-

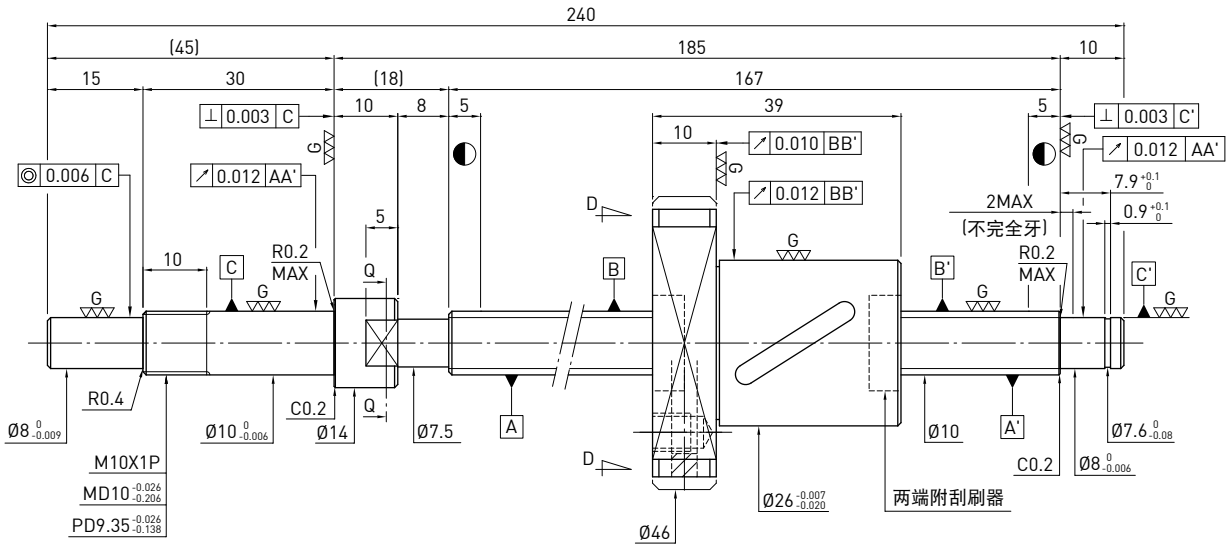


单位：mm

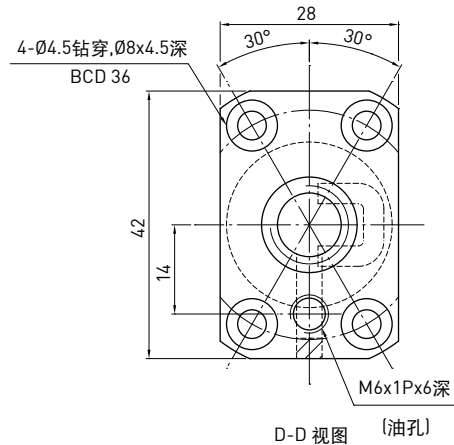
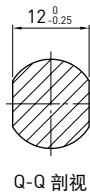
行程	HIWIN 型号	L1	L2	L3	精度等级
100	R14-8B1-FSW-189-271-0.008	189	204	271	3
150	R14-8B1-FSW-239-321-0.008	239	254	321	3
200	R14-8B1-FSW-289-371-0.008	289	304	371	3
250	R14-8B1-FSW-339-421-0.008	339	354	421	3
300	R14-8B1-FSW-389-471-0.008	389	404	471	3
350	R14-8B1-FSW-439-521-0.008	439	454	521	3
400	R14-8B1-FSW-489-571-0.008	489	504	571	3
450	R14-8B1-FSW-539-621-0.008	539	554	621	3
500	R14-8B1-FSW-589-671-0.008	589	604	671	3
550	R14-8B1-FSW-639-721-0.008	639	654	721	3
600	R14-8B1-FSW-689-771-0.008	689	704	771	3
700	R14-8B1-FSW-789-871-0.008	789	804	871	3

F S B TYPE (外径10, 导程10)

◀ 微型型



滚珠丝杠资料表	
旋向	右旋
导程(mm)	10
导程角	16.71°
节圆直径P.C.D(mm)	10.6
丝杠节圆直径P.C.D(mm)	10.6
根径(mm)	7.324
珠径(mm)	Ø3.175
珠卷数	1.5x1
动负荷C(kgf)	225 354
静负荷Co(kgf)	245 489
轴向间隙(mm)	0 0.005 or less
预压扭矩(kgf-cm)	0.1~0.5 -
间隔钢珠	1 : 1 -

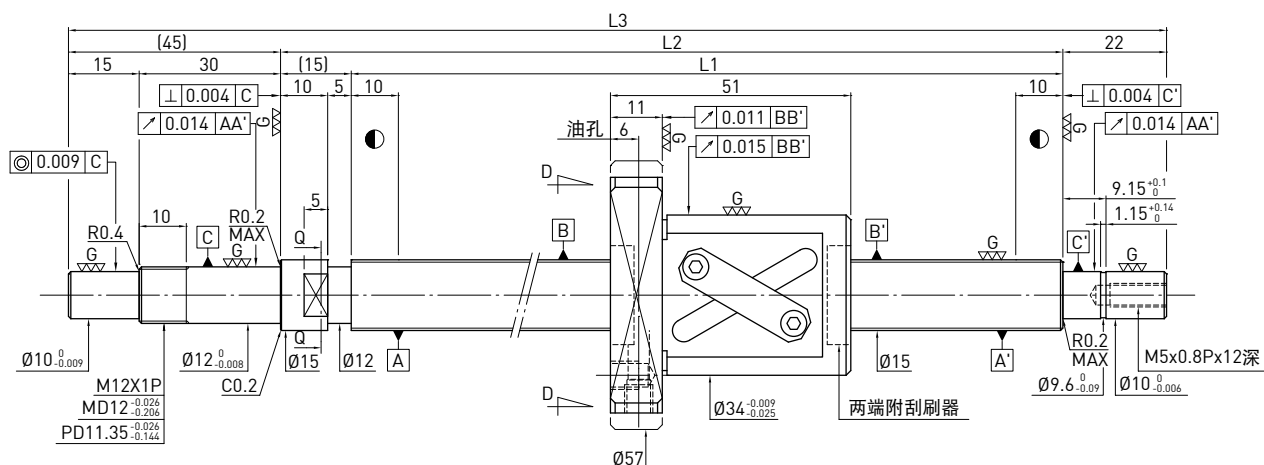


单位：mm

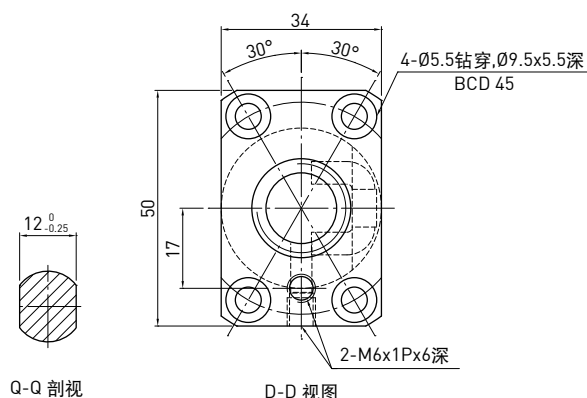
行程	HIWIN 型号	L1	L2	L3	精度等级
100	R10-10A1-FSB-167-240-0.008	167	185	240	3
150	R10-10A1-FSB-217-290-0.008	217	235	290	3
200	R10-10A1-FSB-267-340-0.008	267	285	340	3
250	R10-10A1-FSB-317-390-0.008	317	335	390	3
300	R10-10A1-FSB-367-440-0.008	367	385	440	3

6.4 精密研磨级滚珠丝杠轴端加工品

F S W TYPE (外径15,导程10) ◀ 一般标准型



滚珠丝杠资料表	
旋向	右旋
导程(mm)	10
导程角	11.53°
节圆直径P.C.D(mm)	15.6
丝杠节圆直径P.C.D(mm)	15.6
根径(mm)	12.324
珠径(mm)	Ø3.175
珠卷数	2.5x1
动负荷C(kgf)	460 729
静负荷Co(kgf)	645 1290
轴向间隙(mm)	0 0.005 MAX
预压扭矩(kgf-cm)	0.15~0.79 0.24 MAX
间隔钢珠	1 : 1 -

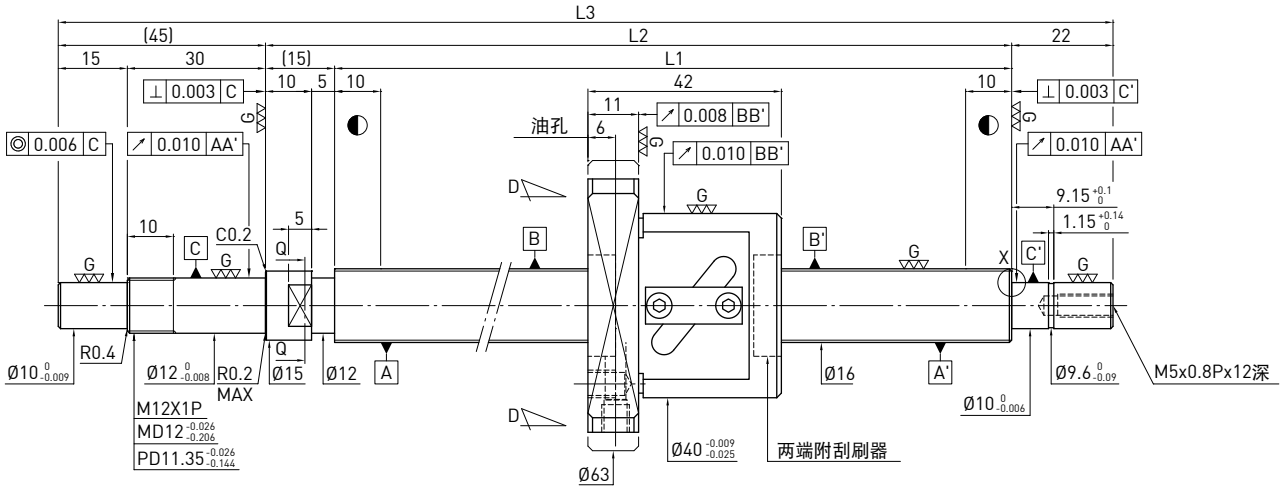


单位：mm

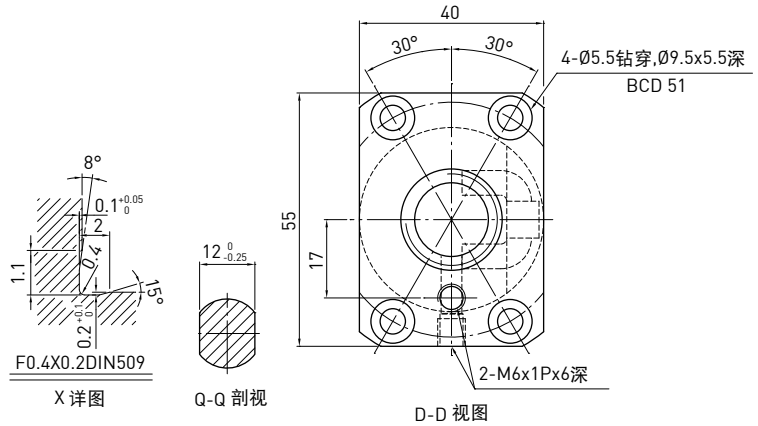
行程	HIWIN 型号	L1	L2	L3	精度等级
100	R15-10B1-FSW-189-271-0.018	189	204	271	5
150	R15-10B1-FSW-239-321-0.018	239	254	321	5
200	R15-10B1-FSW-289-371-0.018	289	304	371	5
250	R15-10B1-FSW-339-421-0.018	339	354	421	5
300	R15-10B1-FSW-389-471-0.018	389	404	471	5
350	R15-10B1-FSW-439-521-0.018	439	454	521	5
400	R15-10B1-FSW-489-571-0.018	489	504	571	5
450	R15-10B1-FSW-539-621-0.018	539	554	621	5
500	R15-10B1-FSW-589-671-0.018	589	604	671	5
550	R15-10B1-FSW-639-721-0.018	639	654	721	5
600	R15-10B1-FSW-689-771-0.018	689	704	771	5
700	R15-10B1-FSW-789-871-0.018	789	804	871	5
800	R15-10B1-FSW-889-971-0.018	889	904	971	5
1000	R15-10B1-FSW-1089-1171-0.018	1089	1104	1171	5

F S W TYPE (外径16, 导程5)

◀ 一般标准型



滚珠丝杠资料表	
旋向	右旋
导程(mm)	5
导程角	5.48°
节圆直径P.C.D(mm)	16.6
丝杠节圆直径P.C.D(mm)	16.6
根径(mm)	13.324
珠径(mm)	Ø3.175
珠卷数	2.5x1
动负荷C(kgf)	481 763
静负荷Co(kgf)	700 1399
轴向间隙(mm)	0 0.005 or less
预压扭矩(kgf-cm)	0.15~0.8 0.2MAX
间隔钢珠	1:1 -

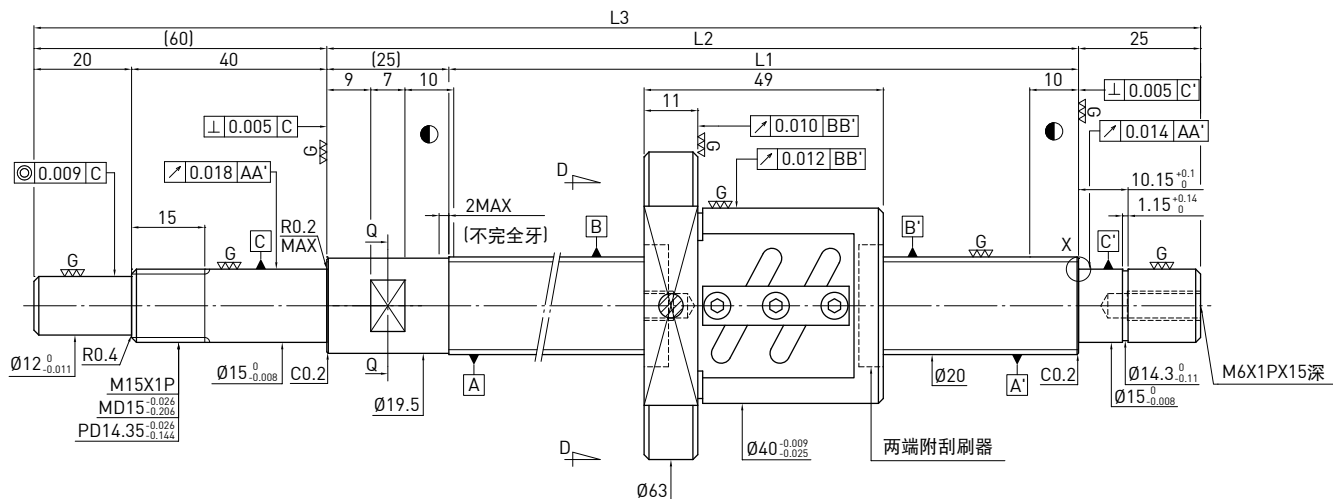


单位：mm

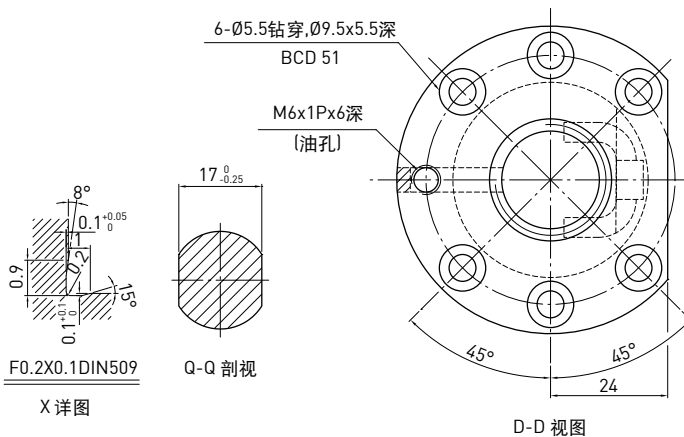
行程	HIWIN 型号	L1	L2	L3	精度等级
100	R16-5B1-FSW-189-271-0.018	189	204	271	5
200	R16-5B1-FSW-289-371-0.018	289	304	371	5
300	R16-5B1-FSW-389-471-0.018	389	404	471	5
400	R16-5B1-FSW-489-571-0.018	489	504	571	5
600	R16-5B1-FSW-689-771-0.018	689	704	771	5
800	R16-5B1-FSW-889-971-0.018	889	904	971	5

F S W TYPE (外径20,导程4)

◀ 一般标准型



滚珠丝杠资料表	
旋向	右旋
导程(mm)	4
导程角	3.6°
节圆直径P.C.D(mm)	20.25
丝杠节圆直径P.C.D(mm)	20.25
根径(mm)	17.792
珠径(mm)	Ø2.381
珠卷数	2.5x2
动负荷C(kgf)	561
静负荷Co(kgf)	1085
轴向间隙(mm)	0
预压扭矩(kgf-cm)	0.12-0.68
间隔钢珠	1 : 1

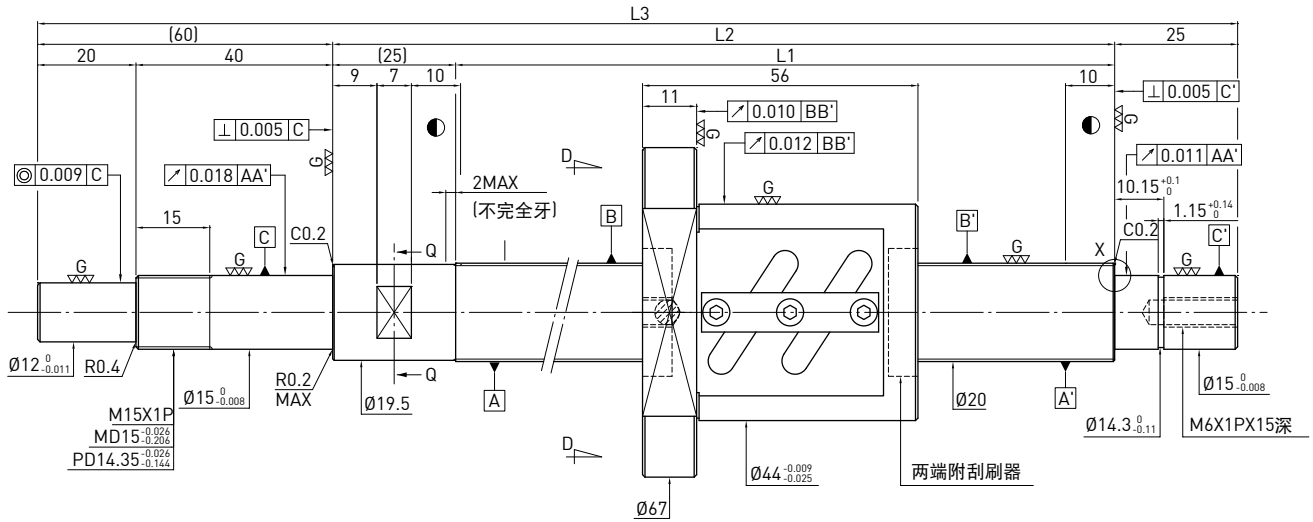


单位：mm

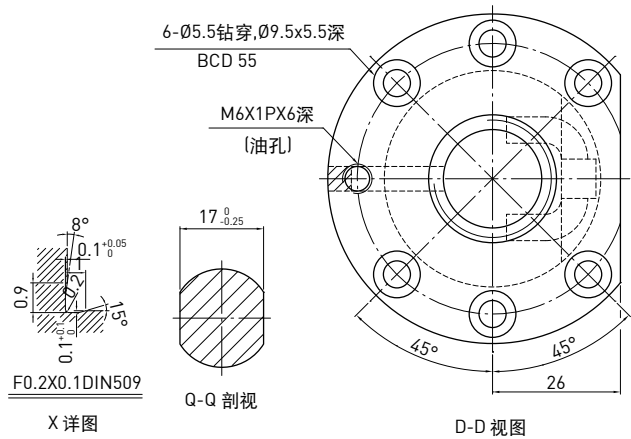
行程	HIWIN 型号	L1	L2	L3	精度等级
150	R20-4B2-FSW-225-335-0.018	225	250	335	5
200	R20-4B2-FSW-275-385-0.018	275	300	385	5
300	R20-4B2-FSW-375-485-0.018	375	400	485	5
400	R20-4B2-FSW-475-585-0.018	475	500	585	5
500	R20-4B2-FSW-575-685-0.018	575	600	685	5
600	R20-4B2-FSW-675-785-0.018	675	700	785	5

F S W TYPE (外径20, 导程5)

◀ 一般标准型



滚珠丝杠资料表	
旋向	右旋
导程(mm)	5
导程角	4.42°
节圆直径P.C.D(mm)	20.6
丝杠节圆直径P.C.D(mm)	20.6
根径(mm)	17.324
珠径(mm)	Ø3.175
珠卷数	2.5x2
动负荷C(kgf)	952
静负荷Co(kgf)	1732
轴向间隙(mm)	0
预压扭矩(kgf-cm)	0.28-1.32
间隔钢珠	1 : 1

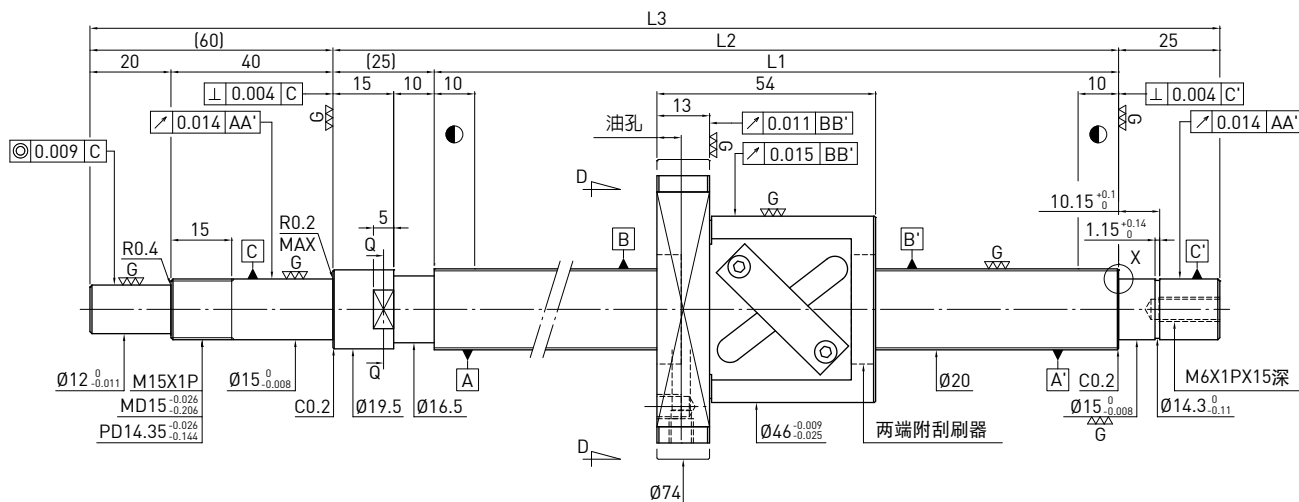


单位：mm

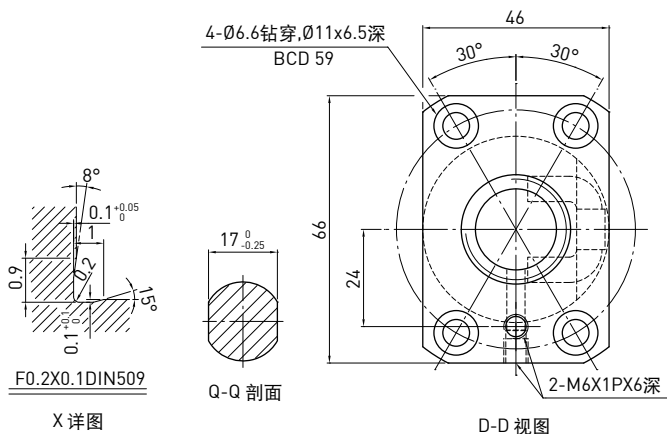
行程	HIWIN 型号	L1	L2	L3	精度等级
150	R20-5B2-FSW-225-335-0.018	225	250	335	5
200	R20-5B2-FSW-275-385-0.018	275	300	385	5
300	R20-5B2-FSW-375-485-0.018	375	400	485	5
400	R20-5B2-FSW-475-585-0.018	475	500	585	5
500	R20-5B2-FSW-575-685-0.018	575	600	685	5
700	R20-5B2-FSW-775-885-0.018	775	800	885	5

F S W TYPE (外径20,导程10)

← 一般标准型



滚珠丝杠资料表	
旋向	右旋
导程(mm)	10
导程角	8.7°
节圆直径P.C.D(mm)	20.8
丝杠节圆直径P.C.D(mm)	20.8
根径(mm)	16.744
珠径(mm)	Ø3.969
珠卷数	2.5x1
动负荷C(kgf)	718 1139
静负荷Co(kgf)	1094 2187
轴向间隙(mm)	0 0.005 MAX
预压扭矩(kgf-cm)	0.2~1.2 0.3 MAX
间隔钢珠	1 : 1 -

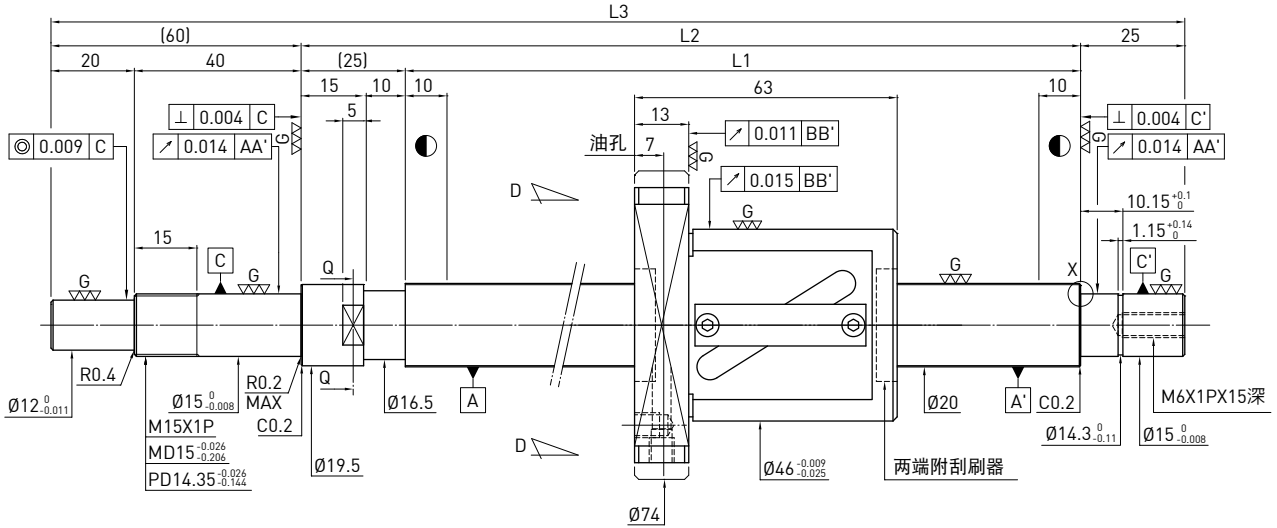


单位：mm

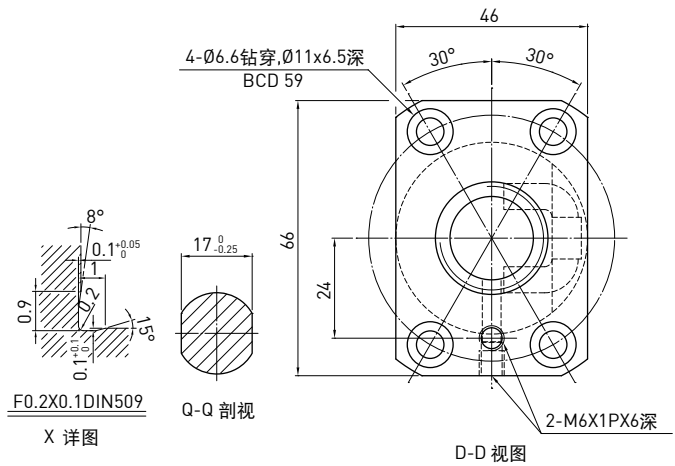
行程	HIWIN 型号	L1	L2	L3	精度等级
200	R20-10B1-FSW-289-399-0.018	289	314	399	5
300	R20-10B1-FSW-389-499-0.018	389	414	499	5
400	R20-10B1-FSW-489-599-0.018	489	514	599	5
500	R20-10B1-FSW-589-699-0.018	589	614	699	5
600	R20-10B1-FSW-689-799-0.018	689	714	799	5
700	R20-10B1-FSW-789-899-0.018	789	814	899	5
800	R20-10B1-FSW-889-999-0.018	889	914	999	5
900	R20-10B1-FSW-989-1099-0.018	989	1014	1099	5
1000	R20-10B1-FSW-1089-1199-0.018	1089	1114	1199	5
1100	R20-10B1-FSW-1189-1299-0.018	1189	1214	1299	5
1400	R20-10B1-FSW-1289-1399-0.018	1289	1314	1399	5

F S W TYPE (外径20, 导程20)

◀ 一般标准型



滚珠丝杠资料表		
旋向	右旋	
导程(mm)	20	
导程角	17.01°	
节圆直径P.C.D(mm)	20.8	
丝杠节圆直径P.C.D(mm)	20.8	
根径(mm)	16.744	
珠径(mm)	Ø3.969	
珠卷数	1.5x1	
动负荷C(kgf)	453	719
静负荷Co(kgf)	641	1280
轴向间隙(mm)	0	0.005 MAX
预压扭矩(kgf-cm)	0.2-1.2	0.3 MAX
间隔钢珠	1:1	-

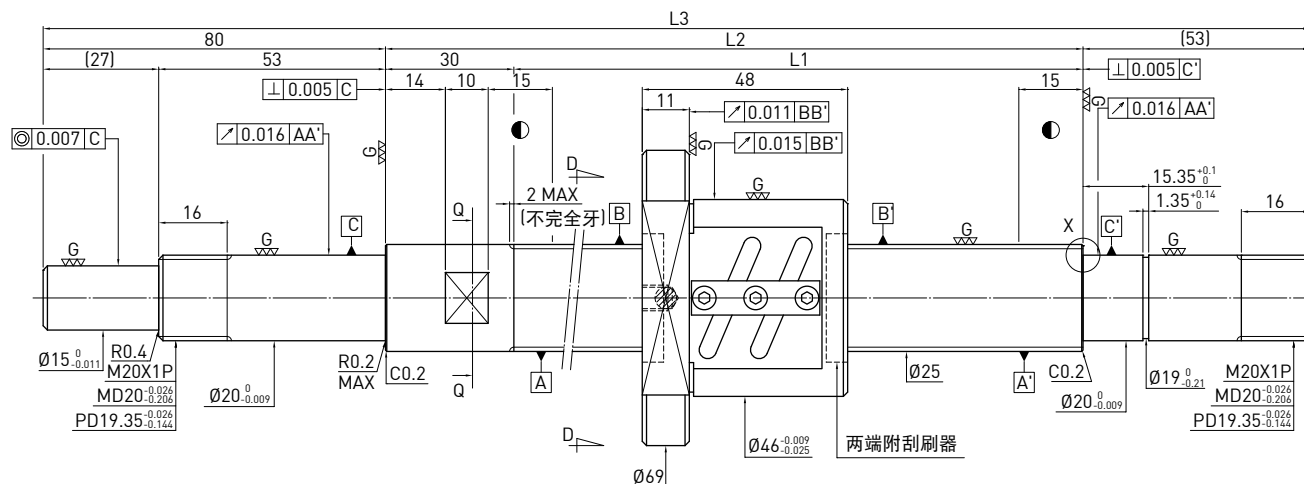


单位：mm

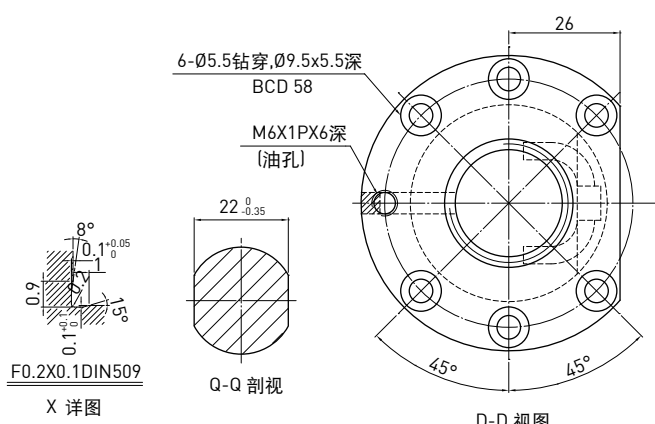
行程	HIWIN 型号	L1	L2	L3	精度等级
200	R20-20A1-FSW-310-420-0.018	310	335	420	5
300	R20-20A1-FSW-410-520-0.018	410	435	520	5
400	R20-20A1-FSW-510-620-0.018	510	535	620	5
500	R20-20A1-FSW-610-720-0.018	610	635	720	5
600	R20-20A1-FSW-710-820-0.018	710	735	820	5
700	R20-20A1-FSW-810-920-0.018	810	835	920	5
800	R20-20A1-FSW-910-1020-0.018	910	935	1020	5
900	R20-20A1-FSW-1010-1120-0.018	1010	1035	1120	5
1000	R20-20A1-FSW-1110-1220-0.018	1110	1135	1220	5
1100	R20-20A1-FSW-1210-1320-0.018	1210	1235	1320	5
1400	R20-20A1-FSW-1510-1620-0.018	1510	1535	1620	5

F S W TYPE (外径25,导程4)

◀ 一般标准型



滚珠丝杠资料表	
旋向	右旋
导程(mm)	4
导程角	2.89°
节圆直径P.C.D(mm)	25.25
丝杠节圆直径P.C.D(mm)	25.25
根径(mm)	22.792
珠径(mm)	Ø2.381
珠卷数	2.5x2
动负荷C(kgf)	988
静负荷Co(kgf)	2752
轴向间隙(mm)	0
预压扭矩(kgf-cm)	0.15-0.85
间隔钢珠	1 : 1

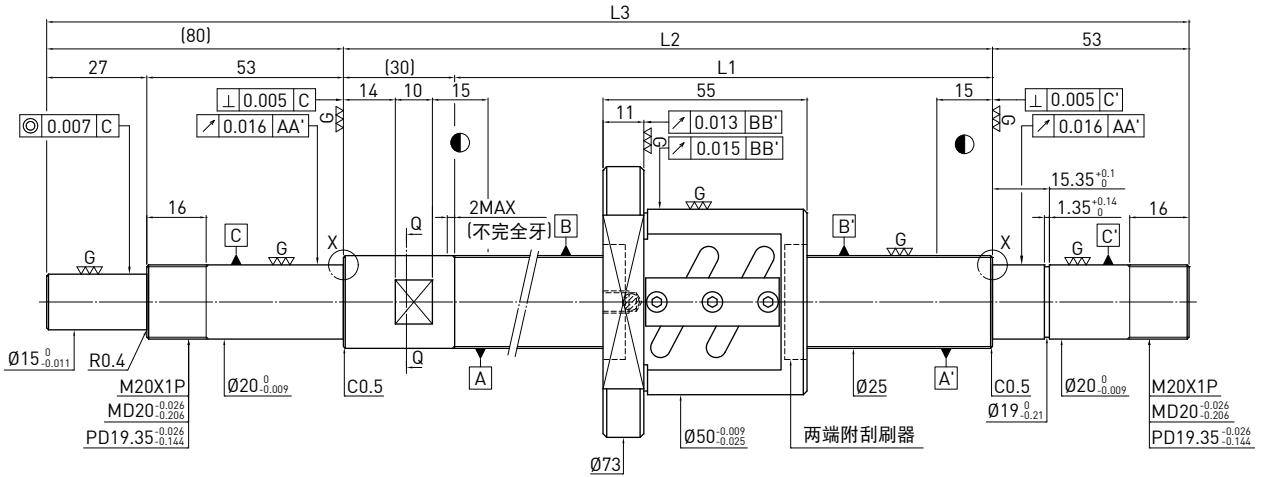


单位：mm

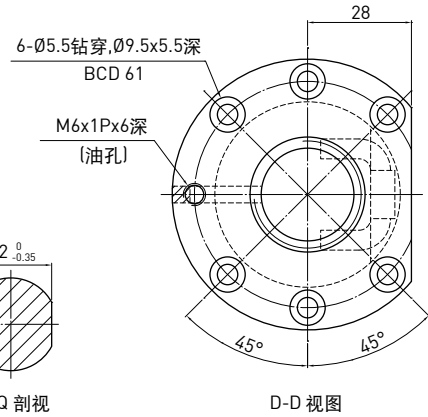
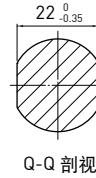
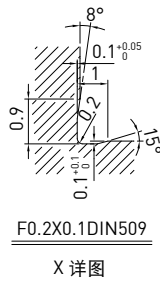
行程	HIWIN 型号	L1	L2	L3	精度等级
150	R25-4B2-FSW-220-383-0.018	220	250	383	5
200	R25-4B2-FSW-270-433-0.018	270	300	433	5
300	R25-4B2-FSW-370-533-0.018	370	400	533	5
400	R25-4B2-FSW-470-633-0.018	470	500	633	5
500	R25-4B2-FSW-570-733-0.018	570	600	733	5
700	R25-4B2-FSW-770-933-0.018	770	800	933	5

F S W TYPE (外径25, 导程5)

◀ 一般标准型



滚珠丝杠资料表	
旋向	右旋
导程(mm)	5
导程角	3.56°
节圆直径P.C.D(mm)	25.6
丝杠节圆直径P.C.D(mm)	25.6
根径(mm)	22.324
珠径(mm)	Ø3.175
珠卷数	2.5x2
动负荷C(kgf)	1073
静负荷Co(kgf)	2209
轴向间隙(mm)	0
预压扭矩(kgf-cm)	0.36~1.44
间隔钢珠	1 : 1

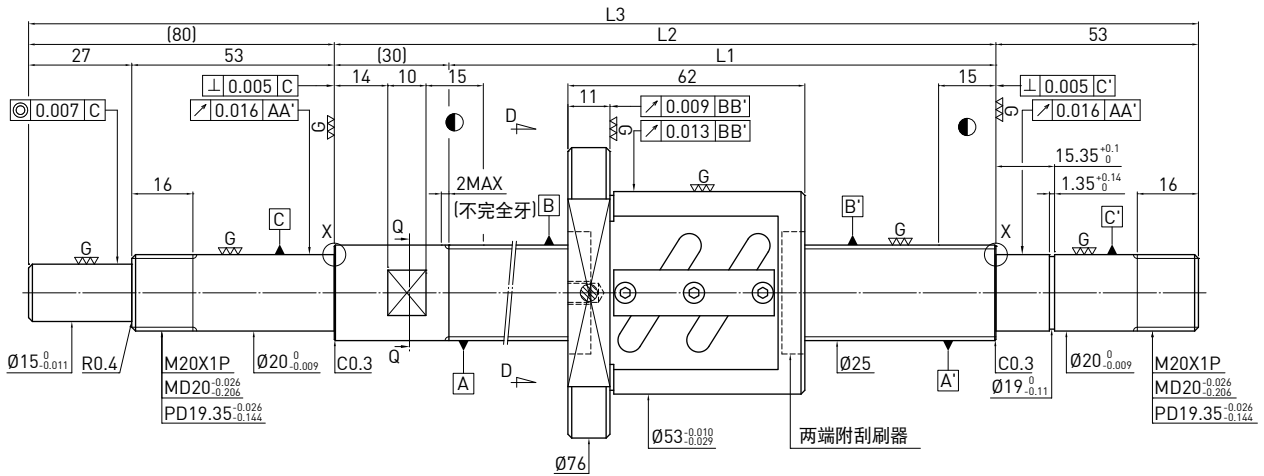


单位：mm

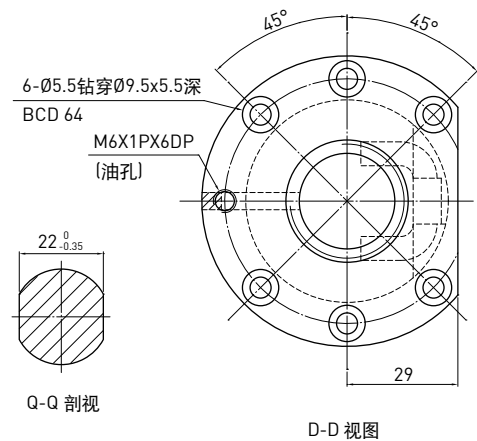
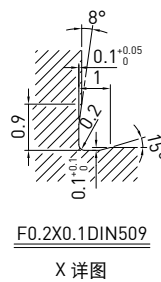
行程	HIWIN 型号	L1	L2	L3	精度等级
150	R25-5B2-FSW-220-383-0.018	220	250	383	5
200	R25-5B2-FSW-270-433-0.018	270	300	433	5
300	R25-5B2-FSW-370-533-0.018	370	400	533	5
400	R25-5B2-FSW-470-633-0.018	470	500	633	5
500	R25-5B2-FSW-570-733-0.018	570	600	733	5
600	R25-5B2-FSW-670-833-0.018	670	700	833	5
700	R25-5B2-FSW-770-933-0.018	770	800	933	5
900	R25-5B2-FSW-970-1133-0.018	970	1000	1133	5
1000	R25-5B2-FSW-1170-1333-0.018	1170	1200	1333	5

F S W TYPE (外径25, 导程6)

◀ 一般标准型



滚珠丝杠资料表	
旋向	右旋
导程(mm)	6
导程角	4.23°
节圆直径P.C.D(mm)	25.8
丝杠节圆直径P.C.D(mm)	25.8
根径(mm)	21.744
珠径(mm)	Ø3.969
珠卷数	2.5x2
动负荷C(kgf)	1453
静负荷Co(kgf)	2761
轴向间隙(mm)	0
预压扭矩(kgf-cm)	0.42~2.4
间隔钢珠	1 : 1

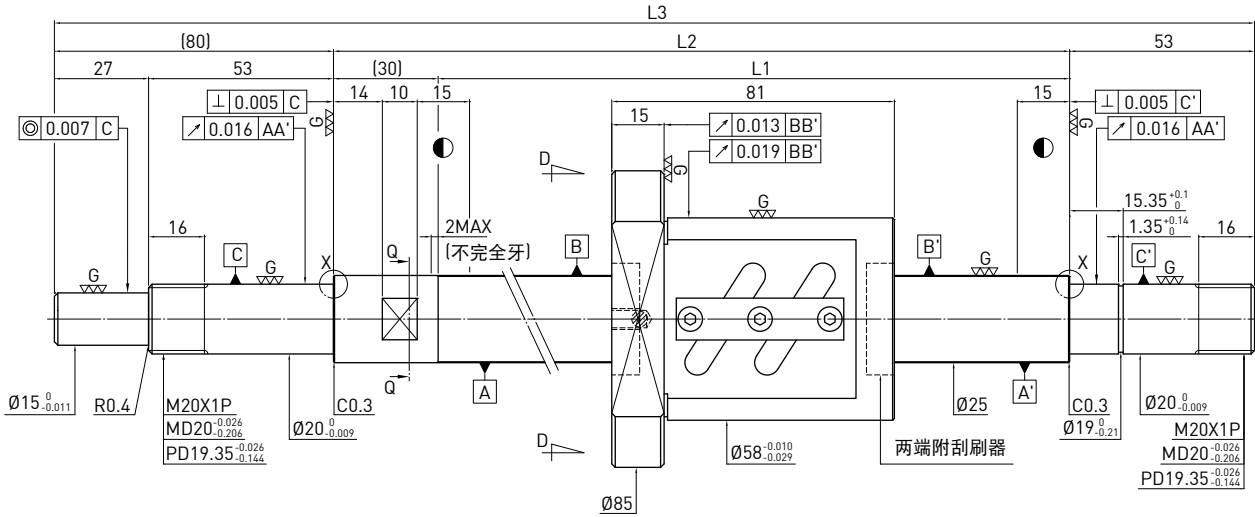


单位：mm

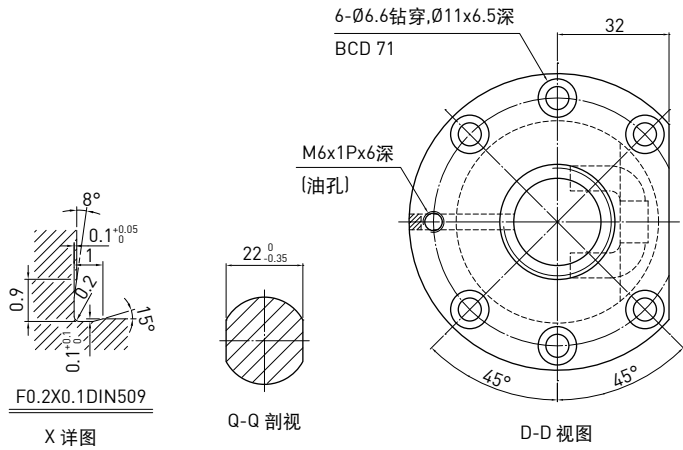
行程	HIWIN 型号	L1	L2	L3	精度等级
250	R25-6B2-FSW-370-533-0.018	370	400	533	5
450	R25-6B2-FSW-570-733-0.018	570	600	733	5
650	R25-6B2-FSW-770-933-0.018	770	800	933	5
1050	R25-6B2-FSW-1170-1333-0.018	1170	1200	1333	5

F S W TYPE (外径25, 导程10)

◀ 一般标准型



滚珠丝杠资料表	
旋向	右旋
导程(mm)	10
导程角	10.98°
节圆直径P.C.D(mm)	26
丝杠节圆直径P.C.D(mm)	26
根径(mm)	21.132
珠径(mm)	∅4.763
珠卷数	1.5x2
动负荷C(kgf)	1164
静负荷Co(kgf)	1927
轴向间隙(mm)	0
预压扭矩(kgf-cm)	0.42~2.4
间隔钢珠	1 : 1

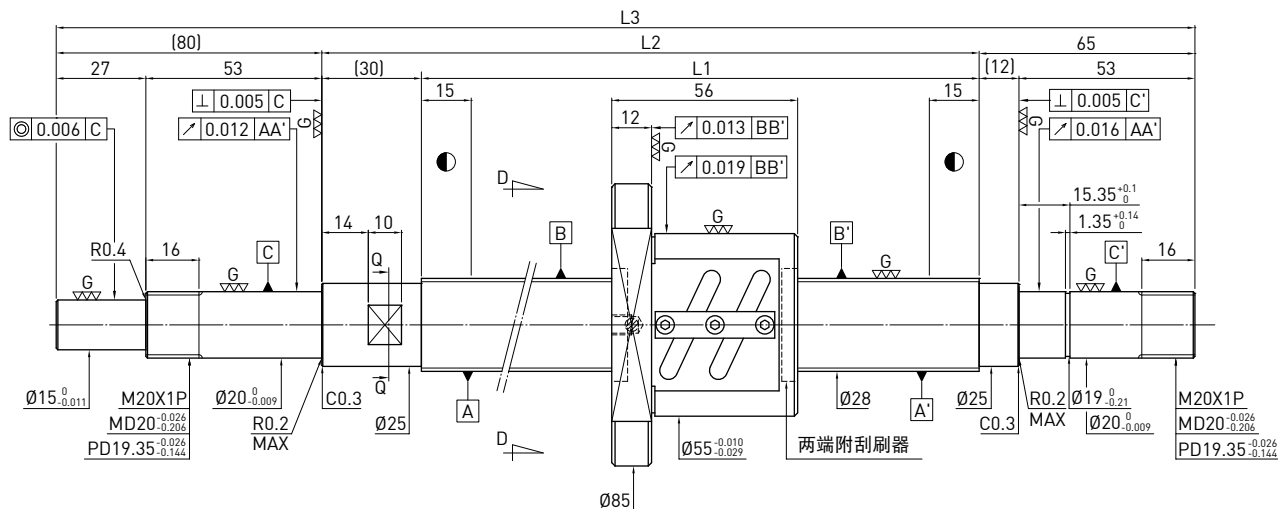


单位：mm

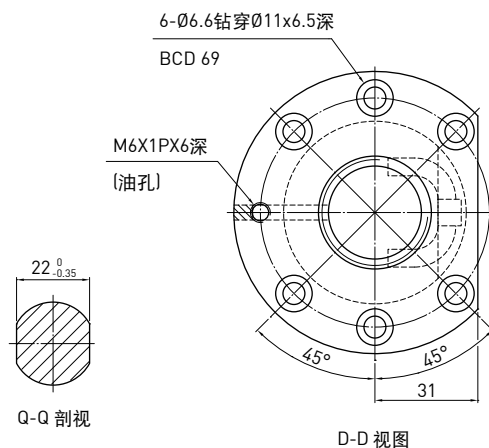
行程	HIWIN 型号	L1	L2	L3	精度等级
250	R25-10A2-FSW-370-533-0.018	370	400	533	5
450	R25-10A2-FSW-570-733-0.018	570	600	733	5
650	R25-10A2-FSW-770-933-0.018	770	800	933	5
850	R25-10A2-FSW-970-1133-0.018	970	1000	1133	5
1050	R25-10A2-FSW-1170-1333-0.018	1170	1200	1333	5
1350	R25-10A2-FSW-1470-1633-0.018	1470	1500	1633	5

F S W TYPE (外径28, 导程5)

◀ 一般标准型



旋向	右旋
导程(mm)	5
导程角	3.19°
节圆直径P.C.D(mm)	28.6
丝杠节圆直径P.C.D(mm)	28.6
根径(mm)	25.324
珠径(mm)	Ø3.175
珠卷数	2.5x2
动负荷C(kgf)	1124
静负荷Co(kgf)	2466
轴向间隙(mm)	0
预压扭矩(kgf-cm)	0.3-1.7
间隔钢珠	1 : 1

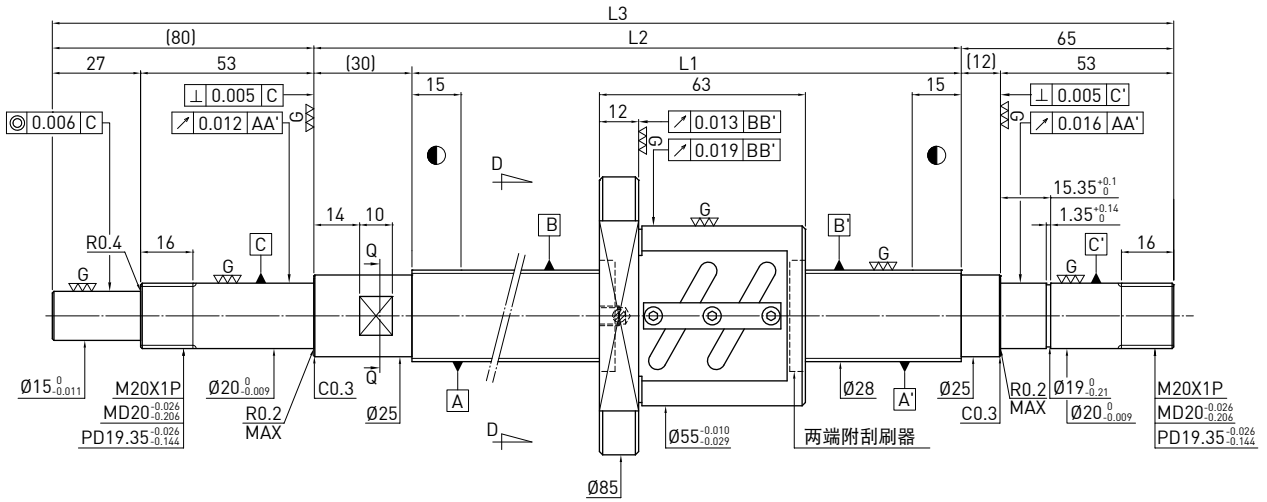


单位：mm

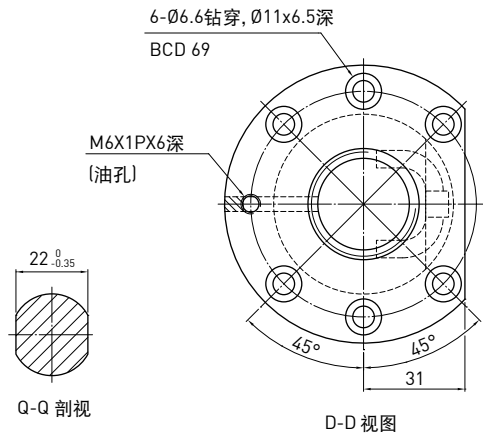
行程	HIWIN 型号	L1	L2	L3	精度等级
200	R28-5B2-FSW-270-445-0.018	270	300	445	5
300	R28-5B2-FSW-370-545-0.018	370	400	545	5
400	R28-5B2-FSW-470-645-0.018	470	500	645	5
450	R28-5B2-FSW-558-733-0.018	558	588	733	5
650	R28-5B2-FSW-758-933-0.018	758	788	933	5
850	R28-5B2-FSW-958-1133-0.018	958	988	1133	5
1050	R28-5B2-FSW-1158-1333-0.018	1158	1188	1333	5

F S W TYPE (外径28,导程6)

◀ 一般标准型



滚珠丝杠资料表	
旋向	右旋
导程(mm)	6
导程角	3.82°
节圆直径P.C.D(mm)	28.6
丝杠节圆直径P.C.D(mm)	28.6
根径(mm)	25.324
珠径(mm)	Ø3.175
珠卷数	2.5x2
动负荷C(kgf)	1124
静负荷Co(kgf)	2466
轴向间隙(mm)	0
预压扭矩(kgf-cm)	0.36-2.04
间隔钢珠	1 : 1

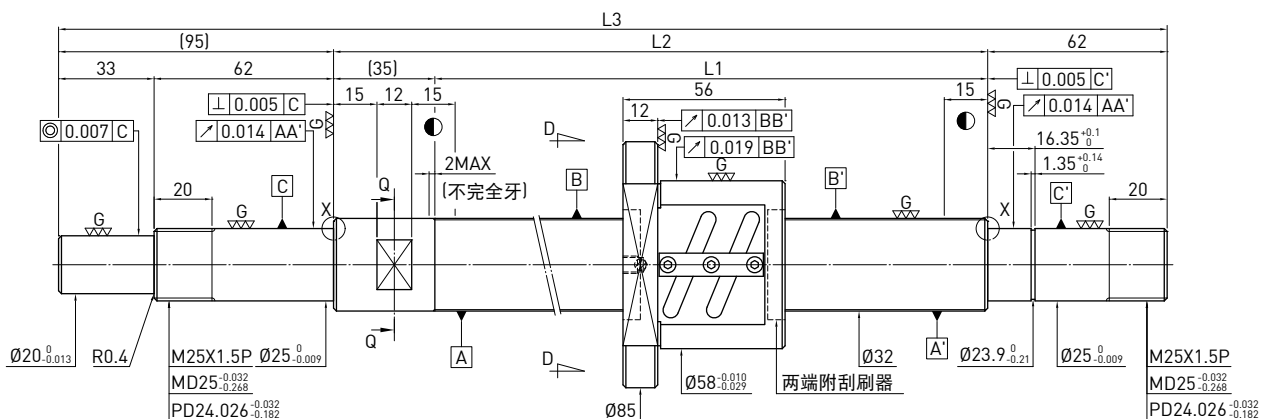


单位：mm

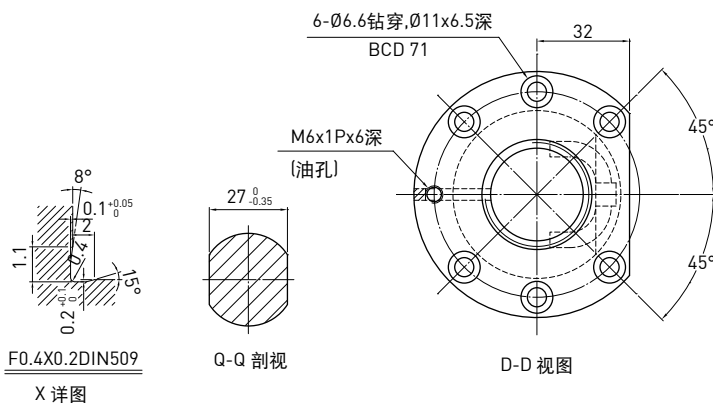
行程	HIWIN 型号	L1	L2	L3	精度等级
250	R28-6B2-FSW-370-545-0.018	370	412	545	5
450	R28-6B2-FSW-570-745-0.018	570	612	745	5
650	R28-6B2-FSW-758-933-0.018	758	800	933	5
850	R28-6B2-FSW-958-1133-0.018	958	1000	1133	5
1050	R28-6B2-FSW-1158-1333-0.018	1158	1200	1333	5

F S W TYPE (外径32, 导程5)

◀ 一般标准型



滚珠丝杠资料表	
旋向	右旋
导程(mm)	5
导程角	2.79°
节圆直径P.C.D(mm)	32.6
丝杠节圆直径P.C.D(mm)	32.6
根径(mm)	29.324
珠径(mm)	Ø3.175
珠卷数	2.5x2
动负荷C(kgf)	1188
静负荷Co(kgf)	2833
轴向间隙(mm)	0
预压扭矩(kgf-cm)	0.48-1.92
间隔钢珠	1 : 1

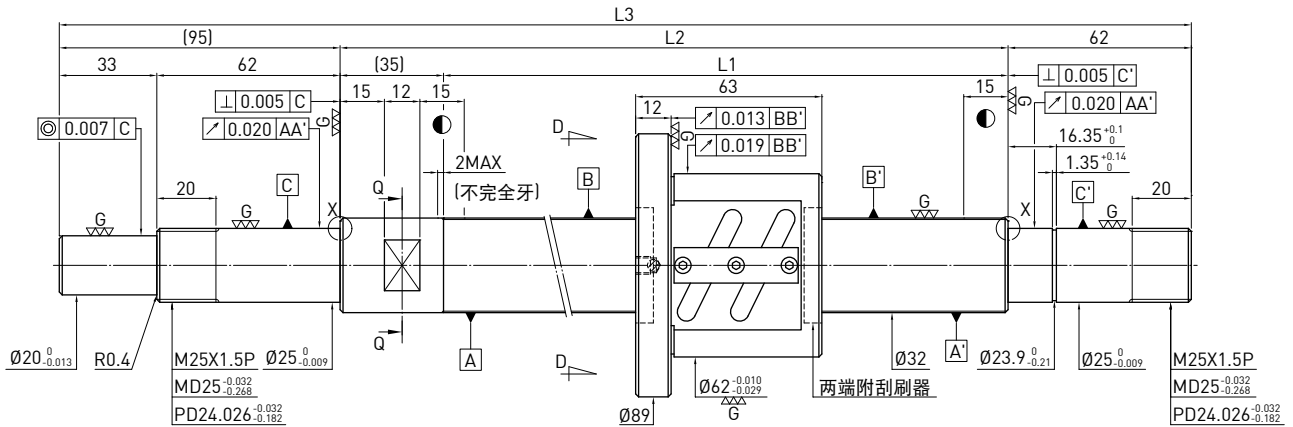


单位：mm

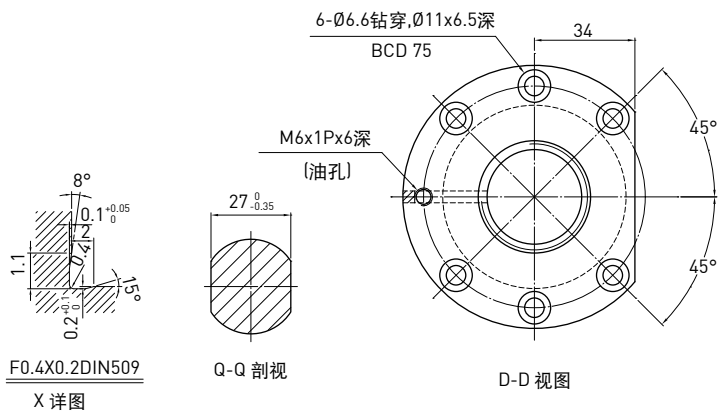
行程	HIWIN 型号	L1	L2	L3	精度等级
150	R32-5B2-FSW-265-457-0.018	265	300	457	5
250	R32-5B2-FSW-365-557-0.018	365	400	557	5
350	R32-5B2-FSW-465-657-0.018	465	500	657	5
450	R32-5B2-FSW-565-757-0.018	565	600	757	5
550	R32-5B2-FSW-665-857-0.018	665	700	857	5
650	R32-5B2-FSW-765-957-0.018	765	800	957	5
850	R32-5B2-FSW-965-1157-0.018	965	1000	1157	5
1050	R32-5B2-FSW-1165-1357-0.018	1165	1200	1357	5
1350	R32-5B2-FSW-1465-1657-0.018	1465	1500	1657	5

F S W TYPE (外径32,导程6)

◀ 一般标准型



滚珠丝杠资料表	
旋向	右旋
导程(mm)	6
导程角	3.33°
节圆直径P.C.D(mm)	32.8
丝杠节圆直径P.C.D(mm)	32.8
根径(mm)	28.744
珠径(mm)	Ø3.969
珠卷数	2.5x2
动负荷C(kgf)	1610
静负荷Co(kgf)	3510
轴向间隙(mm)	0
预压扭矩(kgf-cm)	0.48-2.72
间隔钢珠	1 : 1

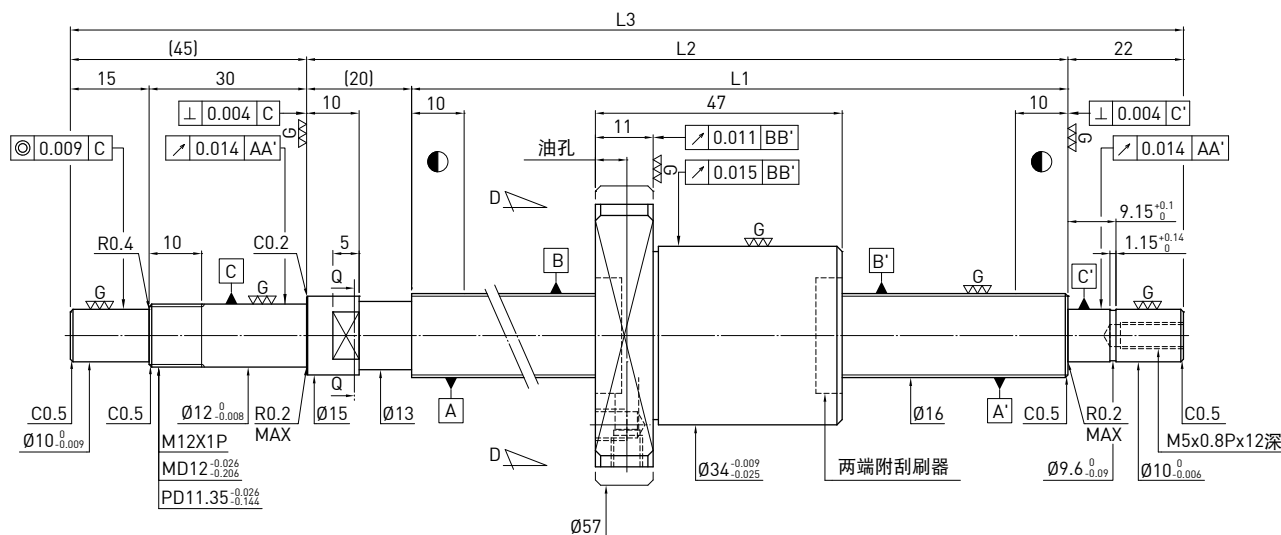


单位 : mm

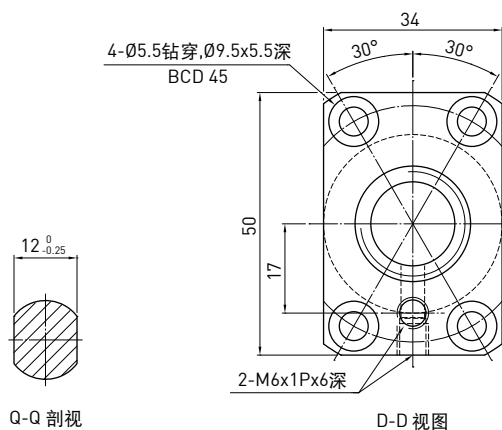
行程	HIWIN 型号	L1	L2	L3	精度等级
250	R32-6B2-FSW-365-557-0.018	365	400	557	5
450	R32-6B2-FSW-565-757-0.018	565	600	757	5
650	R32-6B2-FSW-765-957-0.018	765	800	957	5
850	R32-6B2-FSW-965-1157-0.018	965	1000	1157	5
1050	R32-6B2-FSW-1165-1357-0.018	1165	1200	1357	5
1350	R32-6B2-FSW-1465-1657-0.018	1465	1500	1657	5

F S C TYPE (外径16, 导程16)

◀ 一般标准型



旋向	右旋	
导程(mm)	16	
导程角	17.06°	
节圆直径P.C.D(mm)	16.6	
丝杠节圆直径P.C.D(mm)	16.6	
根径(mm)	13.324	
珠径(mm)	Ø3.175	
珠卷数	2	
动负荷C(kgf)	420	680
静负荷Co(kgf)	690	1385
轴向间隙(mm)	0	0.005 MAX
预压扭矩(kgf-cm)	0.15-0.79	0.24 MAX
间隔钢珠	1:1	-

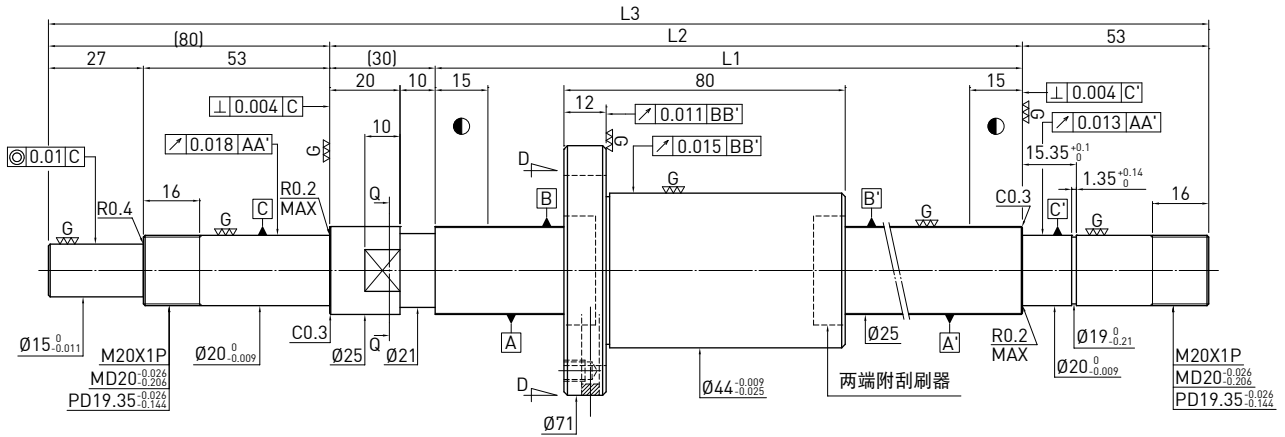


单位: mm

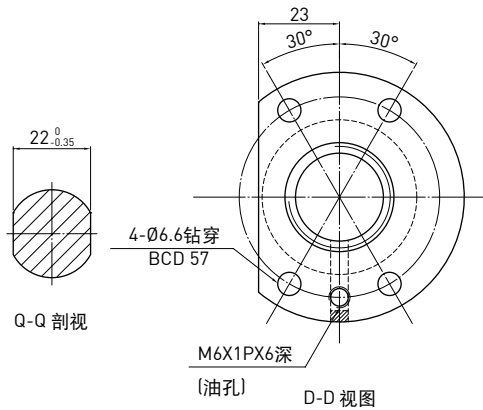
行程	HIWIN 型号	L1	L2	L3	精度等级
100	R16-16K2-FSC-184-271-0.018	184	204	271	5
150	R16-16K2-FSC-234-321-0.018	234	254	321	5
200	R16-16K2-FSC-284-371-0.018	284	304	371	5
250	R16-16K2-FSC-334-421-0.018	334	354	421	5
300	R16-16K2-FSC-384-471-0.018	384	404	471	5
350	R16-16K2-FSC-434-521-0.018	434	454	521	5
400	R16-16K2-FSC-484-571-0.018	484	504	571	5
450	R16-16K2-FSC-534-621-0.018	534	554	621	5
500	R16-16K2-FSC-584-671-0.018	584	604	671	5
550	R16-16K2-FSC-634-721-0.018	634	654	721	5
600	R16-16K2-FSC-684-771-0.018	684	704	771	5
700	R16-16K2-FSC-784-871-0.018	784	804	871	5
800	R16-16K2-FSC-884-971-0.018	884	904	971	5
1000	R16-16K2-FSC-1084-1171-0.018	1084	1104	1171	5

F S C TYPE (外径25,导程20)

◀ 一般标准型



滚珠丝杠资料表	
旋向	右旋
导程(mm)	20
导程角	13.97°
节圆直径P.C.D(mm)	25.6
丝杠节圆直径P.C.D(mm)	25.6
根径(mm)	22.324
珠径(mm)	Ø3.175
珠卷数	3
动负荷C(kgf)	790 1260
静负荷Co(kgf)	1715 3430
轴向间隙(mm)	0 0.005 MAX
预压扭矩(kgf-cm)	0.4~2.5 0.5 MAX
间隔钢珠	1 : 1 -

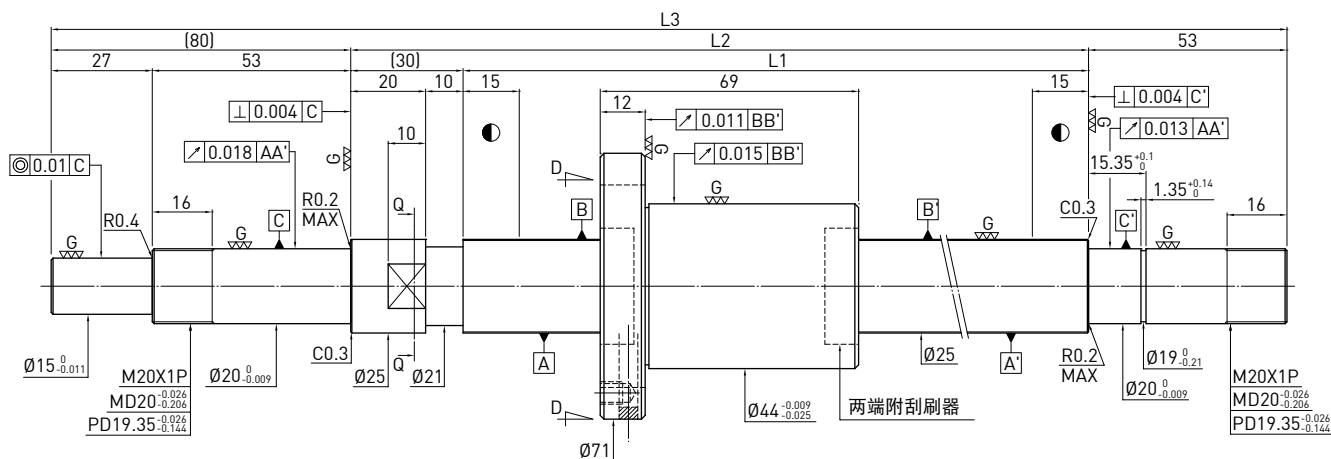


单位：mm

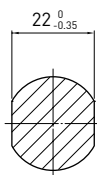
行程	HIWIN 型号	L1	L2	L3	精度等级
600	R25-20K3-FSC-750-913-0.018	750	780	913	5
800	R25-20K3-FSC-950-1113-0.018	950	980	1113	5
1000	R25-20K3-FSC-1150-1313-0.018	1150	1180	1313	5
1200	R25-20K3-FSC-1350-1513-0.018	1350	1380	1513	5
1400	R25-20K3-FSC-1550-1713-0.018	1550	1580	1713	5
1600	R25-20K3-FSC-1750-1913-0.018	1750	1780	1913	5
2000	R25-20K3-FSC-2150-2313-0.018	2150	2180	2313	5

F S C TYPE (外径25, 导程25)

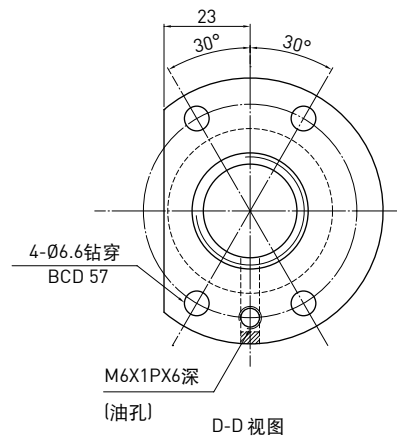
◀ 一般标准型



旋向	右旋	
导程(mm)	25	
导程角	17.27°	
节圆直径P.C.D(mm)	25.6	
丝杠节圆直径P.C.D(mm)	25.6	
根径(mm)	22.324	
珠径(mm)	Ø3.175	
珠卷数	2	
动负荷C(kgf)	520	840
静负荷Co(kgf)	1085	2170
轴向间隙(mm)	0	0.005 MAX
预压扭矩(kgf-cm)	0.4~2.5	0.5 MAX
间隔钢珠	1:1	-



Q-Q 剖视



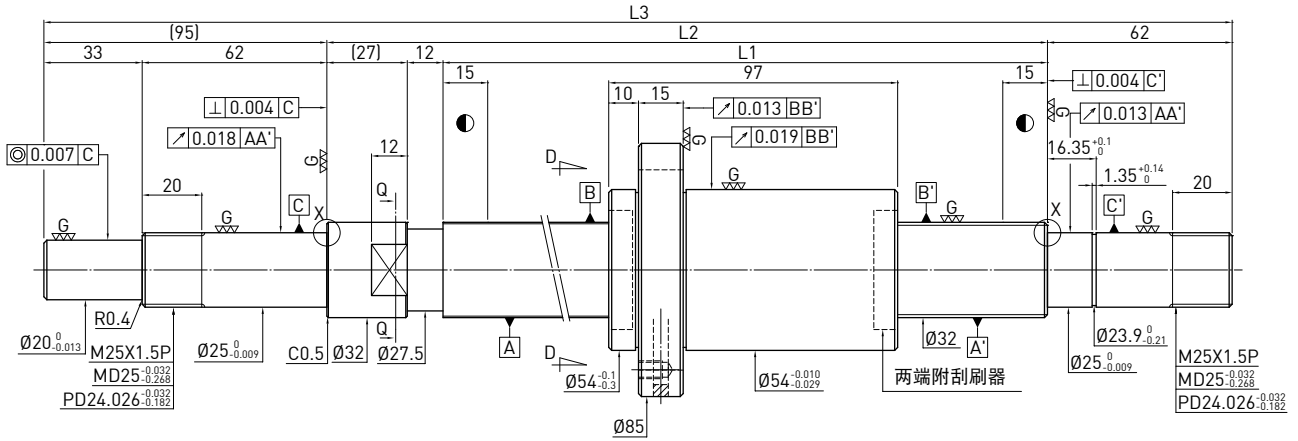
D-D 视图

单位: mm

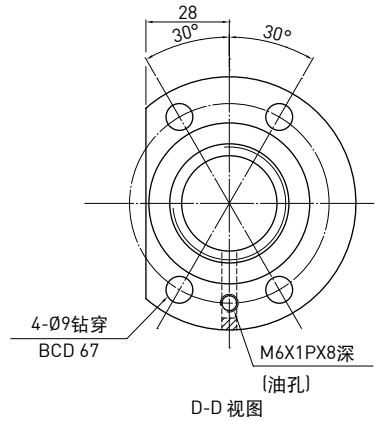
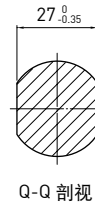
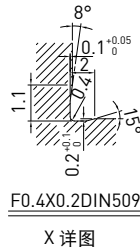
行程	HIWIN 型号	L1	L2	L3	精度等级
600	R25-25K2-FSC-750-913-0.018	750	780	913	5
800	R25-25K2-FSC-950-1113-0.018	950	980	1113	5
1000	R25-25K2-FSC-1150-1313-0.018	1150	1180	1313	5
1200	R25-25K2-FSC-1350-1513-0.018	1350	1380	1513	5
1400	R25-25K2-FSC-1550-1713-0.018	1550	1580	1713	5
1600	R25-25K2-FSC-1750-1913-0.018	1750	1780	1913	5
2000	R25-25K2-FSC-2150-2313-0.018	2150	2180	2313	5

F S C TYPE (外径32, 导程25)

◀ 一般标准型



滚珠丝杠资料表		
旋向	右旋	
导程(mm)	25	
导程角	13.56°	
节圆直径P.C.D(mm)	33	
丝杠节圆直径P.C.D(mm)	33	
根径(mm)	28.132	
珠径(mm)	Ø4.763	
珠卷数	3	
动负荷C(kgf)	1980	3150
静负荷Co(kgf)	4410	8820
轴向间隙(mm)	0	0.005 or less
预压扭矩(kgf-cm)	0.69~3.21	0.8MAX
间隔钢珠	1:1	-

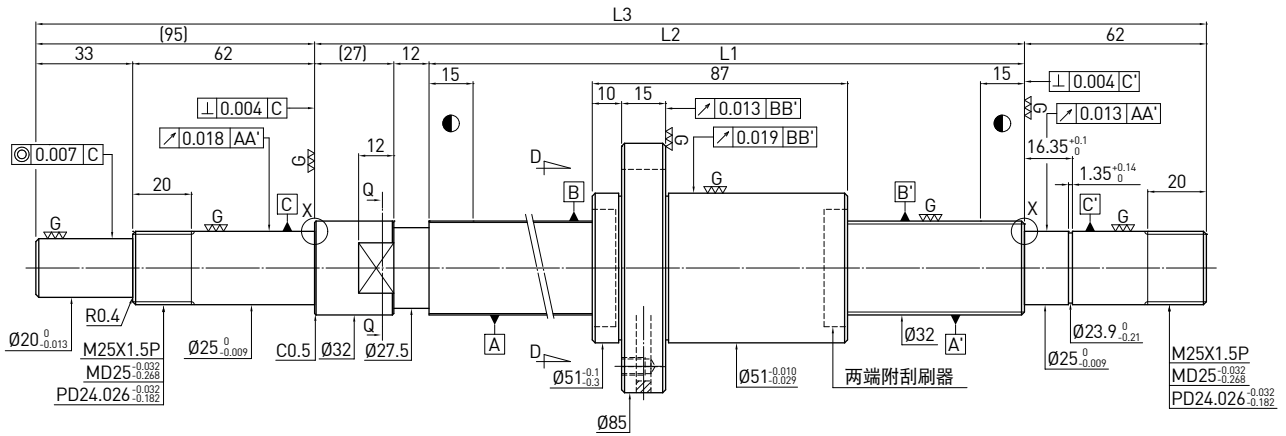


单位: mm

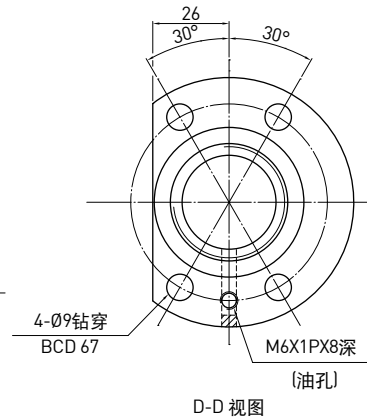
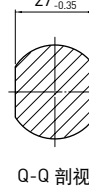
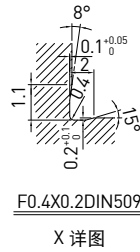
行程	HIWIN 型号	L1	L2	L3	精度等级
1000	R32-25K3-FSC-1180-1376-0.018	1180	1219	1376	5
1500	R32-25K3-FSC-1680-1876-0.018	1680	1719	1876	5
2000	R32-25K3-FSC-2180-2376-0.018	2180	2219	2376	5
2600	R32-25K3-FSC-2780-2976-0.018	2780	2819	2976	5

F S C TYPE (外径32, 导程32)

◀ 一般标准型



滚珠丝杠资料表		
旋向	右旋	
导程(mm)	32	
导程角	17.25°	
节圆直径P.C.D(mm)	32.8	
丝杠节圆直径P.C.D(mm)	32.8	
根径(mm)	28.744	
珠径(mm)	Ø3.969	
珠卷数	2	
动负荷C(kgf)	800	1280
静负荷Co(kgf)	1765	3530
轴向间隙(mm)	0	0.005 or less
预压扭矩(kgf-cm)	0.7~3.21	0.8MAX
间隔钢珠	1:1	-

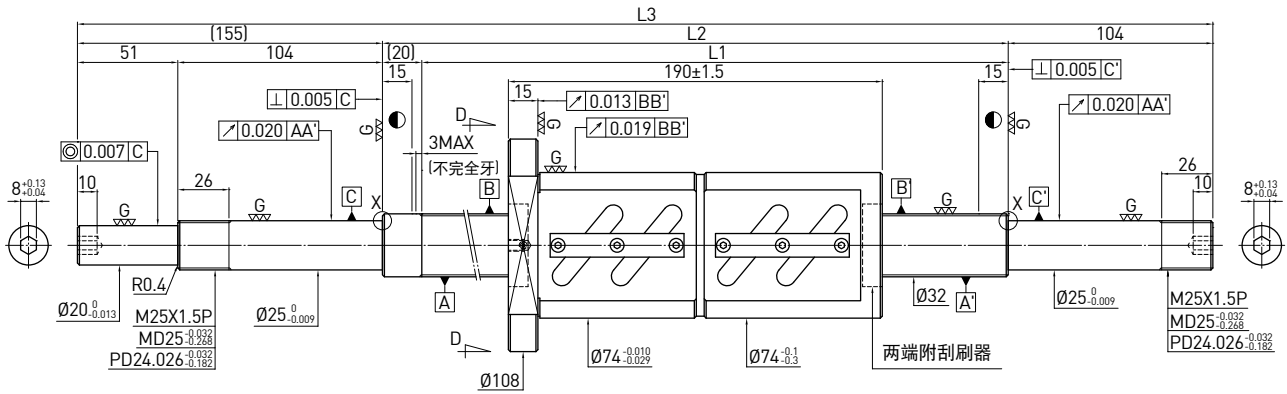


单位: mm

行程	HIWIN 型号	L1	L2	L3	精度等级
1000	R32-32K2-FSC-1180-1376-0.018	1180	1219	1376	5
1500	R32-32K2-FSC-1680-1876-0.018	1680	1719	1876	5
2000	R32-32K2-FSC-2180-2376-0.018	2180	2219	2376	5
2600	R32-32K2-FSC-2780-2976-0.018	2780	2819	2976	5

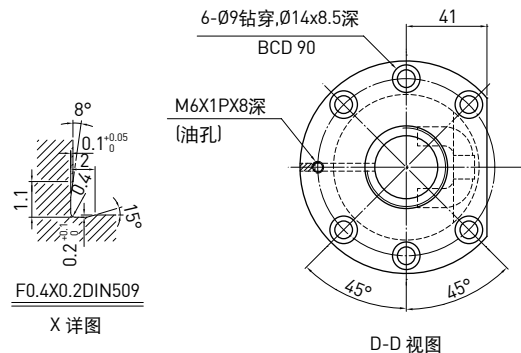
F D W TYPE (外径32,导程10)

◀ 一般标准型



滚珠丝杠资料表

旋向	右旋
导程(mm)	10
导程角	5.44°
节圆直径P.C.D(mm)	33.4
丝杠节圆直径P.C.D(mm)	33.4
根径(mm)	26.91
珠径(mm)	Ø6.35
珠卷数	2.5x2
动负荷C(kgf)	4810
静负荷Co(kgf)	11199
轴向间隙(mm)	0
预压扭矩(kgf-cm)	5.51-11.43
间隔钢珠	-

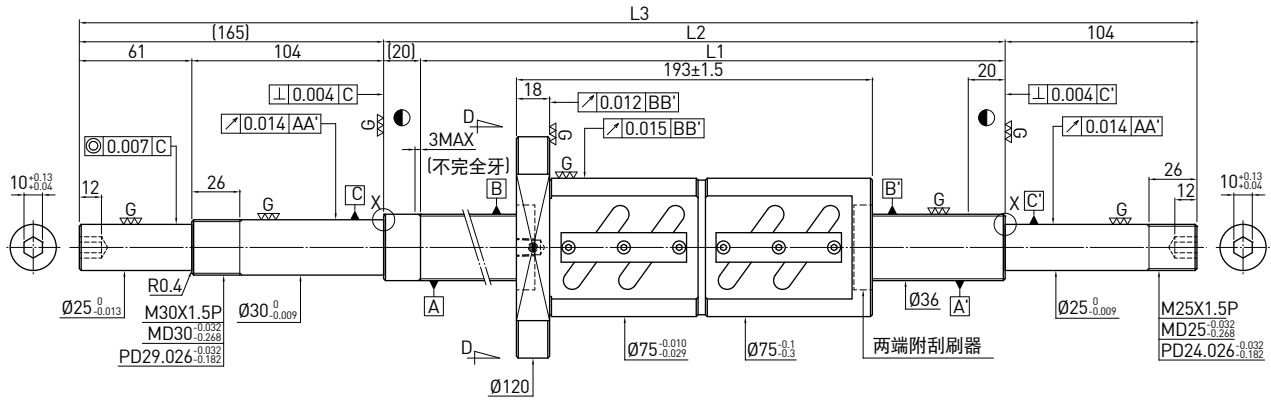


单位：mm

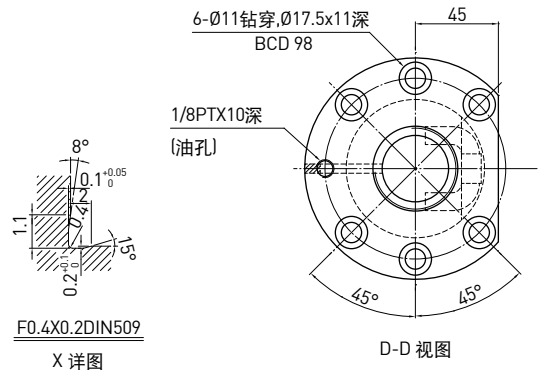
行程	HIWIN 型号	L1	L2	L3	精度等级
150	R32-10B2-FDW-380-659-0.018	380	400	659	5
250	R32-10B2-FDW-480-759-0.018	480	500	759	5
350	R32-10B2-FDW-580-859-0.018	580	600	859	5
450	R32-10B2-FDW-680-959-0.018	680	700	959	5
550	R32-10B2-FDW-780-1059-0.018	780	800	1059	5
750	R32-10B2-FDW-980-1259-0.018	980	1000	1259	5
950	R32-10B2-FDW-1180-1459-0.018	1180	1200	1459	5
1250	R32-10B2-FDW-1480-1759-0.018	1480	1500	1759	5
1550	R32-10B2-FDW-1780-2059-0.018	1780	1800	2059	5

F D W TYPE (外径36, 导程10)

◀ 一般标准型



滚珠丝杠资料表	
旋向	右旋
导程(mm)	10
导程角	4.86°
节圆直径P.C.D(mm)	37.4
丝杠节圆直径P.C.D(mm)	37.4
根径(mm)	30.91
珠径(mm)	Ø6.35
珠卷数	2.5x2
动负荷C(kgf)	5105
静负荷Co(kgf)	12668
轴向间隙(mm)	0
预压扭矩(kgf-cm)	6.64~12.34
间隔钢珠	-

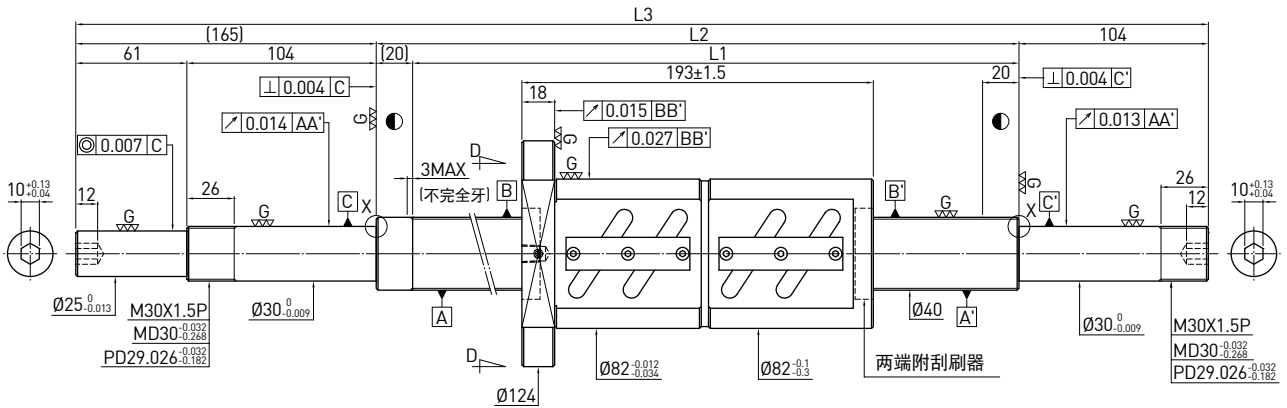


单位：mm

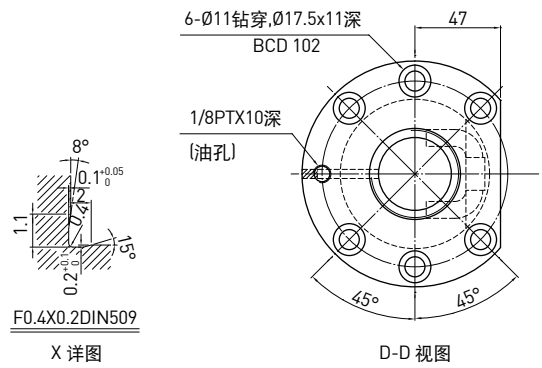
行程	HIWIN 型号	L1	L2	L3	精度等级
250	R36-10B2-FDW-480-769-0.018	480	500	769	5
450	R36-10B2-FDW-680-969-0.018	680	700	969	5
750	R36-10B2-FDW-980-1269-0.018	980	1000	1269	5
1150	R36-10B2-FDW-1380-1669-0.018	1380	1400	1669	5
1550	R36-10B2-FDW-1780-2069-0.018	1780	1800	2069	5

F D W TYPE (外径40,导程10)

◀ 一般标准型



滚珠丝杠资料表	
旋向	右旋
导程(mm)	10
导程角	4.4°
节圆直径P.C.D(mm)	41.4
丝杠节圆直径P.C.D(mm)	41.4
根径(mm)	34.91
珠径(mm)	Ø6.35
珠卷数	2.5x2
动负荷C(kgf)	5369
静负荷Co(kgf)	14138
轴向间隙(mm)	0
预压扭矩(kgf-cm)	8.26-13.78
间隔钢珠	-

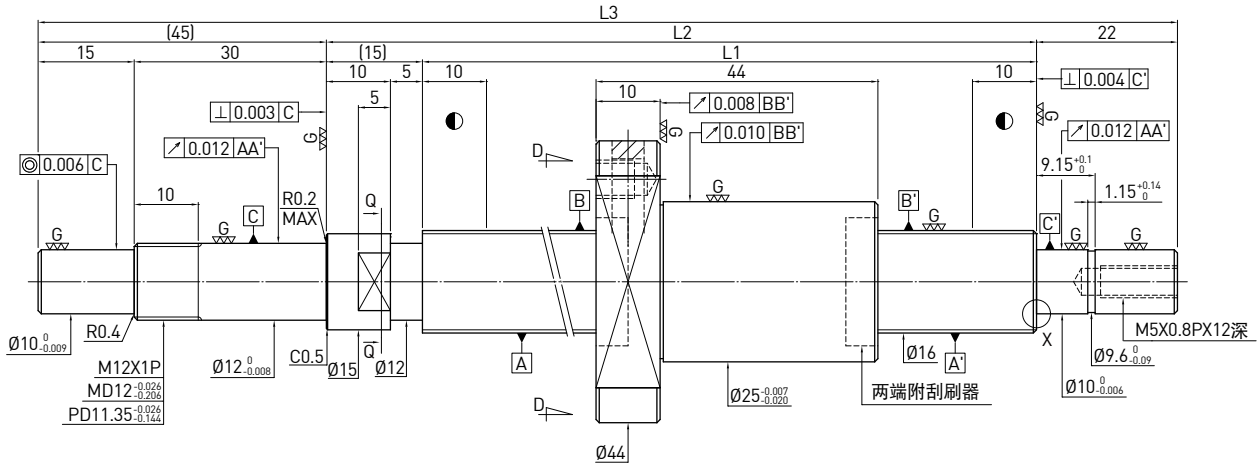


单位：mm

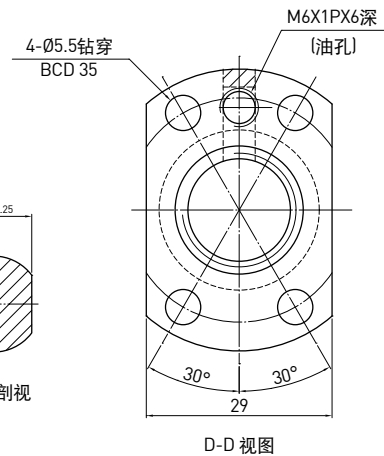
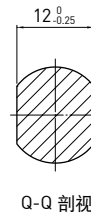
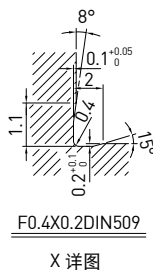
行程	HIWIN 型号	L1	L2	L3	精度等级
250	R40-10B2-FDW-480-769-0.018	480	500	769	5
350	R40-10B2-FDW-580-869-0.018	580	600	869	5
450	R40-10B2-FDW-680-969-0.018	680	700	969	5
550	R40-10B2-FDW-780-1069-0.018	780	800	1069	5
750	R40-10B2-FDW-980-1269-0.018	980	1000	1269	5
950	R40-10B2-FDW-1180-1469-0.018	1180	1200	1469	5
1150	R40-10B2-FDW-1380-1669-0.018	1380	1400	1669	5
1350	R40-10B2-FDW-1580-1869-0.018	1580	1600	1869	5
1550	R40-10B2-FDW-1780-2069-0.018	1780	1800	2069	5
2150	R40-10B2-FDW-2380-2669-0.018	2380	2400	2669	5

F S I TYPE (外径16, 导程2.5)

◀ 一般标准型



滚珠丝杠资料表	
旋向	右旋
导程(mm)	2.5
导程角	2.81°
节圆直径P.C.D(mm)	16.2
丝杠节圆直径P.C.D(mm)	16.2
根径(mm)	14.652
珠径(mm)	Ø1.5
珠卷数	1x4
动负荷C(kgf)	323
静负荷Co(kgf)	790
轴向间隙(mm)	0 0.005 or less
预压扭矩(kgf-cm)	0.05~0.5 0.15MAX
间隔钢珠	- -

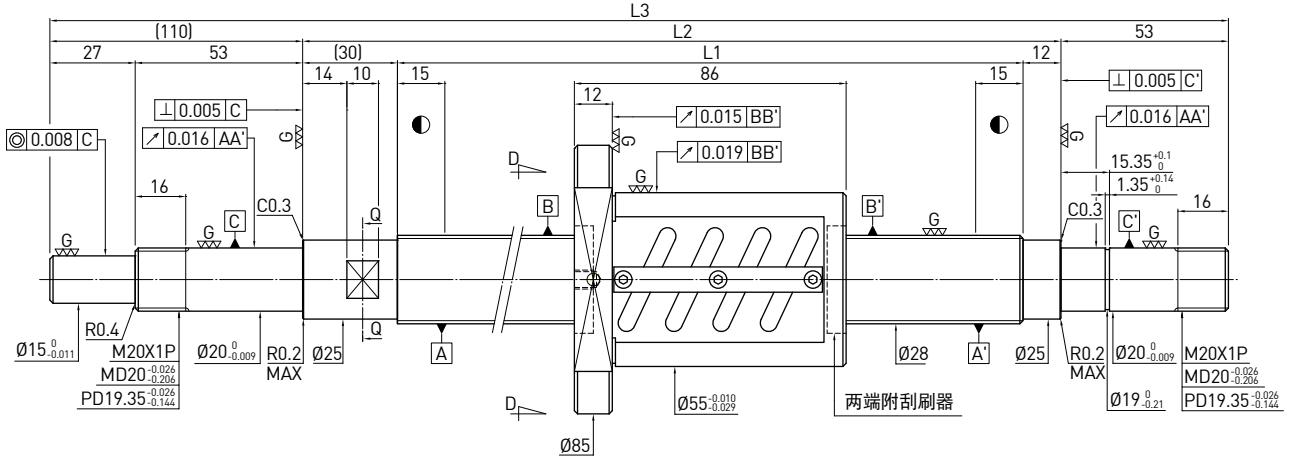


单位: mm

行程	HIWIN 型号	L1	L2	L3	精度等级
50	R16-2.5T4-FSI-139-221-0.008	139	154	221	3
100	R16-2.5T4-FSI-189-271-0.008	189	204	271	3
150	R16-2.5T4-FSI-239-321-0.008	239	254	321	3
200	R16-2.5T4-FSI-289-371-0.008	289	304	371	3
300	R16-2.5T4-FSI-389-471-0.008	389	404	471	3

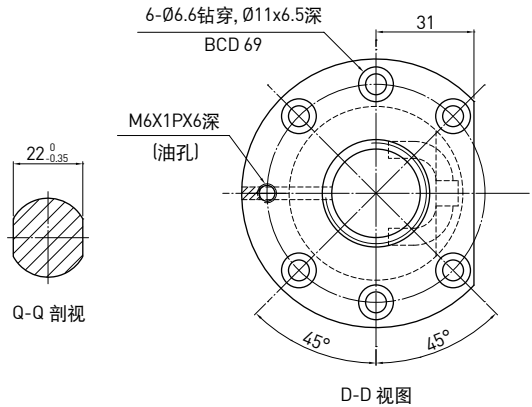
O F S W TYPE (外径28,导程5)

◀ 一般标准型



滚珠丝杠资料表

旋向	右旋
导程(mm)	5
导程角	3.19°
节圆直径P.C.D(mm)	28.6
丝杠节圆直径P.C.D(mm)	28.6
根径(mm)	25.324
珠径(mm)	Ø3.175
珠卷数	2.5x2
动负荷C(kgf)	1784
静负荷Co(kgf)	4932
轴向间隙(mm)	0
预压扭矩(kgf-cm)	1.1~3.3
间隔钢珠	-

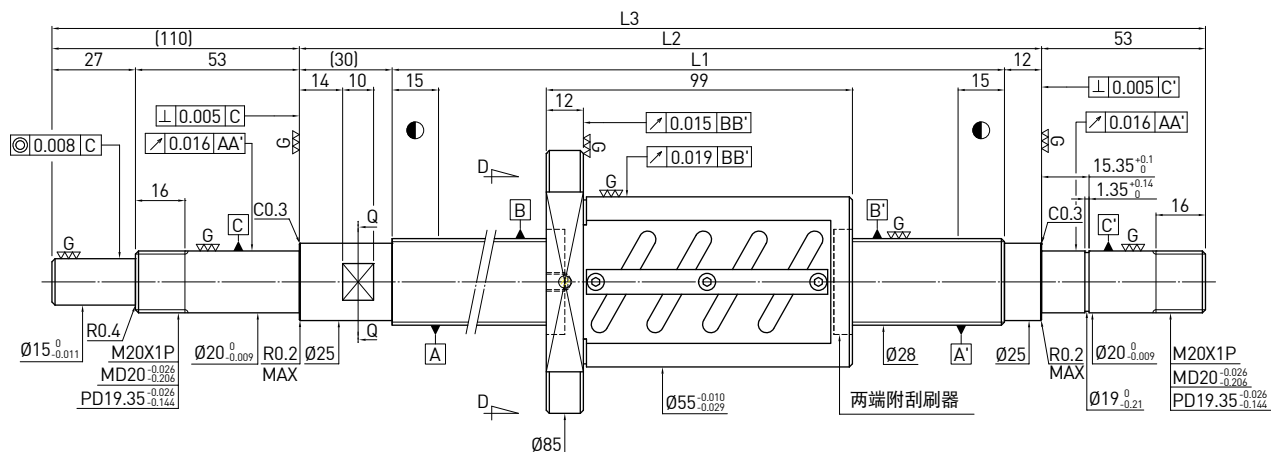


单位：mm

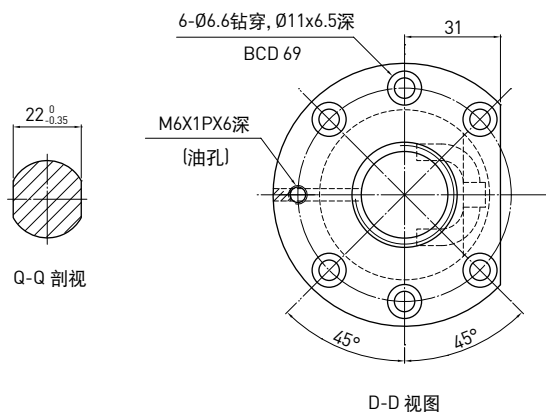
行程	HIWIN 型号	L1	L2	L3	精度等级
150	R28-5B2-OFSW-270-445-0.018	270	312	445	5
250	R28-5B2-OFSW-370-545-0.018	370	412	545	5
350	R28-5B2-OFSW-470-645-0.018	470	512	645	5
450	R28-5B2-OFSW-558-733-0.018	558	600	733	5
650	R28-5B2-OFSW-758-933-0.018	758	800	933	5
850	R28-5B2-OFSW-958-1133-0.018	958	1000	1133	5
1050	R28-5B2-OFSW-1158-1333-0.018	1158	1200	1333	5

O F S W TYPE (外径28,导程6)

◀ 一般标准型



滚珠丝杠资料表	
旋向	右旋
导程(mm)	6
导程角	3.82°
节圆直径P.C.D(mm)	28.6
丝杠节圆直径P.C.D(mm)	28.6
根径(mm)	25.324
珠径(mm)	Ø3.175
珠卷数	2.5x2
动负荷C(kgf)	1784
静负荷Co(kgf)	4932
轴向间隙(mm)	0
预压扭矩(kgf-cm)	1.2~3.6
间隔钢珠	-

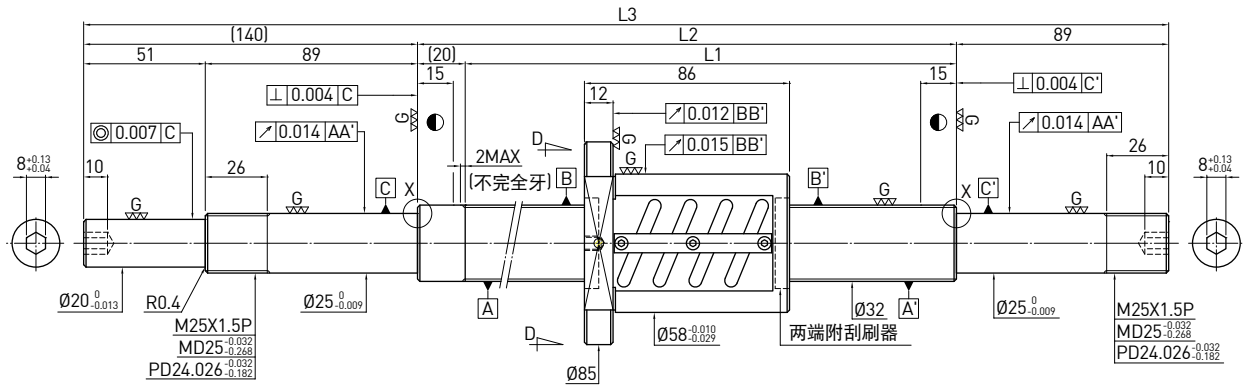


单位：mm

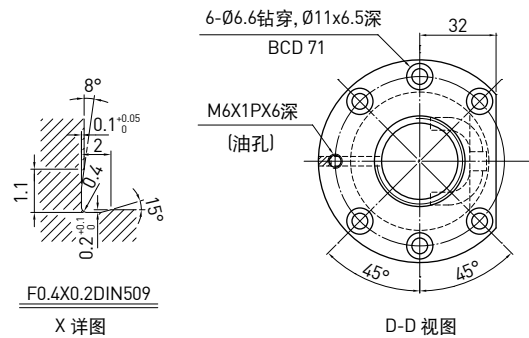
行程	HIWIN 型号	L1	L2	L3	精度等级
250	R28-6B2-0FSW-370-545-0.018	370	412	545	5
450	R28-6B2-0FSW-570-745-0.018	570	612	745	5
650	R28-6B2-0FSW-758-933-0.018	758	800	933	5
850	R28-6B2-0FSW-958-1133-0.018	958	1000	1133	5
1050	R28-6B2-0FSW-1158-1333-0.018	1158	1200	1333	5

O F S W TYPE (外径32,导程5)

◀ 一般标准型



滚珠丝杠资料表	
旋向	右旋
导程(mm)	5
导程角	2.79°
节圆直径P.C.D(mm)	32.6
丝杠节圆直径P.C.D(mm)	32.6
根径(mm)	29.324
珠径(mm)	Ø3.175
珠卷数	2.5x2
动负荷C(kgf)	1886
静负荷Co(kgf)	5666
轴向间隙(mm)	0
预压扭矩(kgf-cm)	1.2~3.6
间隔钢珠	-

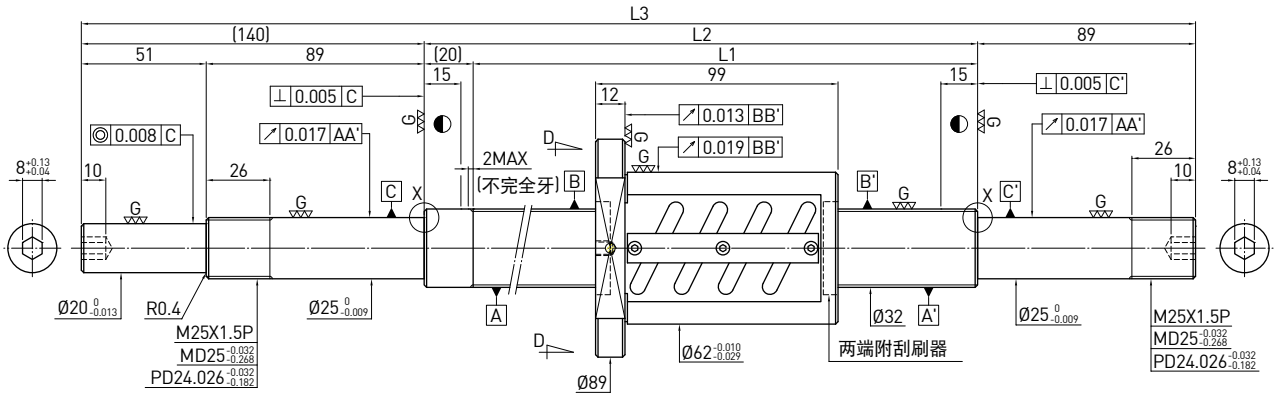


单位：mm

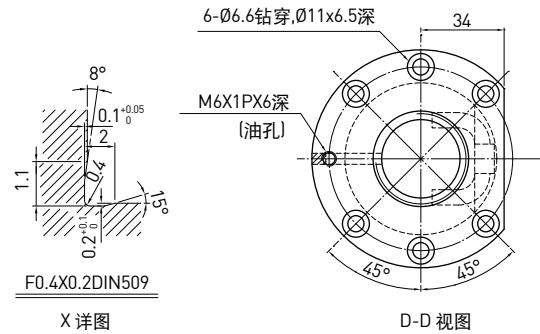
行程	HIWIN 型号	L1	L2	L3	精度等级
150	R32-5B2-OFSW-280-529-0.018	280	300	529	5
250	R32-5B2-OFSW-380-629-0.018	380	400	629	5
350	R32-5B2-OFSW-480-729-0.018	480	500	729	5
450	R32-5B2-OFSW-580-829-0.018	580	600	829	5
550	R32-5B2-OFSW-680-929-0.018	680	700	929	5
650	R32-5B2-OFSW-780-1029-0.018	780	800	1029	5
850	R32-5B2-OFSW-980-1229-0.018	980	1000	1229	5
1050	R32-5B2-OFSW-1180-1429-0.018	1180	1200	1429	5
1350	R32-5B2-OFSW-1480-1729-0.018	1480	1500	1729	5

O F S W TYPE (外径32, 导程6)

◀ 一般标准型



滚珠丝杠资料表	
旋向	右旋
导程(mm)	6
导程角	3.33°
节圆直径P.C.D(mm)	32.8
丝杠节圆直径P.C.D(mm)	32.8
根径(mm)	28.744
珠径(mm)	Ø3.969
珠卷数	2.5x2
动负荷C(kgf)	2556
静负荷Co(kgf)	7019
轴向间隙(mm)	0
预压扭矩(kgf-cm)	2.32-4.82
间隔钢珠	-

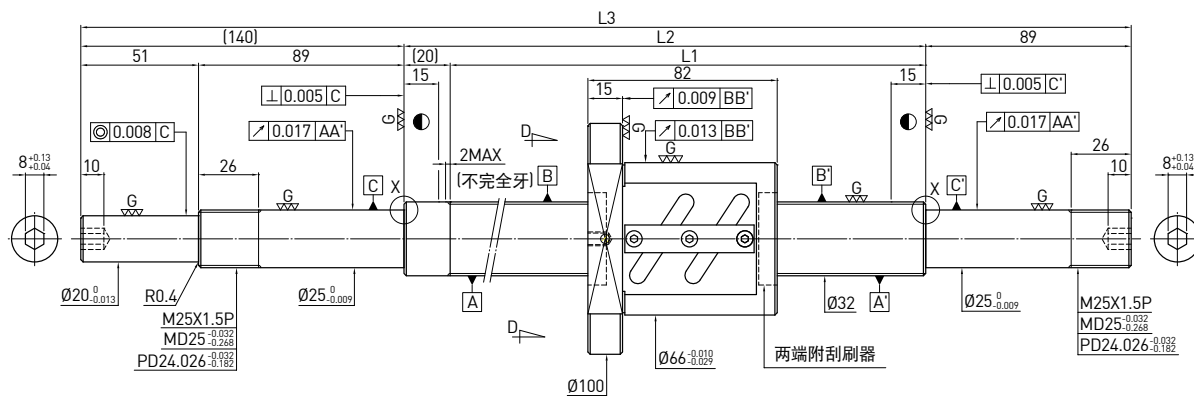


单位：mm

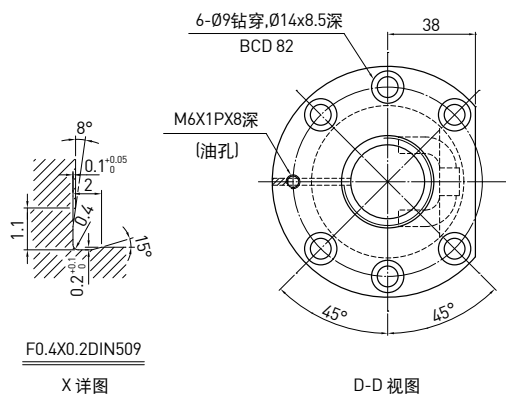
行程	HIWIN 型号	L1	L2	L3	精度等级
250	R32-6B2-0FSW-380-629-0.018	380	400	629	5
450	R32-6B2-0FSW-580-829-0.018	580	600	829	5
650	R32-6B2-0FSW-780-1029-0.018	780	800	1029	5
850	R32-6B2-0FSW-980-1229-0.018	980	1000	1229	5
1050	R32-6B2-0FSW-1180-1429-0.018	1180	1200	1429	5
1350	R32-6B2-0FSW-1480-1729-0.018	1480	1500	1729	5

O F S W TYPE (外径32,导程8)

◀ 一般标准型



滚珠丝杠资料表	
旋向	右旋
导程(mm)	8
导程角	4.41°
节圆直径P.C.D(mm)	33
丝杠节圆直径P.C.D(mm)	33
根径(mm)	28.132
珠径(mm)	Ø4.763
珠卷数	2.5x1
动负荷C(kgf)	2650
静负荷Co(kgf)	5599
轴向间隙(mm)	0
预压扭矩(kgf-cm)	1.26-5.06
间隔钢珠	-

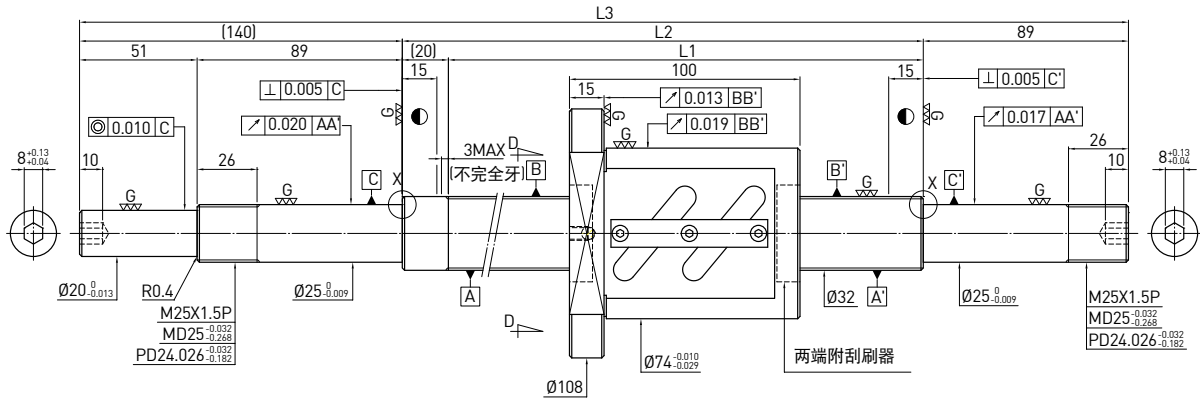


单位：mm

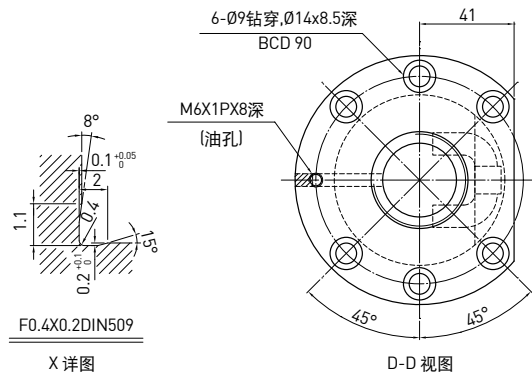
行程	HIWIN 型号	L1	L2	L3	精度等级
250	R32-8B1-OFSW-380-629-0.018	380	400	629	5
450	R32-8B1-OFSW-580-829-0.018	580	600	829	5
650	R32-8B1-OFSW-780-1029-0.018	780	800	1029	5
850	R32-8B1-OFSW-980-1229-0.018	980	1000	1229	5
1350	R32-8B1-OFSW-1480-1729-0.018	1480	1500	1729	5

O F S W TYPE (外径32,导程10)

◀ 一般标准型



滚珠丝杠资料表	
旋向	右旋
导程(mm)	10
导程角	5.44°
节圆直径P.C.D(mm)	33.4
丝杠节圆直径P.C.D(mm)	33.4
根径(mm)	26.91
珠径(mm)	Ø6.35
珠卷数	2.5x1
动负荷C(kgf)	2650
静负荷Co(kgf)	5599
轴向间隙(mm)	0
预压扭矩(kgf-cm)	3.58~7.44
间隔钢珠	-

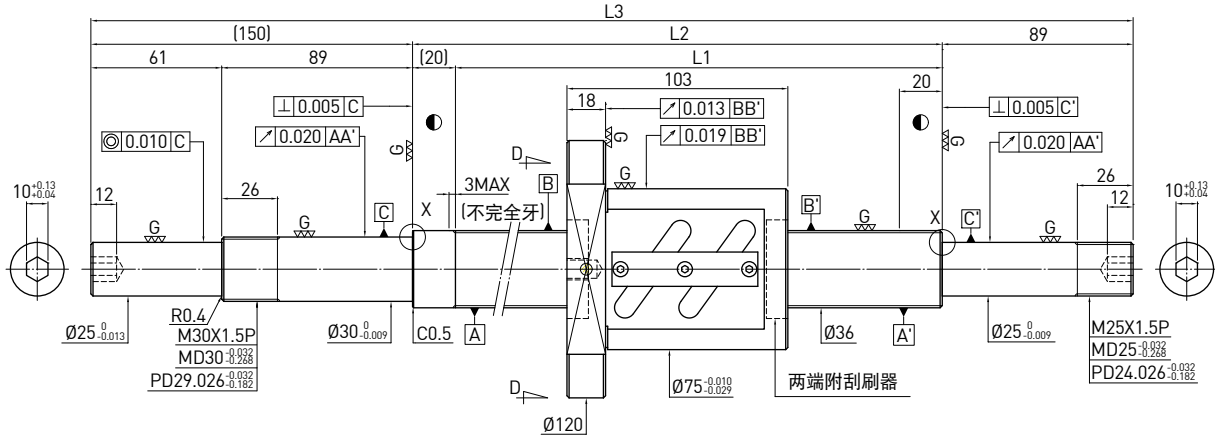


单位：mm

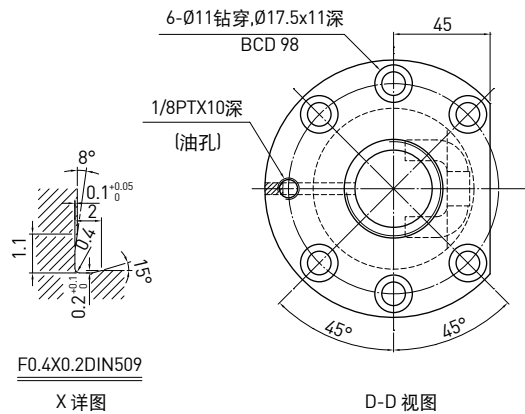
行程	HIWIN 型号	L1	L2	L3	精度等级
250	R32-10B1-OFSW-380-629-0.018	380	400	629	5
350	R32-10B1-OFSW-480-729-0.018	480	500	729	5
450	R32-10B1-OFSW-580-829-0.018	580	600	829	5
550	R32-10B1-OFSW-680-929-0.018	680	700	929	5
650	R32-10B1-OFSW-780-1029-0.018	780	800	1029	5
850	R32-10B1-OFSW-980-1229-0.018	980	1000	1229	5
1050	R32-10B1-OFSW-1180-1429-0.018	1180	1200	1429	5
1350	R32-10B1-OFSW-1480-1729-0.018	1480	1500	1729	5
1650	R32-10B1-OFSW-1780-2029-0.018	1780	1800	2029	5

O F S W TYPE (外径36, 导程10)

◀ 一般标准型



滚珠丝杠资料表	
旋向	右旋
导程(mm)	10
导程角	4.86°
节圆直径P.C.D(mm)	37.4
丝杠节圆直径P.C.D(mm)	37.4
根径(mm)	30.91
珠径(mm)	Ø6.35
珠卷数	2.5x1
动负荷C(kgf)	2812
静负荷Co(kgf)	6334
轴向间隙(mm)	0
预压扭矩(kgf-cm)	3.91-8.13
间隔钢珠	-

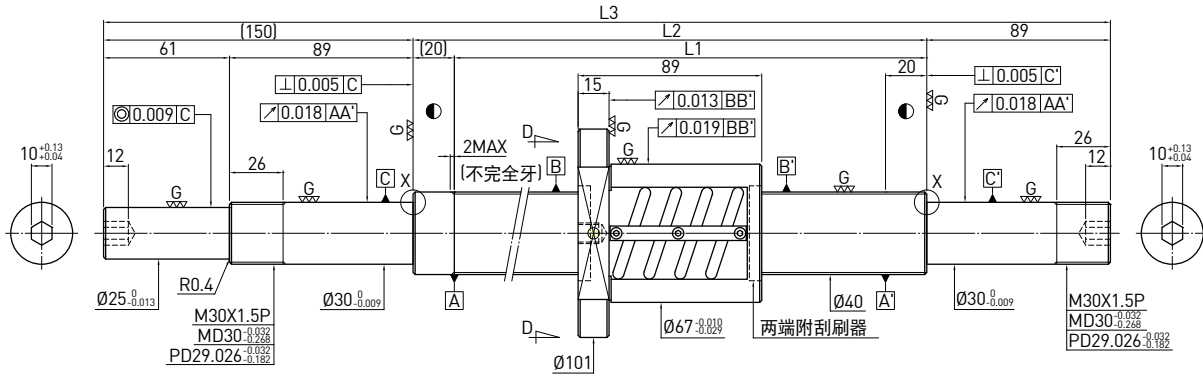


单位：mm

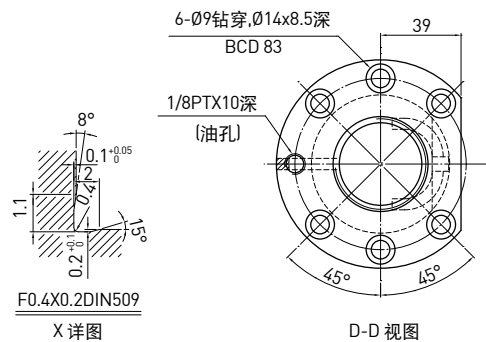
行程	HIWIN 型号	L1	L2	L3	精度等级
350	R36-10B1-OFSW-480-739-0.018	480	500	739	5
550	R36-10B1-OFSW-680-939-0.018	680	700	939	5
850	R36-10B1-OFSW-980-1239-0.018	980	1000	1239	5
1250	R36-10B1-OFSW-1380-1639-0.018	1380	1400	1639	5
1650	R36-10B1-OFSW-1780-2039-0.018	1780	1800	2039	5

O F S W TYPE (外径40,导程5)

◀ 一般标准型



滚珠丝杠资料表	
旋向	右旋
导程(mm)	5
导程角	2.24°
节圆直径P.C.D(mm)	40.6
丝杠节圆直径P.C.D(mm)	40.6
根径(mm)	37.324
珠径(mm)	Ø3.175
珠卷数	2.5x2
动负荷C(kgf)	2070
静负荷Co(kgf)	7134
轴向间隙(mm)	0
预压扭矩(kgf-cm)	1.81~4.21
间隔钢珠	-

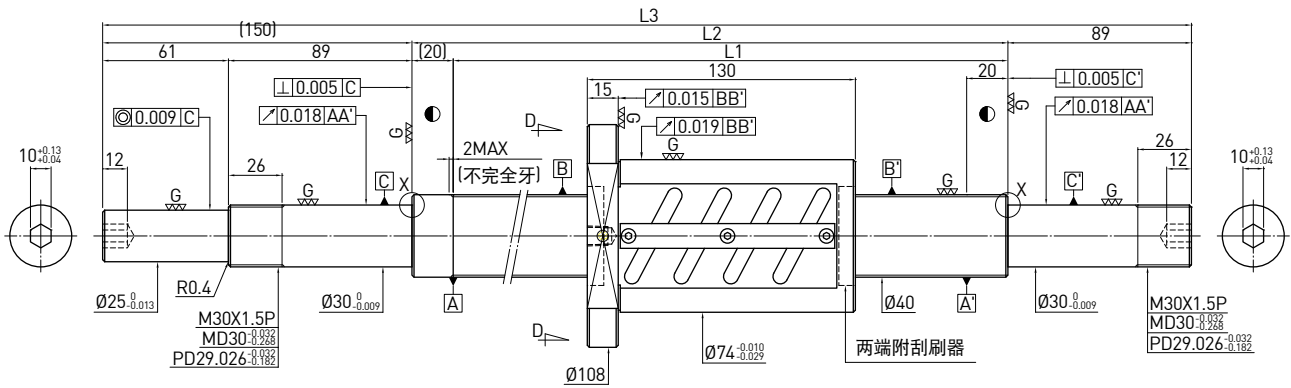


单位：mm

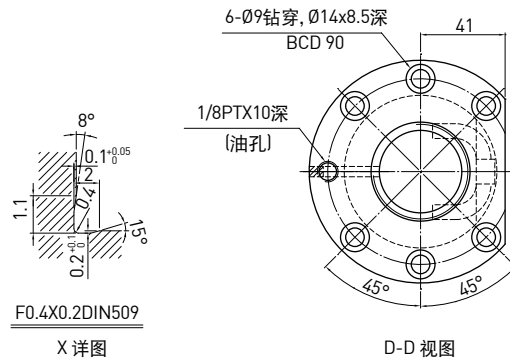
行程	HIWIN 型号	L1	L2	L3	精度等级
250	R40-5B2-OFSW-380-639-0.018	380	400	639	5
450	R40-5B2-OFSW-580-839-0.018	580	600	839	5
650	R40-5B2-OFSW-780-1039-0.018	780	800	1039	5
850	R40-5B2-OFSW-980-1239-0.018	980	1000	1239	5
1050	R40-5B2-OFSW-1180-1439-0.018	1180	1200	1439	5
1450	R40-5B2-OFSW-1580-1839-0.018	1580	1600	1839	5

O F S W TYPE (外径40,导程8)

◀ 一般标准型



滚珠丝杠资料表	
旋向	右旋
导程(mm)	8
导程角	3.55°
节圆直径P.C.D(mm)	41
丝杠节圆直径P.C.D(mm)	41
根径(mm)	36.132
珠径(mm)	Ø4.763
珠卷数	2.5x2
动负荷C(kgf)	3634
静负荷Co(kgf)	10603
轴向间隙(mm)	0
预压扭矩(kgf-cm)	4.24~8.82
间隔钢珠	-

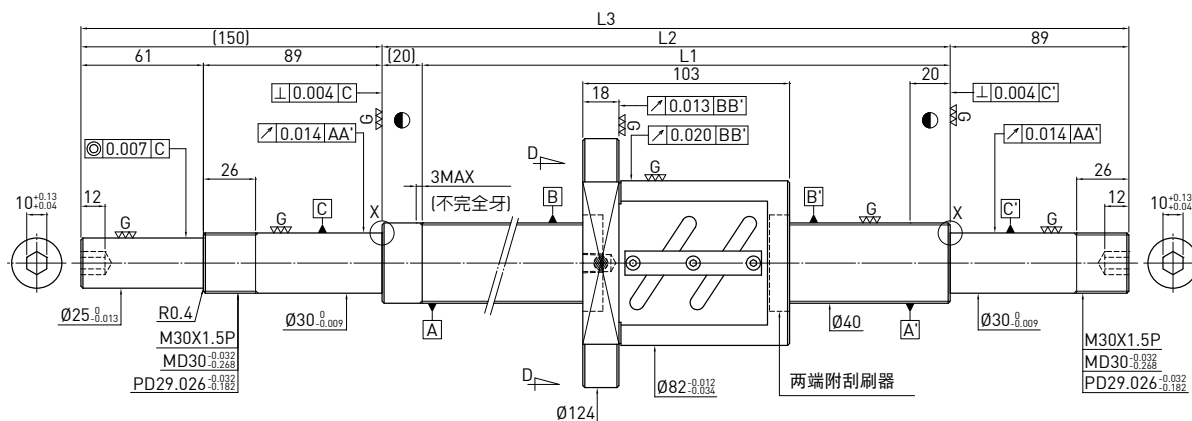


单位：mm

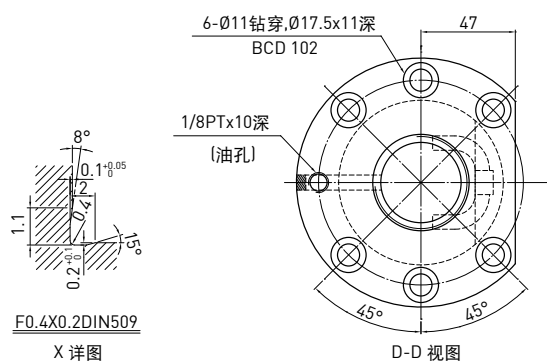
行程	HIWIN 型号	L1	L2	L3	精度等级
200	R40-8B2-OFSW-380-639-0.018	380	400	639	5
400	R40-8B2-OFSW-580-839-0.018	580	600	839	5
600	R40-8B2-OFSW-780-1039-0.018	780	800	1039	5
800	R40-8B2-OFSW-980-1239-0.018	980	1000	1239	5
1000	R40-8B2-OFSW-1180-1439-0.018	1180	1200	1439	5
1400	R40-8B2-OFSW-1580-1839-0.018	1580	1600	1839	5

O F S W TYPE (外径40, 导程10)

◀ 一般标准型



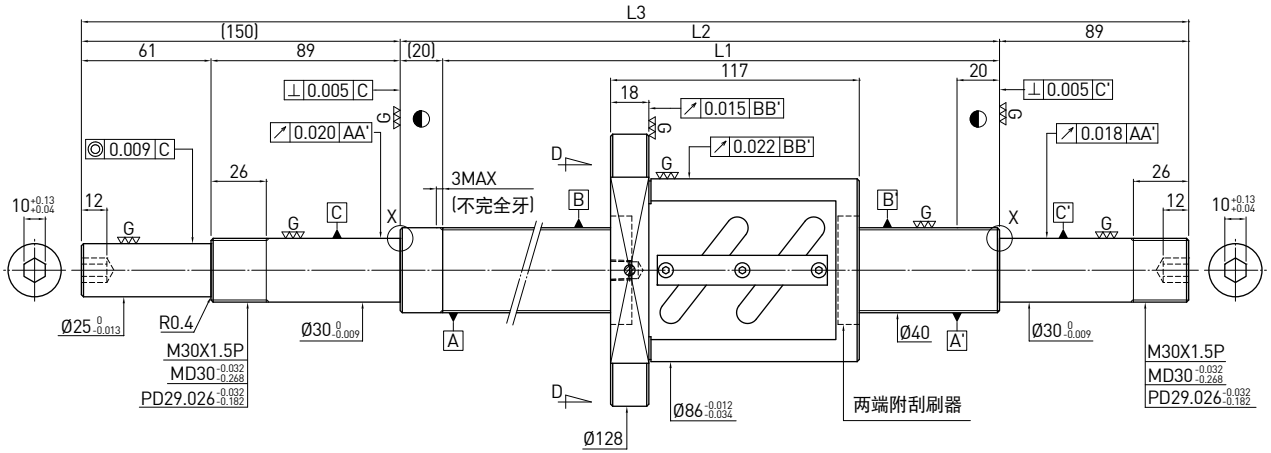
滚珠丝杠资料表	
旋向	右旋
导程(mm)	10
导程角	4.4°
节圆直径P.C.D(mm)	41.4
丝杠节圆直径P.C.D(mm)	41.4
根径(mm)	34.91
珠径(mm)	Ø6.35
珠卷数	2.5x1
动负荷C(kgf)	2958
静负荷Co(kgf)	7069
轴向间隙(mm)	0
预压扭矩(kgf-cm)	4.57~8.49
间隔钢珠	-



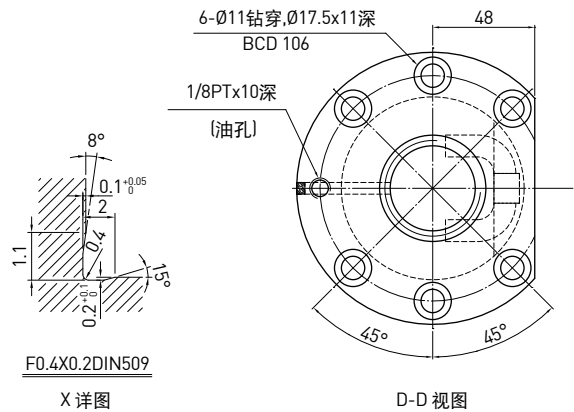
单位：mm

行程	HIWIN 型号	L1	L2	L3	精度等级
350	R40-10B1-OFSW-480-739-0.018	480	500	739	5
450	R40-10B1-OFSW-580-839-0.018	580	600	839	5
550	R40-10B1-OFSW-680-939-0.018	680	700	939	5
650	R40-10B1-OFSW-780-1039-0.018	780	800	1039	5
850	R40-10B1-OFSW-980-1239-0.018	980	1000	1239	5
1050	R40-10B1-OFSW-1180-1439-0.018	1180	1200	1439	5
1250	R40-10B1-OFSW-1380-1639-0.018	1380	1400	1639	5
1450	R40-10B1-OFSW-1580-1839-0.018	1580	1600	1839	5
1650	R40-10B1-OFSW-1780-2039-0.018	1780	1800	2039	5
2250	R40-10B1-OFSW-2380-2639-0.018	2380	2400	2639	5

O F S W TYPE (外径40,导程12) ◀ 一般标准型



滚珠丝杠资料表	
旋向	右旋
导程(mm)	12
导程角	5.25°
节圆直径P.C.D(mm)	41.6
丝杠节圆直径P.C.D(mm)	41.6
根径(mm)	34.299
珠径(mm)	Ø7.144
珠卷数	2.5x1
动负荷C(kgf)	3425
静负荷Co(kgf)	7837
轴向间隙(mm)	0
预压扭矩(kgf-cm)	5.93~11.01
间隔钢珠	-

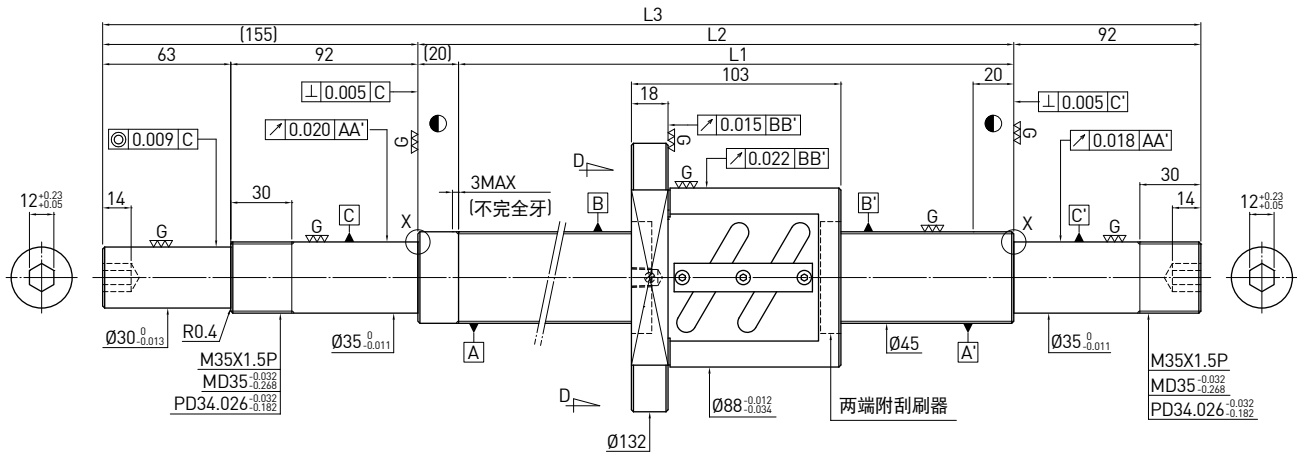


单位：mm

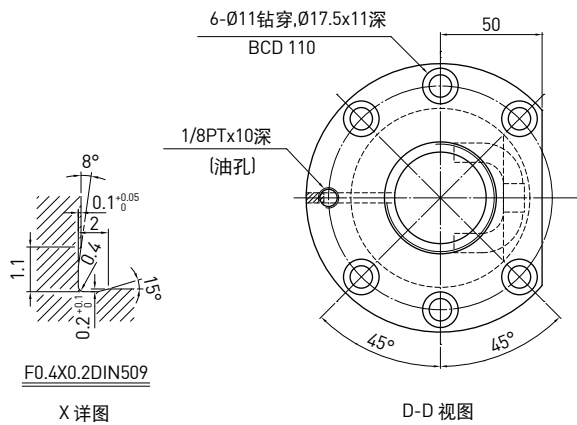
行程	HIWIN 型号	L1	L2	L3	精度等级
500	R40-12B1-OFSW-680-939-0.018	680	700	939	5
800	R40-12B1-OFSW-980-1239-0.018	980	1000	1239	5
1200	R40-12B1-OFSW-1380-1639-0.018	1380	1400	1639	5
1600	R40-12B1-OFSW-1780-2039-0.018	1780	1800	2039	5
2300	R40-12B1-OFSW-2480-2739-0.018	2480	2500	2739	5

O F S W TYPE (外径45,导程10)

◀ 一般标准型



滚珠丝杠资料表	
旋向	右旋
导程(mm)	10
导程角	3.92°
节圆直径P.C.D(mm)	46.4
丝杠节圆直径P.C.D(mm)	46.4
根径(mm)	39.91
珠径(mm)	Ø6.35
珠卷数	2.5x1
动负荷C(kgf)	3115
静负荷Co(kgf)	7952
轴向间隙(mm)	0
预压扭矩(kgf-cm)	4.58~9.5
间隔钢珠	-

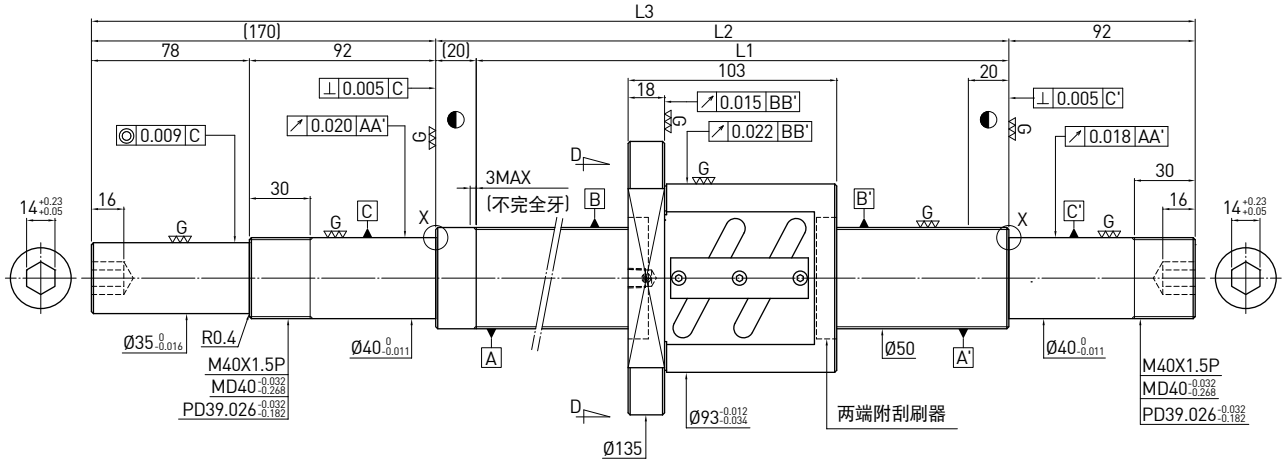


单位：mm

行程	HIWIN 型号	L1	L2	L3	精度等级
550	R45-10B1-OFSW-680-947-0.018	680	700	947	5
850	R45-10B1-OFSW-980-1247-0.018	980	1000	1247	5
1250	R45-10B1-OFSW-1380-1647-0.018	1380	1400	1647	5
1650	R45-10B1-OFSW-1780-2047-0.018	1780	1800	2047	5
2350	R45-10B1-OFSW-2480-2747-0.018	2480	2500	2747	5

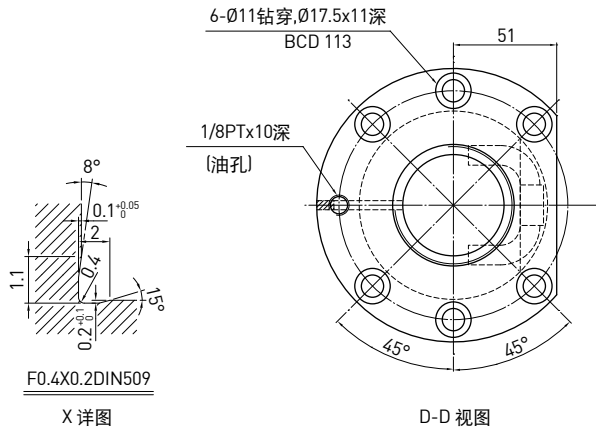
O F S W TYPE (外径50,导程10)

◀ 一般标准型



滚珠丝杠资料表

旋向	右旋
导程(mm)	10
导程角	3.54°
节圆直径P.C.D(mm)	51.4
丝杠节圆直径P.C.D(mm)	51.4
根径(mm)	44.91
珠径(mm)	Ø6.35
珠卷数	2.5x1
动负荷C(kgf)	3263
静负荷Co(kgf)	8835
轴向间隙(mm)	0
预压扭矩(kgf-cm)	4.84~11.28
间隔钢珠	-

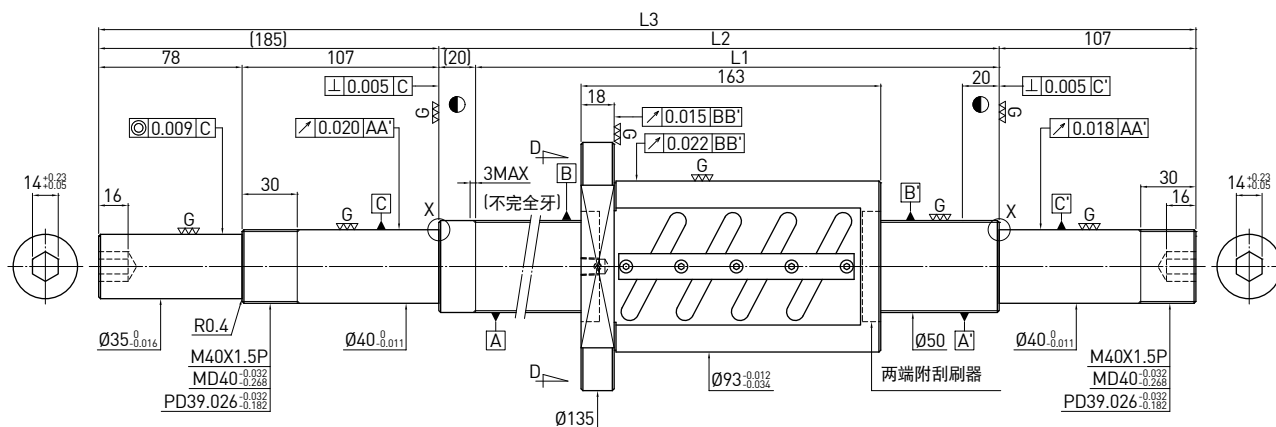


单位：mm

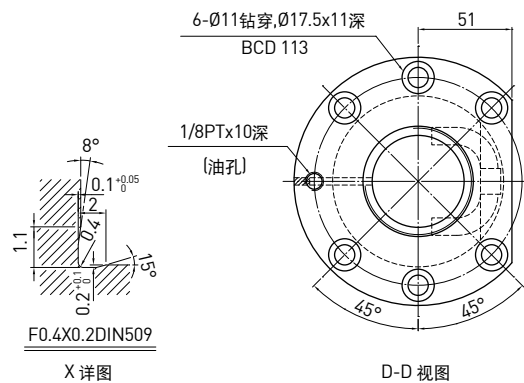
行程	HIWIN 型号	L1	L2	L3	精度等级
450	R50-10B1-OFSW-580-862-0.018	580	600	862	5
650	R50-10B1-OFSW-780-1062-0.018	780	800	1062	5
850	R50-10B1-OFSW-980-1262-0.018	980	1000	1262	5
1050	R50-10B1-OFSW-1180-1462-0.018	1180	1200	1462	5
1350	R50-10B1-OFSW-1480-1762-0.018	1480	1500	1762	5
1850	R50-10B1-OFSW-1980-2262-0.018	1980	2000	2262	5
2450	R50-10B1-OFSW-2580-2862-0.018	2580	2600	2862	5

O F S W TYPE (外径50,导程10)

◀ 一般标准型



滚珠丝杠资料表	
旋向	右旋
导程(mm)	10
导程角	3.54°
节圆直径P.C.D(mm)	51.4
丝杠节圆直径P.C.D(mm)	51.4
根径(mm)	44.91
珠径(mm)	Ø6.35
珠卷数	2.5x2
动负荷C(kgf)	5923
静负荷Co(kgf)	17670
轴向间隙(mm)	0
预压扭矩(kgf-cm)	10.48~17.48
间隔钢珠	-

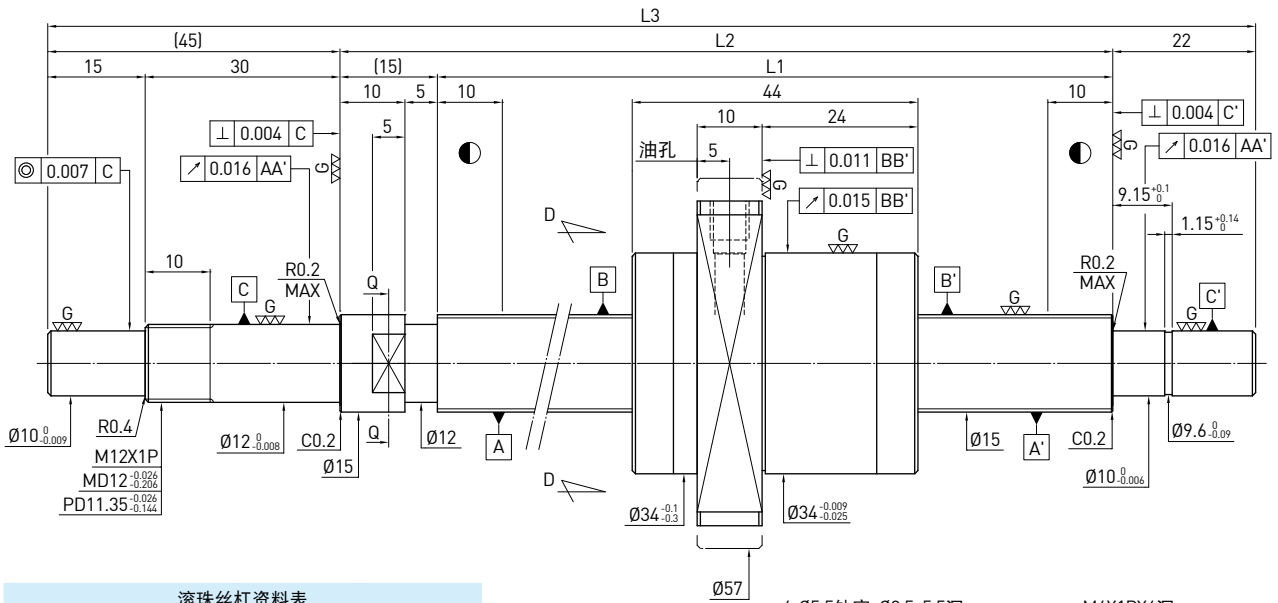


单位：mm

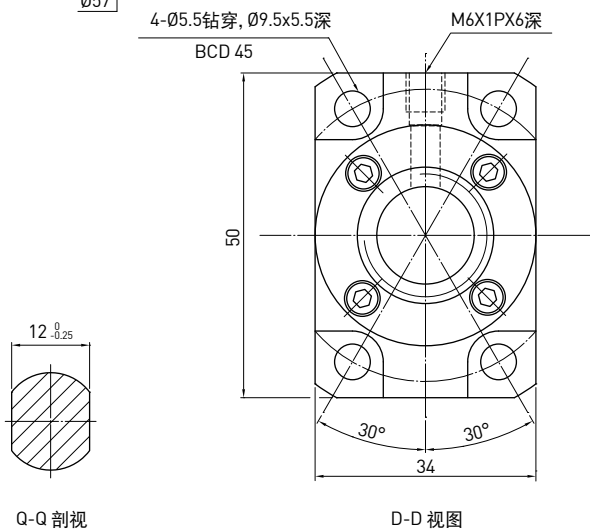
行程	HIWIN 型号	L1	L2	L3	精度等级
350	R50-10B2-OFSW-580-892-0.018	580	600	892	5
550	R50-10B2-OFSW-780-1092-0.018	780	800	1092	5
750	R50-10B2-OFSW-980-1292-0.018	980	1000	1292	5
950	R50-10B2-OFSW-1180-1492-0.018	1180	1200	1492	5
1250	R50-10B2-OFSW-1480-1792-0.018	1480	1500	1792	5
1750	R50-10B2-OFSW-1980-2292-0.018	1980	2000	2292	5
2350	R50-10B2-OFSW-2580-2892-0.018	2580	2600	2892	5

6.5 高导程滚珠丝杠

D F S H TYPE (外径15,导程10) ◀ 高导程



滚珠丝杠资料表		
旋向	右旋	
导程(mm)	10	
导程角	11.53°	
节圆直径P.C.D(mm)	15.6	
丝杠节圆直径P.C.D(mm)	15.6	
根径(mm)	12.324	
珠径(mm)	$\varnothing 3.175$	
珠卷数	2.8x2	
动负荷C(kgf)	940	1490
静负荷Co(kgf)	1590	3190
轴向间隙(mm)	0	0.005 or less
预压扭矩(kgf-cm)	0.2~1	-
间隔钢珠	1 : 1	-

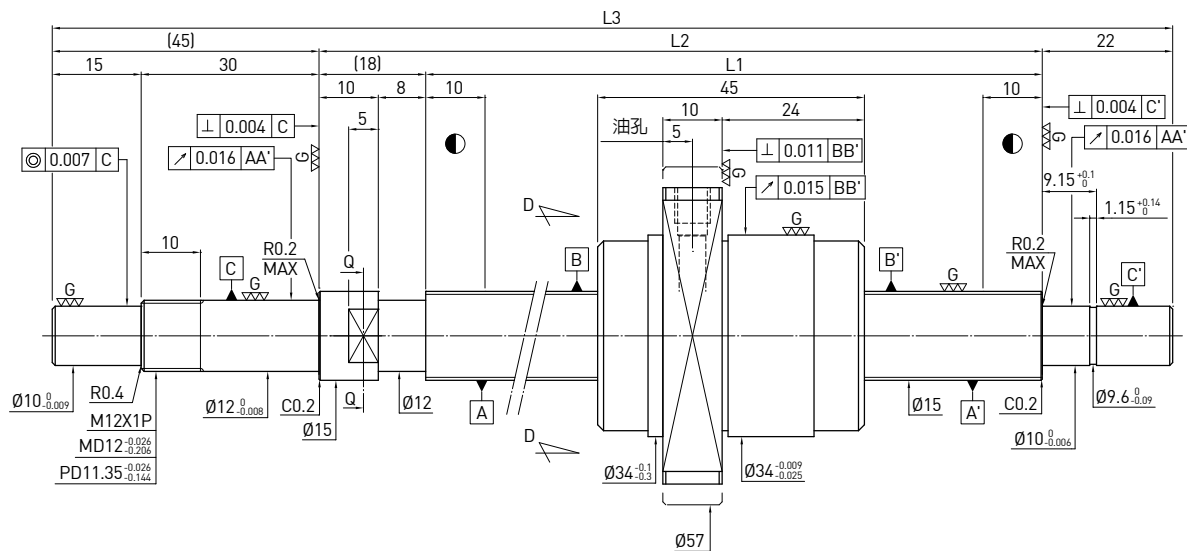


单位: mm

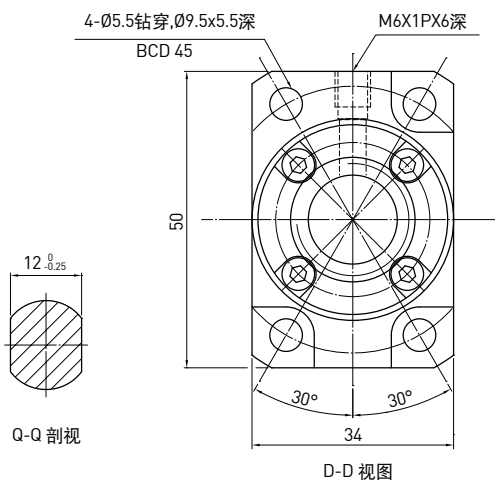
行程	HIWIN 型号	L1	L2	L3	精度等级
150	2R15-10U2-DFSH-239-321-0.018	239	254	321	5
200	2R15-10U2-DFSH-289-371-0.018	289	304	371	5
250	2R15-10U2-DFSH-339-421-0.018	339	354	421	5
300	2R15-10U2-DFSH-389-471-0.018	389	404	471	5
350	2R15-10U2-DFSH-439-521-0.018	439	454	521	5
400	2R15-10U2-DFSH-489-571-0.018	489	504	571	5
450	2R15-10U2-DFSH-539-621-0.018	539	554	621	5
500	2R15-10U2-DFSH-589-671-0.018	589	604	671	5
550	2R15-10U2-DFSH-639-721-0.018	639	654	721	5
600	2R15-10U2-DFSH-689-771-0.018	689	704	771	5
700	2R15-10U2-DFSH-789-871-0.018	789	804	871	5
800	2R15-10U2-DFSH-889-971-0.018	889	904	971	5

D F S H TYPE (外径15,导程20)

◀ 高导程



滚珠丝杠资料表		
旋向	右旋	
导程(mm)	20	
导程角	22.2°	
节圆直径P.C.D(mm)	15.6	
丝杠节圆直径P.C.D(mm)	15.6	
根径(mm)	12.324	
珠径(mm)	Ø3.175	
珠卷数	1.8x2	
动负荷C(kgf)	620	990
静负荷Co(kgf)	1030	2070
轴向间隙(mm)	0	0.005 or less
预压扭矩(kgf-cm)	0.2-0.9	-
间隔钢珠	1:1	-

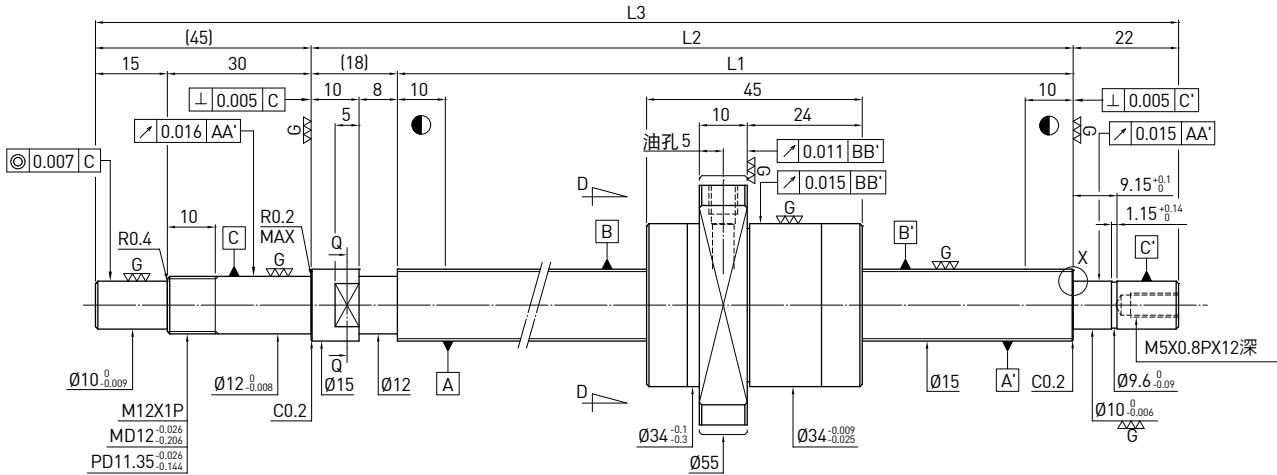


单位：mm

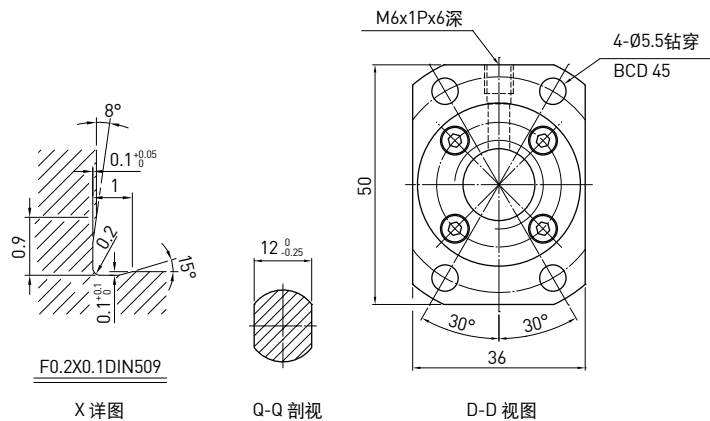
行程	HIWIN 型号	L1	L2	L3	精度等级
150	2R15-20S2-DFSH-236-321-0.018	236	254	321	5
200	2R15-20S2-DFSH-286-371-0.018	286	304	371	5
250	2R15-20S2-DFSH-336-421-0.018	336	354	421	5
300	2R15-20S2-DFSH-386-471-0.018	386	404	471	5
350	2R15-20S2-DFSH-436-521-0.018	436	454	521	5
400	2R15-20S2-DFSH-486-571-0.018	486	504	571	5
450	2R15-20S2-DFSH-536-621-0.018	536	554	621	5
500	2R15-20S2-DFSH-586-671-0.018	586	604	671	5
550	2R15-20S2-DFSH-636-721-0.018	636	654	721	5
600	2R15-20S2-DFSH-686-771-0.018	686	704	771	5
700	2R15-20S2-DFSH-786-871-0.018	786	804	871	5
800	2R15-20S2-DFSH-886-971-0.018	886	904	971	5

F S H TYPE (外径15, 导程20)

◀ 高导程



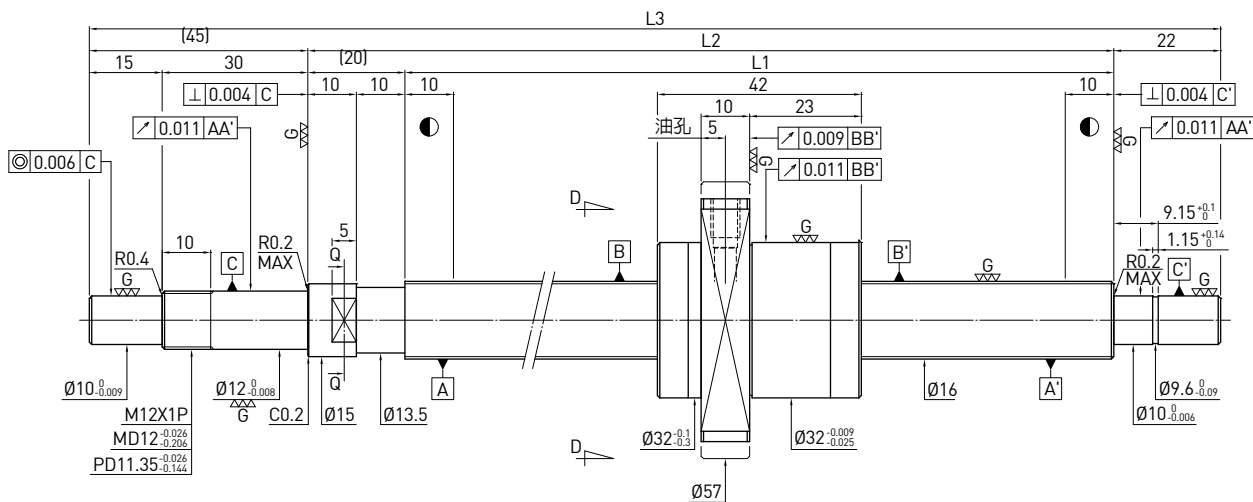
滚珠丝杠资料表		
旋向	右旋	
导程(mm)	20	
导程角	22.2°	
节圆直径P.C.D(mm)	15.6	
丝杠节圆直径P.C.D(mm)	15.6	
根径(mm)	12.324	
珠径(mm)	Ø3.175	
珠卷数	1.8x1	
动负荷C(kgf)	340	540
静负荷Co(kgf)	510	1030
轴向间隙(mm)	0	0.005 or less
预压扭矩(kgf-cm)	0.15~0.8	0.24MAX
间隔钢珠	1:1	-



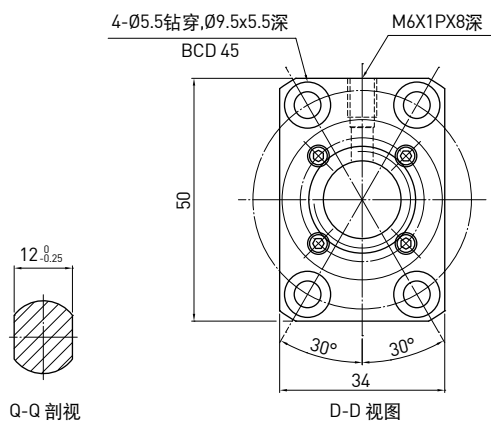
单位: mm

行程	HIWIN 型号	L1	L2	L3	精度等级
100	R15-20S1-FSH-186-271-0.018	186	204	271	5
150	R15-20S1-FSH-236-321-0.018	236	254	321	5
200	R15-20S1-FSH-286-371-0.018	286	304	371	5
250	R15-20S1-FSH-336-421-0.018	336	354	421	5
300	R15-20S1-FSH-386-471-0.018	386	404	471	5
350	R15-20S1-FSH-436-521-0.018	436	454	521	5
400	R15-20S1-FSH-486-571-0.018	486	504	571	5
450	R15-20S1-FSH-536-621-0.018	536	554	621	5
500	R15-20S1-FSH-586-671-0.018	586	604	671	5
550	R15-20S1-FSH-636-721-0.018	636	654	721	5
600	R15-20S1-FSH-686-771-0.018	686	704	771	5
700	R15-20S1-FSH-786-871-0.018	786	804	871	5
800	R15-20S1-FSH-886-971-0.018	886	904	971	5
1000	R15-20S1-FSH-1086-1171-0.018	1086	1104	1171	5

D F S H TYPE (外径16,导程16) ◀ 高导程



滚珠丝杠资料表		
旋向	右旋	
导程(mm)	16	
导程角	17.06°	
节圆直径P.C.D(mm)	16.6	
丝杠节圆直径P.C.D(mm)	16.6	
根径(mm)	13.324	
珠径(mm)	Ø3.175	
珠卷数	1.8x2	
动负荷C(kgf)	670	1060
静负荷Co(kgf)	1140	2280
轴向间隙(mm)	0	0.005 or less
预压扭矩(kgf-cm)	0.2~1	-
间隔钢珠	1:1	-

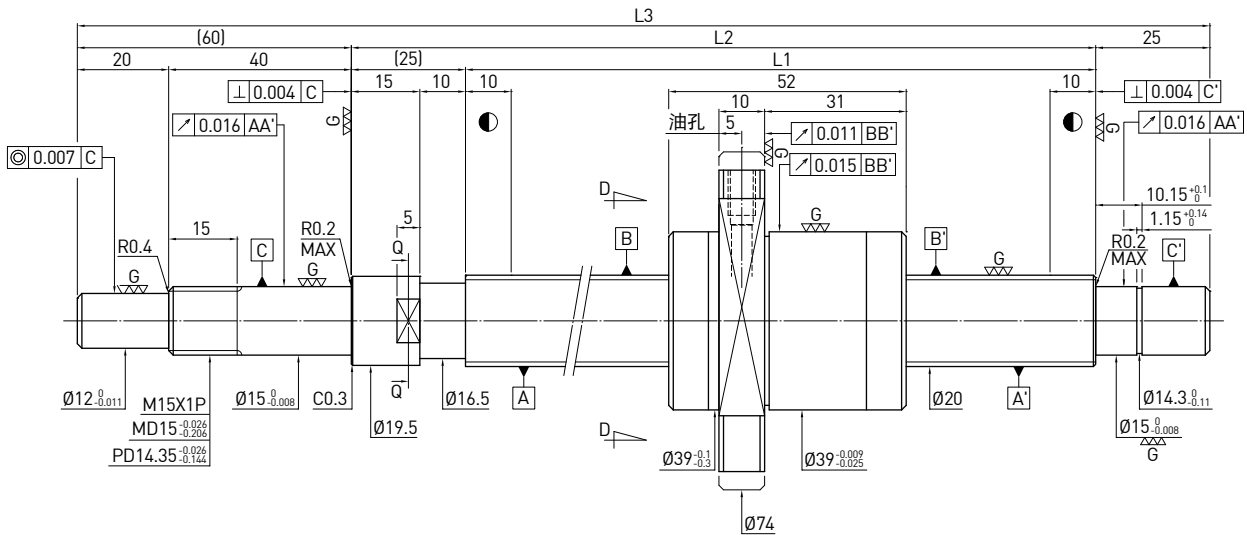


单位：mm

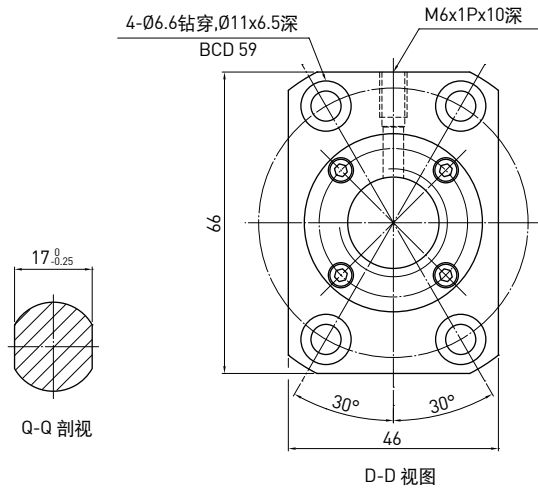
行程	HIWIN 型号	L1	L2	L3	精度等级
150	2R16-16S2-DFSH-234-321-0.018	234	254	321	5
200	2R16-16S2-DFSH-284-371-0.018	284	304	371	5
250	2R16-16S2-DFSH-334-421-0.018	334	354	421	5
300	2R16-16S2-DFSH-384-471-0.018	384	404	471	5
350	2R16-16S2-DFSH-434-521-0.018	434	454	521	5
400	2R16-16S2-DFSH-484-571-0.018	484	504	571	5
450	2R16-16S2-DFSH-534-621-0.018	534	554	621	5
500	2R16-16S2-DFSH-584-671-0.018	584	604	671	5
550	2R16-16S2-DFSH-634-721-0.018	634	654	721	5
600	2R16-16S2-DFSH-684-771-0.018	684	704	771	5
700	2R16-16S2-DFSH-784-871-0.018	784	804	871	5
800	2R16-16S2-DFSH-884-971-0.018	884	904	971	5

D F S H TYPE (外径20, 导程20)

◀ 高导程



滚珠丝杠资料表	
旋向	右旋
导程(mm)	20
导程角	17.17°
节圆直径P.C.D(mm)	20.6
丝杠节圆直径P.C.D(mm)	20.6
根径(mm)	17.324
珠径(mm)	Ø3.175
珠卷数	1.8x2
动负荷C(kgf)	740 1180
静负荷Co(kgf)	1430 2860
轴向间隙(mm)	0 0.005 or less
预压扭矩(kgf-cm)	0.1~1 -
间隔钢珠	1:1 -

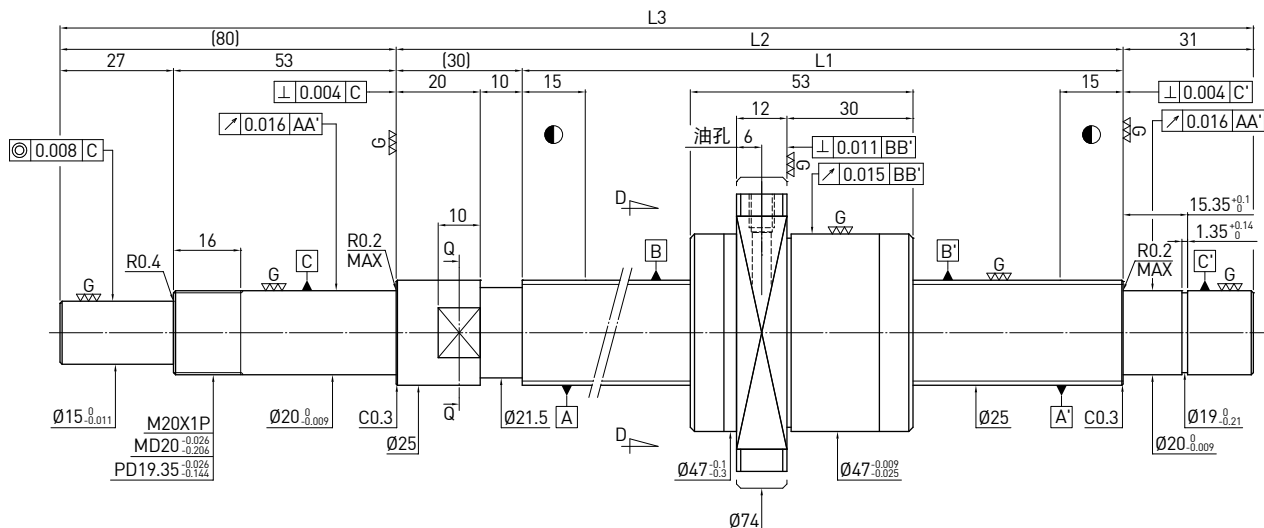


单位: mm

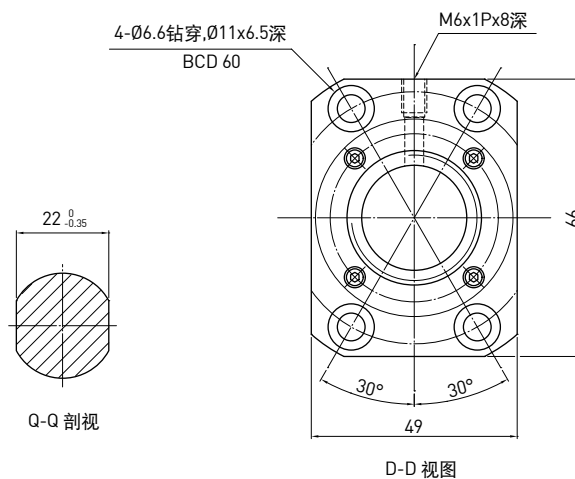
行程	HIWIN 型号	L1	L2	L3	精度等级
300	2R20-20S2-DFSH-410-520-0.018	410	435	520	5
400	2R20-20S2-DFSH-510-620-0.018	510	535	620	5
500	2R20-20S2-DFSH-610-720-0.018	610	635	720	5
600	2R20-20S2-DFSH-710-820-0.018	710	735	820	5
700	2R20-20S2-DFSH-810-920-0.018	810	835	920	5
800	2R20-20S2-DFSH-910-1020-0.018	910	935	1020	5
900	2R20-20S2-DFSH-1010-1120-0.018	1010	1035	1120	5
1000	2R20-20S2-DFSH-1110-1220-0.018	1110	1135	1220	5
1100	2R20-20S2-DFSH-1210-1320-0.018	1210	1235	1320	5

D F S H TYPE (外径25, 导程20)

◀ 高导程



滚珠丝杠资料表		
旋向	右旋	
导程(mm)	20	
导程角	13.86°	
节圆直径P.C.D(mm)	25.8	
丝杠节圆直径P.C.D(mm)	25.8	
根径(mm)	21.744	
珠径(mm)	Ø3.969	
珠卷数	1.8x2	
动负荷C(kgf)	1140	1810
静负荷Co(kgf)	2270	4540
轴向间隙(mm)	0	0.005 or less
预压扭矩(kgf-cm)	0.2~1	-
间隔钢珠	1:1	-



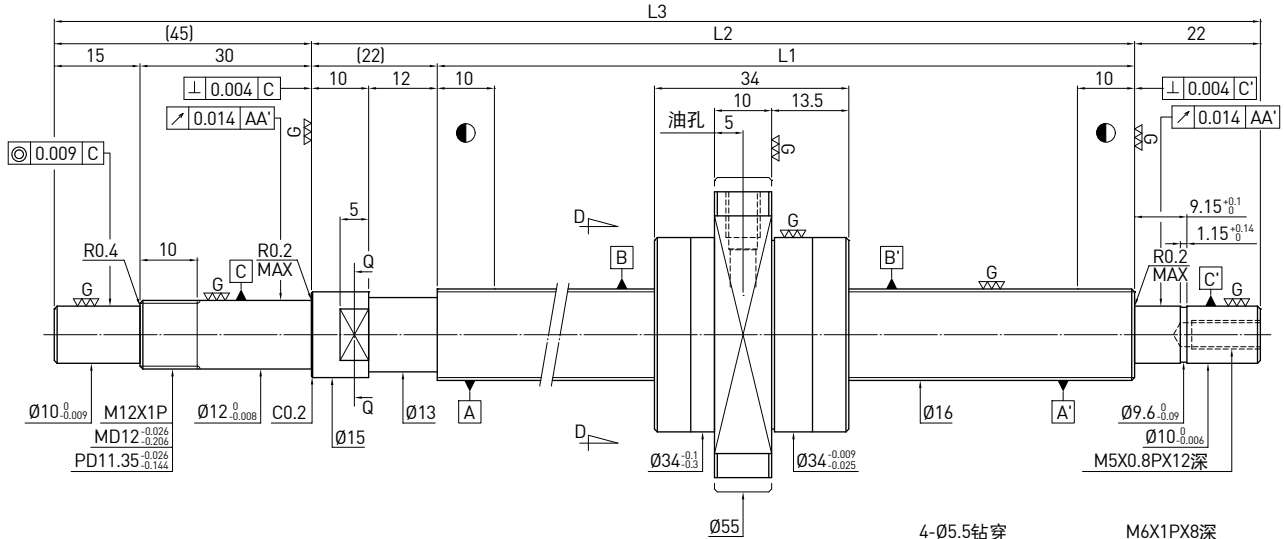
单位：mm

行程	HIWIN 型号	L1	L2	L3	精度等级
500	2R25-20S2-DFSH-610-751-0.018	610	640	751	5
600	2R25-20S2-DFSH-710-851-0.018	710	740	851	5
800	2R25-20S2-DFSH-910-1051-0.018	910	940	1051	5
1000	2R25-20S2-DFSH-1110-1251-0.018	1110	1140	1251	5
1200	2R25-20S2-DFSH-1310-1451-0.018	1310	1340	1451	5
1400	2R25-20S2-DFSH-1510-1651-0.018	1510	1540	1651	5
1600	2R25-20S2-DFSH-1710-1851-0.018	1710	1740	1851	5

6.6 超高导程滚珠丝杠

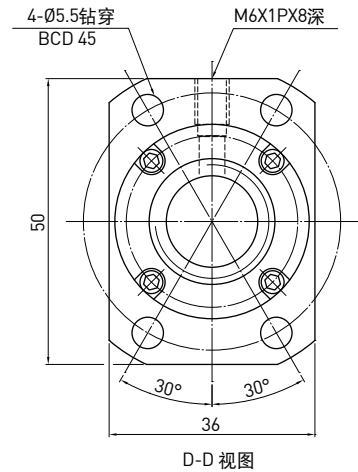
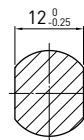
D F S H TYPE (外径16,导程32)

◀ 超高导程



滚珠丝杠资料表

旋向	右旋	
导程(mm)	32	
导程角	31.53°	
节圆直径P.C.D(mm)	16.6	
丝杠节圆直径P.C.D(mm)	16.6	
根径(mm)	13.324	
珠径(mm)	$\varnothing 3.175$	
珠卷数	0.8x2	
动负荷C(kgf)	490	
静负荷Co(kgf)	1010	
轴向间隙(mm)	0	0.005 MAX
预压扭矩(kgf-cm)	0.15~1.0	0.24 MAX
间隔钢珠	-	-

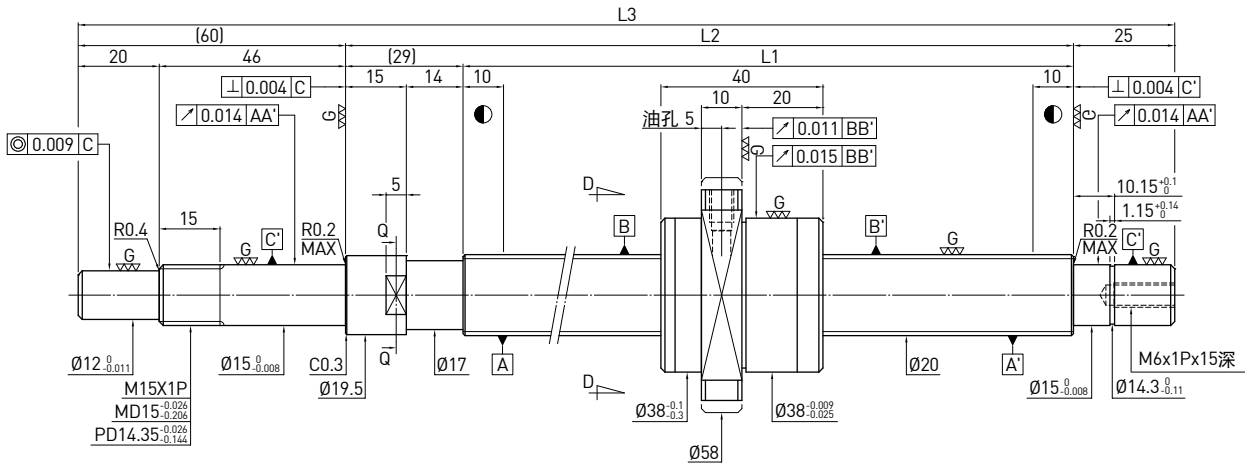


单位：mm

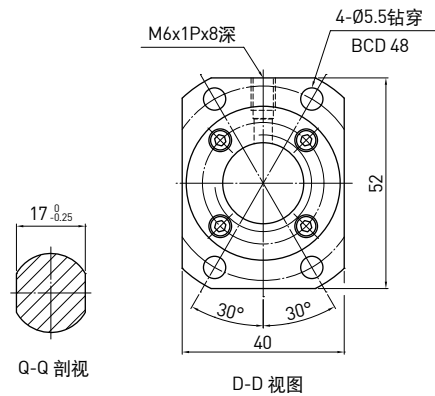
行程	HIWIN 型号	L1	L2	L3	精度等级
300	2R16-32V2-DFSH-382- 471-0.018	382	404	471	5
500	2R16-32V2-DFSH-582- 671-0.018	582	604	671	5
800	2R16-32V2-DFSH-882- 971-0.018	882	904	971	5
1200	2R16-32V2-DFSH-1282- 1371-0.018	1282	1304	1371	5

D F S H TYPE (外径20,导程40)

◀ 超高导程



滚珠丝杠资料表	
旋向	右旋
导程(mm)	40
导程角	31.47°
节圆直径P.C.D(mm)	20.8
丝杠节圆直径P.C.D(mm)	20.8
根径(mm)	17.324
珠径(mm)	Ø3.175
珠卷数	0.8x2
动负荷C(kgf)	540
静负荷Co(kgf)	1240
轴向间隙(mm)	0 0.005 MAX
预压扭矩(kgf-cm)	0.2~1.2 0.3 MAX
间隔钢珠	- -

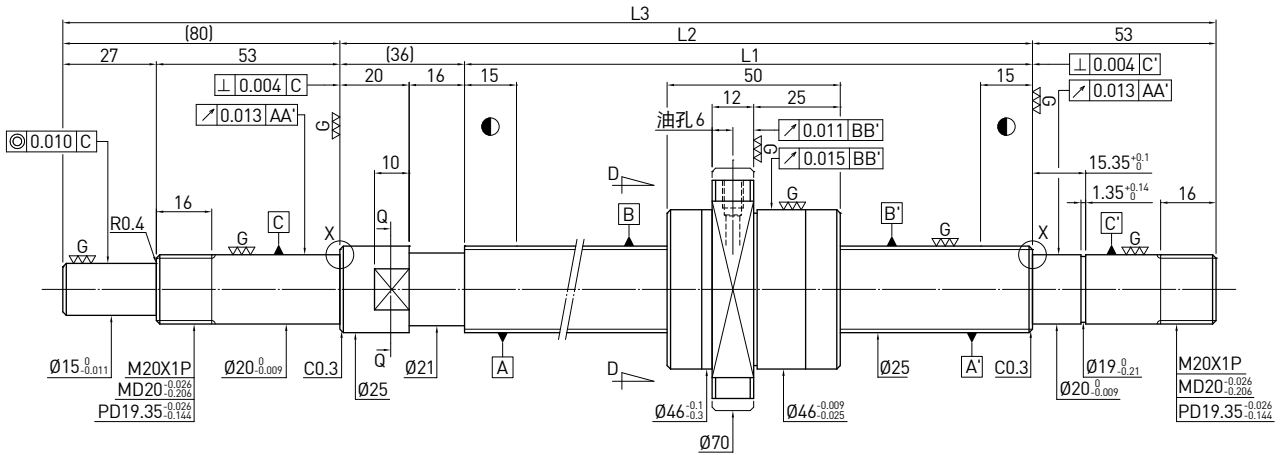


单位：mm

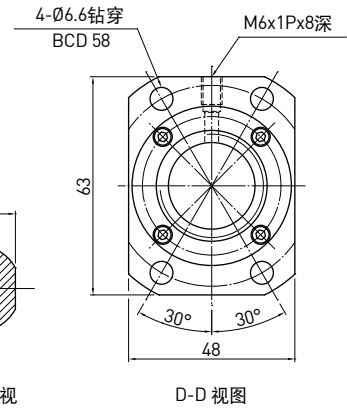
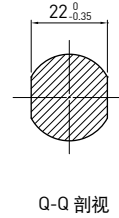
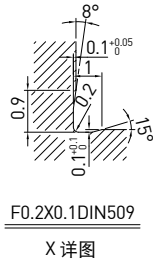
行程	HIWIN 型号	L1	L2	L3	精度等级
400	2R20-40V2-DFSH-506- 620-0.018	506	535	620	5
600	2R20-40V2-DFSH-706- 820-0.018	706	735	820	5
800	2R20-40V2-DFSH-906- 1020-0.018	906	935	1020	5
1000	2R20-40V2-DFSH-1106- 1220-0.018	1106	1135	1220	5
1200	2R20-40V2-DFSH-1306- 1420-0.018	1306	1335	1420	5
1600	2R20-40V2-DFSH-1706- 1820-0.018	1706	1735	1820	5

D F S H TYPE (外径25,导程50)

◀ 超高导程



滚珠丝杠资料表	
旋向	右旋
导程(mm)	50
导程角	31.67°
节圆直径P.C.D(mm)	25.8
丝杠节圆直径P.C.D(mm)	25.8
根径(mm)	21.744
珠径(mm)	Ø3.969
珠卷数	0.8x2
动负荷C(kgf)	800
静负荷Co(kgf)	1930
轴向间隙(mm)	0 0.005 or less
预压扭矩(kgf-cm)	0.3-2.19 0.5MAX
间隔钢珠	- -



单位：mm

行程	HIWIN 型号	L1	L2	L3	精度等级
700	2R25-50V2-DFSH-844-1013-0.018	844	880	1013	5
1000	2R25-50V2-DFSH-1144-1313-0.018	1144	1180	1313	5
1500	2R25-50V2-DFSH-1644-1813-0.018	1644	1680	1813	5
2000	2R25-50V2-DFSH-2144-2313-0.018	2144	2180	2313	5

7. HIWIN 转造级滚珠丝杠

7.1 转造级滚珠丝杠介绍

HIWIN转造级滚珠丝杠的生产不同于研磨级使用研磨方式，而是使用滚牙方式来生产丝杠。相较于传统导丝杠，转造级滚珠丝杠不仅在使用上具有低摩擦、运转顺畅的优点，同时供货迅速且价格低廉。

HIWIN使用最先进的滚牙技术来生产转造级丝杠，而从材料的选定、滚牙的过程、热处理、加工及组装等过程，皆经严格的品质管理，以确保产品的最佳品质。

一般而言，转造级滚珠丝杠除了在导程误差的定义及几何公差与研磨级滚珠丝杠有所不同外，一样可使用相同的预压方式来消除轴向余隙。转造级滚珠丝杠的螺帽型式及尺寸可参考研磨级螺帽资料来选购。

7.2 精密转造级滚珠丝杠

转造级滚珠丝杠的导程精度定义：为一在有效螺纹长度内，任意300mm的累积导程误差的容许值。精密级滚珠丝杠的导程精度如表7.1所示，轴方向余隙的大小，请参照表7.2。

HIWIN所生产的精密滚珠丝杠规格如表7.3所示。

HIWIN备存各种规格的库存，可达到客户迅速供货的要求。

表7.1 HIWIN精密转造级滚珠丝杠之精密等级

单位：0.001mm

等级	C6	C7	C8	C10
v_{300}	23	50	100	210
ep	$ep = \frac{\text{测量长度}}{300} \times v_{300}$			

等级 v_{300} 量测长度	等级			
	C6	C7	C8	C10
0~100	18	44	84	178
101~200	20	48	92	194
201~315	23	50	100	210

量测长度单位:mm

表7.2 HIWIN精密转造级滚珠丝杠之最大轴向间隙

单位：mm

钢珠直径 (mm)	≤ 2	2.381 3.175	3.969	4.763	6.35	7.144	7.938	9.525
轴向间隙	0.06	0.07	0.10	0.12	0.15	0.16	0.17	0.18

表7.3 HIWIN精密转造级丝杠与导程对照表

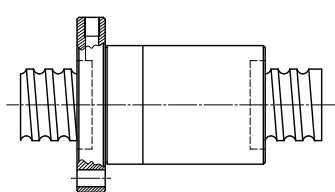
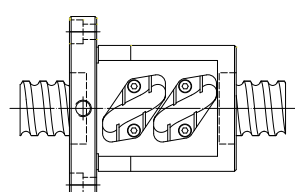
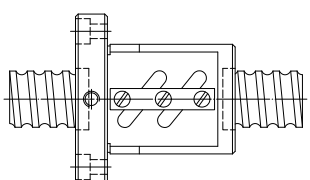
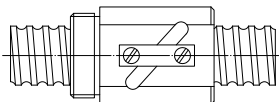
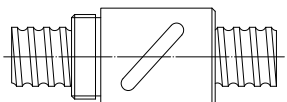
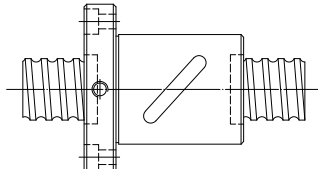
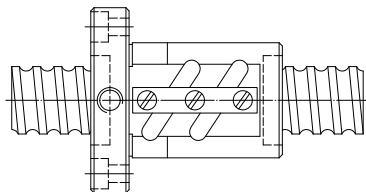
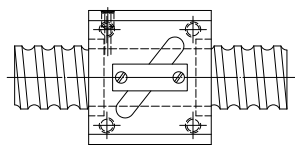
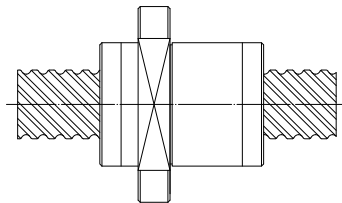
单位：mm

公称 外径	导程																丝杠最大长度*						
	1	1.25	2	2.5	3	4	5	5.08	6	8	10	12	16	20	25	30		32	36	40	50	63	
6	●	●																					800
8	●		●	■	●		●																800
10			●	■	●	●	●		●		●												1500
12			●	■	●	■	●	●		●	●	●											1500
14					●	●	●				●												3000
15											●				●								3000
16	●		■	■		●	■	●	●	●	■	●	●				●						3000
18									●														3000
20				■		●	■	■	●	●	●			■					●				3000
22						●		■		●	●												3000
25			●		●	■	■	●	●	■					●								4500
28						●		●															4500
32					■	■	■	●	●	■				●			●		●				4500
36						●		●	●	●	●	●		●				●					4500
38										■		●	●						●				4500
40						■		●	●	■	●	●	●	●	●				●				5600
45										●	●		●										5600
48										●			●										5600
50						●		●		■	●	●	●			●			●	●			5600
55								●		●													5600
63										■	●	●	■						●		●		5600
80										●		●	●		●								6500

■：左右旋向皆有 ●：只有右旋向，若有其他需求请与HIWIN联络

*注：丝杠的最大长度以C7等级为主，转造级丝杠的最大长度会随着导程精度不同而不同。

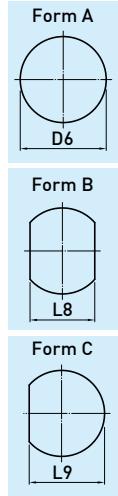
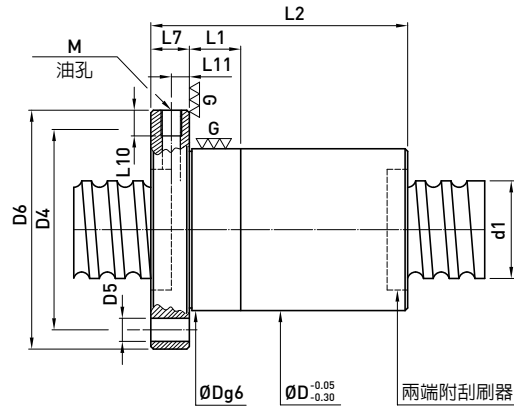
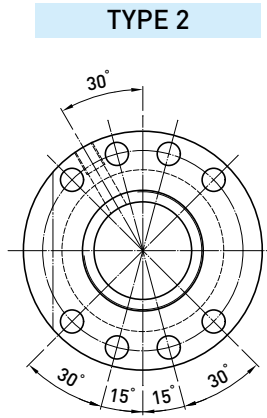
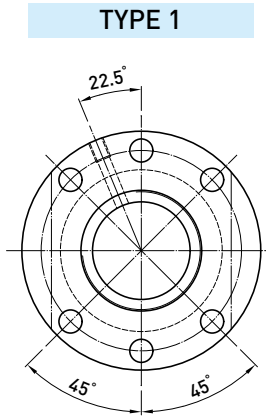
7.3 转造级滚珠丝杠产品系列

页面	一般型		页面
154	<p>FSC</p>  <p>(F)法兰型 (S)单螺帽 (C)高速化</p>	<p>FST</p>  <p>(F)法兰型 (S)单螺帽 (T)Super T</p>	155
156	<p>FSW</p>  <p>(F)法兰型 (S)单螺帽 (W)回流管在螺帽外径内</p>	<p>RSV</p>  <p>(R)圆型 (S)单螺帽 (V)回流管高出螺帽外径</p>	157
158	<p>RSB</p>  <p>(R)圆型 (S)单螺帽 (B)回流管埋在螺帽外径内</p>	<p>FSB</p>  <p>(F)法兰型 (S)单螺帽 (B)回流管埋在螺帽外径内</p>	159
160	<p>FSV</p>  <p>(F)法兰型 (S)单螺帽 (V)回流管高出螺帽外径</p>	<p>SSV</p>  <p>(S)方型 (S)单螺帽 (V)回流管高出螺帽外径</p>	161
页面	高导程型		页面
162	<p>FSH</p>  <p>高导程 (F)法兰型 (S)单螺帽 (H)端盖</p>		162

7.4 转造级滚珠丝杠尺寸

F S C TYPE

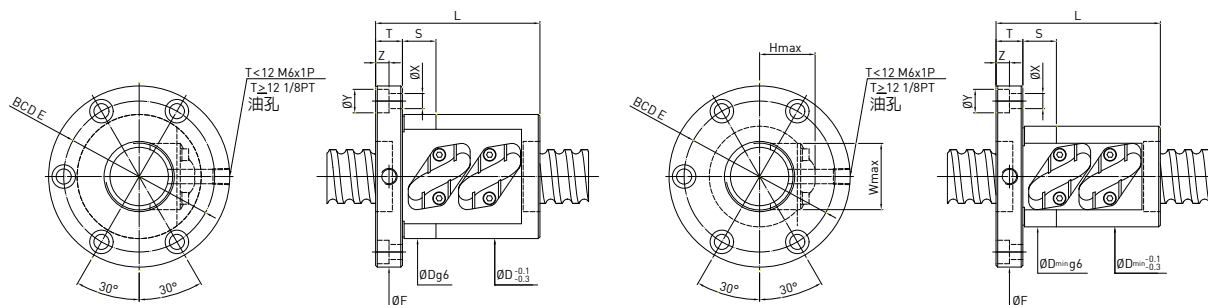
规格品



型号	规格		珠径	珠卷数	动负荷 C(kgf)	静负荷 Co(kgf)	螺帽			TYPE	法兰			油孔			双牙	不出牙				
	公称 外径	导程					D	L1	L2		Form A (D6)	Form B (L8)	Form C (L9)	L7	D4	D5			M	L10	L11	
14-10K3	14	10	3.175	3	830	1610																
15-16K2	15	16	3	2	550	1110	28	10	45		48	40	44		38							
15-20K2		20	3.175	2	570	1130		10	50						5.5	M5×0.8P	6					
16-16K2	16	16		2	620	1240	34	10	47		57	43	50		45							
20-10K4	20	10	3	4	1220	3050		10	55													
20-20K2	20	20	3.175	2	690	1560	36	10	57		58	44	51	10	47			5				
20-8K5		8	4.763	5	2670	5850	45	10	64		65	51	58		54							
25-25K2	25	25	3.175	2	760	1950	40	10	69		62	48	55		51							
25-6K5		6	3.969	5	2440	6470	42	10	50		65	51	58		54	6.6						
25-20K3		20		3	1490	3670	45	10	80		70	56	63		60							
25-8K5		8	4.763	5	3130	7820	50	10	64		80	62	71		65							
28-6K5	28	6	3.969	5	2620	7500	50	10	49													
32-20K3	32	20	3	1710	4890		20	87														
32-32K2		32	3.969	2	1160	3170	50	20	87		80	62	71	12	65			6				
32-40K2		40		2	1120	3100		20	94													
32-25K2		25	4.763	2	1490	3760	54	20	72		86	65	75.5		71							
32-32K2	32		2	1450	3700	54	20	88														
32-10K5	32	10	6.35	5	5270	13880	62	10	77		92	74	83		77							
32-20K4		20		4	4240	10850	57	20	107		87	69	78		72							
36-6K5	36	6	3.969	5	2860	9230	56	10	51		86	65	75.5		71							
36-10K5		10	6.35	5	5400	14800	66	20	80		96	73	84.5		81	9						
36-20K4		20		4	4360	11590	65	20	108		95	72	83.5		80							
38-40K2		38	40	6.35	2	2330	5910		25	102												
40-6K5	40	6	3.969	5	3040	10600	63	20	52		93	70	81.5		78							
40-8K5		8	4.763	5	3830	12300		20	68													
40-10K5		10		5	5690	16580		20	83													
40-16K5		16	6.35	5	5670	16490	70	20	108		100	75	87.5		85							
40-20K4	20		4	4600	13010		20	110														
40-40K2	40	40	2	2390	6260	67	25	101		95	72	83.5		80								
40-12K5	40	12	7.144	5	6680	18730	75	20	90		110	85	97.5		93							
45-10K5		10	6.35	5	6130	19180	75	20	78		110	85	97.5		93							
45-12K5		12	7.144	5	7040	20960	80	20	88		117	92	104.5		100							
45-20K4		20		4	5720	16490		25	113													
50-10K5	50	10	6.35	5	6330	20980	82	25	80		118	92	105	16	100	11						
50-16K5		16		5	6310	20910		25	109													
50-12K5		12	7.938	5	8760	27250		25	97													
50-50K2		50		2	3580	9800	85	25	124		121	95	108		103							
50-20K4	20	9.525	4	8850	24750	88	25	120														
63-10K5	63	10	6.35	5	6950	26280	95	25	84		135	100	117.5		115							
63-40K2		40		2	2980	9990		25	110													
63-12K5		12	7.938	5	9690	34130	98	25	94		138	103	120.5	20	118							
63-16K4		16	9.525	4	10180	32600	109	25	100		147	112	129.5		127	13.5						
63-20K5	20		5	12430	41100	107	25	140														
80-10K5	80	10	6.35	5	7760	34180	110	25	80		150	115	132.5		130							
80-16K4		16	9.525	4	11140	40490	125	25	105		170	135	152.5	25	150							
80-20K4		20		4	11140	40440	120	25	122		165	130	147.5		145							

F S T TYPE

◀ 规格品



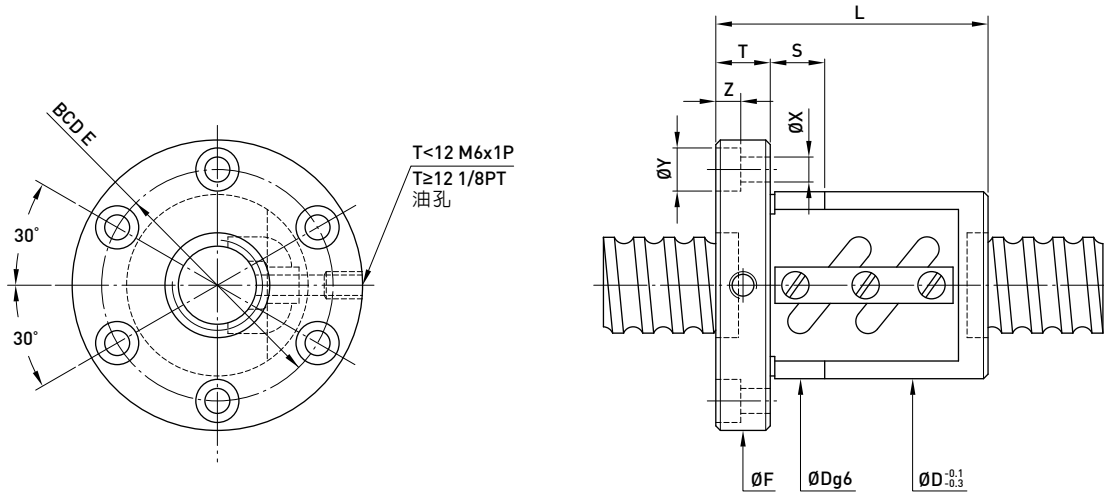
循环盖板低于螺帽外径

循环盖板高出螺帽外径

型号	规格		珠径	珠卷数	动负荷 C (kgf)	静负荷 Co (kgf)	螺帽			法兰			循环盖板		法兰孔			接触面长
	公称外径	导程					D	D _{min}	L	F	T	BCD-E	W	H	X	Y	Z	
R8-3A1	8	3	2	1.6x1	200	310	21	17	28	36	5	28	14	12	4.5	0	0	0
R8-5B1	8	5	2	2.6X1	320	540	24	18	37	44	8	34	15	13	4.5	8	4	0
R10-4B1	10	4	2	2.6X1	350	650	24	20	39	46	10	36	16	13	4.5	8	4	10
R10-5A1	10	5	2	1.6x1	230	390	23	19	30	46	10	36	15	13	4.5	8	4	10
R10-4B1	10	4	2.381	2.6X1	450	780	27	23	41	49	10	37	17	16	4.5	8	4	10
R12-5B1	12	5	2.381	2.6X1	510	980	31	24	40	50	10	40	18	18	4.5	8	4	12
R12-6B1	12	6	2.381	2.6X1	500	980	29	24	43	50	10	40	20	16	4.5	8	4	12
R12-10A1	12	10	2.381	1.6x1	320	590	30	24	42	50	10	40	17	17	4.5	8	4	12
R12-10B1	12	10	2.381	2.6X1	490	960	31	25	50	50	10	40	19	18	4.5	8	4	12
R14-4B1	14	4	2.381	2.6X1	540	1120	32	26	41	52	10	42	20	17	4.5	8	4	12
R15-10B1	15	10	3.175	2.6X1	810	1620	40	30	55	57	11	45	24	19	5.5	9.5	5.5	12
R15-20A1	15	20	3.175	1.6x1	520	1000	40	32	64	60	11	47	25	22	5.5	9.5	5.5	12
R16-5B1	16	5	3.175	2.6X1	860	1760	38	31	45	64	12	51	24	20	5.5	9.5	5.5	12
R16-5B2	16	5	3.175	2.6X2	1560	3520	38	31	60	64	12	51	24	20	5.5	9.5	5.5	12
R20-5B1	20	5	3.175	2.6X1	970	2230	42	37	45	68	12	55	26	23	5.5	9.5	5.5	12
R20-5B2	20	5	3.175	2.6X2	1760	4470	42	37	60	68	12	55	26	23	5.5	9.5	5.5	12
R25-4B2	25	4	2.381	2.6X2	1290	4130	45	41	48	69	11	57	29	23	5.5	9.5	5.5	12
R25-5B2	25	5	3.175	2.6X2	1950	5670	49	44	60	74	12	62	33	25	5.5	9.5	5.5	12
R25-25A1	25	25	3.969	1.6X1	930	2170	55	50	78	82	12	69	37	29	6.6	11	6.5	12
R25-10A2	25	10	4.763	1.6X2	2200	5190	55	49	75	86	15	73	35	30	6.6	11	6.5	12
R25-10B1	25	10	4.763	2.6X1	1840	4220	55	49	65	86	15	73	35	30	6.6	11	6.5	12
R25-10B2	25	10	4.763	2.6X2	3340	8440	55	49	97	86	15	73	35	30	6.6	11	6.5	12
R28-5B1	28	5	3.175	2.6X1	1130	3190	54	48	45	85	12	69	34	28	6.6	11	6.5	12
R28-5B2	28	5	3.175	2.6X2	2050	6390	54	48	60	85	12	69	34	28	6.6	11	6.5	12
R32-4B2	32	4	2.381	2.6X2	1430	5340	52	49	40	84	12	71	34	27	6.6	11	6.5	12
R32-5B2	32	5	3.175	2.6X2	2180	7340	57	52	60	84	12	71	34	29	6.6	11	6.5	12
R32-6B2	32	6	3.969	2.6X2	2970	9240	60	56	63	88	12	75	39	31	6.6	11	6.5	12
R32-10B2	32	10	3.969	2.6X2	2890	8850	58	54	87	84	12	71	38	31	6.6	11	6.5	12
R32-8B2	32	8	4.763	2.6X2	3710	10640	62	58	86	96	16	78	40	33	9	14	8.5	15
R32-25B1	32	25	4.763	2.6X1	2040	5430	63	58	110	102	16	84	41	32	9	14	8.5	15
R32-10B2	32	10	6.35	2.6X2	5640	15040	74	65	98	108	16	90	48	39	9	14	8.5	15
R36-10B2	36	10	6.35	2.6X2	5790	16030	72	65	102	125	18	98	45	38	11	17.5	11	15
R36-20B1	36	20	6.35	2.6X1	3140	7930	76	66	100	120	18	98	47	39	11	17.5	11	15
R40-8B2	40	8	4.763	2.6X2	4100	13320	75	72	86	108	16	90	47	37	9	14	8.5	15
R40-10B2	40	10	6.35	2.6X2	6100	17960	78	74	102	125	18	104	53	41	11	17.5	11	15
R40-16B2	40	16	6.35	2.6X2	6070	17860	81	73	139	128	18	106	48	41	11	17.5	11	15
R40-12B1	40	12	7.144	2.6X1	3940	10140	82	74	81	128	18	106	51	42	11	17.5	11	20
R40-12B2	40	12	7.144	2.6X2	7150	20290	82	74	117	128	18	106	51	42	11	17.5	11	20
R45-10B1	45	10	6.35	2.6X1	3620	10390	84	77	74	132	18	110	53	44	11	17.5	11	15
R45-10B2	45	10	6.35	2.6X2	6570	20780	84	77	104	132	18	110	53	44	11	17.5	11	15
R55-10B2	55	10	6.35	2.6X2	7000	24650	95	92	103	144	18	122	62	48	11	17.5	11	20

F S W TYPE

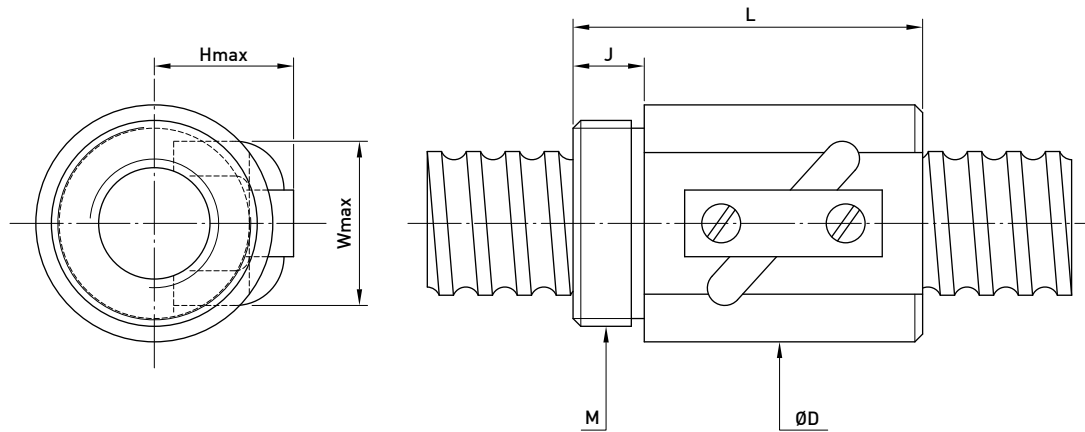
◀ 规格品



型号	规格		珠径	珠卷数	动负荷 C (kgf)	静负荷 Co (kgf)	螺帽		法兰						接触 面长 S
	公称 外径	导程					L	D	F	BCD-E	T	法兰孔			
											X	Y	Z		
8-2.5B1	8	2.5	2.000	2.5x1	218	317	34	26	47	35	8	5.5	9.5	5.5	8
10-2.5B1	10	2.5	2.000	2.5x1	252	405	34	28	52	38	8	5.5	9.5	5.5	8
10-4B1	10	4	2.381	2.5x1	304	466	41	30	53	41	10	5.5	9.5	5.5	10
12-4B1	12	4	2.381	2.5x1	344	574	41	30	50	40	10	5.5	9.5	5.5	12
16-4B1	16	4	2.381	2.5x1	390	744	39	36	59	48	10	5.5	9.5	5.5	12
16-5B1	16	5	3.175	2.5x1	678	1226	45	40	64	51	12	5.5	9.5	5.5	12
16-10B1	16	10	3.175	2.5x1	667	1194	60	42	66	54	10	5.5	9.5	5.5	12
20-5B1	20	5	3.175	2.5x1	746	1526	45	44	68	55	12	5.5	9.5	5.5	12
20-5B2	20	5	3.175	2.5x2	1353	3052	60	44	68	55	12	5.5	9.5	5.5	12
20-5C1	20	5	3.175	3.5x1	1001	2149	50	44	68	55	12	5.5	9.5	5.5	12
20-10B1	20	10	4.763	2.5x1	1280	2314	54	46	74	59	13	6.6	11	6.5	12
25-5B2	25	5	3.175	2.5x2	1534	3975	60	50	74	62	12	5.5	9.5	5.5	12
25-10B1	25	10	4.763	2.5x1	1459	2983	65	60	86	73	16	6.6	11	6.5	12
25-10B2	25	10	4.763	2.5x2	2652	5966	97	58	85	71	15	6.6	11	6.5	12
28-5B1	28	5	3.175	2.5x1	893	2252	43	54	76	64	12	6.6	11	6.5	12
28-5B2	28	5	3.175	2.5x2	1621	4503	58	54	76	64	12	6.6	11	6.5	12
28-6A2	28	6	3.969	1.5x2	1395	3337	55	55	85	65	12	6.6	11	6.5	12
32-5B2	32	5	3.175	2.5x2	1702	5098	60	58	84	71	12	6.6	11	6.5	12
32-5C1	32	5	3.175	3.5x1	1200	3205	50	58	84	71	12	6.6	11	6.5	12
32-6B2	32	6	3.969	2.5x2	2328	6317	63	62	89	75	12	6.6	11	6.5	12
32-10B1	32	10	6.350	2.5x1	2416	5172	68	74	108	90	16	9	14	8.5	15
32-10B2	32	10	6.350	2.5x2	4379	10345	98	74	108	90	16	9	14	8.5	15
40-5B2	40	5	3.175	2.5x2	1859	6354	65	68	102	84	16	9	14	8.5	15
40-6B2	40	6	3.969	2.5x2	2542	7967	72	70	104	86	16	9	14	8.5	15
40-10B2	40	10	6.350	2.5x2	4812	12732	102	84	125	104	18	11	17.5	11	15
40-12B2	40	12	7.144	2.5x2	5675	14433	117	90	130	110	18	11	17.5	11	15
40-16A2	40	16	6.350	1.5x2	3059	7486	118	86	128	106	15	11	17.5	11	15
40-16B1	40	16	6.350	2.5x1	2660	6363	102	86	128	106	15	11	17.5	11	15
50-6B3	50	6	3.969	2.5x3	3954	15048	93	84	118	100	16	9	14	8.5	15
50-6C2	50	6	3.969	3.5x2	3726	14045	80	84	118	100	18	9	14	8.5	15
50-12B2	50	12	7.938	2.5x2	7247	20315	123	100	152	125	22	13	20	13	20
50-20A2	50	20	6.350	1.5x2	3436	9597	114	94	135	114	18	11	17.5	11	15
63-10B2	63	10	6.350	2.5x2	5873	20135	130	110	154	130	22	11	17.5	11	15
63-10B3	63	10	6.350	2.5x3	8324	30202	137	110	152	130	20	11	17.5	11	15
63-10C2	63	10	6.350	3.5x2	7868	28291	128	110	152	130	20	11	17.5	11	15
63-20B2	63	20	9.525	2.5x2	13494	42233	176	124	172	147	22	13	20	13	20
80-10B3	80	10	6.350	2.5x3	9189	38525	137	130	176	152	22	13	20	13	20
80-10B4	80	10	6.350	2.5x4	11768	51366	169	130	178	152	22	13	20	13	20
80-12B3	80	12	7.144	2.5x3	10811	43246	159	136	185	159	22	13	20	13	20
80-16B3	80	16	9.525	2.5x3	21186	80675	204	145	192	166	28	13	20	13	25
80-20B2	80	20	9.525	2.5x2	14976	53774	185	144	210	174	28	18	26	17.5	25

R S V TYPE

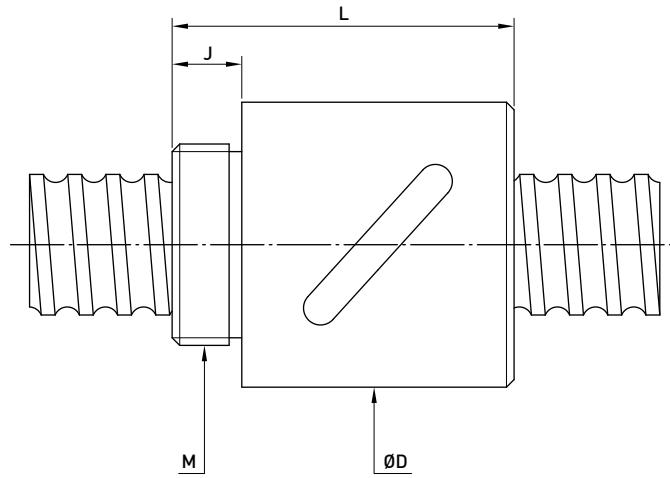
◀ 规格品



型号	规格		珠径	珠卷数	动负荷 C [kgf]	静负荷 Co [kgf]	螺帽		锁定螺纹 M	锁定螺纹长度 J	回流管宽度 W	回流管高度 H
	公称 外径	导程					L	D				
8-2.5B1	8	2.5	2.000	2.5x1	218	317	28	18	M18x1P	10	15	15
10-2.5B1	10	2.5	2.000	2.5x1	252	405	30	20	M18x1P	10	17	17
10-4B1	10	4	2.381	2.5x1	305	466	32	23	M22x1P	10	20	20
12-4B1	12	4	2.381	2.5x1	344	574	32	25	M24x1P	10	22	21
16-5B1	16	5	3.175	2.5x1	679	1226	40	31	M28x1.5P	10	23	25
16-5.08B1	16	5.08	3.175	2.5x1	678	1226	45	30	M25x1.5P	13	24	21
16-5.08C1	16	5.08	3.175	3.5x1	905	1717	45	30	M25x1.5P	13	24	21
20-5C1	20	5	3.175	3.5x1	1001	2149	45	35	M32x1.5P	12	27	22
25-5B2	25	5	3.175	2.5x2	1534	3975	58	40	M38x1.5P	16	31	25
25-10B2	25	10	4.763	2.5x2	2663	6123	94	45	M38x1.5P	16	38	32
32-5B2	32	5	3.175	2.5x2	1702	5098	60	54	M50x2P	18	38	29
32-10B2	32	10	6.350	2.5x2	4379	10345	95	58	M52x2P	18	44	36
40-10B2	40	10	6.350	2.5x2	4812	12732	102	65	M60x2P	25	52	41
50-10C2	50	10	6.350	3.5x2	7146	22477	130	80	M75x2P	30	62	46
63-10C2	63	10	6.350	3.5x2	7869	28290	132	95	M90x2P	40	74	52
63-12C3	63	12	7.938	3.5x3	16828	58535	205	102	M95x3P	35	75	59

R S B TYPE

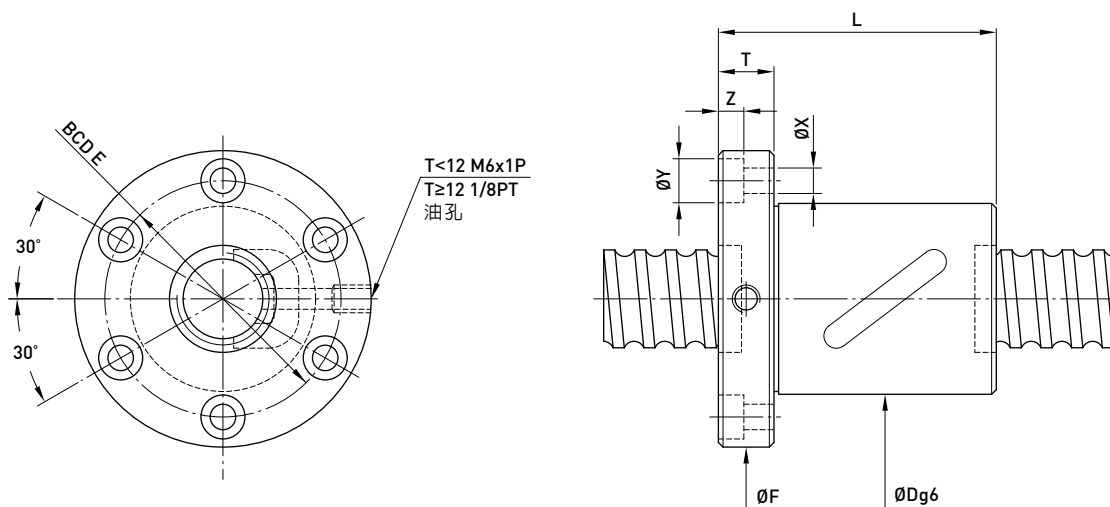
◀ 规格品



型号	规格		珠径	珠卷数	动负荷 C [kgf]	静负荷 Co [kgf]	螺帽		锁定螺纹	锁定螺纹长度
	公称 外径	导程					L	D	M	J
8-2.5B1	8	2.5	2.000	2.5x1	218	317	24	22	M18x1P	7.5
10-2.5B1	10	2.5	2.000	2.5x1	252	405	24	24	M20x1P	7.5
10-4B1	10	4	2.381	2.5x1	305	466	34	26	M22x1P	10
12-4B1	12	4	2.381	2.5x1	344	574	34	25.5	M20x1P	10
12-5B1	12	5	2.000	2.5x1	275	481	38	26	M20x1P	8
16-5B1	16	5	3.175	2.5x1	678	1226	42	36	M30x1.5P	12
16-10B1	16	10	3.175	2.5x1	667	1194	57	36	M30x1.5P	12
20-5B1	20	5	3.175	2.5x1	746	1526	45	38	M35x1.5P	15
20-5C1	20	5	3.175	3.5x1	1001	2149	54	40	M36x1.5P	14
20-10B1	20	10	4.763	2.5x1	1280	2314	60	52	M40x1.5P	15
25-5B2	25	5	3.175	2.5x2	1534	3975	69	46	M42x1.5P	19
32-5B2	32	5	3.175	2.5x2	1702	5098	69	54	M50x2P	19
32-10B2	32	10	6.350	2.5x2	4384	10345	105	68	M62x2P	19
40-5B2	40	5	3.175	2.5x2	1859	6354	62	66	M62x2P	19
40-10B2	40	10	6.350	2.5x2	4812	12732	110	76	M70x2P	24
50-5B2	50	5	3.175	2.5x2	2004	7941	70	79	M70x2P	24
50-10C2	50	10	6.350	3.5x2	7145	22477	135	88	M82x2P	29
63-10C2	63	10	6.350	3.5x2	7868	28291	135	104	M95x2P	29

F S B TYPE

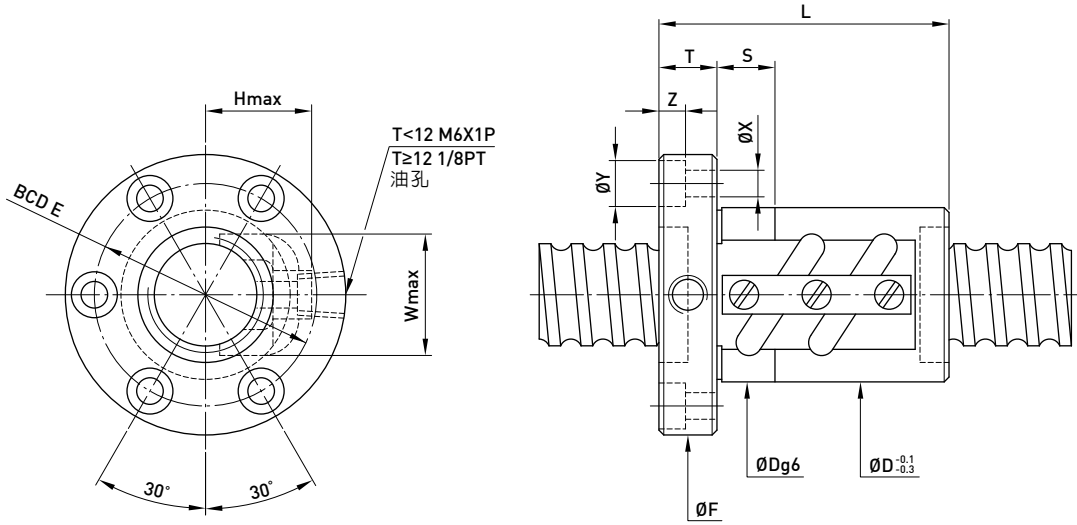
◀ 规格品



型号	规格		珠径	珠卷数	动负荷 C (kgf)	静负荷 Co (kgf)	螺帽		法兰						
	公称 外径	导程					L	D	F	BCD-E	T	法兰孔			
												X	Y	Z	
8-2.5B1	8	2.5	2.000	2.5x1	218	317	34	22	43	31	8	5.5	9.5	5.5	
10-2.5B1	10	2.5	2.000	2.5x1	252	405	34	24	46	34	8	5.5	9.5	5.5	
10-4B1	10	4	2.381	2.5x1	304	466	41	26	49	37	10	5.5	9.5	5.5	
12-4B1	12	4	2.381	2.5x1	344	574	41	28	51	39	10	5.5	9.5	5.5	
12-4C1	12	4	2.381	3.5x1	459	803	44	30	50	40	10	4.5	8	4.5	
14-4C1	14	4	2.381	3.5x1	498	943	40	31	50	40	10	4.5	8	4.5	
14-5B1	14	5	3.175	2.5x1	636	1095	40	32	50	40	10	4.5	8	4.5	
16-4B1	16	4	2.381	2.5x1	390	744	41	35	56	43	10	5.5	9.5	5.5	
16-5B1	16	5	3.175	2.5x1	679	1226	43	36	60	47	10	5.5	9.5	5.5	
16-10B1	16	10	3.175	2.5x1	667	1194	52	36	60	47	12	6.6	11	6.5	
20-4C1	20	4	2.381	3.5x1	582	1329	40	40	60	50	10	4.5	8	4.5	
20-5B1	20	5	3.175	2.5x1	745	1526	40	40	60	50	10	4.5	8	4.5	
20-5C1	20	5	3.175	3.5x1	1001	2149	50	40	64	51	12	5.5	9.5	5.5	
20-10B1	20	10	4.763	2.5x1	1280	2314	61	52	82	67	12	6.6	11	6.5	
25-5B1	25	5	3.175	2.5x1	845	1987	40	43	67	55	10	5.5	9.5	5.5	
25-5B2	25	5	3.175	2.5x2	1534	3975	60	46	70	58	12	5.5	9.5	5.5	
25-10B2	25	10	4.763	2.5x2	2652	5966	98	60	96	78	15	5.5	9.5	5.5	
32-5B2	32	5	3.175	2.5x2	1702	5098	60	54	80	67	12	6.6	11	6.5	
32-10B1	32	10	6.350	2.5x1	2416	5172	68	68	102	84	16	9	14	8.5	
32-10B2	32	10	6.350	2.5x2	4379	10345	98	68	102	84	16	9	14	8.5	
40-10B2	40	10	6.350	2.5x2	4812	12732	102	76	117	96	18	11	17.5	11	
50-10C2	50	10	6.350	3.5x2	7146	22477	126	88	129	108	18	11	17.5	11	
63-10C2	63	10	6.350	3.5x2	7869	28290	128	104	146	124	20	11	17.5	11	

F S V TYPE

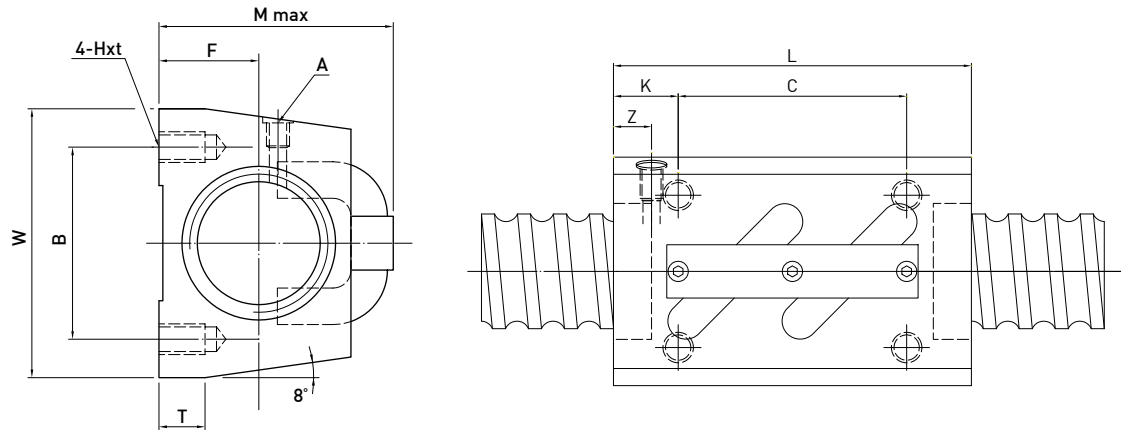
◀ 规格品



型号	规格		珠径	珠卷数	动负荷 C (kgf)	静负荷 Co (kgf)	螺帽		法兰		法兰孔			回流管		接触面长	
	公称 外径	导程					L	D	F	BCD-E	T	X	Y	Z	W		H
8-2.5B1	8	2.5	2.000	2.5x1	218	317	34	18	41	29	8	5.5	9.5	5.5	15	15	8
10-2.5B1	10	2.5	2.000	2.5x1	252	405	34	20	43	31	8	5.5	9.5	5.5	17	17	8
10-4B1	10	4	2.381	2.5x1	304	466	41	23	46	34	10	5.5	9.5	5.5	20	20	10
12-4B1	12	4	2.381	2.5x1	344	574	41	25	48	36	10	5.5	9.5	5.5	22	21	12
16-5B1	16	5	3.175	2.5x1	679	1226	43	31	55	42	10	5.5	9.5	5.5	23	25	12
16-10B1	16	10	3.175	2.5x1	667	1194	54	30	53	41	10	5.5	9.5	5.5	23	22	12
20-5B1	20	5	3.175	1.5x1	746	1526	46	34	58	46	12	5.5	9.5	5.5	28	25	12
20-5B2	20	5	3.175	2.5x2	1353	3052	60	34	58	46	12	5.5	9.5	5.5	28	25	12
20-5C1	20	5	3.175	3.5x1	1001	2149	50	35	59	46	12	5.5	9.5	5.5	27	22	12
25-5B2	25	5	3.175	2.5x2	1534	3975	60	40	64	52	12	5.5	9.5	5.5	31	25	12
32-5B2	32	5	6.350	2.5x2	1702	5098	60	54	80	67	12	6.6	11	6.5	38	29	12
32-10B2	32	10	6.350	2.5x2	4379	10345	98	58	92	74	16	9	14	8.5	44	36	15
32-20B1	32	20	6.350	2.5x1	2415	5173	100	54	88	70	15	9	14	8.5	43	35	15
40-5B2	40	5	3.175	2.5x2	1859	6354	65	58	92	72	16	9	14	8.5	46	34	15
40-10B2	40	10	6.350	2.5x2	4812	12732	102	65	106	85	18	11	17.5	11	52	41	15
40-10C2	40	10	6.350	3.5x2	6473	17975	120	65	114	90	20	11	17.5	11	53	42	15
50-10C2	50	10	6.350	3.5x2	7146	22477	126	80	121	100	18	11	17.5	11	62	46	20
63-10C2	63	10	6.350	3.5x2	7869	28290	128	95	137	115	20	11	17.5	11	74	52	20
63-16B2	63	16	9.525	2.5x2	13676	43030	153	100	150	123	22	13	20	13	78	62	20
80-10B3	80	10	6.350	2.5x3	9189	38525	139	115	163	137	22	14	20	13	90	64	20
80-20B2	80	20	9.525	2.5x2	14976	53774	225	125	190	152	28	18	26	17.5	95	75	20
80-20B3	80	20	9.525	2.5x3	21224	80661	245	125	190	152	28	18	26	17.5	95	72	20

S S V TYPE

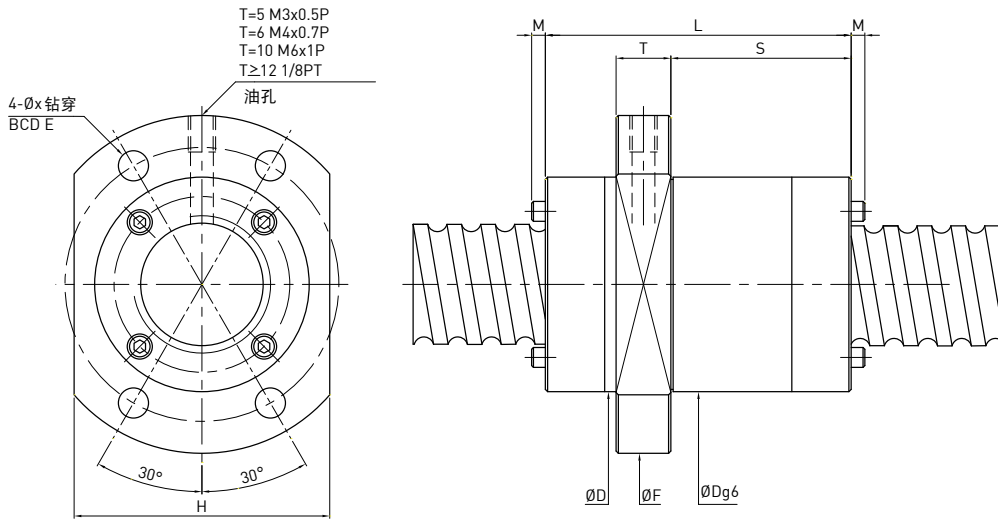
◀ 规格品



型号	规格		珠径	珠卷数	动负荷 C (kgf)	静负荷 Co (kgf)	W	Hxt	F	L	B	C	K	T	A	M (max)	Z
	公称 外径	导程															
14-4B1	14	4	2.381	2.5x1	376	682	34	M4x7	13	35	26	22	6.5	6	M6	30	6
14-4C1	14	4	2.381	3.5x1	498	943	34	M4x7	13	35	26	22	6.5	6	M6	30	6
14-5B1	14	5	3.175	2.5x1	636	1095	34	M4x7	13	35	26	22	6.5	6	M6	31	6
16-5B1	16	5	3.175	2.5x1	679	1226	42	M5x8	16	36	32	22	7	21.5	M6	36	6
20-5B1	20	5	3.175	2.5x1	745	1526	48	M6x10	17	35	35	22	6.5	9	M6	39	5
20-10B1	20	10	4.763	2.5x1	1280	2314	48	M6x10	18	58	35	35	11.5	9	M6	46	10
25-5B1	25	5	3.175	2.5x1	845	1987	60	M8x12	20	35	40	22	6.5	9.5	M6	45	7
25-10B2	25	10	6.350	2.5x2	3816	7968	60	M8x12	23	94	40	60	17	10	M6	54	10
28-6B1	28	6	3.969	2.5x1	1203	2796	60	M8x12	22	42	40	18	12	10	M6	50	8
28-6B2	28	6	3.969	2.5x2	2184	5592	60	M8x12	22	67	40	40	13.5	10	M6	50	8
32-10B1	32	10	6.350	2.5x1	2413	5172	70	M8x12	26	64	50	45	9.5	12	M6	62	10
32-10B2	32	10	6.350	2.5x2	4379	10345	70	M8x12	26	94	50	60	17	12	M6	67	10
36-10B2	36	10	6.350	2.5x2	4592	11403	86	M10x16	29	96	60	60	18	17	M6	67	11
45-12B2	45	12	7.144	2.5x2	5963	16110	100	M12x20	36	115	75	75	20	20.5	M6	80	13

D F S H TYPE

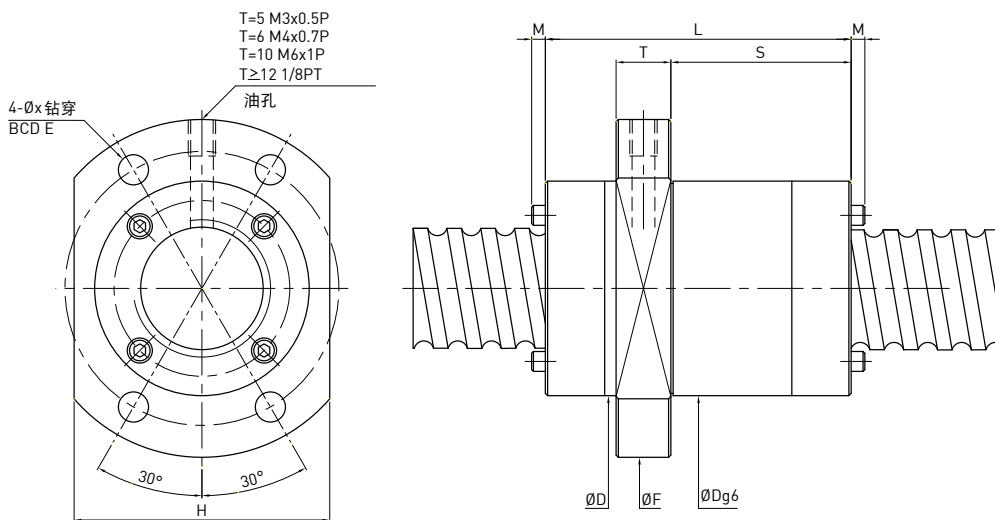
◀ 高导程



型号	规格		珠径	珠卷数	动负荷 C (kgf)	静负荷 Co (kgf)	螺帽		法兰			法兰孔		接触面长	
	公称 外径	导程					D	L	F	T	BCD-E	H	X	S	M
10-20V2	10	20	1.5	0.8x2	100	240	20	23	37	5	29	22	4.5	13	0
12-12S2	12	12	2.381	1.8x2	460	1030	26	30	44	6	35	28	4.5	15	0
15-10U2	15	10	3.175	2.8x2	1090	2570	34	44	57	10	45	40	5.5	24	0
15-30S2	15	30	3.175	1.8x2	700	1720	34	63	51	10	42	36	4.5	43	0
16-16S2	16	16	3.175	1.8x2	780	1830	32	38	53	10	42	38	4.5	21.5	0
16-16S2	16	16	3.175	1.8x2	780	1830	32	48	53	10	42	38	4.5	26	0
16-16S2	16	16	3.175	1.8x2	780	1830	33	48	58	10	45	38	6.6	26	0
16-32V2	16	32	3.175	0.8x2	340	760	34	34	55	10	45	36	5.5	13.5	0
20-20S2	20	20	3.175	1.8x2	870	2290	38	45	62	10	50	46	5.5	23.6	0
20-20S2	20	20	3.175	1.8x2	870	2290	38	58	62	10	50	46	5.5	32.5	3
20-40V2	20	40	3.175	0.8x2	390	980	35	41	58	10	48	40	5.5	20	0
25-20S2	25	20	3.969	1.8x2	1280	3470	47	53	74	12	60	49	6.6	30	0
25-25S2	25	25	3.969	1.8x2	1300	3600	47	55	74	12	60	56	6.6	35	0
25-25S2	25	25	3.969	1.8x2	1300	3600	47	67	74	12	60	56	6.6	39.5	3
32-32S2	32	32	4.763	1.8x2	1840	5450	58	70	92	12	74	60	9	42	0
32-32S2	32	32	4.763	1.8x2	1840	5450	58	85	92	15	74	68	9	48	0
32-64V2	32	64	4.763	0.8x2	860	2460	58	62	89	15	71	58	9	37	0
38-40S2	38	40	3.969	1.8x2	1530	5360	63	85	93	14	78	70	9	64	0
40-40S2	40	40	6.350	1.8x2	3030	9220	72	102	114	17	93	84	11	60	0
50-50S2	50	50	7.938	1.8x2	4520	14440	90	107	135	20	112	92	14	66.5	0
50-50S2	50	50	7.938	1.8x2	4520	14440	90	125	135	20	112	104	14	83.5	0

Q F S H TYPE

◀ 高导程



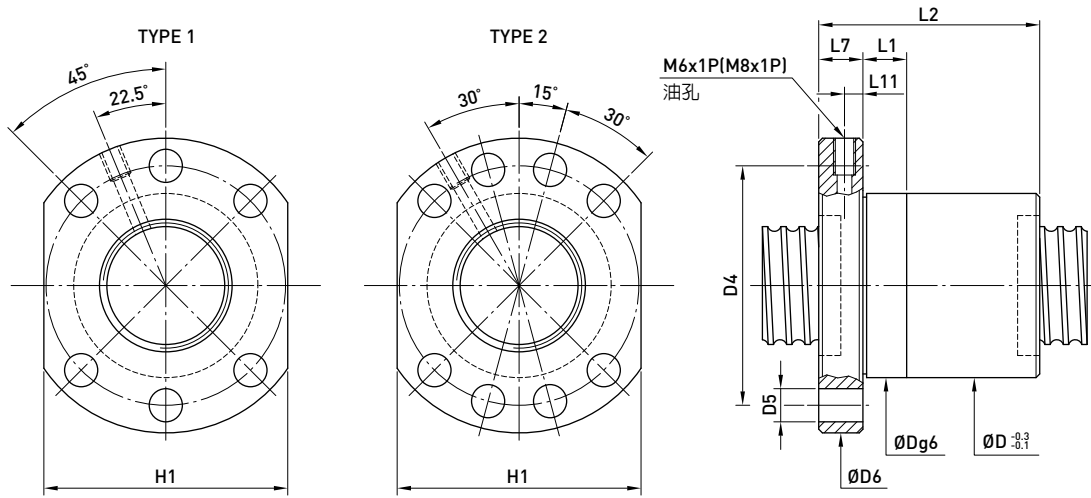
型号	规格		珠径	珠卷数	动负荷 C (kgf)	静负荷 Co (kgf)	螺帽		法兰			法兰孔		接触面长	
	公称 外径	导程					D	L	F	T	BCD-E	H	X	S	M
10-20V4	10	20	1.5	0.8x4	190	480	20	23	37	5	29	22	4.5	13	0
12-12S4	12	12	2.381	1.8x4	840	2060	26	30	44	6	35	28	4.5	15	0
15-30S4	15	30	3.175	1.8x4	1280	3450	34	63	51	10	42	36	4.5	43	0
16-16S4	16	16	3.175	1.8x4	1420	3670	32	38	53	10	42	38	4.5	21.5	0
16-16S4	16	16	3.175	1.8x4	1420	3670	32	48	53	10	42	38	4.5	26	0
16-16S4	16	16	3.175	1.8x4	1420	3670	33	48	58	10	45	38	6.6	26	0
16-32V4	16	32	3.175	0.8x4	620	1520	34	34	55	10	45	36	5.5	13.5	0
20-20S4	20	20	3.175	1.8x4	1580	4590	38	45	62	10	50	46	5.5	23.6	0
20-20S4	20	20	3.175	1.8x4	1580	4590	38	58	62	10	50	46	5.5	32.5	3
20-40V4	20	40	3.175	0.8x4	710	1970	35	41	58	10	48	40	5.5	20	0
25-25S4	25	25	3.969	1.8x4	2360	7200	47	55	74	12	60	56	6.6	35	0
25-25S4	25	25	3.969	1.8x4	2360	7200	47	67	74	12	60	56	6.6	39.5	3
32-32S4	32	32	4.763	1.8x4	3340	10900	58	70	92	12	74	60	9	42	0
32-32S4	32	32	4.763	1.8x4	3340	10900	58	85	92	15	74	68	9	48	0
32-64V4	32	64	4.763	0.8x4	1560	4930	58	62	89	15	71	58	9	37	0
38-40S4	38	40	3.969	1.8x4	2790	10720	63	85	93	14	78	70	9	64	0
40-40S4	40	40	6.350	1.8x4	5500	18450	72	102	114	17	93	84	11	60	0
50-50S4	50	50	7.938	1.8x4	8220	28880	90	107	135	20	112	92	14	66.5	0
50-50S4	50	50	7.938	1.8x4	8220	28880	90	125	135	20	112	104	14	83.5	0

7.5 转造级滚珠丝杠标准库存品

F S C / F S I

TYPE (DIN 69051 part 5 form B)

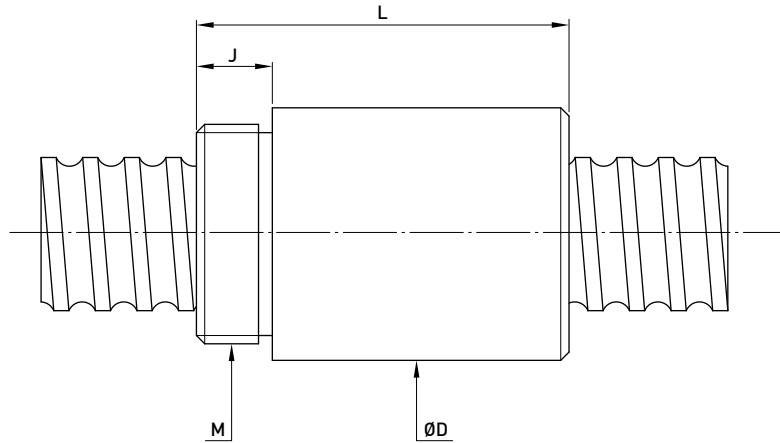
◀ 库存品



型号	规格		珠径	珠卷数	动负荷 C (kgf)	静负荷 Co (kgf)	螺帽		法兰							PCD		
	公称 外径	导程					L2	D	D4	D5	D6	H1	L7	TYPE	L1		L11	M-油孔
15-5K3	15	5	3	3	990	1580	38	28	38	5.5	48	40	10	1	10	5	M6×1P	14.93
16-5T3	16	5	3.175	3	1000	2000	40	28	38	5.5	48	40	10	1	10	5	M6×1P	16.175
20-5K3	20	5	3.175	3	1280	2410	36	36	47	6.6	58	44	10	1	10	5	M6×1P	20.2
20-5K4	20	5	3.175	4	1670	3270	40	36	47	6.6	58	44	10	1	10	5	M6×1P	20.2
25-5K3	25	5	3.175	3	1420	3050	38	40	51	6.6	62	48	10	1	10	5	M6×1P	25.57
25-5K4	25	5	3.175	4	1850	4150	43	40	51	6.6	62	48	10	1	10	5	M6×1P	25.57
25-10K5	25	10	3.175	5	2260	5200	70	40	51	6.6	62	48	10	1	10	5	M6×1P	25.1
32-5K4	32	5	3.175	4	2070	5360	38	50	65	9	80	62	12	1	10	6	M6×1P	32.4
32-5K6	32	5	3.175	6	2980	8190	48	50	65	9	80	62	12	1	10	6	M6×1P	32.4
32-10T3	32	10	6.35	3	3650	8660	74	50	65	9	80	62	16	1	16	6	M6×1P	34.25
32-10T4	32	10	6.35	4	4680	11550	85	50	65	9	80	62	16	1	16	6	M6×1P	34.26
32-10K5	32	10	3.969	5	3390	8160	73	50	65	9	80	62	12	1	10	6	M6×1P	32.62
32-10K6	32	10	3.969	6	3990	9860	83	50	65	9	80	62	12	1	10	6	M6×1P	32.62
40-5K4	40	5	3.175	4	2240	6590	40	63	78	9	93	70	14	2	10	7	M8×1P	40.03
40-5K6	40	5	3.175	6	3220	10060	50	63	78	9	93	70	14	2	10	7	M8×1P	40.03
38-10K3	38	10	6.35	3	4350	9140	60	63	78	9	93	70	14	2	20	7	M8×1P	39.3
40-10T3	40	10	6.35	3	4030	10680	74	63	78	9	93	70	16	2	16	7	M8×1P	41.85
38-10K4	38	10	6.35	4	5660	12410	70	63	78	9	93	70	14	2	20	7	M8×1P	39.3
40-10T4	40	10	6.35	4	5170	14240	87	63	78	9	93	70	16	2	16	7	M8×1P	41.85
50-5K4	50	5	3.175	4	2450	8330	40	75	93	11	110	85	16	2	10	8	M8×1P	50.05
50-5K6	50	5	3.175	6	3530	12720	50	75	93	11	110	85	16	2	10	8	M8×1P	50.05
50-10K3	50	10	6.35	3	4960	12240	60	75	93	11	110	85	16	2	20	8	M8×1P	51.93
50-10K4	50	10	6.35	4	6450	16610	70	75	93	11	110	85	16	2	20	8	M8×1P	51.93
50-10K6	50	10	6.35	6	9280	25350	90	75	93	11	110	85	16	2	20	8	M8×1P	51.93
63-10K6	63	10	6.35	6	10180	31750	94	90	108	11	125	95	18	2	10	9	M8×1P	64.534

R S I TYPE (with V-thread)

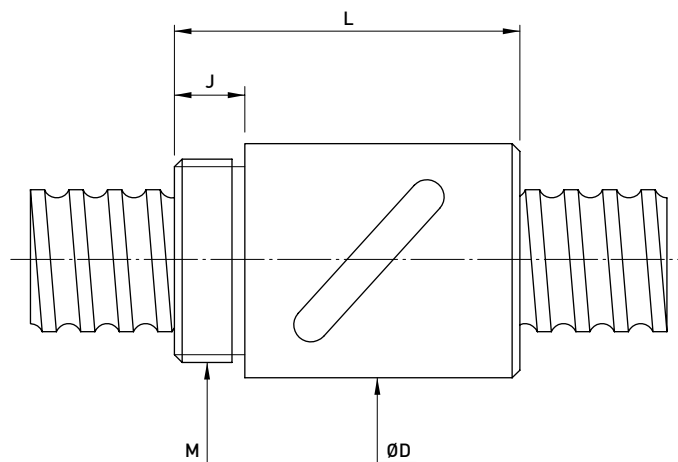
◀ 库存品



型号	规格		珠径	珠卷数	动负荷 C (kgf)	静负荷 Co (kgf)	L	D	M	J
	公称 外径	导程								
8-2.5T2	8	2.5	2.000	2	133	178	23.5	17.5	M15x1P	7.5
10-2.5T2	10			2	178	263	25	19.5	M17x1P	7.5
10-4T2	10	4	2.381	2	198	282	32	24	M22x1P	10

R S B TYPE (with V-thread)

◀ 库存品



型号	规格		珠径	珠卷数	动负荷 C [kgf]	静负荷 Co [kgf]	L	D	M	J
	公称 外径	导程								
12-4B1	12	4	2.381	2.5x1	344	574	34	25.5	M20x1P	10

8. 复合化滚珠丝杠

8.1 自润式滚珠丝杠



● 自润式滚珠丝杠特色：

- 节省成本
无需润滑管路系统与设备、换油及废油处理的成本，且大量节省油品成本。
- 大幅延长保养周期
可长时间的维持适量的润滑油脂供应，大幅延长保养维护周期。
- 简易的更换或补充
特殊的设计构造，无需任何工具即可将储油装置轻易的做拆换、补充的动作，无需拆解、重组丝杠组或机台结构，节省换油的成本。
- 最适宜的润滑位置
E2自润式滚珠丝杠的润滑点位于螺帽内部，借由润滑装置均匀涂复于丝杠表面的滚珠滚动螺旋槽，达到最佳的润滑效果。
- 使用安装灵活
滚珠丝杠设置于任意方向均能正常润滑，无安装方向限制。
- 清洁环保
无油品外漏污染与强制润滑时油品外溅之虞。适合对清洁度要求较高的环境使用，具环保概念。
- 可选用相应的润滑油
可拆换式储油箱可依据滚珠丝杠使用的环境不同装填适当的润滑油。
- 特殊环境使用
如粉尘环境、恶劣天气环境和用水环境等，自润式产品配合油脂(grease)使用，可以达到良好的润滑效果。

● 设计构造：

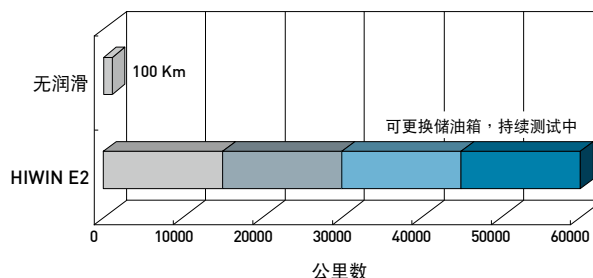
上银科技开发了具有可拆换储油装置之自润式滚珠丝杠，其目的在于大幅度的延长保养周期，在最适宜的位置提供了长时间的最佳润滑效果，并且储油装置也易于自行拆换、补充，无需对滚珠丝杠及机台做拆解、重组，简省了维修及保养的时间。

● 特长及性能

可长时间的维持适量的润滑油脂供应，大幅延长保养维护周期。

测试条件：	
规格	R40-40K2-FSC
油品	Mobil SHC 636 (50C.C.)
进给速度	3000 rpm
行程	1000mm

E2自润式滚珠丝杠测试性能



● 润滑油特性：

E2自润式油箱于出厂时已填充黏度等级为ISO VG680的润滑油，此润滑油是以合成碳氢为基础油的全合成润滑油，具有下列特性：

- 与基础油为矿物油、合成碳氢、酯油的油脂(grease)相容。
- 合成基础油，高温氧化安定性佳。
- 高黏度指数，在高温或低温的操作环境下均有卓越的性能。
- 低流体牵引系数，可减低动力消耗。
- 抗腐蚀及防锈。

※ 相同黏度等级的润滑油亦可加入可拆换式油箱，但必须注意润滑油的相容性。

● **自润式滚珠丝杠应用：**

- **产业机械：**
印刷机械、造纸机械、自动化机械、纺织机械...等。
- **电子机械：**
机械手臂、量测设备、X-Y平台、医疗设备、工厂自动化设备等。
- **传动机械：**
搬送装置、致动器等。
- **航太工业：**
座椅致动器、机场装置设备...等。
- **其它：**
无线电天线致动器、门窗控制、医疗床控制、停车场设备...等。

● **规格：**

螺帽型式：FSV, FDV, FSW, FDW, PFDW, OFSW, Super S (请参照规格表)

其他规格请洽HIWIN工程师讨论。

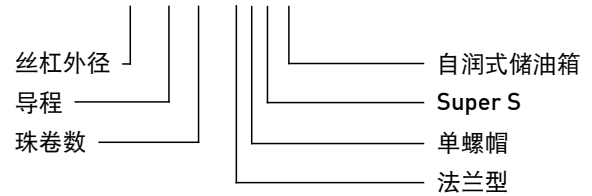
请告知滚珠丝杠正确安装方向，以达到最佳的润滑效果。

● **使用温度范围**

本产品之使用温度为-10℃至60℃，需超出此范围请与上银科技联系。

● **规格表示**

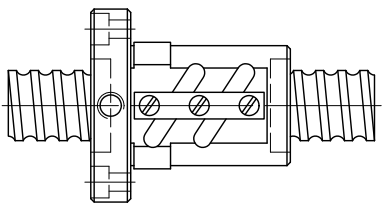
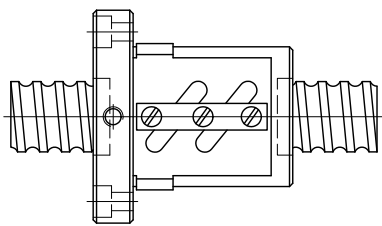
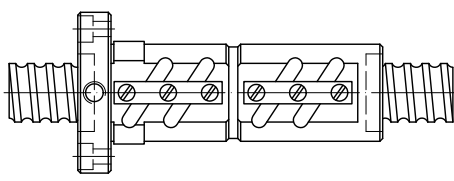
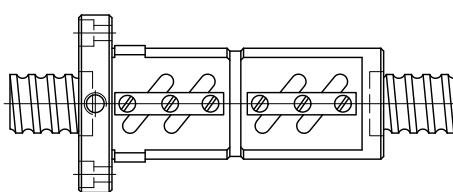
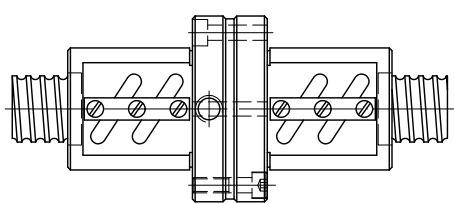
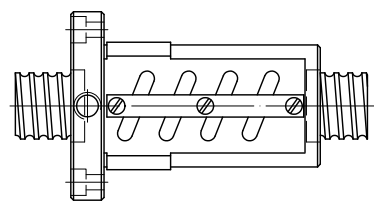
例： R40-20K3-FSCE2-1200-1600-0.008



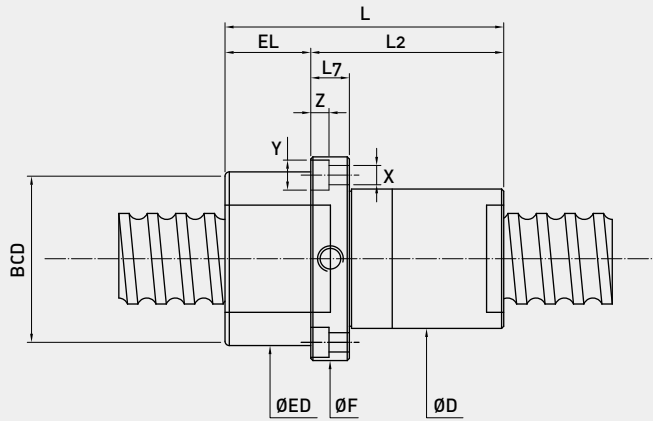
强制润滑	润滑管路设备 \$XXX	润滑管路设计安装 \$XXX	油品成本 0.1c.c./分钟 x 480分钟/天 x 280天/年 x 5年 x 费用/c.c. = 67200c.c. x 费用/c.c. = \$XXX	换油成本 3-5次/年 x 5年 x 费用/次 = 15-25次 x 费用/次 = \$XXX	废油处理成本
E2 自润式	油品成本 16-57c.c. x 费用/c.c. = \$XXX				

成本

HIWIN E2 螺帽型式规格表

一般型	
<p>FSV</p>  <p>(F)法兰型 (S)单螺帽 (V)回流管高出螺帽外径</p>	<p>FSW</p>  <p>(F)法兰型 (S)单螺帽 (W)回流管在螺帽外径内</p>
<p>FDV</p>  <p>(F)法兰型 (D)双螺帽 (V)回流管高出螺帽外径</p>	<p>FDW</p>  <p>(F)法兰型 (D)双螺帽 (W)回流管在螺帽外径内</p>
<p>PFDW</p>  <p>(PF)法兰对法兰型 (D)双螺帽 (W)回流管在螺帽外径内</p>	<p>OFSW</p>  <p>(O)偏移导程预压 (F)法兰型 (S)单螺帽 (W)回流管在螺帽外径内</p>

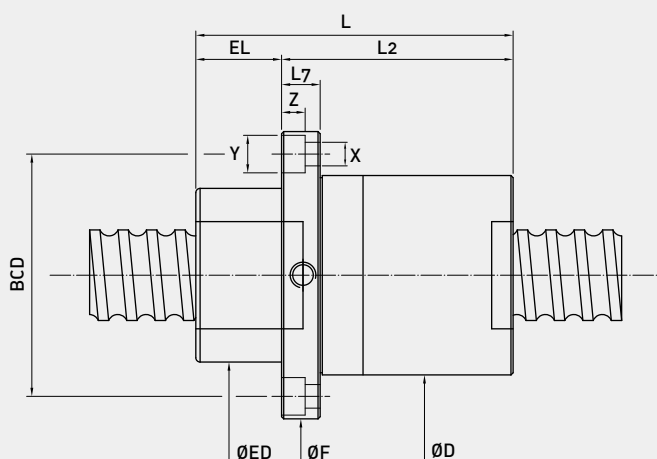
E2系列规格表 (螺帽外径小于储存油装置)



锁固螺帽时，请先分离油箱

型号	规格			螺帽尺寸								E2尺寸		
	公称外径	导程	珠径	D	L2	F	L7	BCD	X	Y	Z	EL	ED	L
20-10K3	20	10	3.175	36	47	62	12	47	6.6	11	6.5	40	49	87
20-20K2	20	20	3.175	36	56	62	12	47	6.6	11	6.5	40	49	96
25-10K3	25	10	3.175	40	50	66	12	51	6.6	11	6.5	40	49	90
25-25K2	25	25	3.175	40	69	66	12	51	6.6	11	6.5	40	49	109
25-12K4	25	12	3.969	45	67	69	12	54	6.6	11	6.5	40	49	107
32-5K4	32	5	3.175	48	38	77	12	59	9	14	8.5	40	62	78
32-8K5	32	8	3.969	50	59	83	12	65	9	14	8.5	40	62	99
32-10K5	32	10	3.969	50	73	83	12	65	9	14	8.5	40	62	113
32-20K3	32	20	3.969	50	87	83	12	65	9	14	8.5	40	62	127
32-32K2	32	32	3.969	50	87	83	12	65	9	14	8.5	40	62	127
32-10K5	32	10	4.763	56	79	89	14	71	9	14	8.5	40	62	119
32-12K5	32	12	4.763	56	88	89	14	71	9	14	8.5	40	62	128
32-10K5	32	10	6.35	62	77	95	18	77	9	14	8.5	36	81	113
32-12K5	32	12	6.35	62	87	95	18	77	9	14	8.5	36	81	123
32-16K4	32	16	6.35	62	92	95	18	77	9	14	8.5	36	81	128
32-20K3	32	20	6.35	62	87	95	18	77	9	14	8.5	36	81	123
36-8K5	36	8	4.763	59	64	92	14	74	9	14	8.5	36	81	100
36-10K5	36	10	6.35	66	80	99	18	81	9	14	8.5	36	81	116
36-12K5	36	12	6.35	66	87	99	18	81	9	14	8.5	36	81	123
36-16K5	36	16	6.35	66	109	99	18	81	9	14	8.5	36	81	145
36-20K4	36	20	6.35	61	108	94	18	76	9	14	8.5	36	81	144
36-36K2	36	36	6.35	61	95	94	18	76	9	14	8.5	36	81	131
38-8K5	38	8	4.763	61	64	94	14	76	9	14	8.5	36	81	100
38-16K5	38	16	6.35	63	108	96	18	78	9	14	8.5	36	81	144
38-20K4	38	20	6.35	63	108	96	18	78	9	14	8.5	36	81	144
38-25K4	38	25	6.35	63	127	96	18	78	9	14	8.5	36	81	162
38-40K2	38	40	6.35	63	103	96	18	78	9	14	8.5	36	81	137
40-8K5	40	8	4.763	63	64	96	14	78	9	14	8.5	36	81	100
40-10K5	40	10	6.35	70	83	103	18	85	9	14	8.5	36	81	119
40-12K5	40	12	6.35	70	86	103	18	85	9	14	8.5	36	81	122
40-16K5	40	16	6.35	70	108	103	18	85	9	14	8.5	36	81	144
40-20K4	40	20	6.35	70	110	103	18	85	9	14	8.5	36	81	146
40-25K4	40	25	6.35	65	127	98	18	80	9	14	8.5	36	81	163
40-40K2	40	40	6.35	65	101	98	18	80	9	14	8.5	36	81	137
45-10K5	45	10	6.35	75	78	115	18	93	11	17.5	11	36	92	114
45-12K5	45	12	6.35	75	89	115	18	93	11	17.5	11	36	92	125
45-16K5	45	16	6.35	75	108	115	18	93	11	17.5	11	36	92	144
45-20K4	45	20	6.35	75	108	115	18	93	11	17.5	11	36	92	144
45-25K4	45	25	6.35	70	129	110	18	88	11	17.5	11	36	92	165
45-40K3	45	40	6.35	70	145	110	18	88	11	17.5	11	36	92	181
50-10K5	50	10	6.35	82	80	122	18	100	11	17.5	11	36	92	116
50-12K5	50	12	6.35	82	90	122	18	100	11	17.5	11	36	92	126
50-16K5	50	16	6.35	82	109	122	18	100	11	17.5	11	36	92	145
50-20K4	50	20	6.35	82	106	122	18	100	11	17.5	11	36	92	142
50-25K4	50	25	6.35	75	129	115	18	93	11	17.5	11	36	92	165
50-30K4	50	30	6.35	75	147	115	18	93	11	17.5	11	36	92	183
50-40K3	50	40	6.35	75	145	115	18	93	11	17.5	11	36	92	181
50-30K2	50	30	7.144	82	92	122	18	100	11	17.5	11	36	92	128

E2系列规格表 (螺帽外径大于储存油装置)



型号	规格			螺帽尺寸								E2尺寸		
	公称外径	导程	珠径	D	L2	F	L7	BCD	X	Y	Z	EL	ED	L
20-10K3	20	10	3.175	51	47	76	12	62	6.6	11	6.5	40	49	87
20-20K2	20	20	3.175	51	56	76	12	62	6.6	11	6.5	40	49	96
25-10K3	25	10	3.175	51	50	76	12	62	6.6	11	6.5	40	49	90
25-25K2	25	25	3.175	51	69	76	12	62	6.6	11	6.5	40	49	109
25-12K4	25	12	3.969	51	67	76	12	62	6.6	11	6.5	40	49	107
32-5K4	32	5	3.175	64	38	95	12	78	9	14	8.5	40	62	78
32-8K5	32	8	3.969	64	59	95	12	78	9	14	8.5	40	62	99
32-10K5	32	10	3.969	64	73	95	12	78	9	14	8.5	40	62	113
32-20K3	32	20	3.969	64	87	95	12	78	9	14	8.5	40	62	127
32-32K2	32	32	3.969	64	87	95	12	78	9	14	8.5	40	62	127
32-10K5	32	10	4.763	64	79	95	14	78	9	14	8.5	40	62	119
32-12K5	32	12	4.763	64	88	95	14	78	9	14	8.5	40	62	128
32-10K5	32	10	6.35	83	77	114	18	97	9	14	8.5	36	81	113
32-12K5	32	12	6.35	83	87	114	18	97	9	14	8.5	36	81	123
32-16K4	32	16	6.35	83	92	114	18	97	9	14	8.5	36	81	128
32-20K3	32	20	6.35	83	87	114	18	97	9	14	8.5	36	81	123
36-8K5	36	8	4.763	83	64	114	14	97	9	14	8.5	36	81	100
36-10K5	36	10	6.35	83	80	114	18	97	9	14	8.5	36	81	116
36-12K5	36	12	6.35	83	87	114	18	97	9	14	8.5	36	81	123
36-16K5	36	16	6.35	83	109	114	18	97	9	14	8.5	36	81	145
36-20K4	36	20	6.35	83	108	114	18	97	9	14	8.5	36	81	144
36-36K2	36	36	6.35	83	95	114	18	97	9	14	8.5	36	81	131
38-8K5	38	8	4.763	83	64	114	14	97	9	14	8.5	36	81	100
38-16K5	38	16	6.35	83	108	114	18	97	9	14	8.5	36	81	144
38-20K4	38	20	6.35	83	108	114	18	97	9	14	8.5	36	81	144
38-25K4	38	25	6.35	83	127	114	18	97	9	14	8.5	36	81	162
38-40K2	38	40	6.35	83	103	114	18	97	9	14	8.5	36	81	137
40-8K5	40	8	4.763	83	64	114	14	97	9	14	8.5	36	81	100
40-10K5	40	10	6.35	83	83	114	18	97	9	14	8.5	36	81	119
40-12K5	40	12	6.35	83	86	114	18	97	9	14	8.5	36	81	122
40-16K5	40	16	6.35	83	108	114	18	97	9	14	8.5	36	81	144
40-20K4	40	20	6.35	83	110	114	18	97	9	14	8.5	36	81	146
40-25K4	40	25	6.35	83	127	114	18	97	9	14	8.5	36	81	163
40-40K2	40	40	6.35	83	101	114	18	97	9	14	8.5	36	81	137
45-10K5	45	10	6.35	94	78	133	18	112	11	17.5	11	36	92	114
45-12K5	45	12	6.35	94	89	133	18	112	11	17.5	11	36	92	125
45-16K5	45	16	6.35	94	108	133	18	112	11	17.5	11	36	92	144
45-20K4	45	20	6.35	94	108	133	18	112	11	17.5	11	36	92	144
45-25K4	45	25	6.35	94	129	133	18	112	11	17.5	11	36	92	165
45-40K3	45	40	6.35	94	145	133	18	112	11	17.5	11	36	92	181
50-10K5	50	10	6.35	94	80	133	18	112	11	17.5	11	36	92	116
50-12K5	50	12	6.35	94	90	133	18	112	11	17.5	11	36	92	126
50-16K5	50	16	6.35	94	109	133	18	112	11	17.5	11	36	92	145
50-20K4	50	20	6.35	94	106	133	18	112	11	17.5	11	36	92	142
50-25K4	50	25	6.35	94	129	133	18	112	11	17.5	11	36	92	165
50-30K4	50	30	6.35	94	147	133	18	112	11	17.5	11	36	92	183
50-40K3	50	40	6.35	94	145	133	18	112	11	17.5	11	36	92	181
50-30K2	50	30	7.144	94	92	133	18	112	11	17.5	11	36	92	128

8.2 R1螺帽旋转式滚珠丝杠



● 用途：

半导体机械、产业用机器人、木工机、雷射加工机、搬送装置…等。

● 特色：

R1系列滚珠丝杠系将滚珠螺帽与支撑轴承一体成型。

1. 体积小，精度高

螺帽和支撑轴承一体成型，因此螺帽体积小，支撑轴承之接触角为45°，可承受较大的轴向负荷，及组合高精度。

2. 组装容易

只要用螺丝将螺帽与轴承座锁定，即可简单获得螺帽旋转式滚珠丝杠机构。

3. 高进给

丝杠固定，因此没有丝杠旋转时的惯性力，用于细长比大的滚珠丝杠亦能高速进给，并可选用较小驱动力的电机。

4. 高刚性

R1系列滚珠丝杠之支撑轴承较一般丝杠之支撑轴承大，因此轴向刚性大幅提升。

5. 低噪音

R1系列使用端盖循环，循环钢珠于螺帽内部回流，即使高速回转噪音也较一般丝杠小。

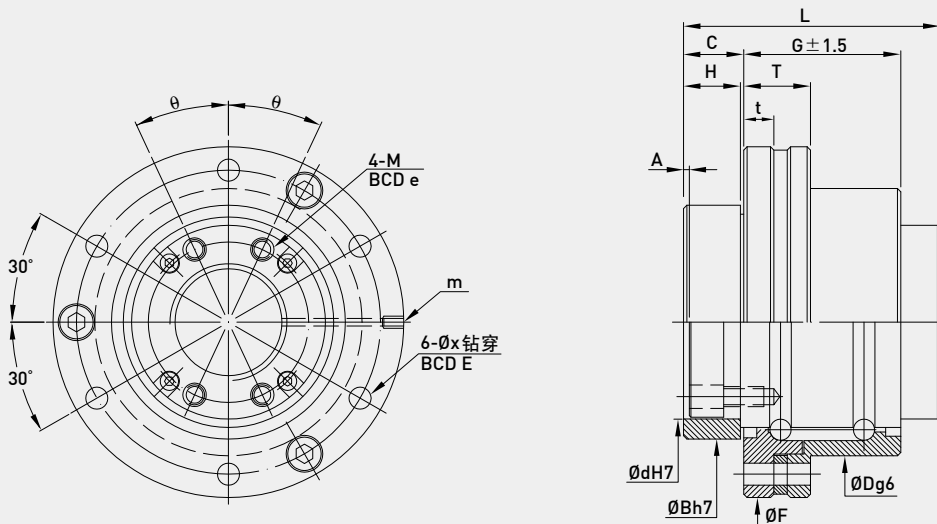
● 规格代号：

例如：2R40 - 40S2 - DFSHR1 - 800 - 1000 - 0.018



HIWIN 螺帽旋转式滚珠丝杠代号

螺帽旋转式滚珠丝杠规格表



型号	支撑轴承		螺帽				法兰		螺丝孔				衬套				油孔		
	动负荷 (kgf)	静负荷 (kgf)	D	G	L	C	F	T	t	BCD-E	BCD-e	θ	M	X	d	B		H	A
16-16S2	819	1448	52	25	44	11.4	68	13	6	60	26	20	M4x0.7P	4.5	33	40	11	2	M4x0.7P
20-20S2	1145	2085	62	30	50	12	78	13	6	70	31	20	M5x0.8P	4.5	39	50	11	2	M4x0.7P
25-25S2	1228	2486	72	36	63	16.5	92	13	6	81	38	20	M6x1P	5.5	47	58	15.5	2	M4x0.7P
32-32S2	2010	4134	80	47	80	21	105	20	9	91	48	25	M6x1P	6.6	58	66	20	3	M6x0.75P
40-40S2	3127	6906	110	62	98	22.5	140	20	9	123	61	25	M8x1.25P	9	73	90	21.5	3	M6x0.75P

8.3 重负荷滚珠丝杠

重负荷滚珠丝杠透过特殊之牙型与回流系统设计，提升滚珠丝杠所能承受的最大负载力，相较于一般标准滚珠丝杠，于高负载应用下可以提供更长的使用寿命。

● 用途：

全电式射出成型机、冲压机、半导体制造装置、重负荷致动器、锻压机械等。

● 特色：

1.高负荷

与一般标准品比较，额定动负荷最高可提升2~3倍，可承受更大的轴向负荷与高加减速

2.精度

精密等级以JIS C7级为主。

3.高速耐久性

加强循环部位的强度设计，延长在高加减速进给上之使用寿命。

4.高转速

Super S与RD系列采用切线设计，DN值最高可达160,000。

5.低噪音

RD系列重负荷滚珠丝杠于回流设计上采用切线循环，降低运转噪音，且透过间隔环减少钢珠与钢珠间的摩擦、消除钢珠间彼此互相撞击的现象。

● 应用场合：



端塞式重负荷滚珠丝杠
(Super S Type)

外径：Ø50~80
导程：30~ 50
DN值：160,000 MAX



外循环式重负荷滚珠丝杠
(External Return Type)

外径：Ø40~125
导程：10~ 25
DN值：130,000 MAX



外塞式重负荷滚珠丝杠
(RD Series)

外径：Ø36~125
导程：10~ 50
DN值：160,000 MAX
(可搭配Q1间隔环)

● 技术说明：

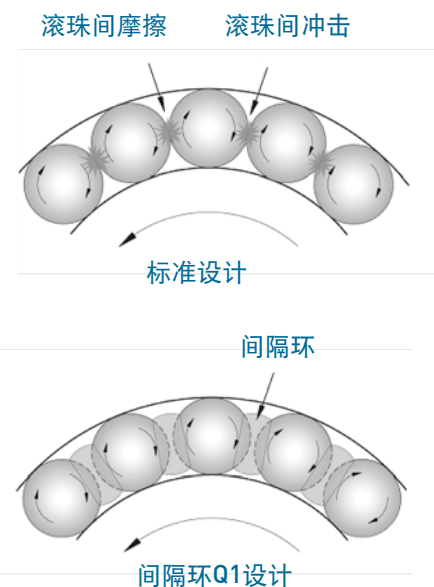
1.高负荷设计

(1) 特殊牙沟设计

重负荷滚珠丝杠采用特殊牙沟与最佳的丝杠几何参数设计，可降低丝杠牙沟所承受的轴向负荷，提升滚珠丝杠的使用寿命。

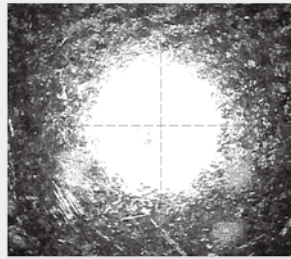
(2) 滚珠间隔环[Q1]

于高负荷的应用下，滚珠与滚珠间的剧烈摩擦会导致滚珠丝杠的使用寿命降低，HIWIN Q1设计于滚珠与滚珠间设置间隔环，消除滚珠间的撞击与摩擦，进一步延长重负荷滚珠丝杠的使用寿命。

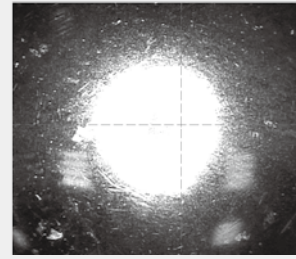


高负荷耐久测试

规格: R80-20Z2-FSPQ1
 最大负载: 277kN
 最大转速: 1200RPM
 周期时间: 4s
 测试趟数: 100万趟
 润滑: HIWIN G01



无使用间隔环之滚珠表面

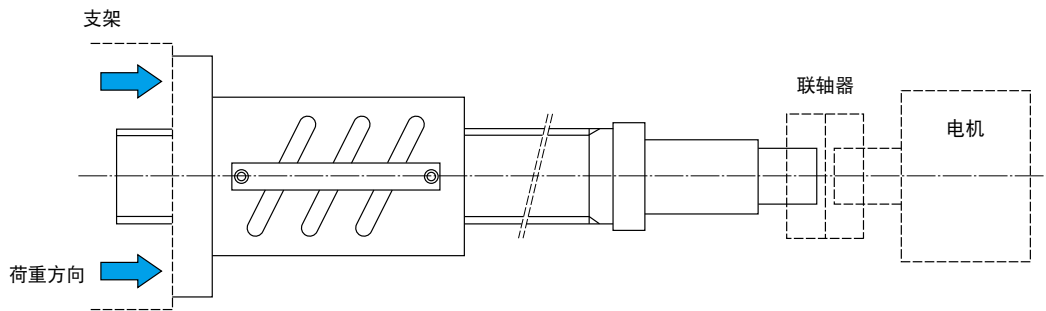


使用间隔环之滚珠表面

※ 建议环境温度不超过70℃

2.重负荷滚珠丝杠安装建议

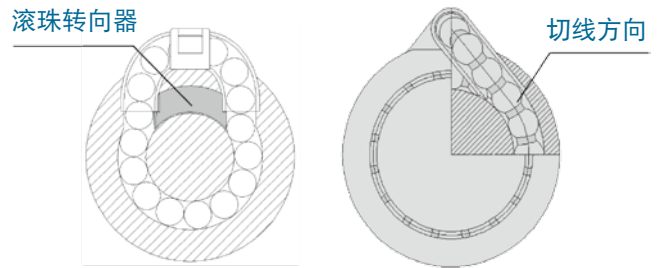
重负荷滚珠丝杠的安装建议采用如下图所示的安装方式，可有效提升滚珠丝杠的使用寿命，避免滚珠过度磨损的现象发生。



3.高DmN对应之循环设计

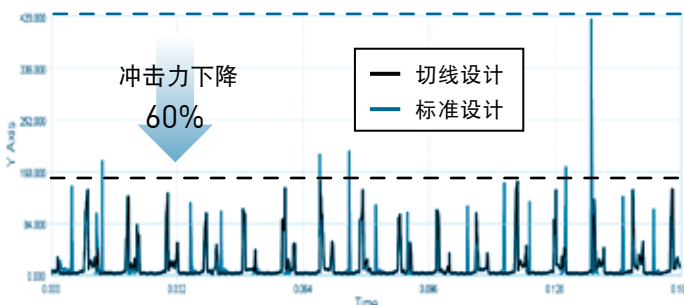
(1) 外循环式重负荷滚珠丝杠

为增强循环系统于高转速下所能承受的外力，于循环系统的设计上采用结构强化的滚珠转向器，DmN值可达到130,000 MAX。



(2) Super S & RD Series

Super S与RD系列采用切线循环的设计，降低滚珠与回流元件的冲击力，避免回流元件因滚珠直接撞击而产生损坏，不单可提升丝杠运转的顺畅度，更可降低运转时的噪音，DmN值可达160,000 MAX。



3.静音化

RD系列采用切线循环的设计，再配合上Q1间隔环的使用，消除滚珠与循环元件、滚珠间的撞击声，使滚珠丝杠的运转噪音值与传统外循环相较下最大可降低5~7dBA。

● 使用注意事项：

1. 润滑

滚珠丝杠于使用时必须提供充足的油脂润滑，以确保丝杠使用寿命。于使用过程中油脂会随着使用时间逐渐劣化，必须定期供给油脂以确保滚珠丝杠效能。

※ 使用之油脂建议含有极压添加剂，或采用HIWIN G01系列油脂。

※ 为确保油脂可以直接润滑滚珠，建议每一独立回流路径设计一润滑孔。

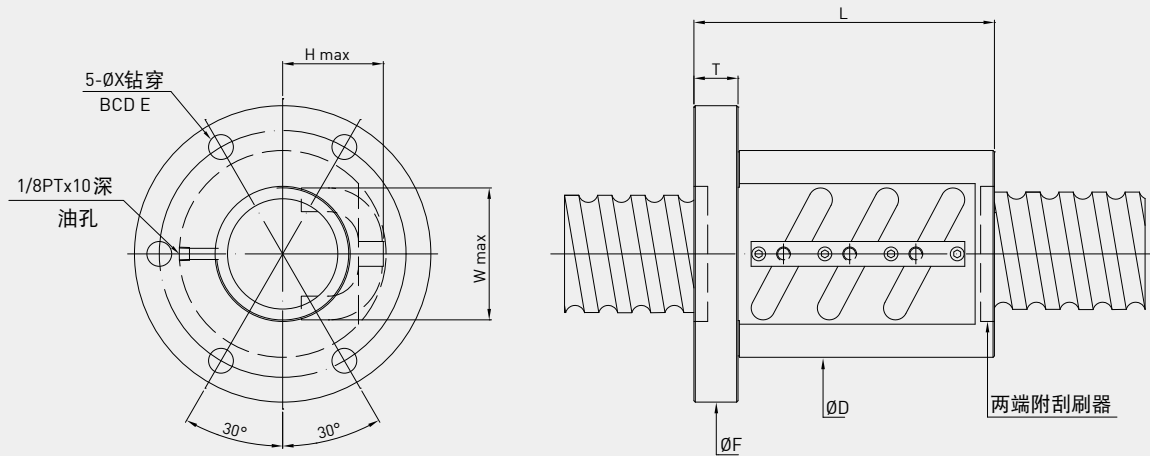
2. 导程精度与轴向间隙

重负荷滚珠丝杠，标准导程精度等级为JIS C7(0.05)，为确保丝杠使用寿命与避免温升过大，螺帽并不施加预压力，标准的背隙量为0.02~0.05mm MAX。

3. 轴向负载

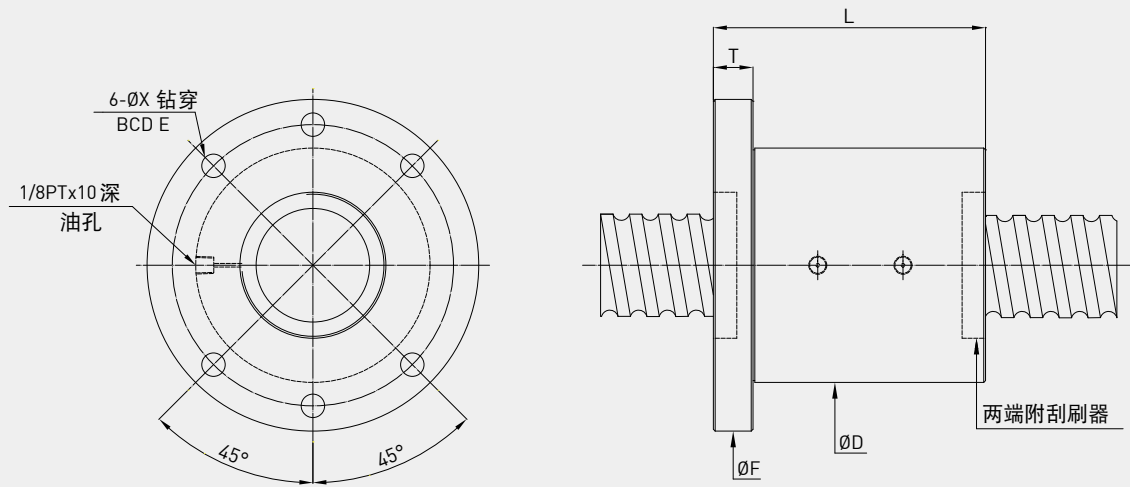
为确保丝杠使用寿命可符合理论计算的结果，于规格选用上，滚珠丝杠之额定动负荷值须为轴向力负载的3~5倍以上。

外循环式重负荷滚珠丝杠规格表 (FSV型)



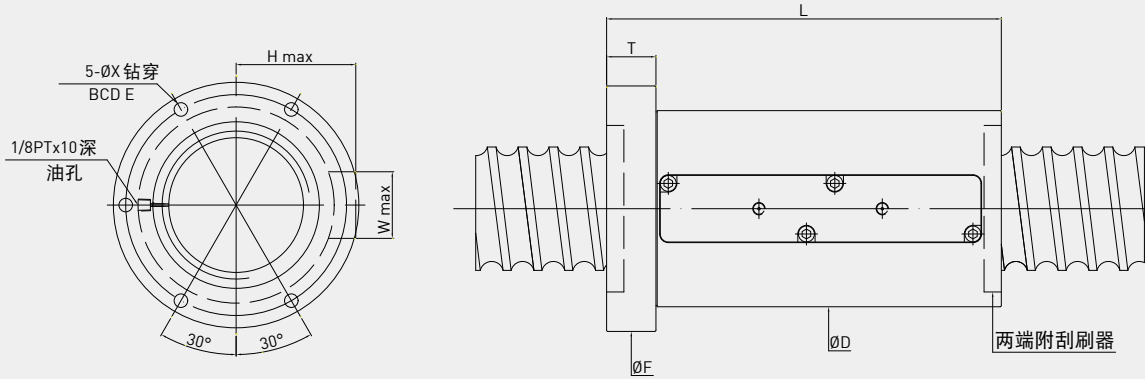
型号	外径	导程	珠径	珠卷数	动负荷C		静负荷Co		D	L	F	T	E	X	H	W
					kgf	KN	kgf	KN								
R40-10B3	40	10	7.144	2.5X3	14150	138	44530	436	66	135	100	18	82	9	46	54
R45-10B3	45	10	7.144	2.5X3	14840	145	49820	488	70	143	104	18	87	9	47	57
R45-12B3	45	12	7.144	2.5X3	17050	167	55000	539	72	155	104	22	89	9	47	57
R50-10B3	50	10	7.144	2.5X3	15470	151	55090	539	75	143	109	18	92	9	49	57
R50-12B3	50	12	7.938	2.5X3	17930	175	61480	602	77	152	114	18	96	9	52	62
R50-16B3	50	16	12.7	2.5X3	33680	330	99140	971	95	223	129	28	112	9	61	66
R55-10B3	55	10	7.144	2.5X3	16050	157	60360	591	80	143	114	18	97	9	52	67
R55-12B3	55	12	7.938	2.5X3	18740	183	67960	666	82	160	114	22	97	9	54	69
R55-16B3	55	16	12.7	2.5X3	35040	343	107620	1054	99	223	133	28	116	9	71	70
R63-12B3	63	12	7.938	2.5X3	19790	193	77710	761	92	171	126	22	109	9	59	70
R63-16B3	63	16	12.7	2.5X3	37610	368	124230	1217	105	213	139	28	122	9	73	82
R63-16C3	63	16	12.7	3.5X3	50230	492	173920	1704	105	271	139	28	122	9	73	82
R63-20B3	63	20	15.875	2.5X3	50290	492	155020	1519	117	243	157	32	137	11	80	81
R80-14B3	80	14	9.525	2.5X3	28550	279	121130	1187	116	200	150	28	133	9	72	94
R80-16B3	80	16	12.7	2.5X3	41820	409	157530	1543	120	218	158	32	139	9	81	98
R80-20B3	80	20	15.875	2.5X3	56060	549	194320	1904	130	270	170	32	150	11	89.5	96
R80-20C3	80	20	15.875	3.5X3	74870	733	272050	2666	130	333	170	32	150	11	89.5	96
R80-25B3	80	25	19.05	2.5X3	72920	714	241490	2366	145	338	185	40	165	11	102	100
R100-16B3	100	16	12.7	2.5X3	46230	453	198970	1949	145	227	185	32	165	11	91	117
R100-20C3	100	20	15.875	3.5X3	83460	817	344600	3377	145	320	185	32	165	11	98	113
R100-25B3	100	25	19.05	2.5X3	80480	788	298050	2920	159	338	199	40	179	11	109	118
R100-25C3	100	25	19.05	3.5X3	107490	1053	417280	4089	159	413	199	40	179	11	109	118
R120-25B3	120	25	19.05	2.5X3	86740	850	354400	3473	173	316	213	40	193	11	111	135
R120-25C3	120	25	19.05	3.5X3	115850	1135	496160	4862	173	400	213	40	193	11	111	135

端塞式重负荷滚珠丝杠规格表 (FSC型)



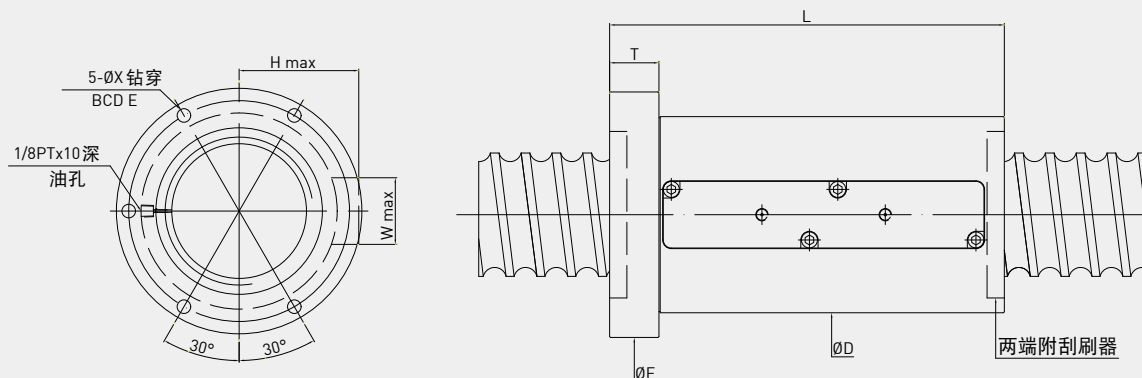
型号	外径	导程	珠径	珠卷数	动负荷C		静负荷Co		D	L	F	T	E	X
					kgf	KN	kgf	KN						
2R50-30K6	50	30	7.144	6	12160	119.2	42360	415.1	85	123	135	20	115	12
2R50-40K6	50	40	12.7	6	25410	249	72310	708.6	115	159	165	28	140	14
2R50-40K8	50	40	12.7	8	33040	323.8	98130	961.7	115	199	165	28	140	14
2R63-40K6	63	40	15.875	6	38440	376.7	114220	1119.4	140	163	200	32	170	18
2R63-40K8	63	40	15.875	8	49990	489.9	155010	1519.1	140	203	200	32	170	18
2R80-50K6	80	50	15.875	6	42770	419.1	142960	1401	175	194	250	40	210	22
2R80-50K8	80	50	15.875	8	55620	545.1	194010	1901.3	175	244	250	40	210	22

外塞式重负荷滚珠丝杠规格表 (FSP型)



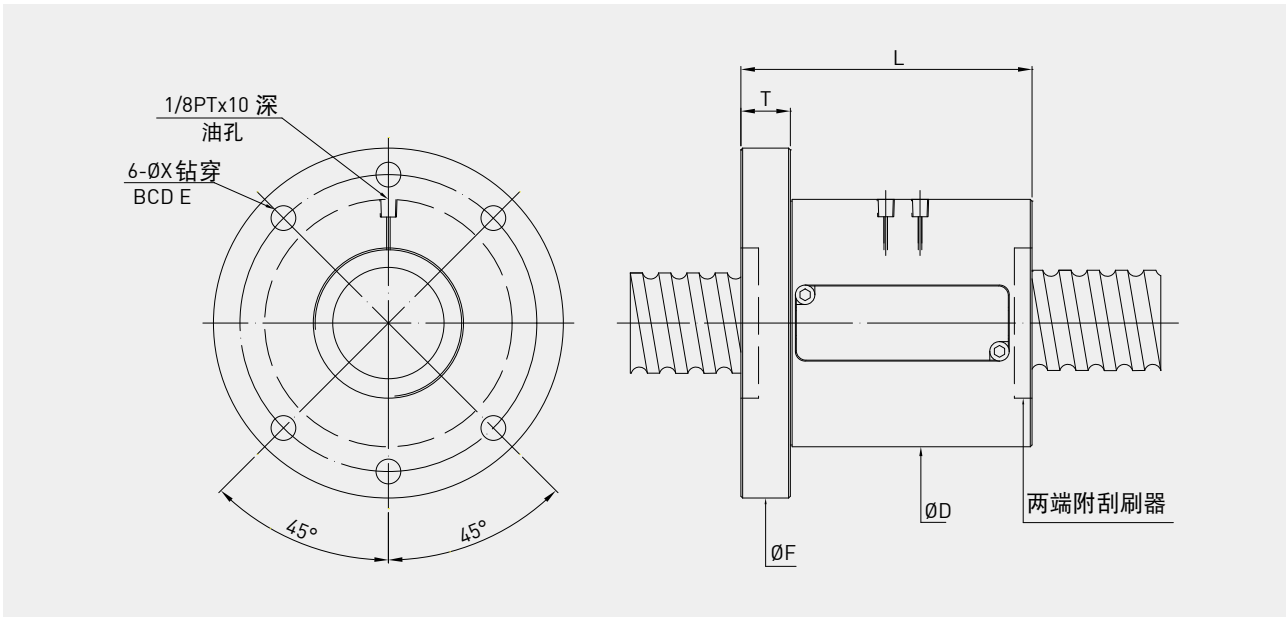
型号	外径	导程	珠径	珠卷数	动负荷C		静负荷Co		D	L	F	T	E	X	H	W
					kgf	KN	kgf	KN								
R36-10Z1	36	10	7.144	4.8×1	9070	88.9	25160	246.6	62	96	96	18	79	9	42	26
R36-12X2	36	12	7.144	2.8×2	10330	101.2	29310	287.2	66	129	100	18	80	9	45	27
R40-10Y2	40	10	7.144	3.8×2	14310	140.2	45130	442.3	66	135	100	18	82	9	45	27
R40-10Z1	40	10	7.144	4.8×1	9640	94.5	28500	279.3	66	95	100	18	82	9	45	27
R50-10X1	50	10	7.144	2.8×1	6630	65.0	20560	201.5	75	76	109	18	92	9	49	26
R50-12Z2	50	12	7.938	4.8×2	22170	217.3	78700	771.3	77	185	111	22	94	9	49.5	27
R50-14Y2	50	14	9.525	3.8×2	23360	228.9	75440	739.3	80	189	114	28	97	9	54	32
R50-16X3	50	16	12.7	2.8×3	37130	363.9	111030	1088.1	95	243	129	28	112	9	59.5	36
R50-16Y2	50	16	12.7	3.8×2	34060	333.8	100460	984.5	95	209	129	28	112	9	61	36
R50-16Y3	50	16	12.7	3.8×3	48280	473.1	150690	1476.8	95	291	129	28	112	9	61	36
R50-16Z1	50	16	12.7	4.8×1	22940	224.8	63450	621.8	95	145	129	28	112	9	61	33
R63-10Y2	63	10	7.144	3.8×2	17420	170.7	71750	703.2	90	139	125	18	109	9	55	27
R63-14Z2	63	14	9.525	4.8×2	31490	308.6	119310	1169.2	94	217	128	28	111	9	60.5	32
R63-16X2	63	16	12.7	2.8×2	29250	286.7	92760	909.0	105	179	139	28	122	9	67	37
R63-16Y2	63	16	12.7	3.8×2	38040	372.8	125880	1233.6	105	209	139	28	122	9	65.5	37
R63-16Y3	63	16	12.7	3.8×3	53910	528.3	188830	1850.5	105	289	139	28	122	9	65.5	37
R63-16Z2	63	16	12.7	4.8×2	46500	455.7	159010	1558.3	105	243	139	28	122	9	67	36
R63-16Z3	63	16	12.7	4.8×3	65910	645.9	238520	2337.5	105	339	139	28	122	9	67	36
R63-20X2	63	20	15.875	2.8×2	39120	383.4	115750	1134.4	117	217	157	32	137	11	72.5	41
R63-20Y2	63	20	15.875	3.8×2	50870	498.5	157090	1539.5	117	257	157	32	137	11	72.5	41
R63-20Y3	63	20	15.875	3.8×3	72090	706.5	235640	2309.3	117	359	157	32	137	11	75.5	42
R63-20Z2	63	20	15.875	4.8×2	62180	609.4	198430	1944.6	117	299	157	32	137	11	75.5	42
R80-16Y1	80	16	12.7	3.8×1	23300	228.3	79810	782.1	120	135	154	32	137	9	73	39
R80-16Z2	80	16	12.7	4.8×2	51710	506.8	201630	1976.0	120	247	154	32	137	9	74	39
R80-16Z3	80	16	12.7	4.8×3	73290	718.2	302450	2964.0	120	343	154	32	137	9	74	39
R80-20Y2	80	20	15.875	3.8×2	56700	555.7	196910	1929.7	130	259	170	32	150	11	80	45
R80-20Y3	80	20	15.875	3.8×3	80360	787.5	295370	2894.6	130	359	170	32	150	11	80	45
R80-20Z2	80	20	15.875	4.8×2	69320	679.3	248730	2437.6	130	299	170	32	150	11	80	45
R80-25Y2	80	25	19.05	3.8×2	73750	722.8	244710	2398.2	145	320	185	40	165	11	90	53
R80-25Y3	80	25	19.05	3.8×3	104520	1024.3	367070	3597.3	145	445	185	40	165	11	90	53

外塞式重负荷滚珠丝杠规格表 (FSP型)



型号	外径	导程	珠径	珠卷数	动负荷C		静负荷Co		D	L	F	T	E	X	H	W
					kgf	KN	kgf	KN								
R80-25Z2	80	25	19.05	4.8×2	90160	883.6	309110	3029.3	145	372	185	40	165	11	90	53
R100-20Y2	100	20	15.875	3.8×2	63210	619.5	249430	2444.4	145	255	185	32	165	11	90	49
R100-20Y3	100	20	15.875	3.8×3	89580	877.9	374140	3666.6	145	355	185	32	165	11	90	49
R100-20Z1	100	20	15.875	4.8×1	42570	417.2	157530	1543.8	145	175	185	32	165	11	90	49
R100-20Z2	100	20	15.875	4.8×2	77270	757.2	315070	3087.7	145	295	185	32	165	11	90	49
R100-20Z3	100	20	15.875	4.8×3	109510	1073.2	472600	4631.5	145	415	185	32	165	11	90	49
R100-25X2	100	25	19.05	2.8×2	62600	613.5	222540	2180.9	159	266	199	40	179	11	100	55
R100-25Y2	100	25	19.05	3.8×2	81410	797.8	302030	2959.9	159	320	199	40	179	11	100	59
R100-25Y3	100	25	19.05	3.8×3	115370	1130.6	453040	4439.8	159	445	199	40	179	11	100	59
R100-25Z2	100	25	19.05	4.8×2	99520	975.3	381510	3738.8	159	366	199	40	179	11	98	58
R120-25Y2	120	25	19.05	3.8×2	87740	859.9	359120	3519.4	173	316	213	40	193	11	109	56
R120-25Y3	120	25	19.05	3.8×3	124340	1218.5	538690	5279.2	173	441	213	40	193	11	109	59
R125-25Y2	125	25	19.05	3.8×2	89890	880.9	377880	3703.2	180	320	220	40	200	11	114	56
R125-25Z2	125	25	19.05	4.8×2	109890	1076.9	477320	4677.7	180	370	220	40	200	11	114	56

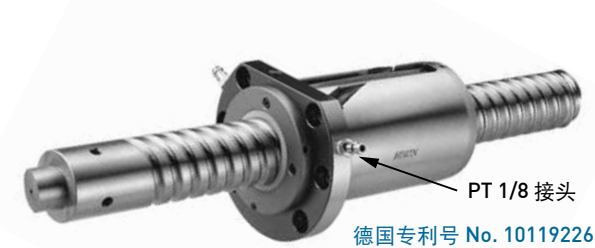
外塞式重负荷滚珠丝杠规格表 (FSS型)



型号	外径	导程	珠径	珠卷数	动负荷C		静负荷Co		D	L	F	T	E	X
					kgf	KN	kgf	KN						
2R50-40X2	50	40	12.7	2.8×2	25410	249.0	72310	708.6	115	189	165	32	140	14
R63-32X1	63	32	15.875	2.8×1	21350	209.2	57470	563.2	140	173	190	32	165	14
R63-32Z1	63	32	15.875	4.8×1	33950	332.7	98520	965.5	140	238	190	32	165	14
2R63-40Y2	63	40	12.7	3.8×2	37290	365.4	123970	1214.9	130	229	190	32	160	18
2R63-50Y2	63	50	12.7	3.8×2	36810	360.7	122740	1202.9	130	275	190	36	160	18
2R63-40X2	63	40	12.7	2.8×2	28670	281.0	91350	895.2	130	189	190	32	160	18
2R70-40X2	70	40	12.7	2.8×2	30590	299.8	103750	1016.8	142	191	210	32	175	18
2R80-50X2	80	50	15.875	2.8×2	42770	419.1	142960	1401.0	175	233	250	40	210	22
2R80-50Y2	80	50	15.875	3.8×2	55620	545.1	194010	1901.3	175	283	250	40	210	22

8.4 Cool Type 滚珠丝杠

8.4.1 超高Dm-N值 - Cool Type I



● Cool type I :

搭配丝杠中空冷却可得到最佳的温控品质与精确度。

本型式产品极适合应用在高速工具机与高速综合加工中心。

设计原理 :

Cool Type 滚珠丝杠产品系列之原理为在螺帽内通过经由强制冷却之液体，以降低滚珠丝杠操作在高速运转时之热源产生与热膨胀现象，以达到高速化与高精度的目的。

● Cool type I 如图8.1所示 :

液体在螺帽里之通道内循环流动，并与如图8.2所示之冷却机进行热交换作用，同时搭配丝杠中空冷却可得到最佳的温控品质与精确度。本型式产品极适合应用在高速工具机与高速综合加工中心。

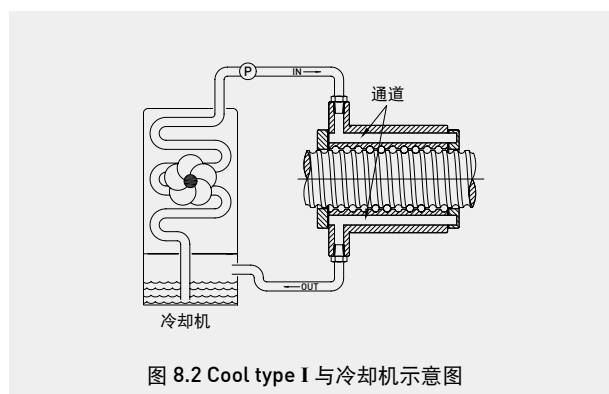
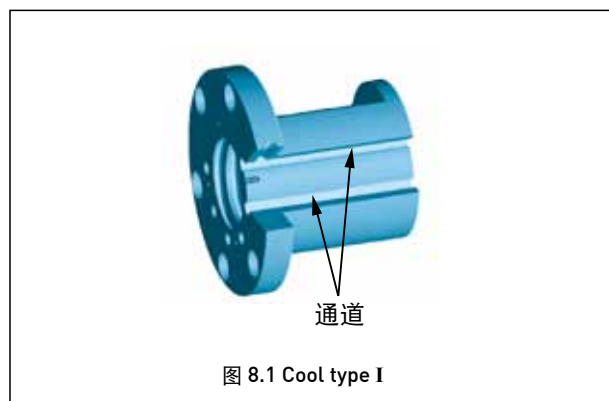


图 8.2 Cool type I 与冷却机示意图

● 规格 :

1. Cool type 滚珠丝杠以丝杠外径 $\varnothing 32\text{mm}$ 以上设计之为宜。
2. 螺帽型式: FSV, FSW, PFDW, OFSW, DFSV, FSH, FSI等。
3. 其他规格请与HIWIN工程人员联络。
4. Cool type I 螺帽与标准螺帽比较，在外径尺寸有异，详细规格请与HIWIN联络。

● 型号 :

例: R50 - 30C1 - OFSWC1 - 1180 - 1539 - 0.008



C1: **HIWIN** Cool type I 滚珠丝杠

● 性能 :

对高速工具机而言，丝杠中空冷却作用已不足以对抗在高速运转下的热生成与热变形，因为高速运转下的螺帽本身即为一个热源 (heat source)，测试结果如图8.3所示(其测试条件与下面叙述同)，为求高速运转下的精度与寿命，HIWIN建议同时使用螺帽冷却与丝杠冷却的方式 (Cool type I)，以因应滚珠丝杠在高速下的严苛环境。

测试条件 :

规格：丝杠外径 $\varnothing 50$ ，导程30mm

速度：2500 rpm (75 m/min)，往复进给

加速度：9.8 m/sec²

行程：1180 mm

预压力：205 kgf

载重：300 kgf

冷却流量：冷却油2.5 liter/min

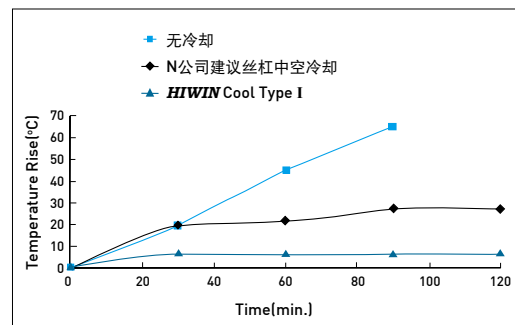


图8.3 高速运转下丝杠中空冷却时，滚珠丝杠的温升比较

Cool type I 性能(1)

规格：丝杠外径 $\varnothing 50$ ，导程30mm
Dm-N值：150,000
加速度：9.8m/sec²

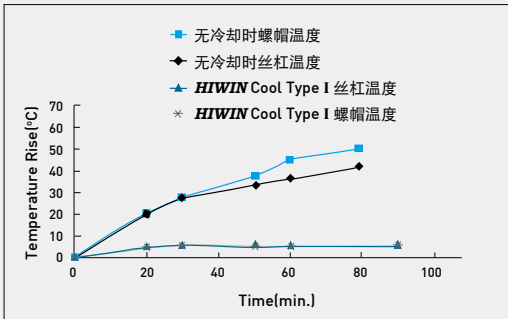


图8.4 高速运转下 Cool type I 滚珠丝杠的温升表现

Cool type I 性能(2)

规格：丝杠外径 $\varnothing 50$ ，导程30mm
Dm-N值：200,000
加速度：9.8m/sec²

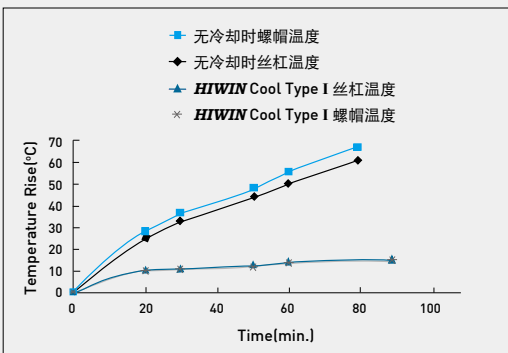


图8.5 高速运转下 Cool type I 滚珠丝杠的温升表现

● 特色：

1. 最佳化设计

利用电脑模拟与有限元素分析，使Cool Type滚珠丝杠具有完善的热抑制功能与高可靠度的结构。

2. 提升更高的运转速度，并可达200,000之超高Dm-N值

Cool Type滚珠丝杠可消弭因高速运转而产生的温升问题，反之因具备稳定的温控功能而能提升更高的运转速度。

3. 避免热变形

Cool Type滚珠丝杠具备最佳化热传设计 (Optimized heat transfer design) 可有效降低热源产生与避免热变形。

4. 增加耐久性

当滚珠丝杠在往复运转频繁之使用环境时，钢珠间因热源生成可能会造成氧化(oxidized)或脱碳(decarburized)现象而缩短使用寿命。Cool Type滚珠丝杠由于在稳定的温控环境下操作，可增加耐久性。

5. 延长润滑油脂寿命

由于在一温控环境下操作，可防止润滑油脂因温升而产生品质劣化现象，相对延长润滑油脂寿命。

6. 维持恒温环境并降低机台暖机时间(warm-up time)

当Cool Type滚珠丝杠在高速运转下，经过测试验证螺帽与丝杠同时冷却温控之效应确实维持恒温环境，进而降低机台暖机时间(warm-up time)。

7. 提供更高的进给精度

Cool Type滚珠丝杠的冷却作用可抑制热变形，并使进给精度(feeding accuracy)维持稳定值。

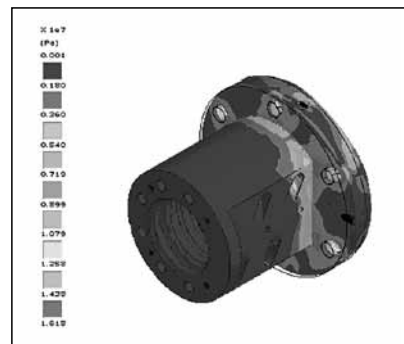


图8.6 Cool Type滚珠丝杠的有限元素分析

8.4.2 高负载 - Cool Type II



德国专利号 No. 20119457.0
台湾专利号 No. 193878

● Cool type II :

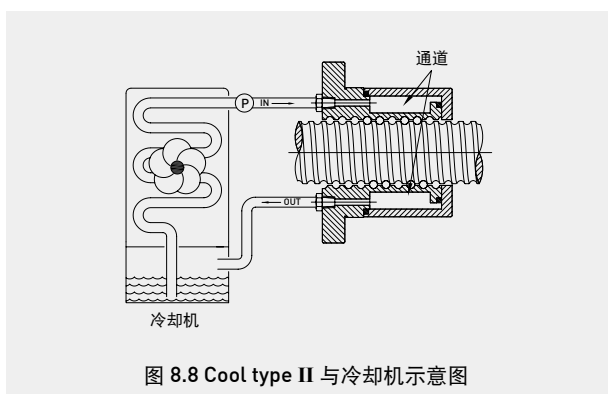
本型式产品极适合应用在全电式射出成型机 (electric-driven injection machine)、冲压机及其他可取代油压系统之动力单元。

设计原理 :

Cool Type 滚珠丝杠产品系列之原理为在螺帽内通过经由强制冷却之液体，以降低滚珠丝杠操作在高速运转时之热源产生与热膨胀现象，以达到高速化与高精度的目的。

• Cool type II 如图8.7所示:

液体在螺帽里所设计之冷却空间内循环流动，并与如图8.8所示之冷却机进行热交换作用。本型式产品极适合应用在全电式射出成型机 (electric-driven injection machine)、冲压机及其他可取代油压系统之动力单元。Cool type II 螺帽与标准螺帽比较，在外径尺寸有异，详细规格请与HIWIN联络。



● 规格 :

1. Cool type 滚珠丝杠以丝杠外径 $\geq 32\text{mm}$ 以上设计之为宜。
2. 螺帽型式: FSV, FSW, PFDW, OFSW, DFSV, FSH, FSI 等。
3. 其他规格请与HIWIN工程人员联络。
4. Cool type II 螺帽与标准螺帽比较，在外径尺寸有异，详细规格请与HIWIN联络。

● 型号 :

例: R63 - 16B3 - RSWC2 - 400 - 600 - 0.05



HIWIN Cool type II 滚珠丝杠

● 性能 :

测试条件 :

规格 : 丝杠外径 $\varnothing 50$ ，导程 30mm

速度 : 1500 rpm (45 m/min)，往复进给

加速度 : 4.9 m/sec^2

行程 : 300 mm

预压力 : 205 kgf

载重 : 300 kgf

冷却流量 : 冷却油 2.5 liter/min

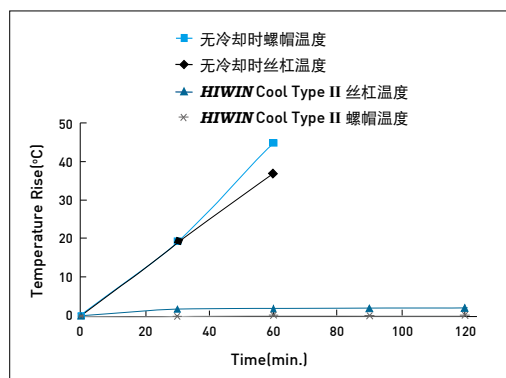


图 8.9 高速运转下Cool type II 滚珠丝杠的温升比较

● **特色：**

1. 最佳化设计

利用电脑模拟与有限元素分析，使Cool Type滚珠丝杠具有完善的热抑制功能与高可靠度的结构。

2. 提升更高的运转速度，并可达200,000之超高Dm-N值

Cool Type滚珠丝杠可消弭因高速运转而产生的升温问题，反之因具备稳定的温控功能而能提升更高的运转速度。

3. 避免热变形

Cool Type滚珠丝杠具备最佳化热传设计(Optimized heat transfer design)可有效降低热源产生与避免热变形。

4. 增加耐久性

当滚珠丝杠在往复运转频繁之使用环境时，钢珠间因热源生成可能会造成氧化(oxidized)或脱碳(decarbured)现象而缩短使用寿命。Cool Type滚珠丝杠由于在稳定的温控环境下操作，可增加耐久性。

5. 延长润滑油脂寿命

由于在一温控环境下操作，可防止润滑油脂因升温而产生品质劣化现象，相对延长润滑油脂寿命。

6. 提供更高的进给精度

Cool Type滚珠丝杠的冷却作用可抑制热变形，并使进给精度(feeding accuracy)维持稳定值。

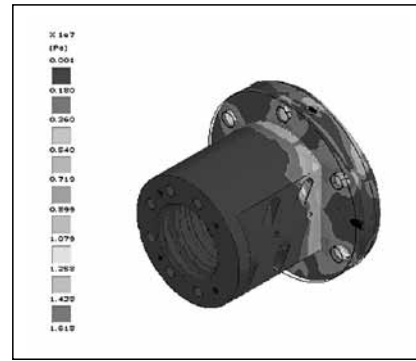


图8.10 Cool Type滚珠丝杠的有限元素分析

射出用滚珠丝杠平均寿命

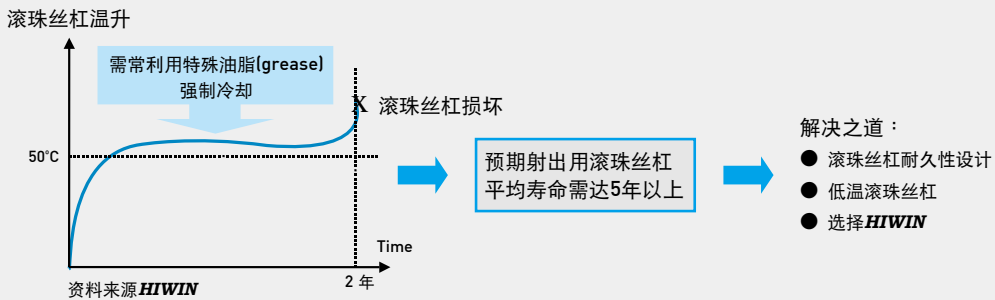


图8.11 一般射出用滚珠丝杠平均寿命图

8.5 高防尘滚珠丝杠



● 特色：

针对应用于特殊环境(如铁屑、木屑、石墨…等异物)的滚珠丝杠，为了避免异物侵入螺帽内部而影响滚珠丝杠的使用，而开发高防尘滚珠丝杠。

● 高防尘编码：

4R25-25K2-FSCSH-1835-1959-0.023

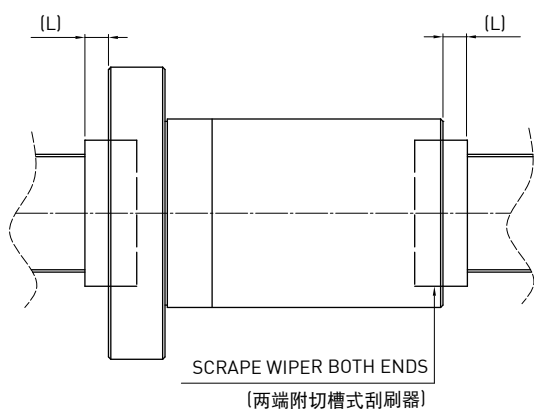
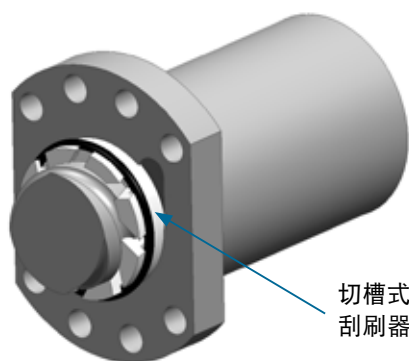


HIWIN 高防尘编码 (SS,SH,NW,EW)

● 高防尘类型：

1. SS型 (切槽式刮刷器)

切槽式刮刷器会突出螺帽端面，并具有排屑效果的倾斜切槽，借由迫紧环使刮刷器紧贴在丝杠表面，故防尘效果较一般刮刷器佳。其SS型尺寸，如下图表：

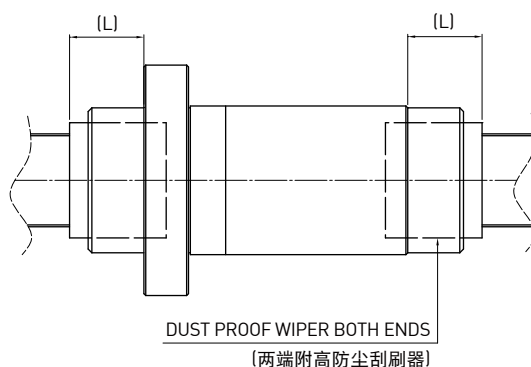
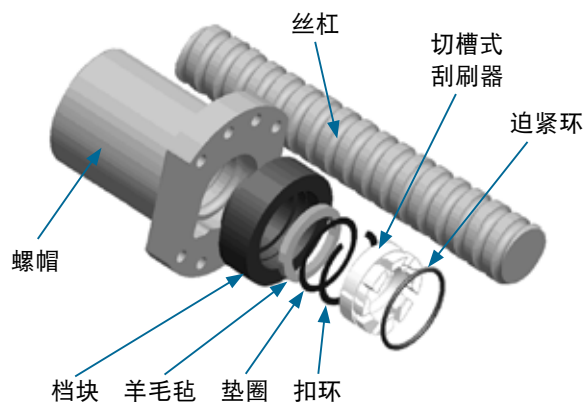


丝杠外径	导程	L MAX.
25	-	5
32	-	5
36	< 10	5
	≥ 10	6
40	< 10	5
	≥ 10	6
45	< 10	5
	≥ 10	6
50	< 10	5
	≥ 10	6

单位：MM

2. SH型 (羊毛毡+切槽式刮刷器)

由切槽式刮刷器加上高密度毛毡所组成的防尘配件，可以封阻更细小的粉尘，提升防尘效果。

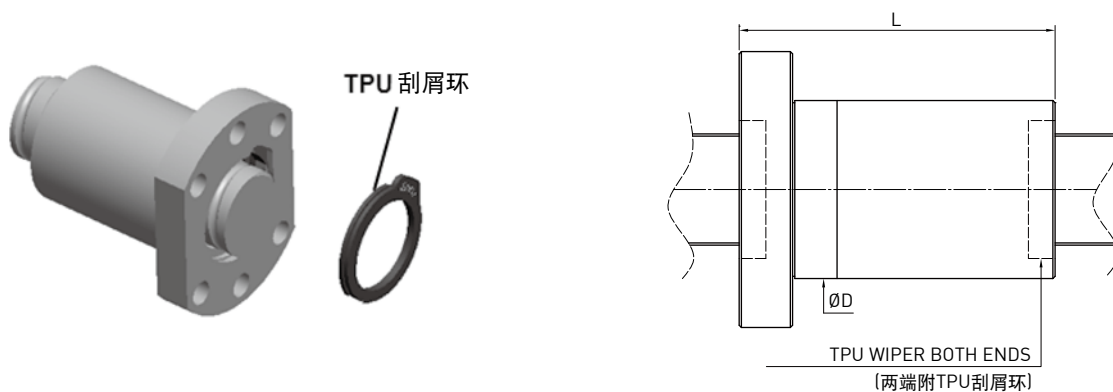


丝杠外径	导程	L MAX.
25	-	20
32	< 10	20
	≥ 10	25
36	< 10	20
	≥ 10	25
40	< 10	20
	≥ 10	30
45	< 10	20
	≥ 10	30
50	< 10	20
	≥ 10	30

单位：mm

3. EW型 (刮屑环)

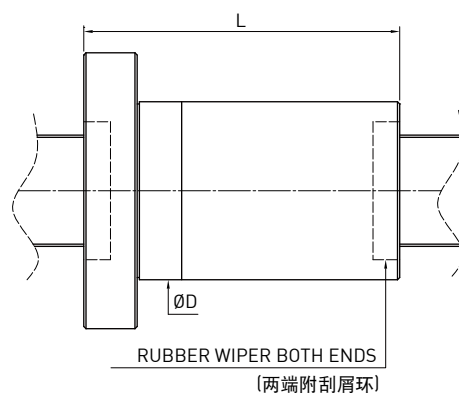
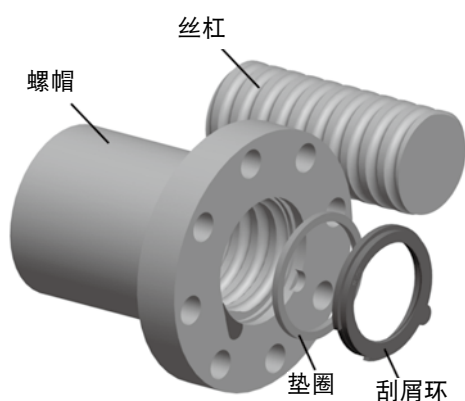
针对用于转造级标准DIN螺帽所开发之高防尘刮屑环，适用场合木工机、石墨加工机…等。



型号	珠径 (mm)	公称外径 (mm)	导程 (mm)	动负荷 (kgf)	静负荷 (kgf)	螺帽外径 (如上图D)	螺帽总长 (如上图L)
R12-5K3	2	12	5	540	900	24	28
2R12-10K2	2.381	12	10	440	660	24	33
R15-5K4	3	15	5	1290	2140	28	38
L15-5K4	3	15	5	1290	2140	28	38
2R15-10K3	3	15	10	1010	1670	28	45
4R15-16K3	3	15	16	1010	1730	28	61
R20-5K4	3	20	5	1500	2930	36	40
2R20-10K4	3	20	10	1520	3050	36	60
4R20-20K3	3.175	20	20	1250	2420	36	77
R25-5K5	3	25	5	2040	4680	38	57
R25-10K4	3	25	10	1660	3680	40	64
4R25-25K4	3.175	25	25	1380	3990	40	71
R32-5K4	3.175	32	5	2070	5360	50	48
R32-10K5	3.969	32	10	3390	8160	50	77
2R32-20K3	3.969	32	20	2130	4890	50	84
4R32-32K2	3.969	32	32	1440	3170	50	88
R38-10K4	6.35	38	10	5660	12410	63	70
2R38-20K3	6.35	38	20	4300	9060	63	88
4R38-40K2	6.35	38	20	2900	5910	63	108

4. NW型 (刮屑环)

针对用于转造级标准DIN螺帽所开发之密封型刮屑环，适用场合输送设备、自动化设备…等。

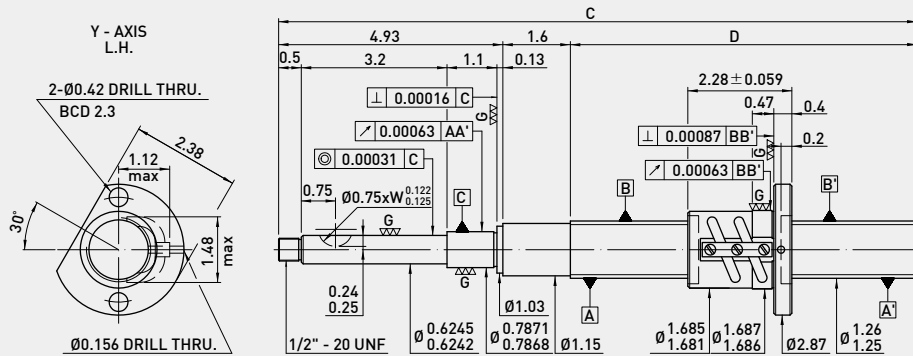
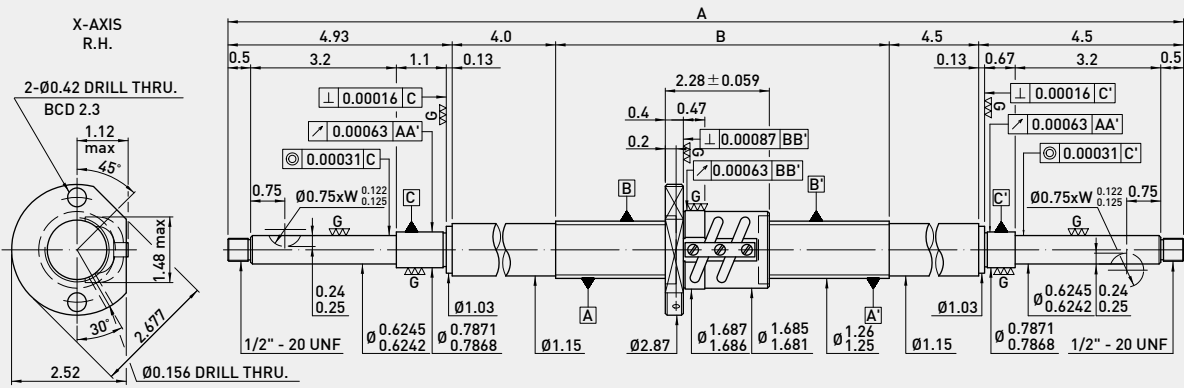


型号	珠径(mm)	公称外径(mm)	导程(mm)	动负荷(kgf)	静负荷(kgf)	螺帽外径 [如上图D]	螺帽总长 [如上图L]
2R12-10K3	2.381	12	10	520	1030	24	43
2R15-10K3	3.175	15	10	860	1740	34	44
4R15-16K3	3	15	16	810	1730	28	61
4R15-20K2	3.175	15	20	570	1130	34	50
R16-5T3	3.175	16	5	664	1195	28	40
R16-10T3	3.175	16	10	623	1102	28	60
R20-5K4	3.175	20	5	1340	3270	36	40
R20-10K3	3.175	20	10	990	2260	36	47
4R20-20K2	3.175	20	20	690	1560	36	57
R25-5K5	3.175	25	5	1820	5240	40	48
R25-10K4	3.175	25	10	1480	4120	40	61
4R25-25K2	3.175	25	25	760	1950	40	70
R32-5K4	3.175	32	5	1660	5370	50	38
R32-10K4	3.969	32	10	2210	6470	50	63
2R32-20K3	3.969	32	20	1710	4890	50	88
4R32-32K2	3.969	32	32	1160	3170	50	88
R38-10K4	6.35	38	10	4550	12410	63	70
2R38-20K4	6.35	38	20	4490	12290	63	108
4R38-40K2	6.35	38	40	2330	5910	63	102
R40-5K5	3.175	40	5	2200	8320	63	45
R40-10T3	6.35	40	10	2651	6366	63	74
4R40-40K2	6.35	40	40	2390	6260	70	102
R48-10K6	6.35	48	10	7330	24280	75	90
R50-5K6	3.175	50	5	2830	12720	75	50
R50-10T4	6.35	50	10	3899	11112	75	89
R63-10T4	6.35	63	10	4369	14273	90	91

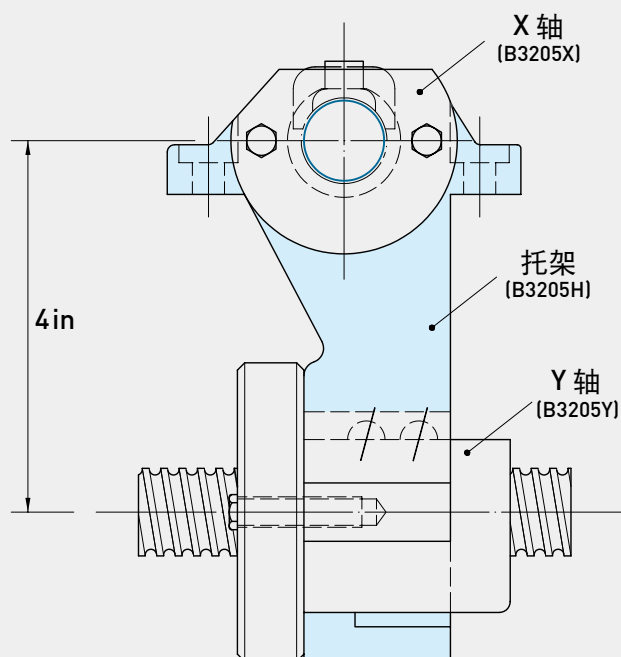
8.6 铣床用滚珠丝杠

8.6.1 精密研磨级滚珠丝杠组

1. 精密研磨导程精度 $\pm 0.0005''/ft$ 。
2. 库存尺寸能满足各种 CNC 系统需求。
3. 具备高精度及长寿命。



unit: inch



左右丝杠 (X Axis) in.			
床台尺寸	A	B	零件编号
32	42	24.07	B3205X-32
36	46	28.07	B3205X-36
42	52	34.07	B3205X-42
48	58	40.07	B3205X-48

上下丝杠 (Y Axis) in.			
床台尺寸	C	D	零件编号
9	20.3	13.77	B3205Y-9
12	23.3	16.77	B3205Y-12
16	27.3	20.77	B3205Y-16

节圆直径	1.28"
珠径	0.125"
导程角	2.84°
珠卷数	2.5x2
导程	5TPI
静负荷	12491 lbf
动负荷(1x10 ⁶ revs)	4158 lbf
导程精度	0.0003"/2π; 0.0005"/ft
扭矩(预压力)	3.5in-lb (280lbs)

9. HIWIN 润滑脂

9.1 HIWIN G01 重负荷用润滑脂

● 使用条件与特性

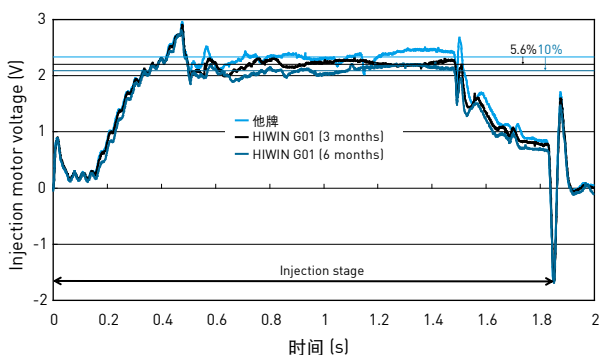
1. 于重负荷条件下具有极佳的耐磨耗特性和耐极压特性
2. 低温下具有低摩擦特性
3. 耐水性
4. 可用于集中润滑系统
5. 合适用于全电式射出机、冲压机、半导体制造装置、重负荷致动器、产业机械和锻压机械等

● 基本性质

		HIWIN G01
颜色		淡黄色
基础油		矿物油
增稠剂		聚脲素基
添加剂		固体润滑剂
适用温度(°C)		-15~115
针入度 (0.1mm)		310-340
黏度(cst)	40°C	500
	100°C	30
滴点(°C)		>170
四球磨耗试验	900rpm 条件下之边界润滑负荷(N)	>1700
	1770rpm 条件下之边界润滑负荷(N)	>1300

	HIWIN G01	他牌	注
耐极压性	●	▲	4-ball test 900rpm 提升42% 1770rpm 提升30%
耐磨耗性	●	▲	4-ball test 80kgf 30rpm 提升23%
低摩擦	●	▲	全电式射出机之电机电压值 降低10%
防水性	●	●	
防蚀性	●	●	铜板腐蚀试验
适用温度范围	-15 ~-115	-20 ~-130	

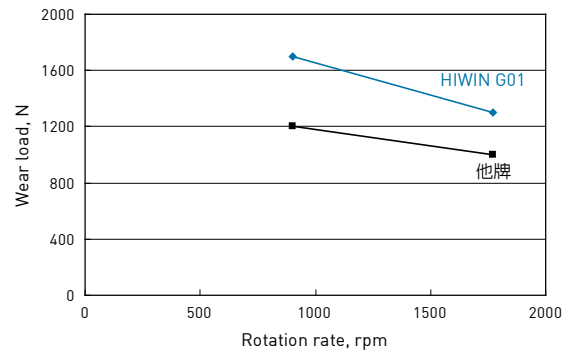
● 80ton全电式射出机实机测试 - 射料用滚珠丝杠之电机驱动电压值



● 耐极压测试

测试条件与量测事项

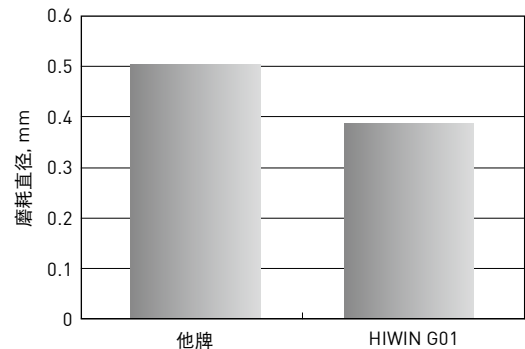
钢球直径	1/2 in
温度	27°C
测试时间	10 sec
转速	900、1770 rpm
量测事项	钢珠磨耗直径达500µm时所施加的负荷



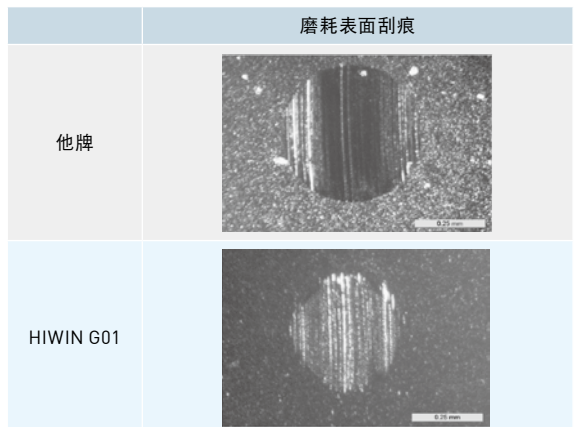
● 耐磨耗测试

测试条件与量测事项

钢球直径	1/2 in
温度	75°C
测试时间	60 min
转速	30 rpm
负荷	80 kgf
量测事项	三接触点的磨耗直径



在不同润滑脂润滑情况下之钢球磨耗直径图



在不同润滑脂润滑情况下之钢球磨耗金相图

9.2 HIWIN G02 低发尘润滑脂

● 使用条件与特性

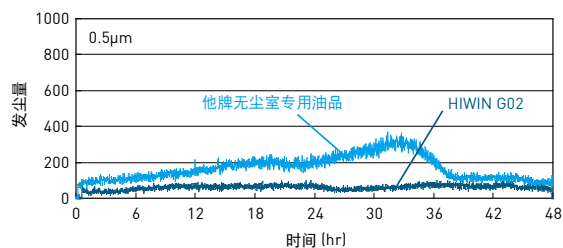
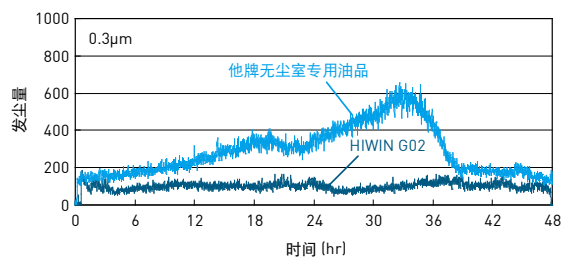
1. 良好的低发尘特性，适用于无尘室的环境中
2. 极佳的耐磨耗特性，对元件有良好的保护
3. 长效型润滑脂，适用于大温度范围
4. 由碳氢合成油和特殊的钙皂基所组成，具有极佳的抗氧化及耐蚀性
5. 可使用在塑胶/钢材及塑胶/塑胶情况下的制程元件中，对橡胶类之弹性体及塑胶材质具有良好的相容性

● 基本性质

		HIWIN G02
颜色		米色
基础油		合成碳化氢油
增稠剂		特殊钙皂基
适用温度(°C)		-30~140
针入度 (0.1mm)		265-295
黏度(cst)	40°C	100
	100°C	15
滴点(°C)		>180
4-ball test (ASTM D2266)		474μ

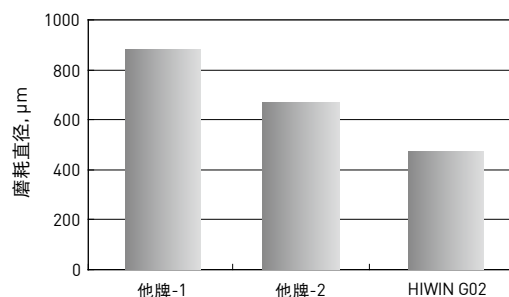
	HIWIN G02	他牌	注
耐磨耗性	●	▲	4-ball test (ASTM D2266) 提升46%
低发尘	●	▲	无尘室中KK发尘量试验
防蚀性	●	●	
适用温度范围	-30~140	-30~120	

● 发尘测试



● 4-ball test(ASTM D2266)

	磨耗表面刮痕	Diameter (μm)
他牌-1		879
他牌-2		669
HIWIN G02		474



9.3 HIWIN G03 低发尘润滑脂 (高速用) ● 4-ball test (ASTM D2266)

● 使用条件与特性

1. 良好的低发尘特性，适用于无尘室的环境中
2. 极佳的耐磨耗特性，对元件有良好的保护
3. 长效型润滑脂，并且于高速时具有极佳的耐磨耗性
4. 低温时具有低启动及运转扭矩，确保高效率及节省能源
5. 与塑胶材质相容

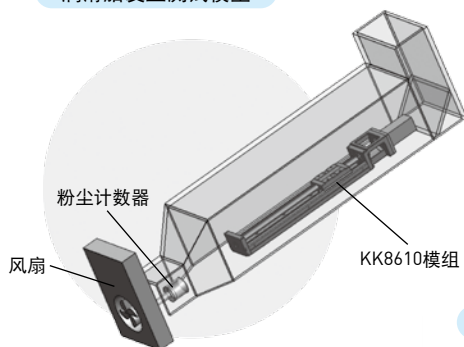
● 基本性质

	HIWIN G03	
颜色	米色	
基础油	合成碳化氢油	
增稠剂	特殊钙皂基	
适用温度(°C)	-45~125	
针入度(0.1mm)	265-295	
黏度(cst)	40°C	30
	100°C	5.9
滴点(°C)	>210	
4-ball test (ASTM D2266)	366µm	

	HIWIN G03	他牌	注
耐磨耗性	●	●	4-ball test (ASTM D2266) 提升15%
低发尘	●	●	无尘室中KK发尘量试验
低速摩擦扭矩	●	▲	500rpm以下降低7~15%
高速摩擦阻力	●	▲	电机电压值降低1.2~2.6%
适用温度范围	-45~125	-10~80	

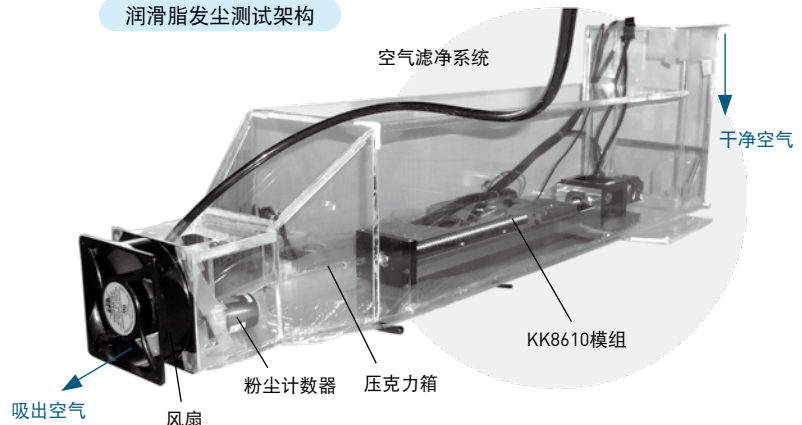
● 发尘测试

润滑脂发尘测试模型

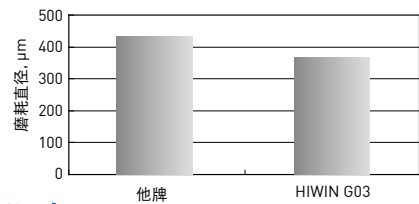


测试条件：风速2.5m/s
丝杠转速：1000rpm
行程：210mm

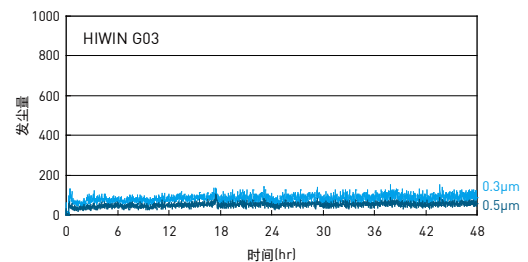
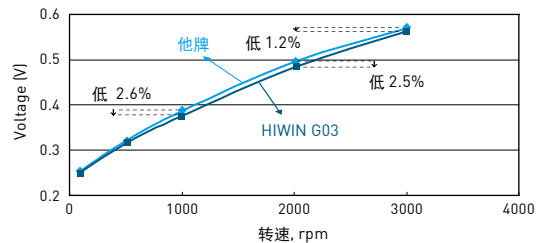
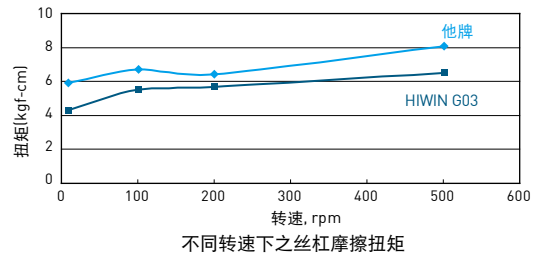
润滑脂发尘测试架构



	磨耗表面刮痕	Diameter (µm)
他牌		432
HIWIN G03		366



● 摩擦阻力



9.4 HIWIN G04 高速用润滑脂

● 使用条件与特性

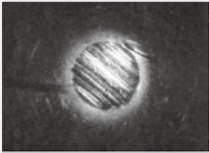
1. 于高速时具有极佳的耐磨耗性
2. 于高速时具有优良之低摩擦阻力特性
3. 防水性佳

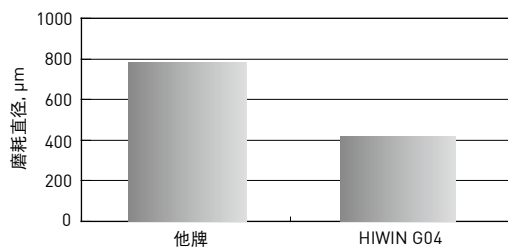
● 基本性质

		HIWIN G04
颜色		米色
基础油		酯类/PAO
增稠剂		锂皂基
适用温度(°C)		-35~120
针入度 (0.1mm)		260~280
黏度(cst)	40°C	25
	100°C	6
滴点(°C)		>225
4-ball test (ASTM D2266)		418μm

	HIWIN G04	他牌	注
耐磨耗性	●	▲	4-ball test (ASTM D2266) 提升46%
低摩擦	●	▲	3000rpm时, 电机电压值降低4.6%
适用温度范围	-45~125	-10~80	

● 4-ball test (ASTM D2266)

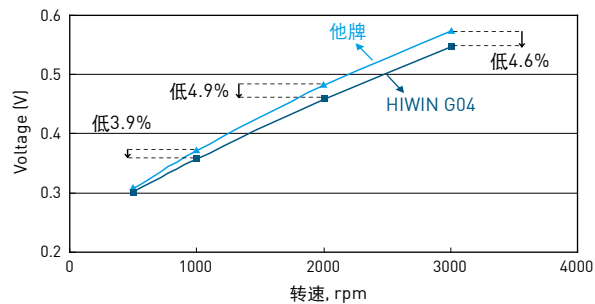
	磨耗表面刮痕	Diameter (μm)
他牌		781
HIWIN G04		418



● 摩擦阻力

丝杠规格：40-10

测试条件：量测丝杠在不同grease及转速时，电机驱动电压值



9.5 HIWIN G05 泛用润滑脂

● 使用条件与特性

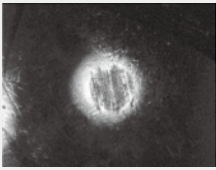
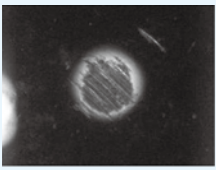
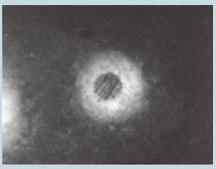
1. 极佳的耐磨耗性
2. 低摩擦阻力特性
3. 长寿命
4. 氧化安定性佳
5. 耐水性佳
6. 抗腐蚀佳

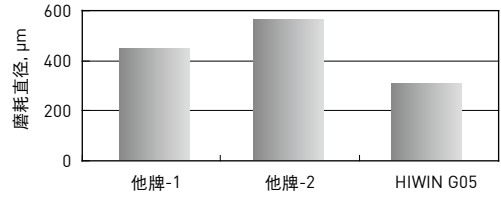
● 基本性质

		HIWIN G05
颜色		褐色
基础油		矿物油
增稠剂		锂皂基
适用温度(°C)		-15~120
针入度 (NLGI)		2
黏度 (cst)	40°C	200
滴点(°C)		190
4-ball test	磨痕直径 (μm) (ASTM D-2266)	291μm
	熔执负荷 (N) (DIN 51350-4)	2600/2800

	HIWIN G05	他牌	注
耐磨耗性	●	▲	4-ball test (ASTM D2266) 提升 38%~49%
低摩擦	●	▲	提升16%~19%
适用温度范围	●	●	

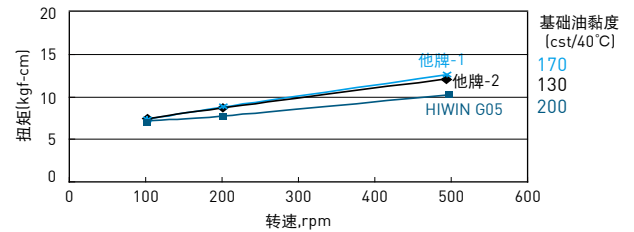
● 4-ball test (ASTM D2266)

	磨耗表面刮痕	Diameter (μm)
他牌-1		468
他牌-2		567
HIWIN G05		291



● 摩擦阻力

丝杠外径: 40mm
导程: 10mm



在不同转速条件下之滚珠丝杠摩擦扭矩

A. 滚珠丝杠的失效分析

A1 绪言

近几年，越来越多的滚珠丝杠被用于各式各样的机器，来满足高精度与高性能的设备需求，滚珠丝杠成为使用最广的传动元件之一。在CNC的机械中，滚珠丝杠增加其定位精度及延长其使用寿命。在传统的机械上，滚珠丝杠也逐渐取代爱克姆丝杠。滚珠丝杠通常会搭配预压力来消除机器运转时的背隙，但若滚珠丝杠安装不当时就无法展现其高精度与较长的寿命。此篇文章主要讨论滚珠丝杠的问题与问题的预防，详述一些测定程序来帮助使用者找出发生不正常背隙的原因。

A2 滚珠丝杠发生问题的原因与预防

以下叙述三种滚珠丝杠发生问题的主因及其预防方法。

A2-1 间隙太大

1. 无预压或预压不足

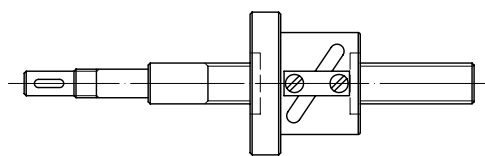
无预压的滚珠丝杠垂直放置时，螺帽会因本身的重量而造成转动而下滑；无预压的丝杠会有相当的背隙存在，因此只能用于较小操作阻力的机器，但主要的顾虑是定位精度较不要求。

上银于不同的应用上决定正确的预压量，并于出货前调好预压；因此当您订购滚珠丝杠前请确实详述设备的操作情况。

2. 扭转位移太大

(1) 热处理不当、硬化层太薄、硬度分布不均或材质太软
珠、螺帽、丝杠的标准硬度分别为HRC 62~66、HRC 58~62、HRC 56~62。

(2) 不当的设计——细长比(Slender ratio)太大…等丝杠的细长比越小刚性越高，细长比的界限必须在60以下(精度与细长比的关系参考表4.10)，如果细长比太大丝杠会产生自重下垂。如图A.1所示的滚珠丝杠只以单侧支撑，此种较弱刚性的设计应尽可能避免。



图A.1

3. 轴承选用不当

通常滚珠丝杠必须搭配斜角轴承，尤其是以高压角设计的轴承为较佳的选择；当滚珠丝杠承受轴向负载时，一般的深沟滚珠轴承会产生一定量的轴向背隙，因此深沟滚珠轴承并不适用于此。

4. 轴承安装不当

(1) 若轴承安装于滚珠丝杠而两者贴合不确实，在承受轴向负载的情况下会导致背隙的产生，这种情形可能是由于丝杠肩部太长或太短所造成的。

(2) 轴承承靠面与锁定螺帽V形牙轴心的垂直度不佳，或两对应方向的锁定螺帽面平行度不佳，会导致轴承的倾斜；因此丝杠肩部的锁定螺帽V形牙与轴承承靠面必须同时加工，才能确保垂直度，如果以研磨方式加工更好。

(3) 以两个锁定螺帽搭配弹簧垫圈来固定轴承，以防止运转中松脱。

5. 螺帽座或轴承座刚性不足

如果螺帽座或轴承座刚性不足，由于元件本身的重量或机器的荷载会使其产生偏斜。测试说明如图A.4，此方式用来检测螺帽座的刚性，类似的测试也可用来检测轴承座的刚性。

6. 螺帽座或轴承座组装不当

(1) 由于震动或未加固定销使得元件松脱。以实心销取代弹簧销达到定位的目的。

(2) 因固定螺丝太长或螺帽座螺丝孔太浅使得螺帽固定螺丝无法锁紧。

(3) 由于震动或缺少弹簧垫圈使得螺帽固定螺丝松脱。

7. 支撑座的表面平行度或平面度超公差

不论结合元件表面是研磨或铲花，只要其平行度或平面度超出公差范围，床台运动时位置的重现精度将较差；因此一部机器中，通常在支撑座与机器本体间以薄垫片来达到调整的目的。

8. 电机与滚珠丝杠结合不当

- (1) 联轴器结合不牢固或本身刚性不佳，会使丝杠与电机间产生转动差(relative rotation)。
- (2) 若不合适以齿轮驱动或驱动结构不是刚体，可用时规皮带来驱动以防止产生滑动。
- (3) 键的松动，或是键、键槽、轮毂间的任何不当搭配，皆会使这些元件间产生间隙。

A2-2 不顺畅的作动

1. 丝杠加工的问题

- (1) 丝杠或螺帽珠槽表面粗糙。
- (2) 钢珠、丝杠或螺帽真圆度超出公差范围。
- (3) 丝杠或螺帽的导程误差或节圆直径超出公差范围。
- (4) 回流管组装不当。
- (5) 钢珠大小或硬度不均。

以上的问题不该在高品质的产品中发生才是。

2. 异物进入钢珠轨道

- (1) 包装材料阻碍钢珠轨道：出货时以许多的材料及防锈袋来包装滚珠丝杠，如果在包装或排列的时候未依适当的程序来执行，异物或其他物体可能会阻碍钢珠轨道，导致钢珠的滑动而非正常滚动甚至卡死。
- (2) 加工碎屑进入轨道：滚珠丝杠若未安装刮刷器，加工碎屑或灰尘的堆积会阻碍钢珠轨道，造成顺畅度不佳、精度降低及减少使用寿命。

3. 过行程

过行程会造成回流管的损伤及凹陷，甚至断裂，而造成钢珠无法正常运转；在这恶劣的运转条件下，可能造成丝杠或螺帽珠槽表面的剥离。过行程发生的原因可能发生于机台设定、极限开关失效或撞车，为预防造成滚珠丝杠进一步的损坏，重新安装前滚珠丝杠须经制造商的重新检修。

4. 回流管损坏

回流管在安装时受到严重的撞击，回流管可能造成凹陷及引发前述相同的问题。

5. 偏心

如果螺帽座与轴承座不同心时会产生径向负荷，两者偏心量太大时会造成丝杠弯曲，甚至偏心的情况，不足以造成明显的丝杠弯曲时，异常磨损仍持续不断发生，并使丝杠精度迅速降低；而螺帽设定的预压力越高偏心精度的要求越高。

6. 螺帽与螺帽座结合不当

螺帽安装时倾斜或偏心会造成异常负载，使电机运转时产生电压不稳。

7. 搬运时造成滚珠丝杠的损坏

A2-3 碎裂

1. 钢珠破裂

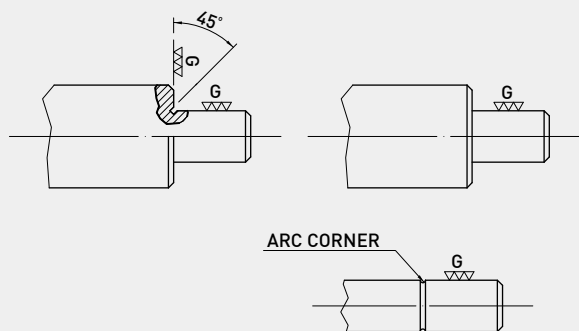
钢珠最常用的材质是铬钼钢，若要使一颗直径3.175mm(1/8吋)的钢珠破裂，约须1400kg(3080磅)~1600kg(3520磅)。滚珠丝杠有、无润滑于作动时温升差异明显，此温升可能造成钢珠破裂或损坏因此造成螺帽或丝杠珠槽的损坏。因此设计过程中须考虑润滑油的补充，如无法使用自动润滑系统，必须将润滑油的补充计划列入保养手册。

2. 回流管凹陷或断裂

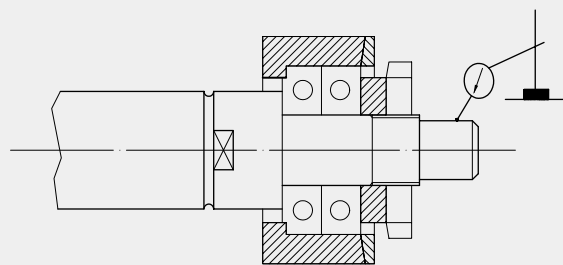
螺帽过行程或回流管受到撞击会造成回流管的凹陷或断裂，因此阻碍钢珠的循环路径，使得钢珠变成滑动而非正常滚动，最后造成回流管断裂。

3. 滚珠丝杠肩部断裂

- (1) 不当设计：丝杠肩部应避免锐角设计，以减少局部应力集中。图A.2说明部份丝杠肩部适当的设计。
- (2) 丝杠轴颈弯曲：轴承承靠面与锁定螺帽V形牙轴心的垂直度不佳，或两对应方向的锁定螺帽面平行度不佳，皆会导致丝杠肩部的弯曲或断裂；因此在锁定螺帽锁紧的前后，丝杠肩部偏摆量(图A.3)不得超过0.01mm(0.004吋)。
- (3) 径向力或反复应力(fluctuating stress)：安装丝杠时造成的偏心会产生异常的交变剪应力并使滚珠丝杠提早损坏。



图A.2 滚珠丝杠肩部的设计



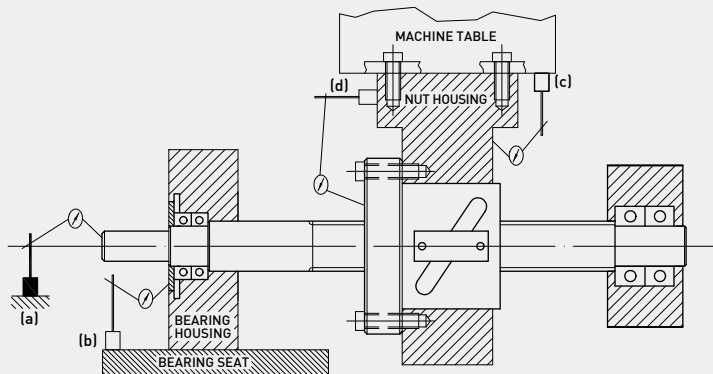
图A.3 丝杠肩部偏摆

A3 探查引起异常背隙的位置

下列的量测步骤，用来探查滚珠丝杠装置中发生异常背隙的位置。

1. 将一标准规格的钢珠固定在丝杠其中一端的中心孔中，转动丝杠并以挂表式量表量测此钢珠在轴向的变动量(如图A.4(a))；若轴承、螺帽及螺帽座皆已彻底安装固定，此一位置变动量不得超过0.003mm (0.00012吋)。
2. 转动丝杠并以挂表式量表量测轴承座与轴承座基座的变动量(如图A.4(b))，如有任何变动量，则表示其中有轴承固定不完全或安装不够彻底。
3. 检查床台与螺帽座的相对变动量(如图A.4(c))。
4. 检查螺帽座与螺帽法兰的相对变动量(如图A.4(d))。

当上述所有的检查皆无问题，但背隙问题仍存在，请与HIWIN工程人员联系，可能必须提高丝杠的刚性或预压力。



图A.4 发生异常背隙的位置

B. 基孔制公差

单位: $\mu\text{m}=0.001\text{mm}$

Dimensional range (mm)		E		F			G		H						Js		J		K		M		N		P		R		Dimensional range (mm)	
Over	Incl.	E10	E11	F6	F7	F8	G6	G7	H5	H6	H7	H8	H9	H10	Js6	Js7	J6	J7	K6	K7	M6	M7	N6	N7	P6	P7	R6	R7	Over	Incl.
3	6	+68 +20	+95 +20	+18 +10	+22 +10	+28 +10	+12 +4	+16 +4	+5 0	+8 0	+12 0	+18 0	+30 0	+48 0	± 4	± 6	+5 -3	+6 -6	+2 -6	+3 -9	-1 -9	0 -12	-5 -13	-4 -16	-7 -20	-8 -20	-11 -23	3	6	
6	10	+83 +25	+115 +25	+22 +13	+28 +13	+35 +13	+14 +5	+20 +5	+6 0	+9 0	+15 0	+22 0	+36 0	+58 0	± 4.5	± 7.5	+5 -4	+8 -7	+2 -7	+5 -10	-3 -12	0 -15	-7 -16	-4 -19	-9 -24	-16 -25	-13 -28	6	10	
10	14	+102	+142	+27	+34	+43	+17	+24	+8	+11	+18	+27	+43	+70	± 5.5	± 9	+6	+10	+2	+6	-4	0	-9	-5	-11	-16	-20	-16	10	14
14	18	+32	+32	+16	+16	+16	+6	+6	0	0	0	0	0	0	± 6.5	± 10.5	+8	+12	+2	+6	-4	0	-11	-7	-18	-24	-24	-31	14	18
18	24	+124	+170	+33	+41	+53	+20	+29	+9	+13	+21	+33	+52	+84	± 8	± 12.5	+10	+14	+3	+7	-4	0	-12	-8	-21	-29	-29	-41	18	24
24	30	+40	+40	+20	+20	+20	+7	+7	0	0	0	0	0	0	± 9.5	± 15	+13	+18	+4	+9	-5	-20	-12	-33	-42	-45	-50	24	30	
30	40	+150	+210	+41	+50	+64	+25	+34	+11	+16	+25	+39	+62	+100	± 11	± 17.5	+16	+22	+4	+10	-6	-35	-16	-45	-52	-59	-69	30	40	
40	50	+50	+50	+25	+25	+25	+9	+9	0	0	0	0	0	0	± 12.5	± 20	+18	+26	+4	+12	-8	-20	-38	-45	-52	-61	-76	30	40	
50	65	+180	+250	+49	+60	+76	+29	+40	+13	+19	+30	+46	+74	+120	± 14.5	± 23	+22	+30	+5	+13	-8	-37	-51	-60	-68	-81	-104	40	50	
65	80	+60	+60	+30	+30	+30	+10	+10	0	0	0	0	0	0	± 11	± 17.5	+13	+18	+4	+9	-24	-30	-33	-39	-45	-51	-56	40	50	
80	100	+212	+292	+58	+71	+90	+34	+47	+15	+22	+35	+54	+87	+140	± 12.5	± 20	+16	+22	+4	+10	-6	-35	-38	-45	-52	-59	-66	40	50	
100	120	+72	+72	+36	+36	+36	+12	+12	0	0	0	0	0	0	± 12.5	± 20	+18	+26	+4	+12	-33	-40	-45	-52	-61	-68	-73	40	50	
120	140														± 14.5	± 23	+22	+30	+5	+13	-37	-37	-51	-60	-70	-79	-104	40	50	
140	160	+245	+335	+68	+83	+106	+39	+54	+18	+25	+40	+63	+100	+160	± 14.5	± 23	+18	+26	+4	+12	-8	-20	-38	-45	-52	-61	-68	40	50	
160	180	+85	+85	+43	+43	+43	+14	+14	0	0	0	0	0	0	± 14.5	± 23	+18	+26	+4	+12	-33	-40	-45	-52	-61	-68	-73	40	50	
180	200														± 14.5	± 23	+22	+30	+5	+13	-37	-37	-51	-60	-70	-79	-104	40	50	
200	225	+285	+390	+89	+96	+122	+44	+61	+20	+29	+46	+72	+115	+185	± 14.5	± 23	+22	+30	+5	+13	-37	-37	-51	-60	-70	-79	-104	40	50	
225	250	+100	+100	+50	+50	+50	+15	+15	0	0	0	0	0	0	± 14.5	± 23	+22	+30	+5	+13	-37	-37	-51	-60	-70	-79	-104	40	50	
250															± 14.5	± 23	+22	+30	+5	+13	-37	-37	-51	-60	-70	-79	-104	40	50	

C. 基轴制公差

单位: $\mu\text{m}=0.001\text{mm}$

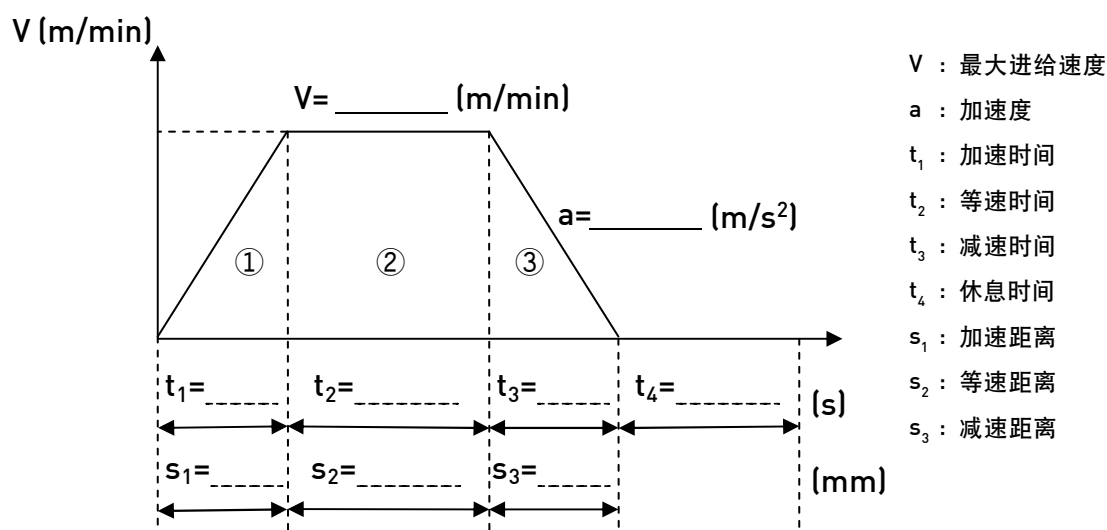
Dimensional range (mm)	h												g		f		e		d		c		a		f		j		k		m		n		p		r		Dimensional range (mm)	
	Over	Incl.	a13	c12	d6	e6	f5	f6	g5	g6	h5	h6	h7	h8	h9	h10	js5	js6	j5	j6	k5	k6	m5	m6	n5	n6	p5	p6	r6	r7	Over	Incl.								
3	6	-270	-70	-30	-20	-10	-10	-4	-4	0	0	0	0	0	0	0	± 2.5	± 4	+3	+6	+6	+9	+9	+12	+13	+16	+17	+20	+23	+27	3	6								
6	10	-450	-190	-38	-28	-15	-18	-9	-12	-5	-8	-12	-18	-30	-48	0	± 4.5	± 4	-2	-2	+1	+1	+4	+4	+8	+8	+12	+12	+15	+15	6	10								
10	14	-280	-80	-40	-25	-13	-13	-5	-5	0	0	0	0	0	0	0	± 4	± 4.5	+4	+7	+7	+10	+12	+15	+16	+19	+21	+24	+28	+34	6	10								
14	18	-500	-230	-49	-34	-19	-22	-11	-14	-6	-9	-15	-22	-36	-58	0	± 4	± 5.5	+5	+8	+9	+12	+15	+18	+20	+23	+26	+29	+34	+41	10	14								
18	24	-290	-95	-50	-32	-16	-16	-6	-6	0	0	0	0	0	0	0	± 4.5	± 6.5	+5	+9	+11	+15	+17	+21	+24	+28	+31	+35	+41	+49	18	24								
24	30	-560	-275	-61	-43	-20	-27	-14	-17	-8	-11	-18	-27	-43	-70	0	± 4.5	± 6.5	-3	-3	+1	+1	+7	+7	+12	+12	+18	+18	+23	+23	14	18								
30	40	-300	-110	-65	-40	-20	-20	-7	-7	0	0	0	0	0	0	0	± 5.5	± 8	+5	+9	+11	+15	+17	+21	+24	+28	+31	+35	+41	+49	18	24								
40	50	-630	-320	-78	-53	-29	-33	-16	-20	-9	-13	-21	-33	-52	-84	0	± 5.5	± 8	-4	-4	+2	+2	+8	+8	+15	+15	+22	+22	+28	+28	24	30								
50	65	-310	-120	-80	-50	-25	-25	-9	-9	0	0	0	0	0	0	0	± 6.5	± 9.5	+6	+11	+13	+18	+20	+25	+28	+33	+37	+42	+50	+59	30	40								
65	80	-700	-370	-96	-66	-36	-41	-20	-25	-11	-16	-25	-39	-62	-100	0	± 6.5	± 9.5	-5	-5	+2	+2	+9	+9	+17	+17	+26	+26	+34	+34	40	50								
80	100	-320	-130	-96	-66	-36	-41	-20	-25	-11	-16	-25	-39	-62	-100	0	± 6.5	± 9.5	+6	+12	+15	+21	+24	+30	+33	+39	+45	+51	+60	+60	50	65								
100	120	-800	-440	-100	-60	-30	-30	-10	-10	0	0	0	0	0	0	0	± 7.5	± 11	+6	+12	+15	+21	+24	+30	+33	+39	+45	+51	+60	+60	50	65								
120	140	-360	-170	-119	-79	-43	-49	-23	-29	-13	-19	-30	-46	-74	-120	0	± 7.5	± 11	-7	-7	+2	+2	+11	+11	+20	+20	+32	+32	+43	+43	65	80								
140	160	-820	-450	-120	-80	-40	-40	-12	-12	0	0	0	0	0	0	0	± 7.5	± 11	+6	+13	+18	+25	+28	+35	+38	+45	+52	+59	+73	+73	80	100								
160	180	-380	-170	-120	-72	-36	-36	-12	-12	0	0	0	0	0	0	0	± 7.5	± 11	-9	-9	+3	+3	+13	+13	+23	+23	+37	+37	+54	+54	100	120								
180	200	-920	-520	-142	-94	-51	-58	-27	-34	-15	-22	-35	-54	-87	-140	0	± 7.5	± 11	-9	-9	+3	+3	+13	+13	+23	+23	+37	+37	+54	+54	100	120								
200	250	-410	-180	-142	-94	-51	-58	-27	-34	-15	-22	-35	-54	-87	-140	0	± 7.5	± 11	+6	+13	+18	+25	+28	+35	+38	+45	+52	+59	+73	+73	80	100								
250	300	-950	-530	-170	-110	-61	-68	-32	-39	-18	-25	-40	-63	-100	-160	0	± 7.5	± 11	-9	-9	+3	+3	+13	+13	+23	+23	+37	+37	+54	+54	100	120								
300	350	-460	-200	-145	-85	-43	-45	-14	-14	0	0	0	0	0	0	0	± 7.5	± 11	+7	+14	+21	+28	+33	+40	+45	+52	+61	+68	+88	+88	120	140								
350	400	-1090	-600	-170	-110	-61	-68	-32	-39	-18	-25	-40	-63	-100	-160	0	± 7.5	± 11	-11	-11	+3	+3	+15	+15	+27	+27	+43	+43	+63	+63	140	160								
400	450	-520	-210	-170	-110	-61	-68	-32	-39	-18	-25	-40	-63	-100	-160	0	± 7.5	± 11	-11	-11	+3	+3	+15	+15	+27	+27	+43	+43	+63	+63	140	160								
450	500	-1150	-610	-170	-110	-61	-68	-32	-39	-18	-25	-40	-63	-100	-160	0	± 7.5	± 11	-11	-11	+3	+3	+15	+15	+27	+27	+43	+43	+63	+63	140	160								
500	550	-580	-230	-170	-110	-61	-68	-32	-39	-18	-25	-40	-63	-100	-160	0	± 7.5	± 11	-11	-11	+3	+3	+15	+15	+27	+27	+43	+43	+63	+63	140	160								
550	600	-1210	-630	-170	-110	-61	-68	-32	-39	-18	-25	-40	-63	-100	-160	0	± 7.5	± 11	-11	-11	+3	+3	+15	+15	+27	+27	+43	+43	+63	+63	140	160								

D. HIWIN滚珠丝杠资料表(1/2)

公司名称 _____ 日期 _____ 年 _____ 月 _____ 日
 地 址 _____
 电 话 _____ 传 真 _____
 机 型 _____ 轴 别 X轴 Y轴 Z轴
 导轨型式 滚珠线轨 滚柱线轨 硬轨
 是否附图 有 (图号 _____) 无

1. 运作条件：

所需寿命	hr	震动/冲击负载	<input type="checkbox"/> 圆滑无冲击的运转
润滑方式	<input type="checkbox"/> 润滑油 <input type="checkbox"/> 润滑脂 <input type="checkbox"/> 其他 _____		<input type="checkbox"/> 普通的运转 <input type="checkbox"/> 伴随冲击的运转
使用环境	<input type="checkbox"/> 一般环境 <input type="checkbox"/> 高防尘需求 <input type="checkbox"/> 无尘室 <input type="checkbox"/> 其他 _____ <input type="checkbox"/> 真空环境 (压力值 _____ Torr/mmHg) <input type="checkbox"/> 高温 (温度 _____ °C _____ °F)		



运作情况表示图

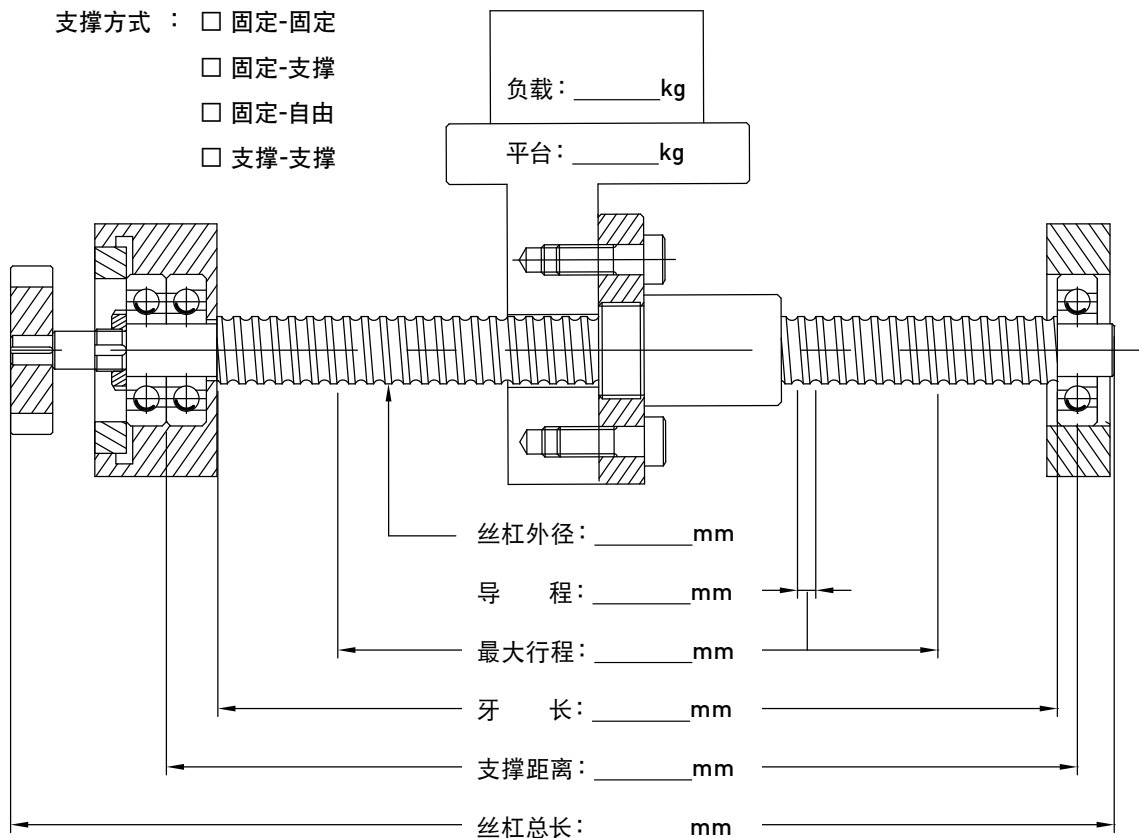
2. 丝杠资料：

运动型式	<input type="checkbox"/> 轴旋转 <input type="checkbox"/> 螺帽旋转	丝杠类别	<input type="checkbox"/> 转造级 <input type="checkbox"/> 研磨级	预压力	kgf
螺纹旋向	<input type="checkbox"/> 右旋 <input type="checkbox"/> 左旋	导程精度		预压扭矩	kgf-cm
附刮刷器	<input type="checkbox"/> 是 <input type="checkbox"/> 否	补充说明		使用轴承 型式编号	<input type="checkbox"/> 滚珠轴承 _____ <input type="checkbox"/> 滚柱轴承 _____

E. HIWIN滚珠丝杠资料表(2/2)

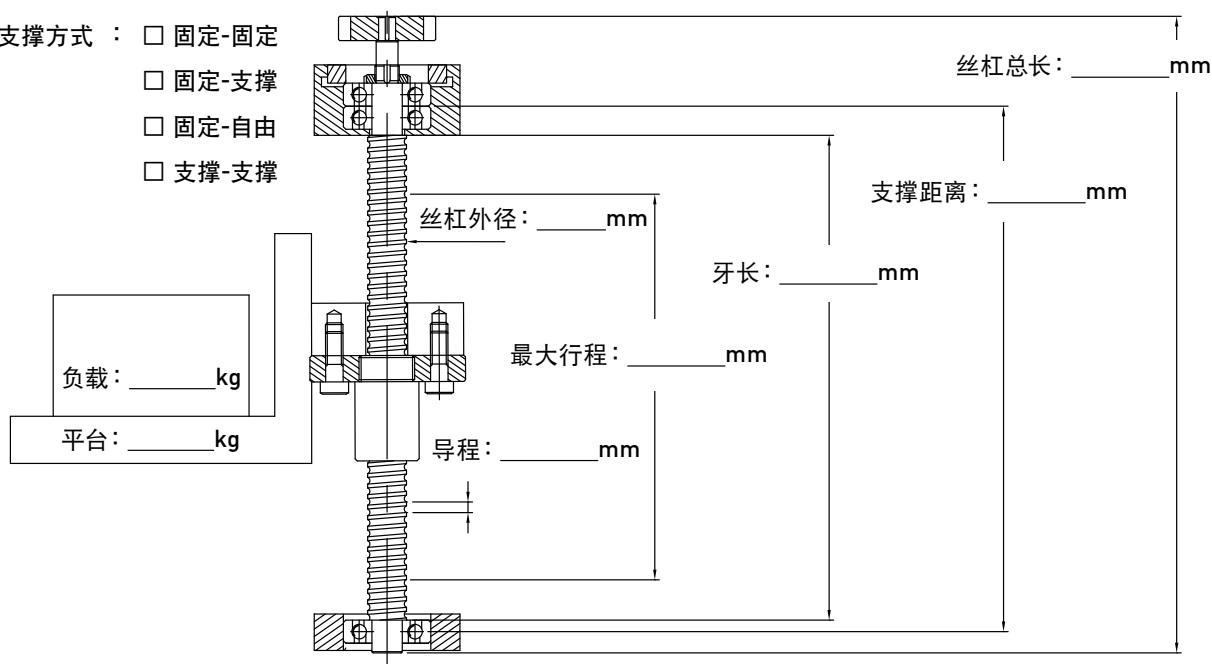
3. 水平装置：

- 支撑方式： 固定-固定
 固定-支撑
 固定-自由
 支撑-支撑



4. 垂直装置：

- 支撑方式： 固定-固定
 固定-支撑
 固定-自由
 支撑-支撑

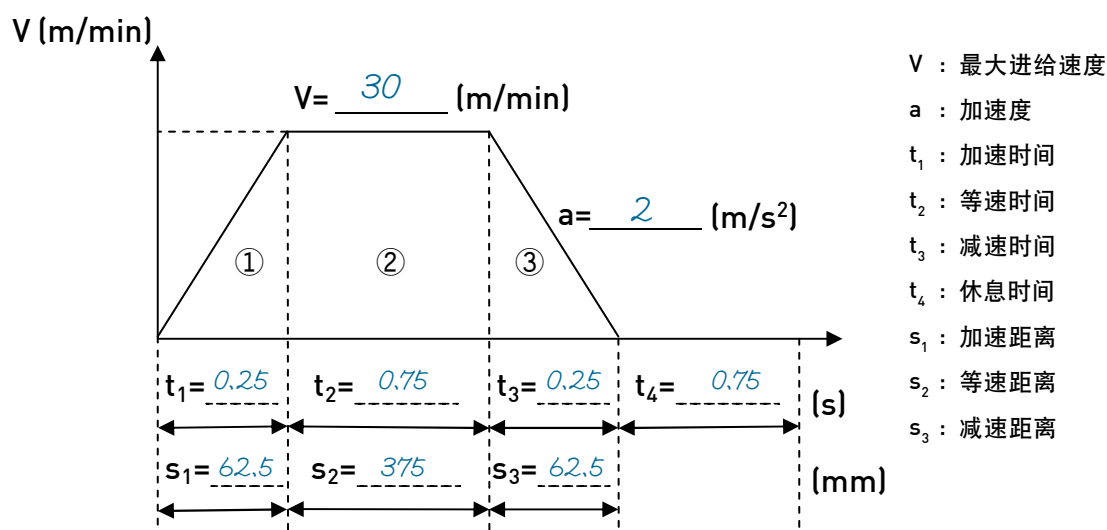


F. HIWIN滚珠丝杠资料表填写范例(1/2)

公司名称 _____ 日期 _____ 年 _____ 月 _____ 日
 地址 _____
 电话 _____ 传真 _____
 机型 三轴加工機 轴别 X轴 Y轴 Z轴
 导轨型式 滚珠线轨 滚柱线轨 硬轨
 是否附图 有 (图号 _____) 无

1. 运作条件:

所需寿命	<u>20,000</u> hr	震动/冲击负载	<input type="checkbox"/> 圆滑无冲击的运转
润滑方式	<input checked="" type="checkbox"/> 润滑油 <input type="checkbox"/> 润滑脂 <input type="checkbox"/> 其他 _____		<input checked="" type="checkbox"/> 普通的运转 <input type="checkbox"/> 伴随冲击的运转
使用环境	<input checked="" type="checkbox"/> 一般环境 <input type="checkbox"/> 高防尘需求 <input type="checkbox"/> 无尘室 <input type="checkbox"/> 其他 _____ <input type="checkbox"/> 真空环境 (压力值 _____ Torr/mmHg) <input type="checkbox"/> 高温 (温度 _____ °C _____ °F)		



运作情况表示图

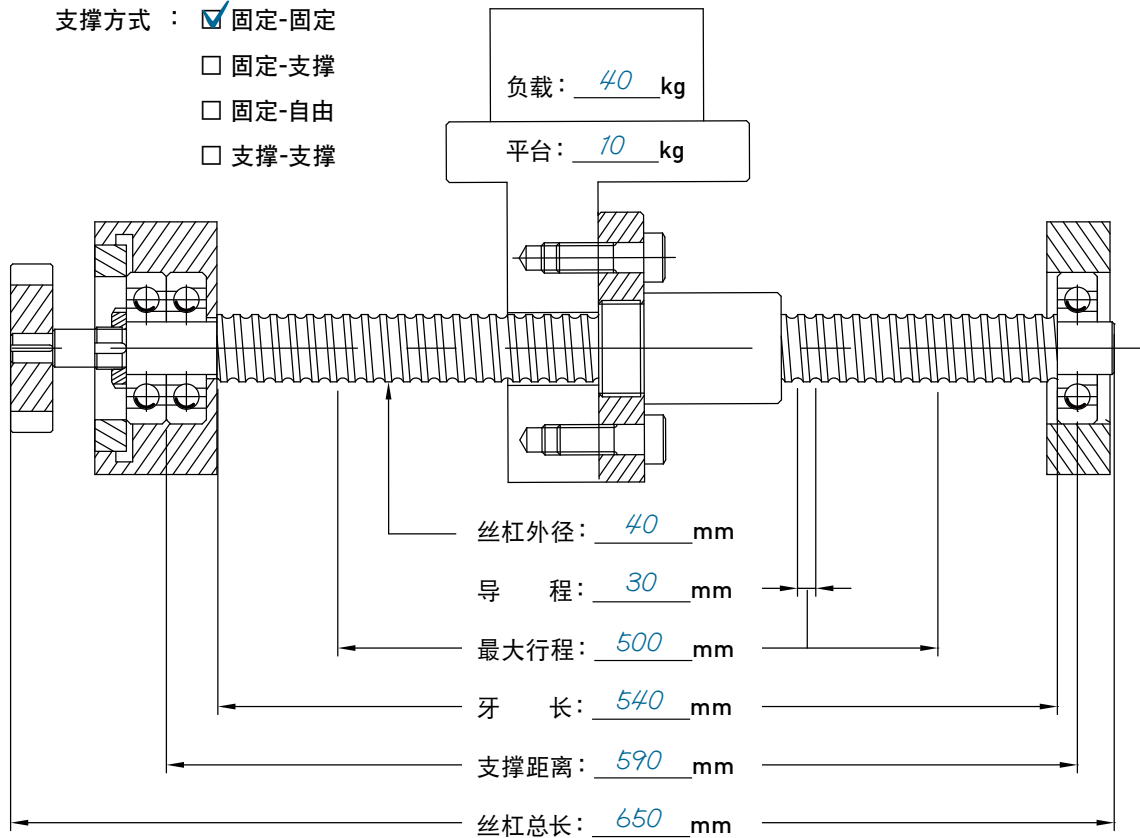
2. 丝杠资料:

运动型式	<input checked="" type="checkbox"/> 轴旋转 <input type="checkbox"/> 螺帽旋转	丝杠类别	<input type="checkbox"/> 转造级 <input checked="" type="checkbox"/> 研磨级	预压力	<u>146</u> kgf
螺纹旋向	<input checked="" type="checkbox"/> 右旋 <input type="checkbox"/> 左旋	导程精度	<u>C3</u>	预压扭矩	_____ kgf-cm
附刮刷器	<input checked="" type="checkbox"/> 是 <input type="checkbox"/> 否	补充说明		使用轴承 型式编号	<input checked="" type="checkbox"/> 滚珠轴承 _____ <input type="checkbox"/> 滚柱轴承 _____

G. HIWIN滚珠丝杠资料表填写范例(2/2)

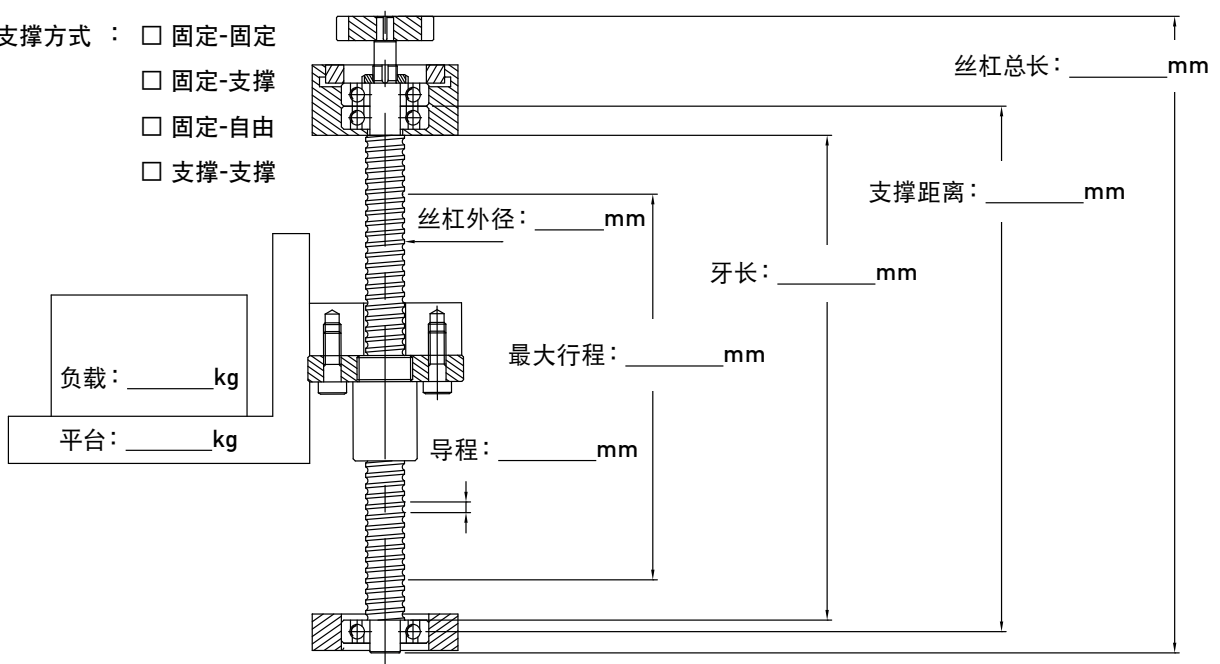
3. 水平装置：

- 支撑方式： 固定-固定
 固定-支撑
 固定-自由
 支撑-支撑



4. 垂直装置：

- 支撑方式： 固定-固定
 固定-支撑
 固定-自由
 支撑-支撑



H. HIWIN重负荷滚珠丝杠规格选用资料表(1/2)

公司名称 _____ 日期 _____ 年 _____ 月 _____ 日
 地 址 _____
 电 话 _____ 传 真 _____
 机型名称* _____ 使用轴别* _____
 是否附图 有 无

※ 射出成形机或冲压机之应用请登记机台[ton数]
 ※ 射出成形机之应用场合,使用轴别请登记[射出轴、锁模轴或顶出轴]

1. 使用条件:

运动形式: 旋转轴 螺帽旋转
 肩部形式: 固定-固定 固定-支撑 固定-自由
 安装方式: 水平 垂直
 负载方向: (A) (B) (C) (D)(参照右图)
 润滑剂: 油脂 油
 ※ 油品名称: _____ 制造商: _____
 润滑孔位置: HIWIN决定 特别指定
 间隔环[Q1]: 有 无
 环境温度: _____ °C

负载方向图式:

(A)

(B)

(C)

(D)

2. 丝杠规格:

丝杠外径: _____ mm 丝杠旋向: 右旋 左旋
 导程: _____ mm 牙口数: 单牙 双牙
 螺帽型式: _____ 珠卷数: _____ 轴向背隙: 0.02MAX 0.05MAX 其它: _____
 丝杠牙长: _____ mm 丝杠全长: _____ mm

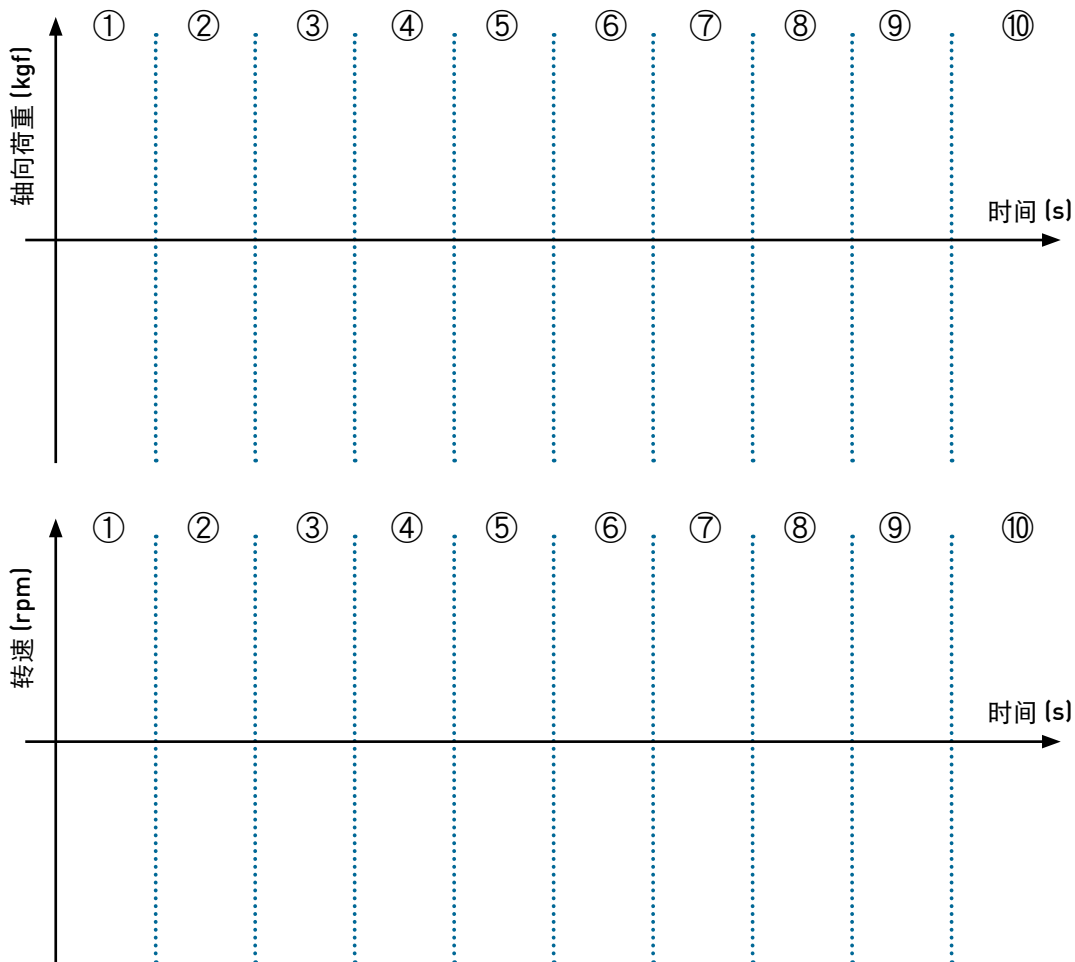
3. 负荷条件: (复数丝杠使用情况,请填写单支丝杠的负载状况)

动态的最大负荷: _____ kgf 静态的最大负荷: _____ kgf
 常用行程: _____ mm 最大行程: _____ mm
 周期时间: _____ s 使用寿命: _____ hours or cycles
 ※为确保持所选用之规格是否符合,请务必填写此栏位之相关资料

4. 其它补充说明事项:

I. HIWIN重负荷滚珠丝杠规格选用资料表(2/2)

5. 负荷曲线图：(复数丝杠使用情况，请填写单支丝杠的负载状况)



	轴向负载(KGF)	转速(RPM)	时间(S)	移动量(MM)	备注
①					
②					
③					
④					
⑤					
⑥					
⑦					
⑧					
⑨					
⑩					

备注

- ※ 滚珠丝杠实际的使用寿命会因组装条件、润滑条件与环境条件而有影响
- ※ 于高温的使用条件下，可能会造成润滑油膜强度降低，引发润滑不良的可能性

J. HIWIN重负荷滚珠丝杠规格选用资料表填写范例(1/2)

公司名称 _____ 日期 _____ 年 _____ 月 _____ 日
 地 址 _____
 电 话 _____ 传 真 _____
 机型名称* 全電式射出成形機 [50ton] 使用轴别* 鎖模軸
 是否附图 有 无

※ 射出成形机或冲压机之应用请登记机台[ton数]
 ※ 射出成形机之应用场合,使用轴别请登记[射出轴、锁模轴或顶出轴]

1. 使用条件:

运动形式: 旋转轴 螺帽旋转
 肩部形式: 固定-固定 固定-支撑 固定-自由
 安装方式: 水平 垂直
 负载方向: (A) (B) (C) (D) (参照右图)
 润滑剂: 油脂 油
 ※ 油品名称: HIWIN GO1 制造商: _____
 润滑孔位置: HIWIN决定 特别指定
 间隔环[Q1]: 有 无
 环境温度: 50 °C

负载方向图示:

2. 丝杠规格:

丝杠外径: 63 mm 丝杠旋向: 右旋 左旋
 导程: 20 mm 牙口数: 单牙 双牙
 螺帽型式: FSS 珠卷数: 3.8x2 轴向背隙: 0.02MAX 0.05MAX 其它: _____
 丝杠牙长: 1000 mm 丝杠全长: 1500 mm

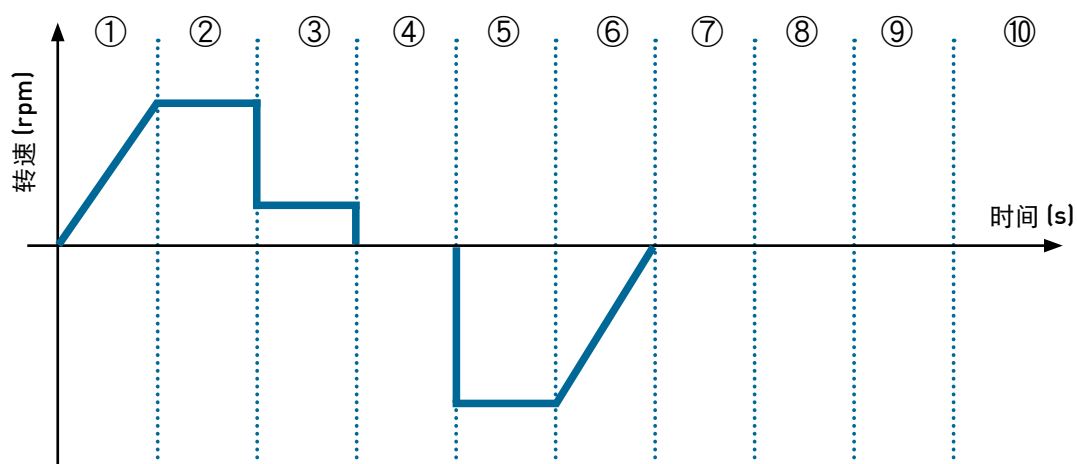
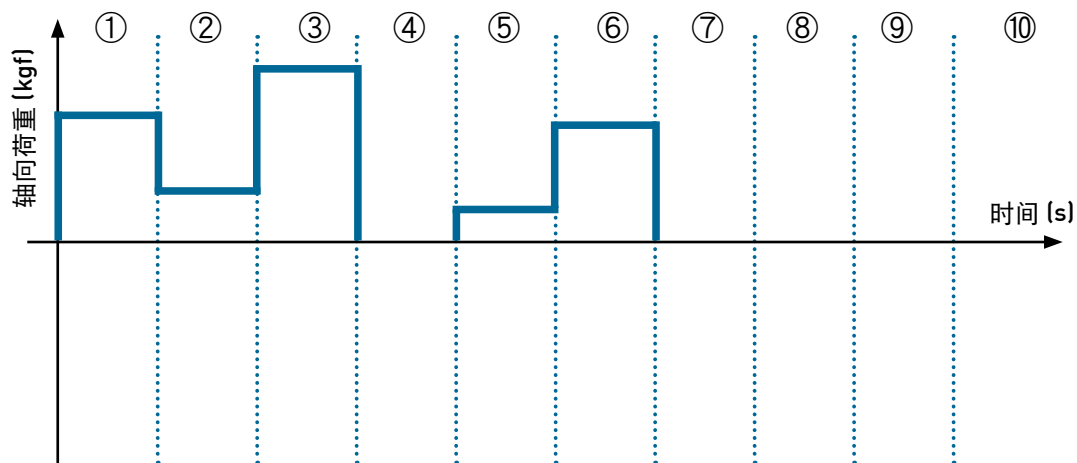
3. 负荷条件: (复数丝杠使用情况,请填写单支丝杠的负载状况)

动态的最大负荷: 8000 kgf 静态的最大负荷: 2500 kgf
 常用行程: 300 mm 最大行程: 500 mm
 周期时间: 13 s 使用寿命: 6,000,000 hours or cycles
 ※ 为确保所选用之规格是否符合,请务必填写此栏位之相关资料

4. 其它补充说明事项:

K. HIWIN重负荷滚珠丝杠规格选用资料表填写范例(2/2)

5. 负荷曲线图：(复数丝杠使用情况，请填写单支丝杠的负载状况)



①	轴向往复(kgf)	转速(rpm)	时间(s)	移动量(mm)	备注
①	2500	600	1	60	
②	400	1200	2	100	
③	8000	300	3	70	瞬間最大負荷
④	0	0	4	0	
⑤	400	1200	2	100	
⑥	2500	600	1	60	
⑦					
⑧					
⑨					
⑩					

备注

- ※ 滚珠丝杠实际的使用寿命会因组装条件、润滑条件与环境条件而有影响
- ※ 于高温的使用条件下，可能会造成润滑油膜强度降低，引发润滑不良的可能性

滚珠丝杠技术手册

出版日期：1995年07月第二版印行

2018年02月第三版印行

-
1. HIWIN为上银科技的注册商标，请勿购买来路不明之仿冒品以维护您的权益。
 2. 本型录所载规格、照片有时会与实际产品有所差异，包括因为改良而导致外观或规格等发生变化的情况。
 3. 凡受”贸易法”等法规限制之相关技术与产品，HIWIN将不会违规擅自出售。若要出口HIWIN受法律规范限制出口的产品，应根据相关法律向主管机关申请出口许可，并不得供作生产或发展核子、生化、飞弹等军事武器之用。
 4. HIWIN产品专利清单查询网址：http://www.hiwin.tw/Products/Products_patents.aspx



海外厂 / 研发中心

上銀科技(中国)有限公司

HIWIN TECHNOLOGIES (CHINA) CORP.
江苏省苏州市苏州工业园区夏庄路2号
Tel : (0512) 8068-5599
Fax: (0512) 8068-9858
www.hiwin.cn

德国 欧芬堡

HIWIN GmbH
OFFENBURG, GERMANY
www.hiwin.de
www.hiwin.eu

日本 神户 · 东京 · 名古屋 · 长野 · 东北 · 静岡 · 北陆 · 广岛 · 福冈 · 熊本

HIWIN JAPAN
KOBE · TOKYO · NAGOYA · NAGANO ·
TOHOKU · SHIZUOKA · HOKURIKU ·
HIROSHIMA · FUKUOKA · KUMAMOTO, JAPAN
www.hiwin.co.jp

美国 芝加哥 · 矽谷

HIWIN USA
CHICAGO · SILICON VALLEY, U.S.A.
www.hiwin.com

意大利 米兰

HIWIN Srl
BRUGHERIO, ITALY
www.hiwin.it

瑞士 优纳

HIWIN Schweiz GmbH
JONA, SWITZERLAND
www.hiwin.ch

捷克 布尔诺

HIWIN s.r.o.
BRNO, CZECH REPUBLIC
www.hiwin.cz

新加坡

HIWIN SINGAPORE
SINGAPORE
www.hiwin.sg

韩国 水原 · 马山

HIWIN KOREA
SUWON · MASAN, KOREA
www.hiwin.kr

以色列 海法

Mega-Fabs Motion Systems, Ltd.
HAIFA, ISRAEL
www.mega-fabs.com

全球营运总部

上銀科技股份有限公司

HIWIN TECHNOLOGIES CORP.
台湾40852台中市精密机械园区精科路7号
Tel: +886-4-23594510
Fax: +886-4-23594420
www.hiwin.tw
business@hiwin.tw