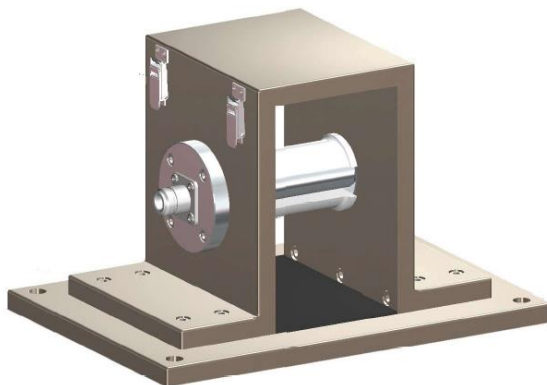




## 电流注入探头校准夹具 FCC-BCICF-1



### 描述:

注入探头校准夹具是大多数大电流测试程序规范要求的测试设备的一部分，FCC-BCICF-1 校准夹具允许用户在进行符合性测试之前快速轻松地校准注入探头。

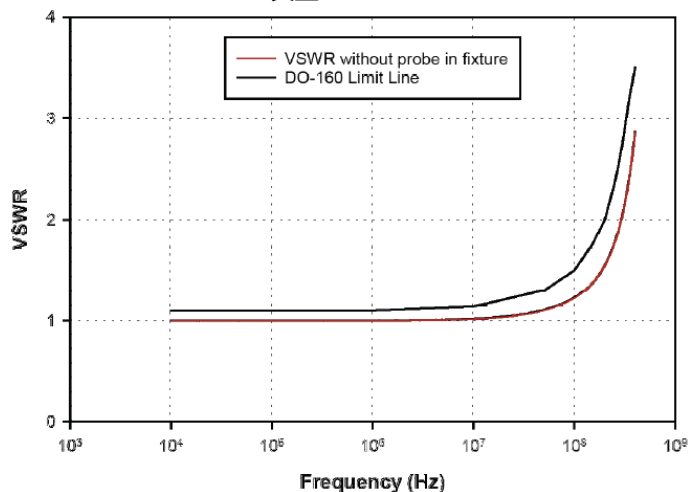
这个校准装置有两个重要的优点:

- 1、由于电缆和电缆织机中存在可变电路阻抗或谐振，校准夹具可用于确定注入探头的正向功率，以在测试系统中产生指定电流；
- 2、该夹具可用于测量注入探头的插入损耗。

### 技术规格:

- 频率范围: 10kHz – 400MHz
- VSWR: 符合 DO-160G 独立限制线
- 长: 254mm
- 宽: 178mm
- 高: 160mm
- 重量: 2.5kg

典型 VSWR





## ■ 联系方式

### 世纪汇泽（苏州）检测技术有限公司

地址：苏州市吴中区临湖镇银藏路8号1号楼1层

固话：0512-66501077

邮箱：info@emc-mall.com

网址：www.emc-mall.com

24小时技术服务电话：13770772658