

产品中心

地址：大连市甘井子区东海路78号

电话：0411-62658223/62658886/62658173

传真：0411-62658288

邮编：116033

国内营销中心

地址：珠海市吉大海滨南路光大国际贸易中心3006室

电话：0756-3827321/07563827322

传真：0756-3827333

邮编：519015

Overseas Marketing Center

Add: No.78 Donghai Road, Gan Jingzi District Dalian, P.R.China

Tel: 0411-62658179

Fax: 0411-62658288

P.C.: 116033

样本中所有产品图片仅供参考,以实际订货产品为准。

All of the pictures in catalogues are only for your reference and subject to the actual products.

参数如有变动恕不另行通知

Parameters are subject to change without notice.

本产品由冰山松洋压缩机(大连)有限公司生产销售,本产品的产地为大连,冰山松洋压缩机(大连)有限公司。
“Panasonic”、“松下电器”和“松下”是松下控股株式会社的注册商标,基于松下控股株式会社的许可使用。

This product has been manufactured by and is sold under the responsibility of Sonyo Compressor (Dalian) Co., Ltd., in DaLian and Sonyo Compressor (Dalian) Co., Ltd. is the warrantor in relation to this product.

“Panasonic”, “松下电器” and “松下” are registered trademark of Panasonic Holdings Corporation and are used under license from Panasonic Holdings Corporation.



公司官网



微信公众号



抖音公众号

D系列8-25HP直流变频涡旋压缩机 适用于商用空调冷(热)水变频模块机组



冰山松洋压缩机(大连)有限公司

Sonyo Compressor (Dalian) Co., Ltd.

产品特点

高可靠性

高标准材料、工艺要求，科学的结构设计理念。

低噪声

采用直流驱动，搭配新涡旋型线，设计更优，噪声更低。

高稳定性

运行范围大，能够满足各种条件下的稳定运行。

高效率

采用6极集中卷电机和稀土类永磁铁，效率提升，运行平稳。

耐低温

带有喷气增焓功能，通过调节频率，蒸发温度低至-35℃。

制热量范围广

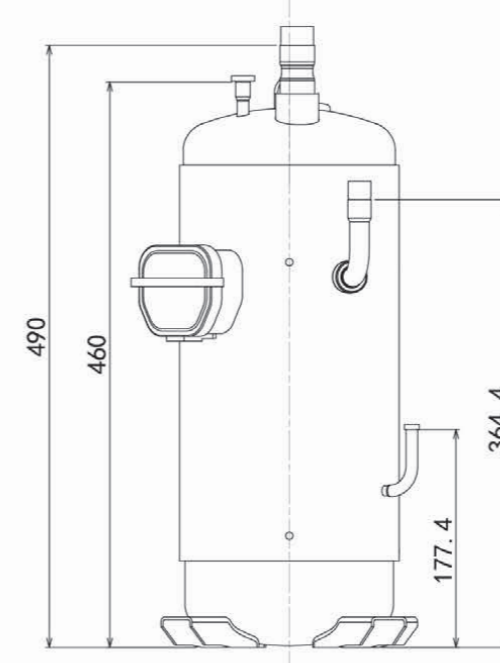
最大功率达25HP，一台变频机便可以满足多种制热量的需求。

松洋直流变频压缩机不仅经过严苛的设计开发流程，从设计源头保证其先进性和高品质，而且经过高标准的质量管理体系控制，从原材料采购、机械加工、组装及成品交付，全过程都得到有效管控，保证其稳定性和一致性，完美展现其难以被超越的优势。

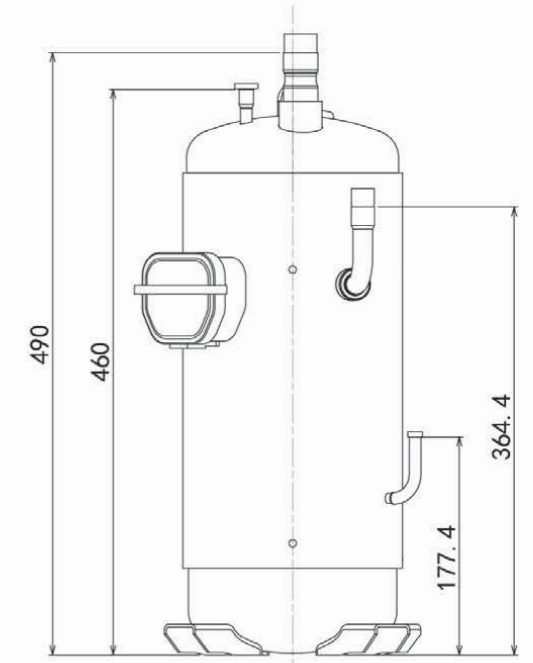


外观尺寸

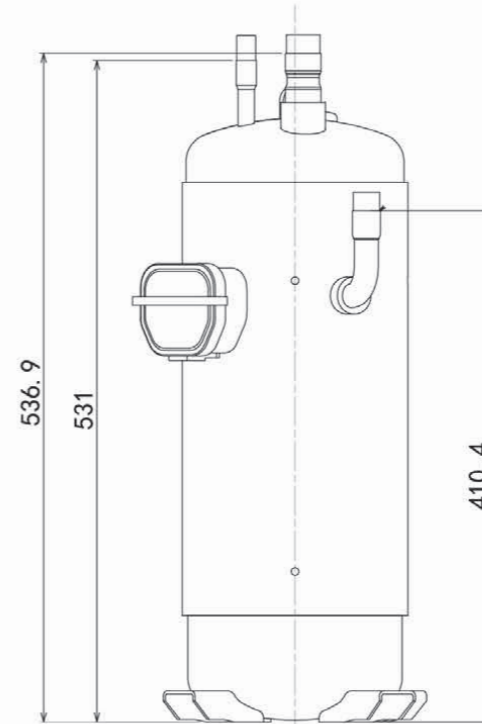
单位: mm



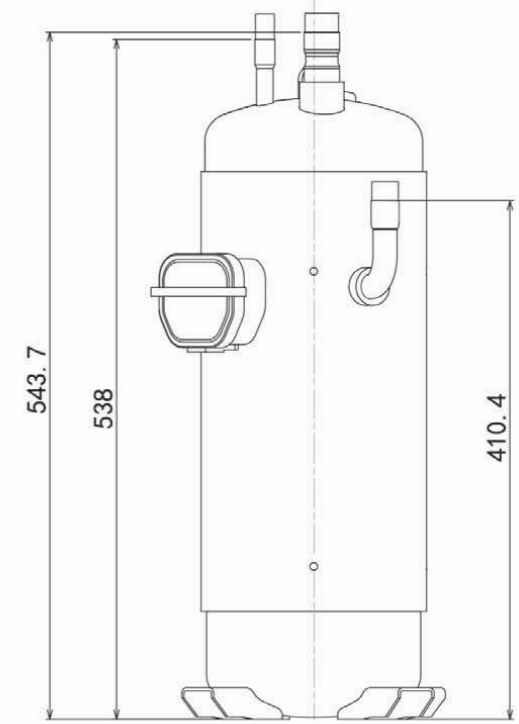
5CD067ZA02



5CD081ZA02



5CD100ZA02



5CD120ZA02

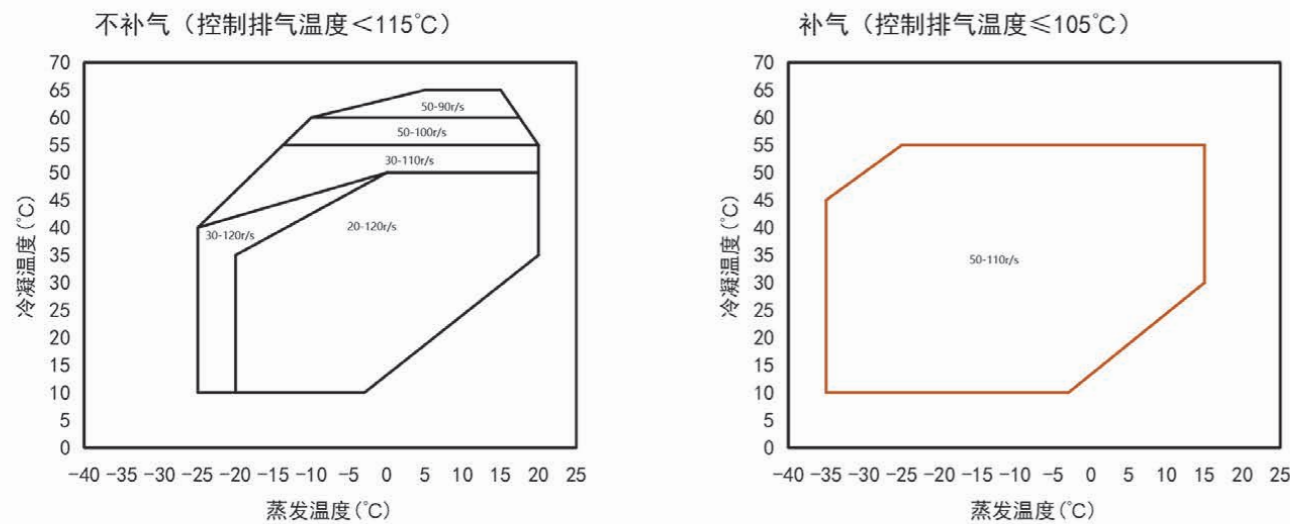
*机型系列的外观尺寸略有区别，请以规格书为准。

基本参数

型号	冷媒	电源	转速范围	排气容积	制冷量	COP	噪声	注油量	重量
			r/s	cm ³ /r	W	W/W	dB (A)	L	kg
5CD067ZA*2	R410A	DC 变频驱动	15-120	67	22300	3.30	71	1.6	38
5CD081ZA*2	R410A	DC 变频驱动	15-120	81	26700	3.36	72	1.6	39
5CD100ZA*2	R410A	DC 变频驱动	20-120	100	33100	3.31	72	2.1	43
5CD120ZA*2	R410A	DC 变频驱动	20-120	120	40000	3.31	71	2.1	45

测试条件: 60r/s, 冷凝温度54.4℃、蒸发温度7.2℃、过热度11.1K、过冷度8.3K

运行范围



*实际运行范围在不同机型、不同转速范围下会有所不同，详见各机型规格书。