

**Bsonyo**

松洋压缩机

# 松洋·产品简介

## —涡旋压缩机·并联使用—

冰山松洋压缩机（大连）有限公司



## 产品简介-涡旋压缩机-并联使用

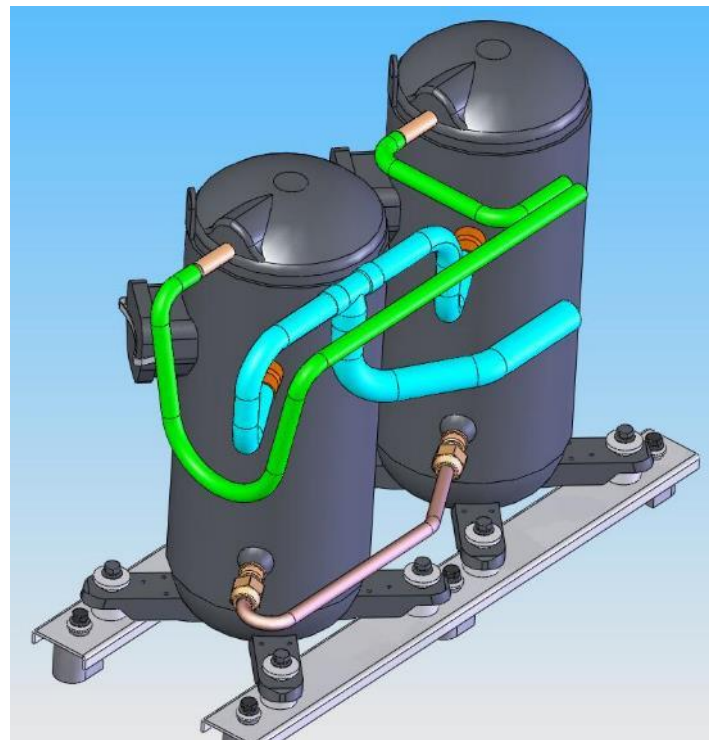
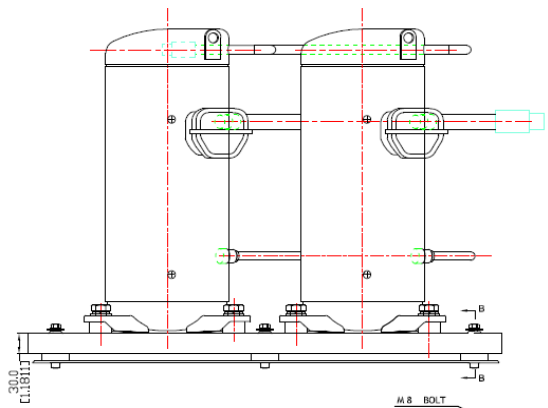
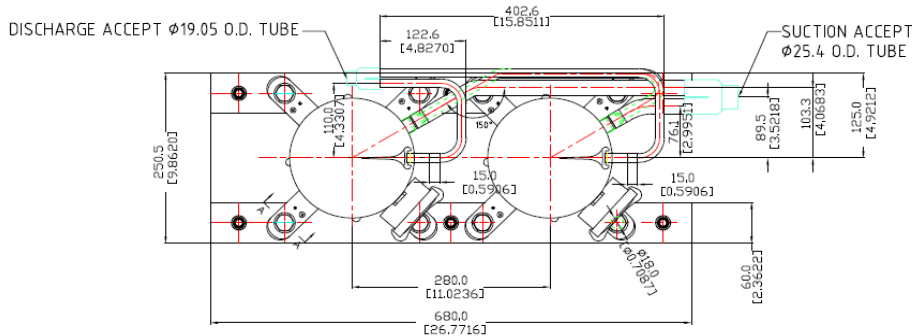
◆关于B系列压缩机的并联使用





# 产品简介-涡旋压缩机-并联使用

## ◆关于B系列压缩机的并联使用





## 产品简介-涡旋压缩机-并联使用

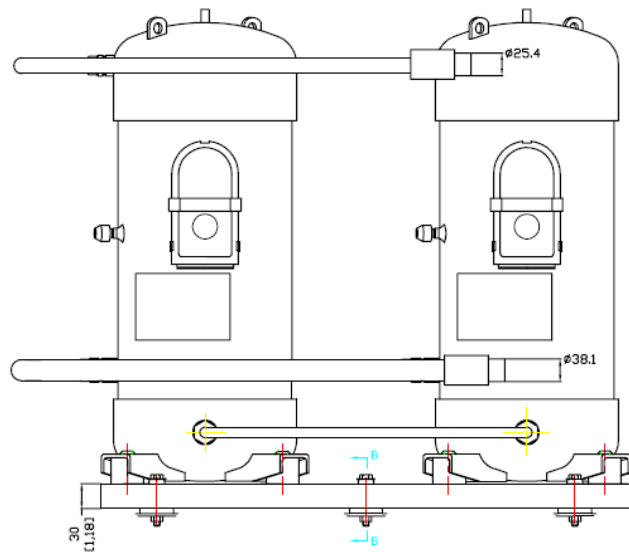
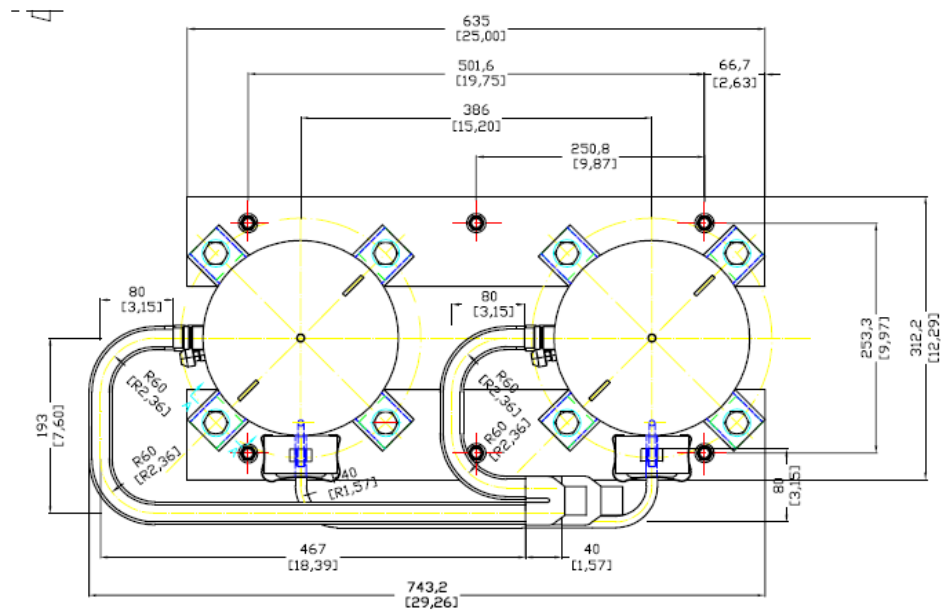
### ◆关于C系列压缩机的并联使用





## 产品简介-涡旋压缩机-并联使用

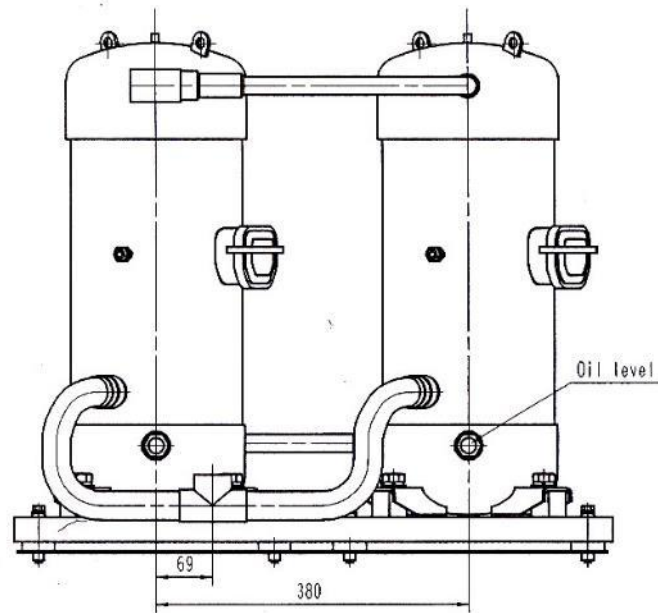
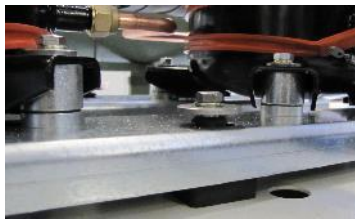
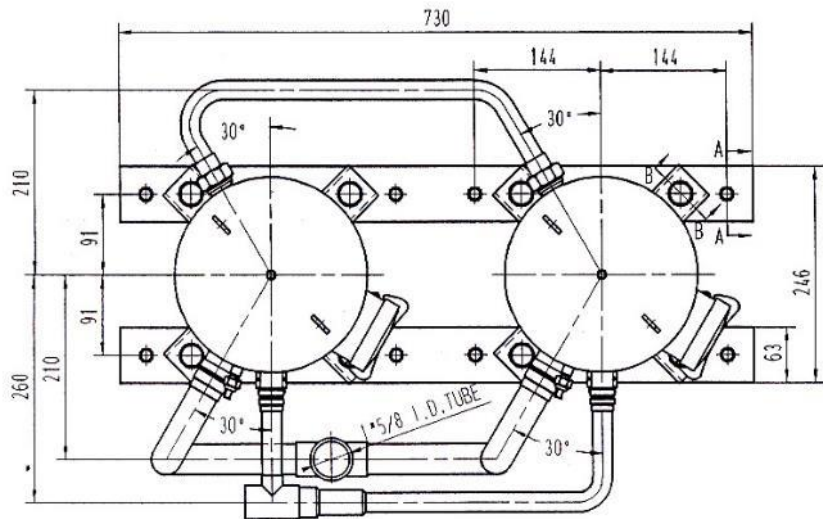
◆关于C系列压缩机的并联使用-细管并联





## 产品简介-涡旋压缩机-并联使用

### ◆关于C系列压缩机的并联使用-粗管并联



并联使用时，压缩机的底脚垫请使用刚性垫，  
在并联底座的下方再使用减振橡胶垫！