



**司美特**  
Simeite Energy-saving

常州司美特节能建材有限公司

Changzhou Simeite Energy-saving Building Material Co., Ltd.

地址：江苏省常州市金坛区临港路76号 电话：0519-68903766

常州司美特节能建材有限公司

Changzhou Simeite Energy-saving Building Material Co., Ltd.

## 公司简介

# COMPANY INTRODUCTION

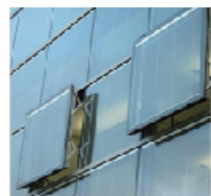
常州司美特节能建材有限公司，位于江苏省常州市金坛区临港路76号，注册资金1000万元，公司拥有标准化工业厂房2.6万平方米。引进台湾（东泰）Low-E玻璃真空磁控溅射镀膜设备1台套，洛阳兰迪钢化炉及附属切、膜、洗、夹胶设备1台套，各类门窗及外窗遮阳设备80多台套。形成了现代化钢化玻璃生产线1条，内置百叶玻璃生产线1条，中空合片生产线2条，标准化外窗系统生产线2条，建筑外遮阳一体化系统窗生产线1条，年生产能力可制作各类门窗20万平方米，中空玻璃25万平方米。公司还与洛阳兰迪玻璃机器股份有限公司、上海克络蒂材料科技发展有限公司紧密合作，专注开发了节能防火的真空玻璃、防火玻璃、聚氨酯型材等新型门窗材料。

本公司生产的内置百叶中空玻璃经江苏工程质量检测中心检测，传热系数（k值）低于2.0.其中内置百叶机构经机械耐久性检测，伸展、收回及开启关闭超过10万次，真空玻璃与聚氨酯型材复合门窗的传热系数（K值）低于1.0，气密性能、水密性能、抗风压性能、遮阳系数均符合现行国家标准。

我们一直坚持节能环保的宗旨，本着合作共赢的原则，为社会和企业提供更多更好的产品和服务。



# PERCENT PERFORMANCE



## 产品特点 Product features

### 1/ 设计概念

钢化玻璃，Low-E玻璃，真空玻璃复合形成的两玻一腔，三玻两腔的中空玻璃内安装（手动/电动）内置百叶，并结合先进加工工艺，节能型材，五金件等生产出优质节能人性化门窗。

### 2/ 保温性能优异

经《江苏省建筑工程质量检测中心》检测：内置中空百叶玻璃传热系数【K值】低于2.0，真空玻璃和聚氨酯型材复合门窗传热系数【K值】低于1.0

### 3/ 防火性能佳

钢化玻璃及铝镁百叶片不受明火燃烧也不会释放浓烟，有效降低火灾蔓延，达到《建筑防火设计规范》要求。

### 4/ 隔音，防辐射，防霜结

19-21mm的超大空气层（可通惰性气体），加之内置铝镁百叶片，使30-50分贝的声音完全隔绝，并阻断多种频道光线射入，中空玻璃的气密性和水密性可度结霜结现象。

### 5/ 耐久性能强

钢化玻璃，Low-E玻璃，真空玻璃复合形成的两玻一腔，三玻两腔的中空玻璃内安装（手动/电动）内置百叶，并结合先进加工工艺，节能型材，五金件等生产出优质节能人性化门窗。

### 6/ 绿色环保

在生产使用中不产生任何污染，密封性能使内置百叶不受污染，避免复杂的清洗，且不产生光污染。



## 企业业绩 Enterprise performance

我公司长期与碧桂园开发公司、保华地产、新河房地产、金坛城市建设开发公司合作，供应各种铝合金门窗及玻璃幕墙等产品，完成了君庭雅苑、翡翠华府、太仓碧桂园、濠锋星钻、溧阳碧桂园等多个项目的门窗产品的制作及安装。



产品介绍

断桥铝83系列推拉窗

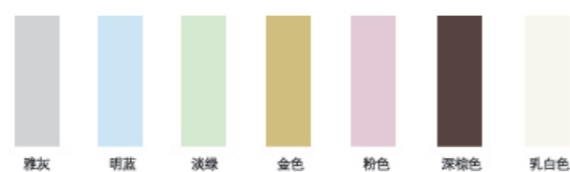
# 节能门窗 系列产品

Energy saving door and window products



玻璃配置 5Low-E+12Ar+5  
 传热系数 1.8  
 遮阳系数SC 0.67  
 露点实验 -40°C

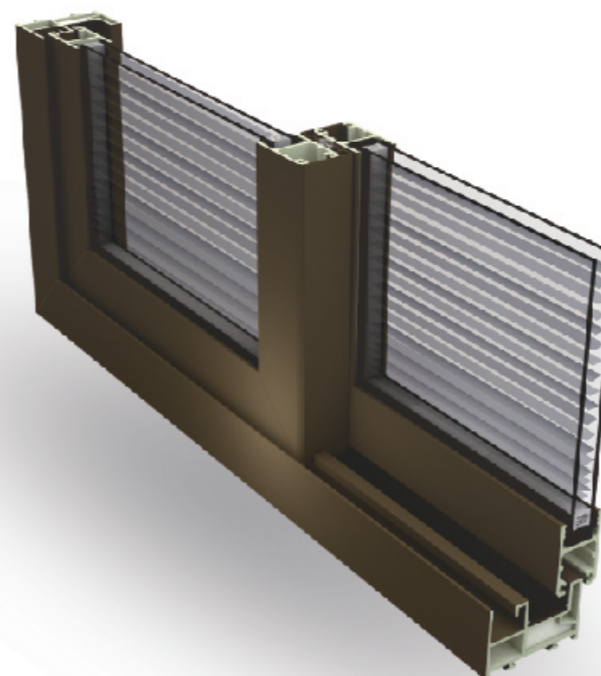
可选色：定制色（视点单数量）



玻璃配置	抗风压性能	气密性能	保温性能	隔声性能
5Low-E+12Ar+5	级	级	K(W/(m <sup>2</sup> -k))	级
	4	6	2.4	3

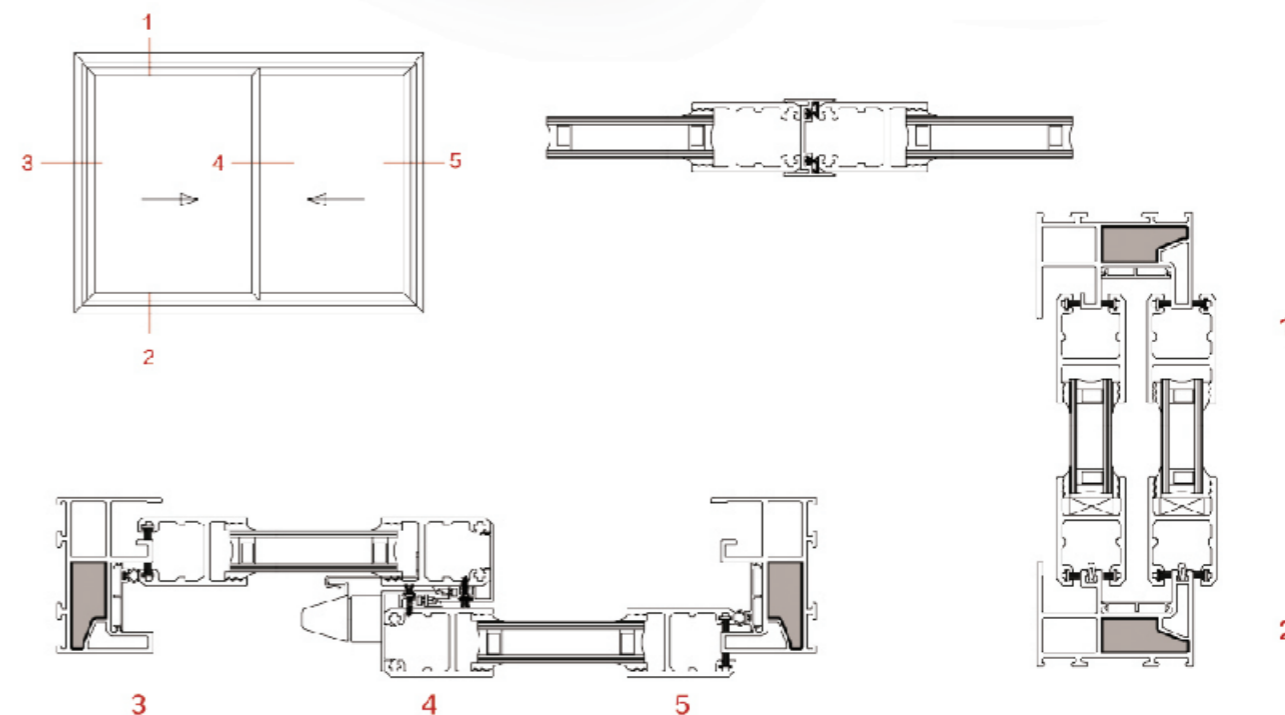


产品介绍



## 聚氨酯105系列推拉窗

玻璃配置 5Low-E+19Ar (百叶) +5  
 传热系数K 2.0  
 遮阳系数SC 0.18-0.90  
 隔声性能 3级  
 抗风压性能 4级  
 气密性能 6级  
 机械耐久性 ≥10万次 (上下提升)



产品介绍

内置百叶中空玻璃固定窗系列



固定窗是用密封胶把玻璃固定在门窗上，只用于采光而不开启通风的窗户。因其有良好的透光性，可在中空玻璃内安置百叶帘，可随意调整翻转角度，使其全部透光、半透光或遮光。遮阳系数 $Sc=0.18$ 至 $Sc=0.90$ 。因内开窗、外开窗具有更好的通风性能，故固定窗和内开窗外开窗相结合，广泛用于节能性建筑门窗。

**节能门窗  
系列产品**

Energy saving door and window products

玻璃配置	抗风压性能	气密性能	保温性能	隔声性能	备注
	级	级	K(W/(m <sup>2</sup> -k))	级	
5Low-E+19Ar (百叶)+5	4	6	2.0	3	内置百叶可设计为电动系统，其腔体厚度为27MM
5Low-E+19Ar (百叶)+5+6Ar+5	5	6	1.8	4	

产品介绍

内置百叶中空玻璃墙系列



双层玻璃内置百叶玻璃隔断墙、又称高隔断、高隔间、玻璃间隔，产品时尚，高雅，大方，风格和颜色更能够体现一个公司的企业文化。低隔断又有“矮隔断”、“屏风隔断”之称。能将大的办公区域合理划分办公隔断主要的优势在于，不同的隔断交错整来有中并然之美。利于办公是首位，更多的体现一个企业的企业形象。环境促进性情！同样高雅，舒适的办公环境让你干劲十足。从功能而言，采用磁力控制中空玻璃内的百叶帘，可轻易升降翻转180°，随意调整角度，使其全部透光，半透光或遮光。该产品节省了使用空间，又突出了中空玻璃独特的保温性，隔声性，防辐射等特点，使室内空调能耗大幅降低。整体浑然一体，向上的办公环境如此相显在面前。

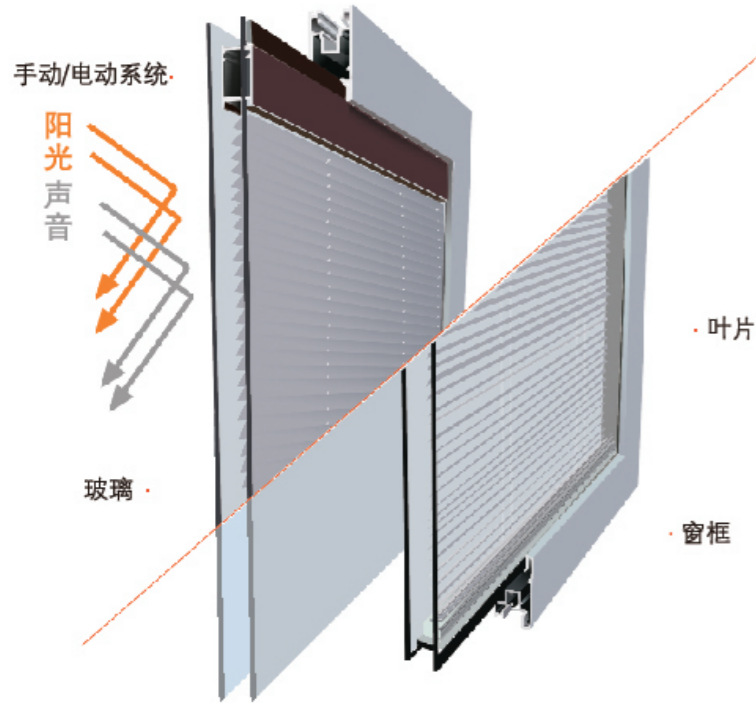
**内置百叶中空  
玻璃墙系列**

Built in louver insulating glass wall series

玻璃配置	抗风压性能	气密性能	保温性能	隔声性能	备注
	级	级	K(W/(m <sup>2</sup> -k))	级	
5Low-E+19Ar (百叶)+5	5	6	2.0	3	内置百叶可设计为电动，其腔体宽度为27MM

产品介绍

中空内置百叶玻璃系列



内置百叶中空玻璃系统简称中空百叶，它把传统的百叶窗帘在恒温恒湿的环境里，使用先进的加工工艺将其胶封到中空玻璃内，并具有百叶升降，翻转180°的功能，通过手动磁控或电动闭合提升装置。从而实现对百叶的操作控制，可轻易实现百叶在中空玻璃腔体内的升降、翻转、结构合理，操作简便。其遮阳系数由 $Sc=0.18$ 至 $Sc=0.90$ 。当百叶垂直状态时遮阳系数 $Sc=0.18$ ，当百叶水平状态时遮阳系数 $Sc=0.83$ ，当百叶收起状态时遮阳系数 $Sc=0.90$ 。因它具有良好的遮阳性能，且又提高了保温性能，改善室内的环境，因它遮阳性，节能环保性，隔音防火性等的优势和特点，故广泛应用于节能性建筑门窗。

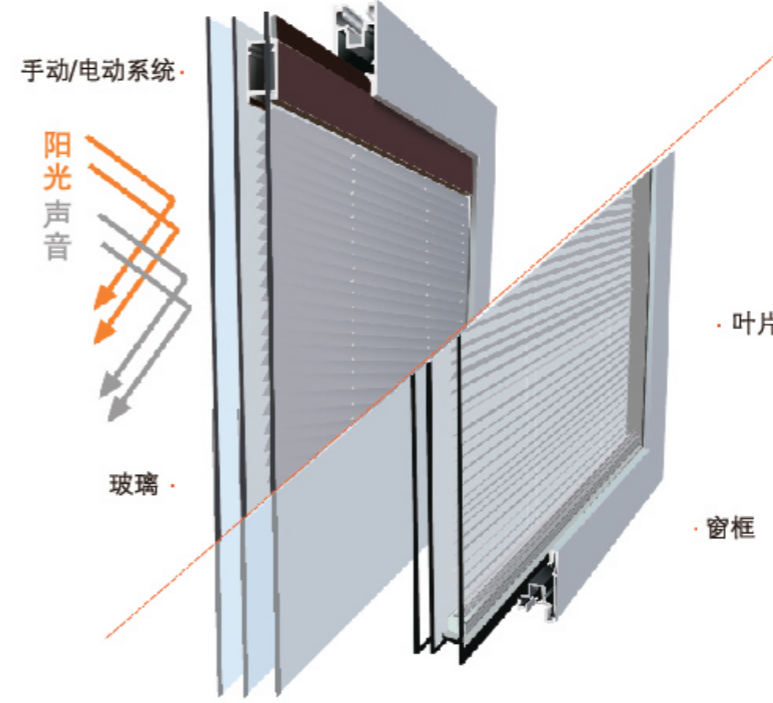
内置百叶中空玻璃系列产品

Built in louver insulating glass series products

玻璃配置	抗风压性能	气密性能	保温性能	隔声性能	备注
	级	级	K(W/(m <sup>2</sup> -k))	级	
5Low-E+19Ar (百叶)+5	5	6	2.0	3	内置百叶可设计为电动系统，其腔体厚度为27MM
5Low-E+19Ar (百叶)+5+6Ar+5	5	6	1.5	4	

产品介绍

三玻两腔内置百叶中空玻璃系列



内置百叶中空玻璃系统简称中空百叶，它把传统的百叶窗帘在恒温恒湿的环境里，使用先进的加工工艺将其胶封到中空玻璃内，并具有百叶升降，翻转180°的功能，通过手动磁控或电动闭合提升装置。从而实现对百叶的操作控制，可轻易实现百叶在中空玻璃腔体内的升降、翻转、结构合理，操作简便。其遮阳系数由 $Sc=0.18$ 至 $Sc=0.90$ 。当百叶垂直状态时遮阳系数 $Sc=0.18$ ，当百叶水平状态时遮阳系数 $Sc=0.83$ ，当百叶收起状态时遮阳系数 $Sc=0.90$ 。因它具有良好的遮阳性能，且又提高了保温性能，改善室内的环境，因它遮阳性，节能环保性，隔音防火性等的优势和特点，故广泛应用于节能性建筑门窗。

内置百叶中空玻璃系列产品

Built in louver insulating glass series products

玻璃配置	抗风压性能	气密性能	保温性能	隔声性能	备注
	级	级	K(W/(m <sup>2</sup> -k))	级	
5Low-E+19Ar (百叶)+5+6Ar+5	5	6	1.5	4	内置百叶可设计为电动，其腔体宽度为27MM

产品介绍

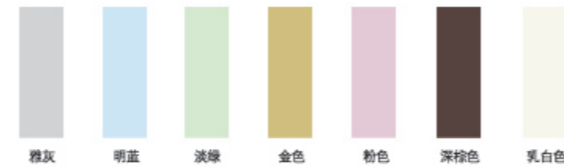
断桥铝60系列内平开窗

**节能门窗  
系列产品**  
Energy saving door and window products



玻璃配置 5Low-E+19Ar (百叶) +5高性能暖边  
 传热系数 1.6  
 遮阳系数SC 0.18-0.90  
 露点实验 -40°C  
 机械耐久性 ≥10万次 (上下提升)

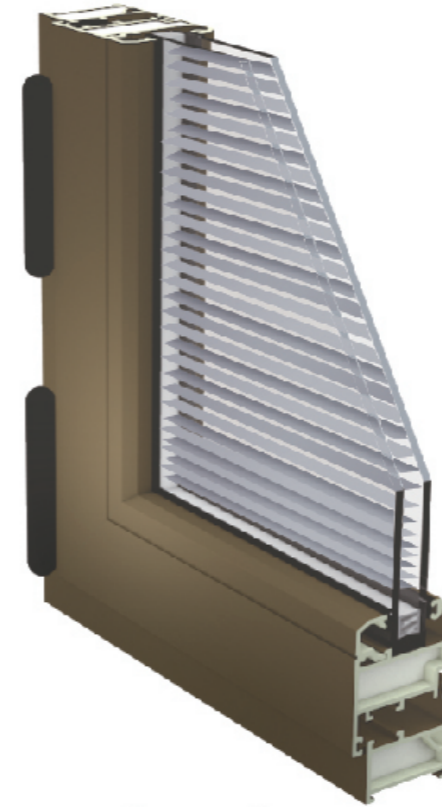
可选色: 定制色



玻璃配置	抗风压性能	气密性能	保温性能	隔声性能
	级	级	K(W/(m <sup>2</sup> -k))	级
5Low-E+19Ar +5 (高性能暖边)	5	6	2.0	3

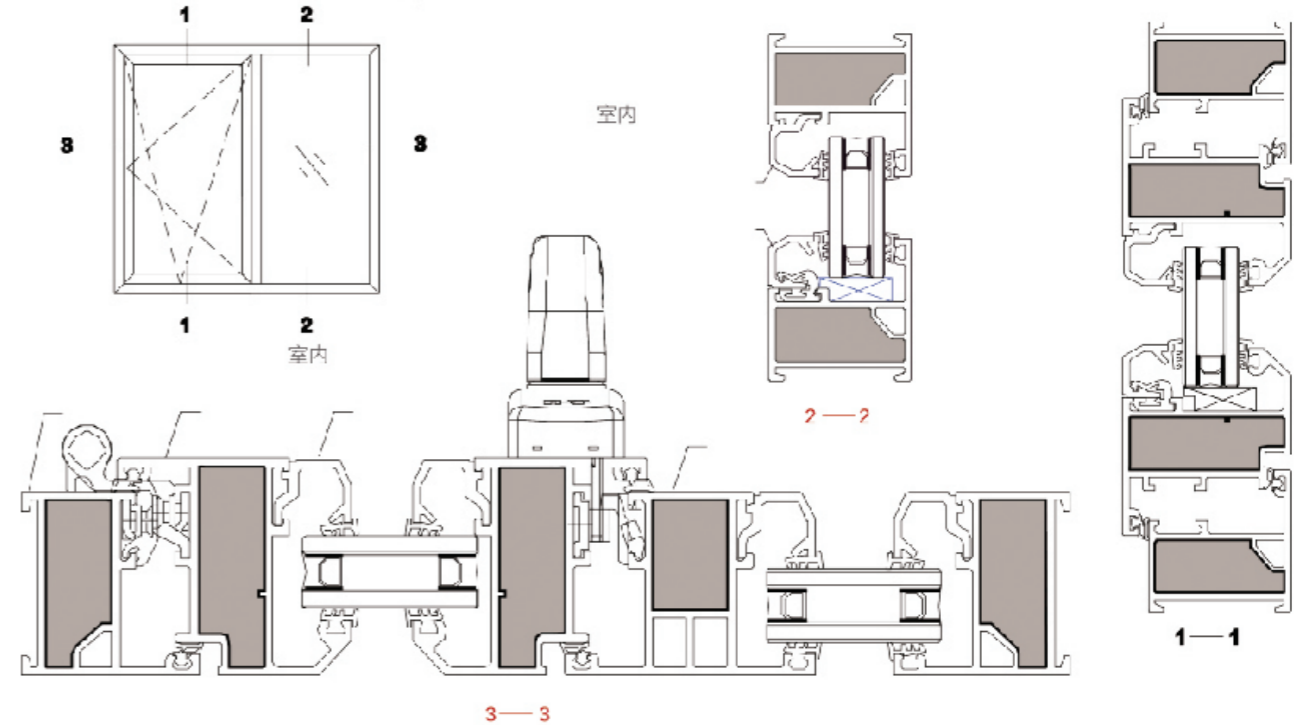


产品介绍



聚氨酯60系列内开下悬窗

玻璃配置 6 (高透)Low-E+12Ar+6  
 传热系数K 1.8  
 遮阳系数SC 0.62  
 隔声性能 3级  
 抗风压性能 4级  
 气密性能 6级



产品介绍

断桥铝60系列外平开窗

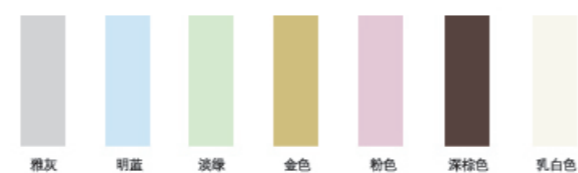
节能门窗  
系列产品

Energy saving door and window products



玻璃配置 5Low-E+19Ar (高性能暖边) +5  
 传热系数 1.6  
 遮阳系数SC 0.62  
 露点实验 -40°C

可选色: 定制色 (视点单数量)



玻璃配置	抗风压性能	气密性能	保温性能	隔声性能
5Low-E+19Ar(高性能暖边)+5	级	级	K(W/(m <sup>2</sup> -k))	级
	5	6	2.0	3

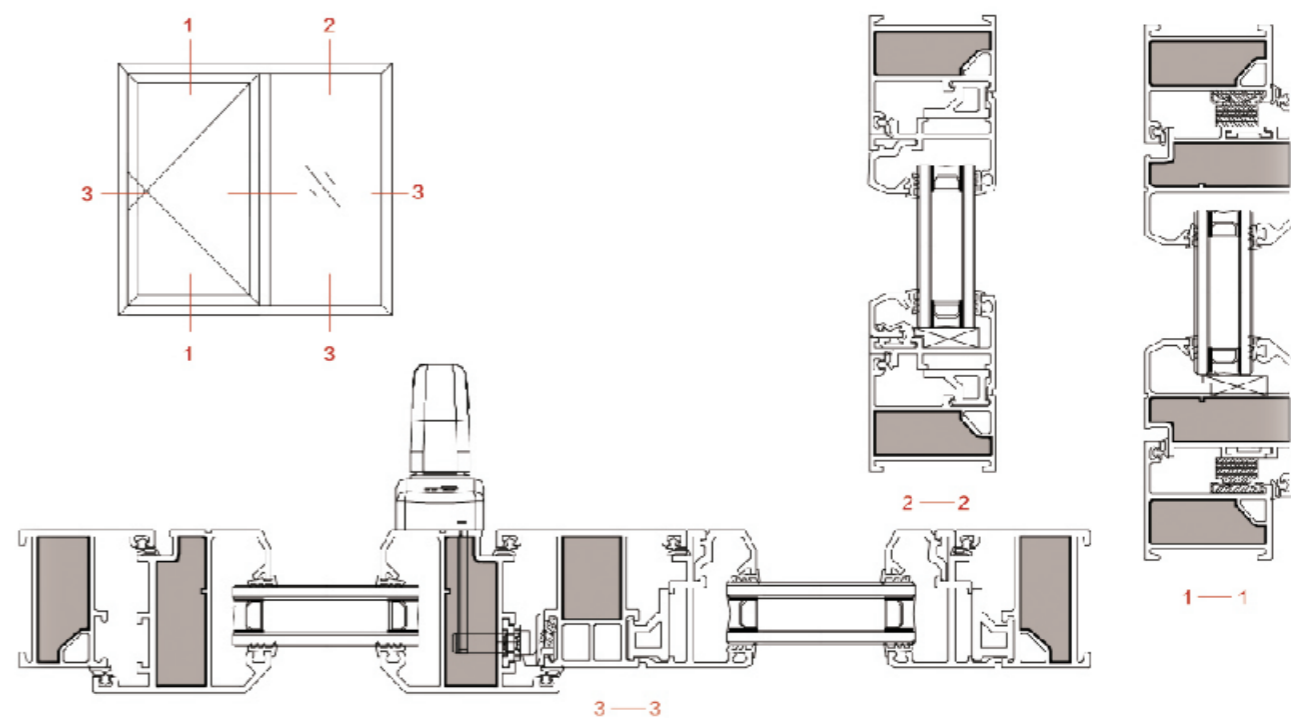


产品介绍



聚氨酯65系列外平开窗

玻璃配置 5Low-E+6Ar+5+6Ar+5  
 传热系数K 2.0  
 遮阳系数SC 0.62  
 隔声性能 4级  
 抗风压性能 4级  
 气密性能 6级





产品介绍

断桥铝70系列内开下悬窗

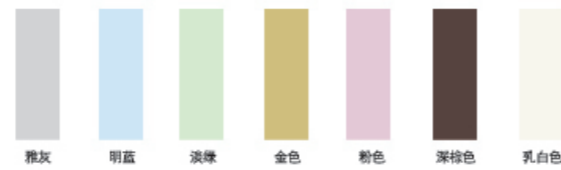
**节能门窗  
系列产品**

Energy saving door and window products



- 玻璃配置 5Low-E+19Ar(百叶) +5+6Ar+5
- 传热系数 1.5
- 遮阳系数SC 0.18-0.80
- 露点实验 -40°C
- 机械耐久性 ≥10万次(上下提升)

可选色: 定制色



产品介绍

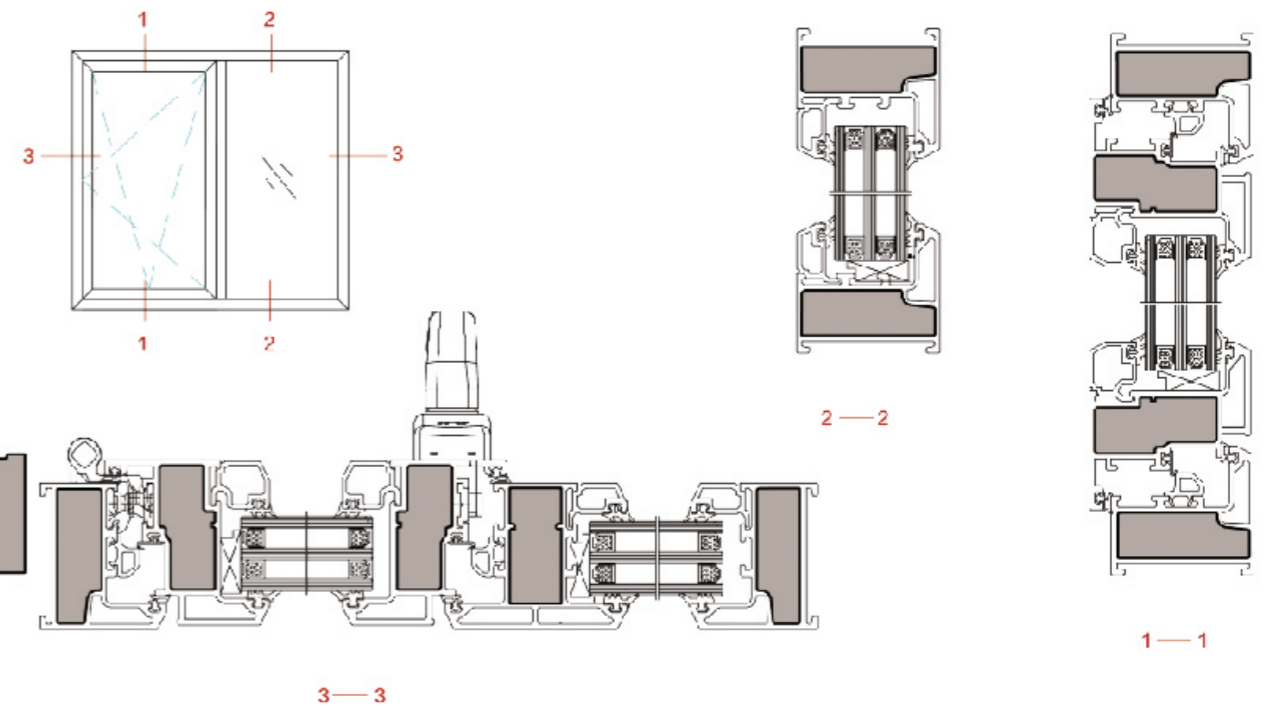


聚氨酯70系列内开下悬窗

- 玻璃配置 5Low-E+6Ar+5+6Ar+5
- 传热系数K 1.8
- 遮阳系数SC 0.62
- 隔声性能 4级
- 抗风压性能 4级
- 气密性能 6级
- 机械耐久性 ≥10万次(上下提升)

玻璃配置 抗风压性能 气密性能 保温性能 隔声性能

玻璃配置	抗风压性能	气密性能	保温性能	隔声性能
	级	级	K(W/(m <sup>2</sup> -k))	级
5+19Ar(百叶)+5+6Ar+5	5	6	2.0	4



近期案例

# RECENT ENGINEERING CASES

