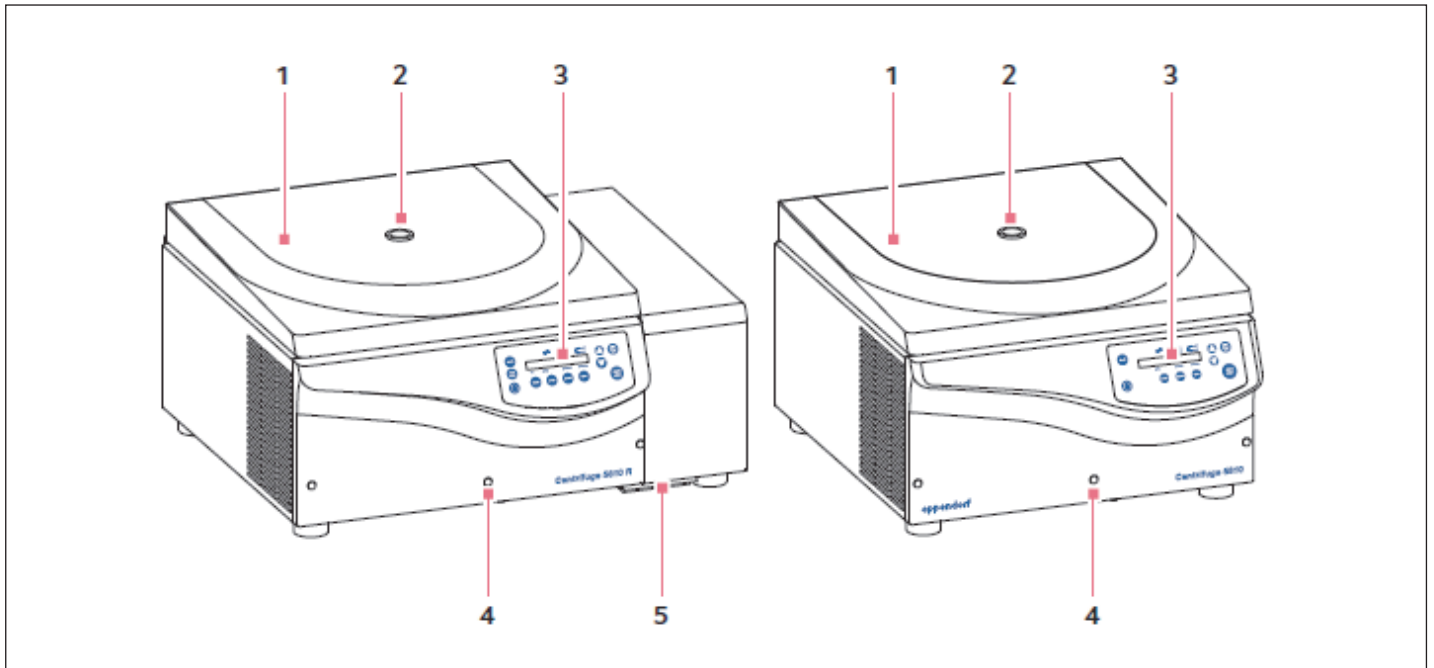


5804/5804 R/5810/5810 R 离心机快速操作指南



扫描二维码进入
Eppendorf 离心机网站

一、仪器外观

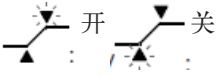


图：5810 和 5810 R 离心机，5804/5804 R 的设计与 5810/5810 R 相似

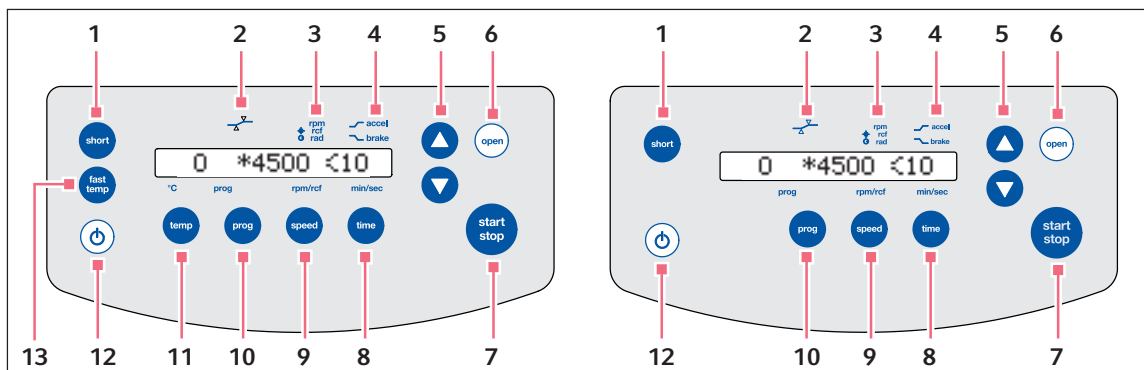
1. 离心机盖	2. 观察窗 直接观察转子是否停止或通过频闪仪测定速度
3. 控制面板 显示当前离心参数和设备设定	4. 紧急开盖
5. 冷凝水槽（仅 5804 R/5810 R）	

二、控制面板

操作 / 功能	按键	显示
设置参数	1. 按 或者 等 2. 按 或者	1. 选择参数，参数闪动 2. 显示新的设定值

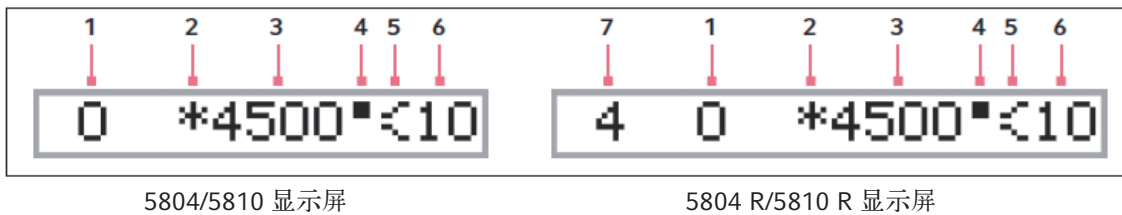
软刹车功能	<ol style="list-style-type: none"> 1. 重复按 time 2. 按 ▲ 或者 ▼ 选择加减档 	<p>↘: 加速档 0 (长) ...9 (短)</p> <p>↙: 减速档 0 (长) ...9 (短)</p>
报警灯开 / 关	1. 同时按 speed + time	报警开 / 关
编程 (仅在转子停止时)	<ol style="list-style-type: none"> 1. 设置参数 2. 按 2 次 prog 3. 按 prog 大于 2 秒 	<ol style="list-style-type: none"> 1. 参数 2. P...: 第一个程序号 3. OK
定时计速功能 (仅开盖情况下)	按 start stop 大于 4 秒	

在使用离心机前，请熟悉离心机的操作控制功能和显示信息



图：5804/5804 R/5810/5810 R 离心机的操作控制面板

- | | |
|--|---------------------------------------|
| 1. 瞬时离心键 | 7. start/stop 启动 / 停止键 |
| 2. 定速计时功能：
↘: 达到规定离心力（相对离心力）或转速
(rpm) 的 95 % 时，开始计时
↙: 立即开始计时 | 8. 设置离心时间 |
| 3. rpm/rcf 离心速度，rad 半径显示 | 9. 设置离心速度 |
| 4. 加减档符号 | 10. 选择和存储程序 |
| 5. 设置参数和数值 | 11. 仅 5804 R/5810 R: 设置温度 |
| 6. 开盖 | 12. 待机 |
| | 13. 仅 5804 R/5810 R: fast temp 快速降温功能 |



- | | |
|-------------------------|------------------------|
| 1. 程序数 | 5. 加减档符号 |
| 2. 离心力 g-force 符号 (rcf) | 6. 离心时间 |
| 3. 离心力 (rcf) / 转速 (rpm) | 7. 仅 5804 R/5810 R: 温度 |
| 4. 离心过程的符号闪动 | |

离心机设定值与实际值的显示:

- 转子限制: 转子的设定值
- 离心时: 显示实际值

离心时显示设定值: 按住温度 (Temp)、时间 (Time) 或者速度 (Speed) 键, 设定值会各自显示 2.5 秒。

三、仪器特性

5804/5804 R 多功能离心机最大容量为 4 × 250 mL, 5810/5810 R 多功能离心机最大容量为 4 × 750 mL, 相对离心力和转速最大可达 20,800 × g / 14 000 rpm。您可以根据不同实验, 选择 12 种不同的转子 (5804/5804 R 离心机) 或选择 16 种不同的转子 (5810/5810 R 离心机), 用于离心以下离心管:

- | | |
|---------------------------------|------------------------------|
| • 微量离心管 (0.2 到 5.0 mL) | • 各种离心管 (3 到 120 mL) |
| • PCR 八联管 | • 微孔板 |
| • Microtainers 管 (0.6 mL) | • PCR 板 |
| • 离心柱 Spin columns (1.5/2.0 mL) | • 深孔板 |
| • 冻存管 | • 载玻片 (与 CombiSlide 适配器配套使用) |
| • 锥底管 (15/50 mL) | • 细胞培养瓶 |
| • 离心瓶 (175 到 750 mL) | |

四、紧急开盖

如果离心机盖无法打开，您可以手动启用紧急开盖功能。



警告！ 旋转转子造成的伤害。

如果启动紧急开盖装置，转子可能还会旋转几分钟。

启用紧急开盖装置之前，等待转子停下来。

通过离心机盖上的观察窗进行观察。

使用紧急开盖装置，请使用配备的转子扳手，按以下步骤操作：

1. 拔下电源插头，等待转子停下来。
2. 除去紧急开盖的塑料盖，塑料盖位于仪器前侧的中部。
3. 将转子扳手插入离心机的六角形开口内，直到感觉碰到明显的阻力。
4. 轻轻按着并**逆时针**旋转转子扳手。离心机盖打开。
5. 打开离心机盖。
6. 取下转子扳手，并将塑料盖装回。

