

MiniSpin/MiniSpin plus 离心机快速操作指南



扫描二维码进入
Eppendorf 离心机微站

一、仪器外观

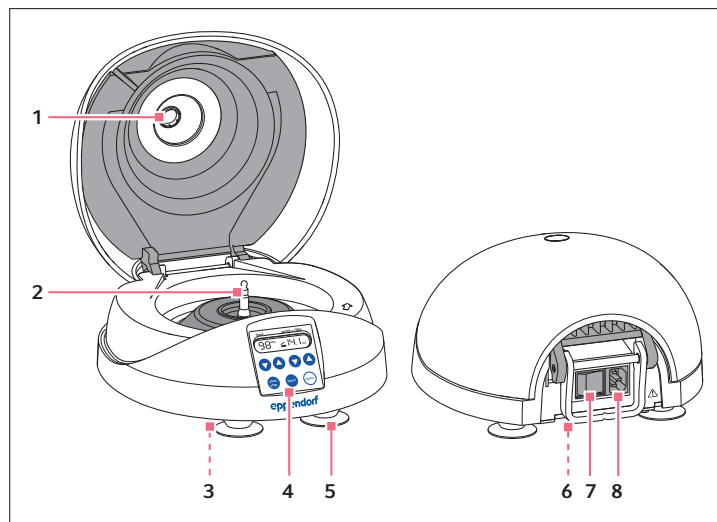


图 1: MiniSpin/MiniSpin plus 离心机的前部和后部

1. 观察窗	2. 转子轴
3. 紧急开盖（仪器底部）	4. 控制面板
5. 吸力底座	6. 铭牌（仪器底部）
7. 电源开关	8. 电源线插座

二、控制面板

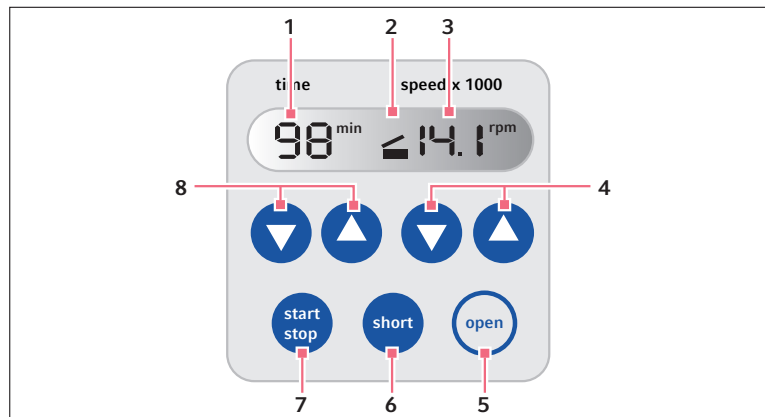


图 2: MiniSpin/MiniSpin plus 离心机控制面板

1. 离心时间	2. 离心机状态  : 离心机开盖 上下闪动: 正在离心
3. 离心速度 MiniSpin: 转速 (rpm) MiniSpin plus: 转速 (rpm) 或者离心力 (rcf)	4. 设置离心速度 按住: 快速设置 改变 rpm/rcf 显示 (仅 MiniSpin plus): 同时按住 “speed” 键
5. 开盖键 开盖	6. 瞬时离心键 瞬时离心功能
7. 启动 / 停止键	8. 设置离心时间 按住: 快速设置

三、紧急开盖

如果离心机盖不能打开，您可以手动启用紧急开盖装置。



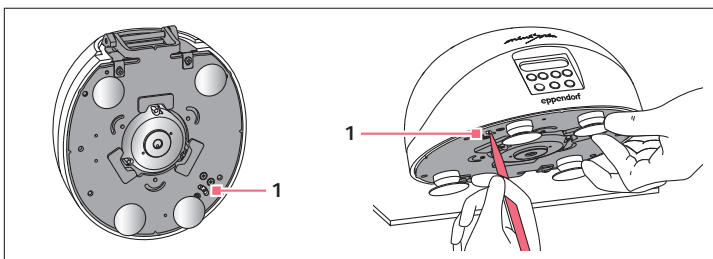
警告！ 旋转的转子造成的伤害。

- ▶ 如果启动紧急开盖装置，转子可能还会旋转几分钟。
- ▶ 启用紧急开盖装置之前，等待转子停下来。
- ▶ 通过离心机盖上的观察窗进行观察。



当心！ 烫伤手的潜在危险。

- ▶ 离心时，离心机的底座会非常热。
- ▶ 在抬起离心机前，确认离心机底部温度。
- ▶ 仅握住离心机的侧边。



1. 拔下电源线，直到转子停下。
2. 抬起离心机，使用圆珠笔顺时针旋转底部开关，直至盖子打开。

