

Eppendorf Easypet 3 电动助吸器快速操作指南

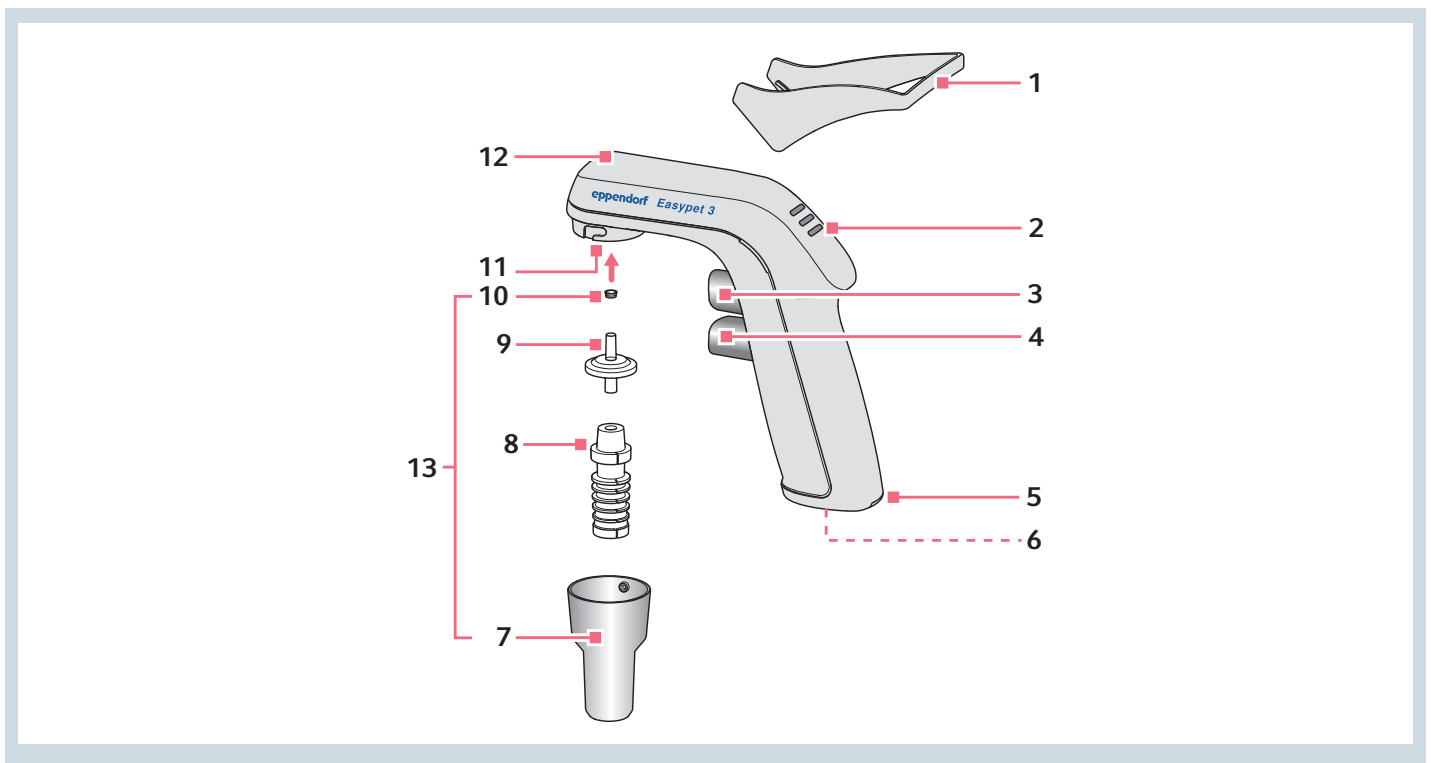


扫描二维码进入
Eppendorf 移液器微站



扫描二维码进入
Eppendorf 官方微信

一、仪器外观

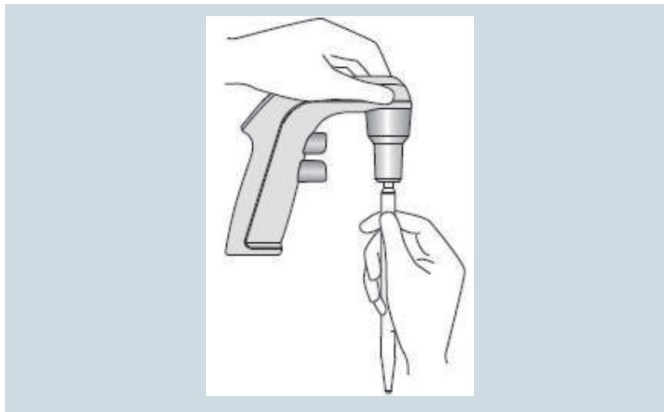


1. 桌面支撑架	2. 背光指示灯显示电池电量
3. 吸液按钮	4. 放液按钮
5. 充电电池室盖	6. 电源插口
7. 吸嘴	8. 移液管适配器
9. 滤膜	10. 密封圈
11. 过滤器适配器	12. 压力补偿开口
13. 移液管夹	

二、操作使用

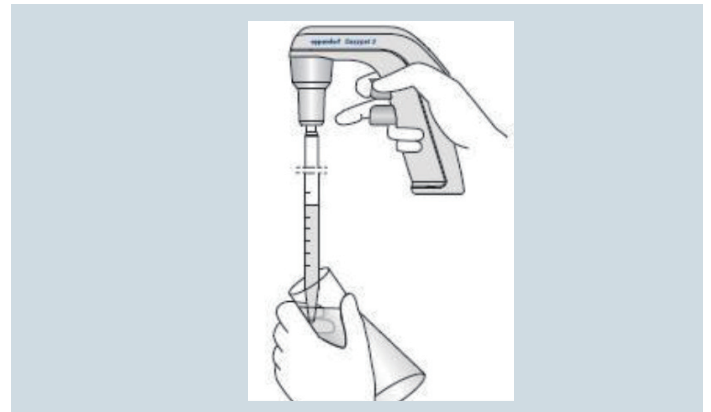
吸液

- > 手持移液管上部，将其插入助吸器吸嘴中旋紧，插入移液管时切勿用力，以免移液管破裂造成伤害
- > 将移液管的管嘴浸入液体，按住吸液按钮，吸液速度可以通过手指的不同用力来调节（按压较轻，速度较慢；按压较重，速度较快），移取液体至所需体积的刻度以上
- > 将移液管嘴靠在液体容器壁上，按住放液按钮，缓慢放液，直至管内液体最凹面在所需体积的刻度处



放液

- > 将移液管垂直放置，管嘴靠在接收瓶的管壁上，按住放液按钮放液
- > 放液结束前，将放液按钮按到底，使泵完全吹打出移液管内的剩余液体



三、注意事项

- > 适用于 0.1-100 mL 的玻璃或塑料移液管
- > 移取腐蚀性、有毒性、放射性或危险性的化学品时需特别小心，确保移取的液体或溶剂对 Easypet 3 的塑料部件无害
- > 请勿使用 Easypet 3 移取易燃易爆液体或溶剂
- > 一次充电可使用约 7 小时（~ 25 mL 移液管 2000 次分液），充电时仍可操作

四、清洁与维护

Easypet 3 一般无需维护。平常可用湿布擦拭表面。适配器和吸嘴可以高温高压灭菌。

更换滤膜或清洁适配器

当清洁或更换滤膜的时候，请带上手部和眼部保护装置，防止液体溅射或污染危险。

如果液体进入了吸嘴或是助吸器的吸液功能下降了，请参照以下步骤处理：

- > 移液管下放置一个接收瓶，然后小心地取下移液管，注意不要将管内的液体流到接收瓶外
- > 脱卸掉吸嘴，取出滤膜和适配器，用去离子水清洗适配器，并在室温晾干
- > 将新滤膜装入适配器，再组装好助吸器，注意检查有无漏气

五、错误信息

错误信息	原因	解决方法
吸液能力下降	滤膜湿了 电池电力不足	更换滤膜 插上电源充电
电力充足时，操作时间短	电池损坏	更换电池
移液管漏液	移液管插入助吸器不够深 适配器或移液管损坏	小心地将移液管再插入助吸器 更换适配器或移液管
移液管松	适配器损坏	更换适配器