

Reference 2 手动移液器 快速操作指南

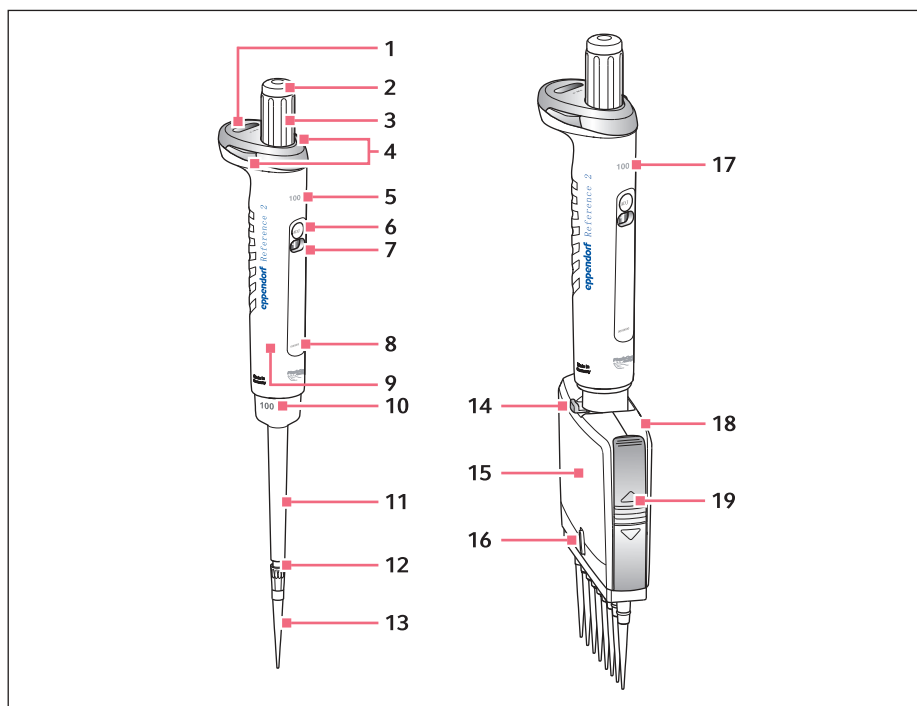


扫描二维码进入
Eppendorf 移液器微站



扫描二维码进入
Eppendorf 官方微信

一、仪器外观



Reference 2 移液器

1. 体积显示窗口（仅限可调量程移液器）

2. 控制按钮/吸头脱卸按钮

颜色和 Eppendorf epT.I.P.S 洗头盒一致

3. 体积调节旋钮

用于设定移液器的移液体积

4. 量程锁

防止误更改设定体积

5. 单道移液器上半支

6. 密度调节孔

用于移液器的密度调节，出场时贴有

ADJ 银色标签，表明符合出厂设定

7. 密度调节窗口

移液器出厂时，默认设置为“0”

8. 序列号

9. RFID 芯片

可通过 Track IT 读写软件读取或添加数据并进行追踪

10. 单道移液器下半支

11. 套筒

12. 弹性吸嘴

具有伸缩性的吸嘴，优化了安装和脱卸

吸头的用力，确保移液均一性

13. 吸头

14. 多道移液器脱卸锁扣

用于拆卸多道移液器的下半支

15. 多道移液器下半支

16. 弹性吸嘴开关

可打开或关闭弹性吸嘴功能

17. 多道移液器上半支

18. 盖板

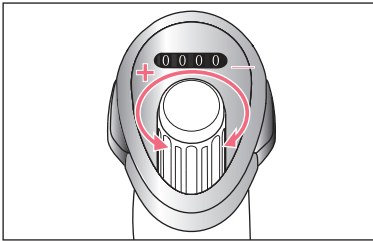
下半部分保护板

19. 下半支锁扣

按下即可打开下半部分的盖板

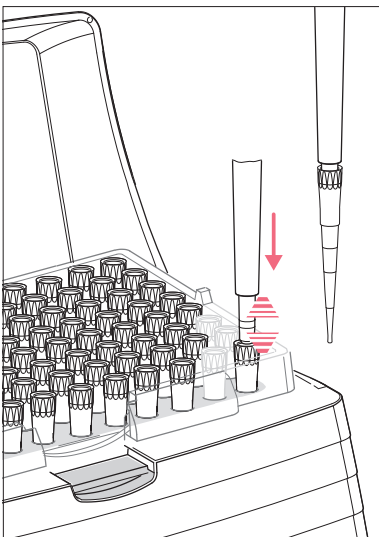
二、操作使用

1. 体积设定（仅限量程可调移液器）



- > 1,000 μL 以下量程的移液器以 μL 为单位显示体积
- > 5 mL 和 10 mL 量程的移液器体积以 mL 为单位显示体积
- > 旋转移液器上端体积旋钮进行体积调节
- > 从大体积调节至小体积时，逆时针旋转至刻度即可
- > 从小体积调节至大体积时，可先顺时针调过设定体积，再回调至设定体积，可保证最佳的精确度

2. 安装移液吸头

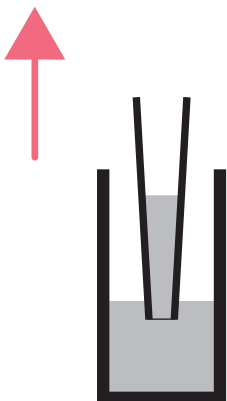


对于单道移液器，将移液器末端垂直插入吸头，轻压上紧即可，切勿上下或左右敲击
对于多道移液器，将移液器的第一道对准第一个吸头，轻压上紧即可，切勿上下或左右敲击

特别提示

- > Reference 2 移液器具有弹性吸嘴，无需用力也可保证气密性，同时确保吸头装配的均一性
- > 如使用 5 mL 和 10 mL 不带滤芯的吸头，请使用过滤器；如使用 5 mL 或 10 mL 带滤芯的吸头，则需要卸下移液器内的过滤器。因为过滤器和滤芯会相互干扰，造成移液器的第一档控制档失效
- > 不可反复撞击移液器来确保吸头气密性，长期以这种方式装配吸头，会导致移液器的零部件因强烈撞击而松散，甚至会导致调节刻度的旋钮卡住

3. 吸液



吸取液体时，请保持移液器垂直。吸头浸没深度尽量浅一些。

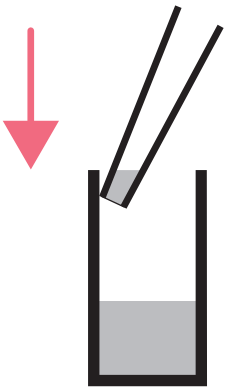
吸头浸没深度推荐

量程 μL	浸没深度 mm
0.1-1	1
1-100	2-3
100-1,000	2-4
1,000-10,000	3-6

预润湿吸液

- > 易挥发液体可以通过吸头预润湿的方式来实现精确移液
- > 操作时，先吸入液体，排除液体，吸头内壁会吸附一层液体。连续预吸液 3 - 5 次，使吸头内壁吸附达到饱和
- > 吸取液体，放液至试管，所移取的液体体积更精确

4. 放液



- > 放液时吸头尖靠在容器内壁（角度为 20° - 45° ），完全打出，排出最后的液滴。
- > 体积低于 $10\ \mu\text{L}$ 直接放液到容器底部

5. 脱卸吸头

放液结束后，按钮一直按到底即可脱卸吸头

三、关于正向移液和反向移液

正向移液

- > 吸头插入溶液，将移液器按钮按到第一档吸液，缓慢释放按钮完成吸液操作
- > 放液时，先按到第一档，打出大部分液体，再按下第二档，将余液排出

反向移液

- > 通常与预润湿吸液方式结合使用，适用于粘稠液体和易挥发液体
- > 吸液时将按钮直接按到第二档再缓慢释放完成吸液，这样会多吸入一些液体，打出液体时只要按到第一档即可
- > 此时，吸头内部还有多余液体，可以补偿吸头内部的表面吸附，以弥补体积偏差

三、关于特殊液体移取方法

特殊液体移取方式总结表

	反向吸液	预润湿吸液	缓慢吸液放液	密度调节
高黏度液体	✓		✓	
与水密度差异大的液体				✓
易挥发性液体	✓	✓		
危险性样品			使用带滤芯吸头	
含表面活性剂溶液			使用低吸附吸头	
易起泡溶液	✓			

四、常见问题

移液器的快速检测

	可能原因	解决方案
吸头漏液或是分液体积不准确	<ul style="list-style-type: none"> > 吸头松脱或吸头不匹配 > 移取粘稠、易挥发性或与水密度有明显差异的液体 > 移液过快 > 吸头离开液面过快 > 活塞被污染或损坏 > 移液器吸嘴损坏 > 移液器吸嘴的 O 型圈损坏 	<ul style="list-style-type: none"> > 插紧吸头；使用 Eppendorf epT.I.P.S. 吸头。若 5 mL 和 10 mL 移液器使用滤芯吸头时，请勿使用滤芯 > 预润湿吸头数次或通过密度调节功能调节移液器 > 缓慢移动控制按钮，慢吸慢放 > 在液面下停留 3 秒钟，再缓慢移出吸头 > 清洁或更换活塞 > 更换移液器下半部分零件或通道 > 更换 O 型圈（仅限于 100 μL 和 300 μL 的多道移液器）
控制按钮移动困难，发涩	<ul style="list-style-type: none"> > 活塞被污染 > 密封圈污染 > 移液器堵塞 	<ul style="list-style-type: none"> > 清洁移液器下半部分 > 对于 5 mL 和 10 mL 移液器更换过滤芯
安装吸头时吸嘴无弹性伸缩	<ul style="list-style-type: none"> > 锁定环取消了弹簧加载 > 使用的是 5 mL 或 10 mL 的移液器 	<ul style="list-style-type: none"> > 取下锁定环 > 5 mL 和 10 mL 的移液器没有弹性吸嘴