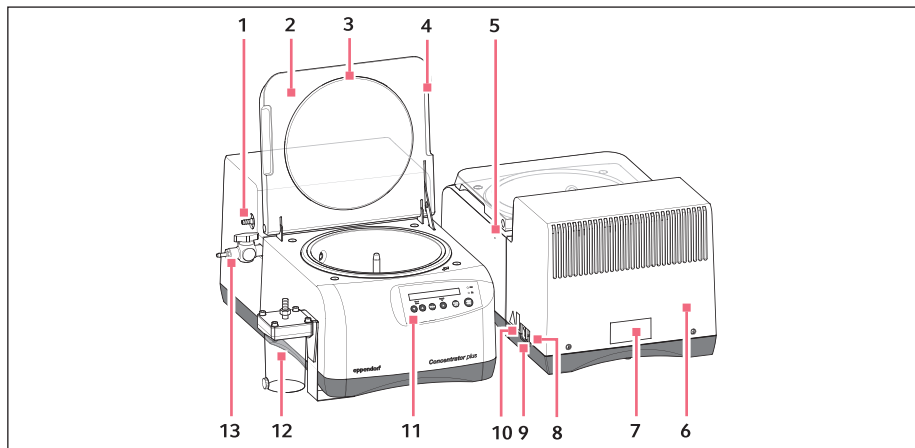
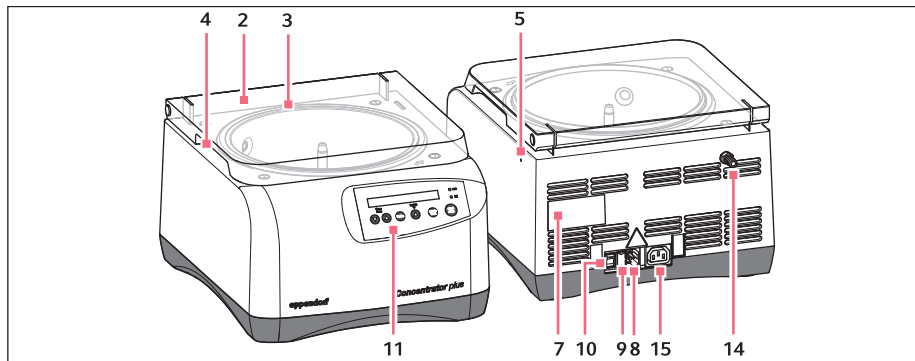


Concentrator plus 真空浓缩仪 快速操作指南

一、仪器外观



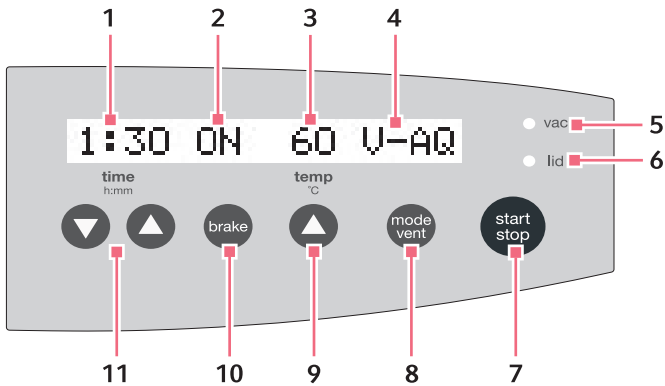
图：Concentrator plus 真空浓缩仪全套系统



图：Concentrator plus 真空浓缩仪基础设备

1. 真空泵接口（全套系统） 内置真空泵接口	2. 浓缩仪盖 (PMMA 材质)
3. 密封圈	4. 开盖把手
5. 紧急开盖	6. 真空泵外壳（全套系统）
7. 铭牌	8. 电源接线
9. 保险丝座	10. 电源开关
11. 操作控制和设备显示	12. 冷凝排放（全套系统）
13. 泵连接（基础设备）	14. 外部真空泵的电源连接（基础设备）

二、控制面板



图示说明:

1. 浓缩运行时间 1 分钟到 9 小时 59 分钟，或连续运行 (∞)，1 分钟 / 次调节
2. 刹车功能 ON: 刹车功能打开 OFF: 刹车功能关闭
3. 温度 --: 加热停止 30/45/60 °C: 加热中
4. 运行模式 详见操作手册
5. 隔膜泵 (Vac) 状态 关闭: 泵停止 亮起: 泵运行中
6. 浓缩仪盖子 (lid) 状态 关闭: 盖子关闭 亮起: 盖子打开
7. 启动 / 停止浓缩
8. 设定模式 当浓缩模式或干燥模式运行时，持续按住该键，启动转子腔内手动通风。显示屏显示“Ventilation”
9. 设定浓缩温度
10. 设定刹车功能
11. 设定浓缩运行时间

三、设备操作

连接安装设备:

- 设备所需空间：侧面与其它仪器保持至少 30 cm 距离，与后墙保持至少 15 cm 距离
- 第一次使用前，将设备放置 3 小时以上再开机

● 操作前

- 操作时的环境温度应保持在 15–35 °C 之间
- 打开电源，浓缩仪盖子解锁，显示屏显示上次运行的参数
- 安装转子，请勿使用有划痕或损坏的转子，转子无需旋紧
 - 使用固定角转装载样品时，先检查最大承载量，配平后，对称摆放相同类型的试管
 - 注：角转 F-45-24-12 适配试管：
 - 试管长度 ≤ 75 mm，最多可承载 24 支试管
 - 试管长度 > 75 mm，最多可承载 12 支试管
 - 使用水平转子装载样品时，需适配 Eppendorf 原装吊篮、适配器（必要时吊篮连接处用润滑油润滑），配平并对称摆放相同类型的容器（如图 3）
 - 注：水平转子 A-2-VC 适配 PCR 单管、排管和无裙边 PCR 板时需使用合适的适配器，最高承载高度为 27 mm

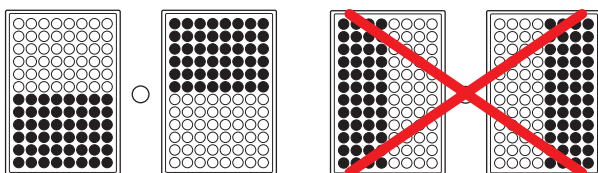


图 3：水平转子配平

- 预热器（使用浓缩 / 干燥 / 离心功能前，需先预热器 15 分钟，延长泵的使用寿命）：
 - 按“time”键设定时间至 15 分钟
 - 按“brake”键，打开 / 关闭软刹车
 - 按“temp”键，选择温度
 - 按“mode / vent”键，选择 V-AQ, V-AL 或 V-HV 模式
 - 关闭浓缩仪盖子
 - 按“start / stop”键，启动预热
 - 预热时，浓缩仪盖子自动锁定。当转子转速到达 1,000 rpm 时，“vac”绿色指示灯亮起，转子最高加速至 1,400 rpm，剩余运行时间会在显示屏显示
 - 预热结束后，仪器自动停止运行
 - 2 秒后，“vac”指示灯熄灭
 - 仪器完全停止后，“lid”灯亮起，打开浓缩仪盖子

● 运行结束后

- 保持空转子运行至少 1 分钟
- 按住“mode/vent”几秒钟，去除泵内的冷凝水
- 关闭加热功能（如开启加热功能的话）
- 取出转子
- 使用干净抹布清洁转子腔内和浓缩仪盖子上的液体
- 分别清洁转子腔和浓缩仪盖子
- 打开浓缩仪盖子
- 关闭浓缩仪电源

四、仪器功能

Concentrator plus 真空浓缩仪可作为浓缩仪、干燥仪或离心机使用。浓缩和干燥功能，根据不同的溶剂，可选 3 种不用运行模式：

浓缩

按 mode/vent 按键选择功能：

功能	显示屏显示	适用于
浓缩	V-AQ	水性溶液
	V-AL	酒精性溶液
	V-HV	易挥发性溶液

1. 按“time”键设定浓缩时间
2. 按“brake”键，打开 / 关闭软刹车
3. 按“temp”键，选择浓缩温度（需考虑浓缩样品的耐受温度）
4. 按“mode / vent”键，选择 V-AQ, V-AL 或 V-HV 模式
5. 按“start / stop”键，启动浓缩
6. 浓缩样品时，浓缩仪盖子自动锁定。当转子转速到达 1,000 rpm 时，“vac”绿色指示灯亮起，转子最高加速至 1,400 rpm，剩余运行时间会在显示屏显示
7. 浓缩结束后，仪器自动停止
8. 2 秒后，“vac”指示灯熄灭
9. 仪器完全停止后，“lid”灯亮起，打开浓缩仪盖子
10. 取出样品

注意

- 浓缩期间可以改变运行时间（新设定时间需是已运行时间加 2 分钟）
- 可调节刹车功能和温度
- 按住“mode/vent”键，可手动使转子腔内通风，这样可以去除浓缩仪盖子和管道内的冷凝水
- 若需在设定时间前结束浓缩过程，按下“start/stop”键即可

● 持续浓缩（注：长期使用持续浓缩功能会损伤浓缩仪和真空泵）

如果不想设定具体运行时间，可使用持续浓缩功能

1. 按住“time”按键设定时间低于 0 : 01 或高于 9 : 59，可设定持续浓缩“∞”
2. 设定好其它参数
3. 按“start / stop”开始浓缩。时间以分钟开始运行
4. 所需浓缩时间结束后，按“start / stop”停止浓缩
5. 浓缩运行同其它设定
6. 如果浓缩时间长于 9 : 59 小时，持续显示 9 : 59

干燥功能

按 mode/vent 按键选择功能：

功能	显示屏显示	适用于
干燥	D-AQ	水性溶液
	D-AL	酒精性溶液
	D-HV	易挥发性溶液和干物质

开启该功能后，转子不会旋转。可以将样品管直接放入无转子的转子腔内或将其插入转子

- 按“mode/vent”键：选择 D-AQ, D-AL 或 D-HV 模式
- 然后按照浓缩步骤操作

离心功能

按 mode/vent 按键选择功能：

功能	显示屏显示	适用于
离心	CEFU	1,400 rpm 离心

注意：开启该功能时，需要安装上转子

- 按“mode/vent”键选择 CEFU 模式
 - 然后如浓缩步骤操作
- 因为该功能无任何真空模式，所以离心操作过程中无法使用“mode/vent”模式选择。

五、清洁与维护

仪器

- 至少每月一次用干净抹布清洁浓缩仪表面和腔体
- 如发生污染, 需使用安全消毒剂, 如酒精 (乙醇, 异丙醇) 或含有酒精的消毒剂去除污染
- 避免腔内长期接触盐溶液、水溶液和酸碱溶液
- 避免使用腐蚀性化学试剂, 如强 / 弱碱, 强酸, 含有汞、铜等重金属离子溶液, 卤代烃, 浓缩盐溶液和苯酚
- 如果频繁蒸发腐蚀性溶液, 需要在转子和转子腔内涂一层硅油

真空泵

- 全套系统包含耐化学腐蚀的真空内置隔膜泵, 无需用户维护。然而, 阀门和隔膜会有自然损耗
- 按 mode/vent 键, 定期从泵和管道系统清除冷凝水
 - 使用时需观察泵变化, 如有任何问题, 尽快送至维修部检查

六、问题解答

症状	可能原因	解决办法
显示屏无显示	未插电源	检查电源连接
	无电源	1. 检查仪器保险丝 2. 检查实验室电源保险丝
浓缩仪盖子无法打开	转子仍在运行	等待转子停止运行
	电源问题	1. 检查仪器保险丝 2. 检查实验室电源保险丝 3. 启动紧急开盖
浓缩仪无法启动	浓缩仪盖子未关闭	关闭浓缩仪盖子
浓缩仪启动后晃动	转子未配平	1. 关闭浓缩仪, 配平样品 2. 重新启动浓缩仪
无法有效浓缩样品	浓缩仪盖子的密封圈损坏	更换新的密封圈
无法启动真空泵	泵超负荷	等待泵冷却
	泵过热	
	管道中废气过多	打开管道
未蒸发出液体	软管过长过细	更换横截面较大的短管
	泵内有冷凝水	运行泵数分钟, 并按 “mode/vent” 数次
温度值闪烁	与设定温度偏差 $\pm 5^{\circ}\text{C}$	1. 等待腔体温度下降 2. 降低环境温度
温度值快速闪烁	与设定温度偏差 $\pm 10^{\circ}\text{C}$	关闭外部加热设备
管道内有液体		1. 启动通风功能 2. 检查管道是否脱落

