

JC120

指尖型操作手柄



JC120P000

1. 产品特点

- 外形紧凑小巧，易于并排安装
- 指尖型单轴操作，弹簧复位
- 电位计传感器，高抗干扰能力，高稳定性
- 宽电压输入 5~32Vdc
- 连接器出线
- 可选择整体带保护套

2. 应用范围

- 工程机械面板
- 扶手箱

3、技术参数

3.1 机械参数

- 摇动角度: $\pm 30^{\circ}$
- 启动力*: 3.1N (带保护套 3.8N)
- 操作力*: 5.1N (带保护套 13.2N)
- 使用寿命: 约 200 万次
- 产品重量: 约 45g

3.2 电气参数

- 电源电压: $< 32\text{Vdc}$
- 总阻值: $4\text{K}\Omega$ 或 $5\text{K}\Omega$ ($\pm 20\%$)
- 电气角度: $\pm 28^{\circ}$
- 中位死区角度: $\pm 2.5^{\circ}$
- 电位计最大功耗: 0.25W (20°C, 无负载)
- 中位输出电压: 48%~52% (相对电源电压)

3.3 环境参数

- 工作温度: $-30^{\circ}\text{C} \sim +70^{\circ}\text{C}$
- 存储温度: $-40^{\circ}\text{C} \sim +85^{\circ}\text{C}$
- 防护等级: IP66 (安装面板以上)

*测力点在把手的顶端

4、产品选项

分项选型说明

选型：JC120 - ① - ②

举例说明：

客户需求：JC120 系列工业手柄，5K Ω 电位器，10%~90%Vs 电压输出，前后方向开关，带保护皮套。

产品选型：JC120-P052-01(如有特殊要求,请在所选型号后备注说明)

① 输出信号

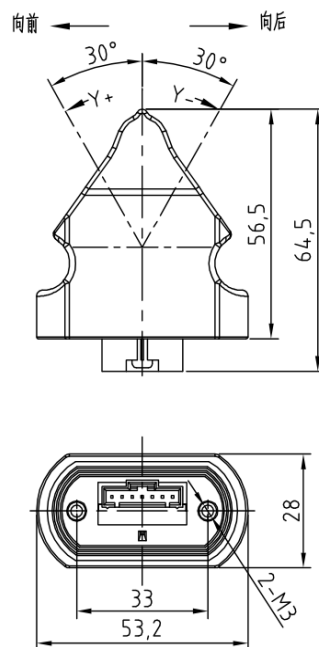
P041	4K Ω 电位器，0%~100%Vs 电压输出，前后方向开关
P052	5K Ω 电位器，10%~90%Vs 电压输出，前后方向开关

② 保护套

01	带保护套
02	不带保护套

配直接出线对插端，总线长 500mm

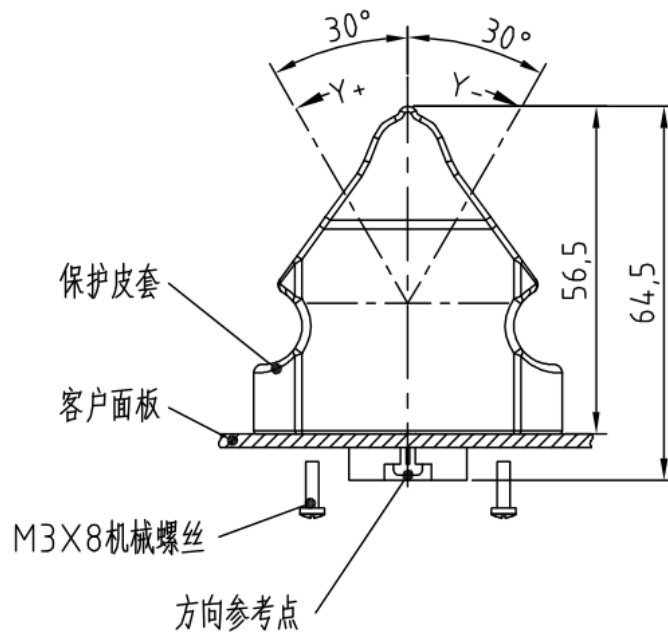
5、外形尺寸



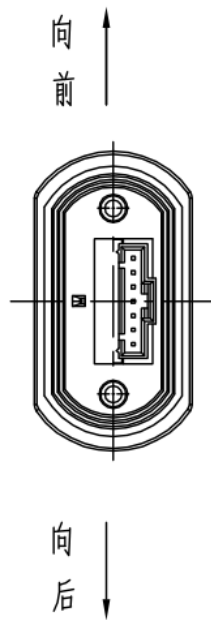
JC120P001

6. 安装

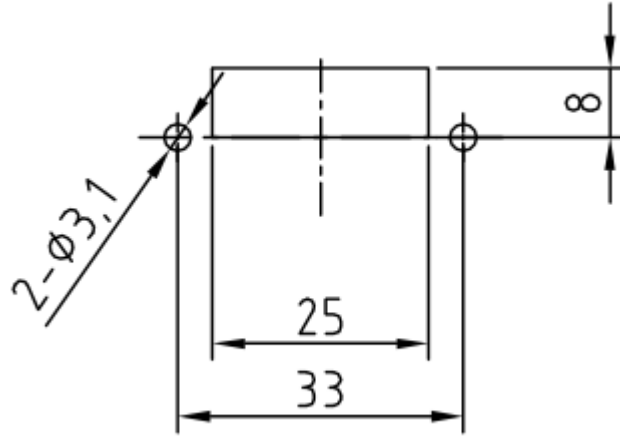
6.1 机械安装



JC120P002



JC120P003

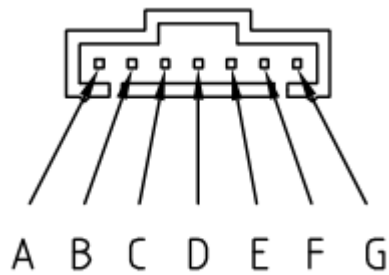


JC120P004

注意：建议客户面板厚度 2~4mm

6.2 电气连接

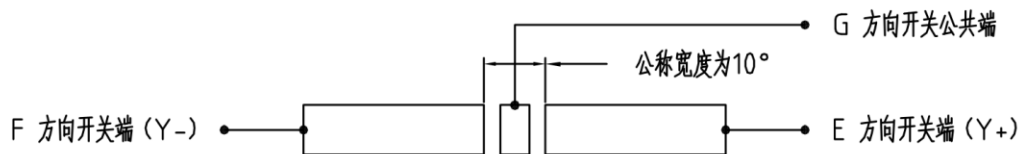
JC120		
序号	颜色	说明
A	橙色	中位计中心插头
B	黄色	电源电压 (VCC)
C	绿色	电位计滑动输出电压
D	蓝色	0V
E	红色	方向开关端 (Y-)
F	白色	方向开关端 (Y+)
G	黑色	方向开关公共端



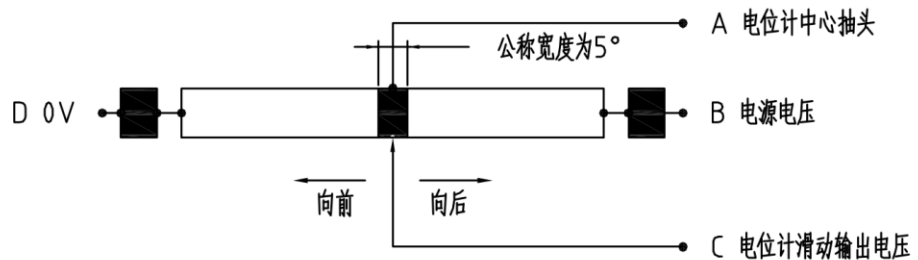
JC120P005

6.3 输出信号曲线

方向/中心位置开关:



电位计:



JC120P006