

ICS 91.120.10
Q 25



中华人民共和国国家标准

GB/T 13475—2008/ISO 8990:1994(E)
代替 GB/T 13475—1992

绝热 稳态传热性质的测定 标定和防护热箱法

Thermal insulation—Determination of steady-state thermal transmission
Properties—Calibrated and guard hot box

(ISO 8990:1994(E), IDT)

2008-06-30 发布

2009-04-01 实施



中华人民共和国国家质量监督检验检疫总局
中国国家标准化管理委员会

发布

目 次

前言	I
ISO 前言	II
引言	III
1 概述	1
1.1 范围	1
1.2 规范性引用文件	1
1.3 术语和定义	1
1.4 符号和单位	1
1.5 原理	2
1.6 局限性与误差源	3
2 装置设备	6
2.1 概述	6
2.2 设计要求	6
2.3 计量箱	7
2.4 防护箱	8
2.5 试件框架	8
2.6 冷箱	8
2.7 温度测量	8
2.8 测量仪器	9
2.9 性能评价和标定	9
3 测量步骤	10
3.1 概述	10
3.2 试件的状态调节	10
3.3 试件的选择与安装	10
3.4 测试条件	11
3.5 测量周期	11
3.6 计算	11
3.7 检测报告	11
附录 A (规范性附录) 表面换热及环境温度	13
A.1 环境温度	13
A.2 环境温度的计算	13
附录 B (资料性附录) 参考文献	16
附录 NA (资料性附录) 补充说明	17

前 言

本标准等同采用 ISO 8990:1994(E)《绝热—稳态传热性质的测定—标定和防护热箱法》。
本标准代替 GB/T 13475—1992《建筑构件稳态热传递性质的测定 标定和防护热箱法》。
本标准与 GB/T 13475—1992 相比主要变化如下：

- 标准题目做了文字修改；
- 第 2 章规范性引用文件做了修改；
- 增加了局限性和误差源的相关规定(见 1.6)；
- 增加了装置设计要求的相关规定(见第 2 章)；
- 增加了设备表面温度的相关规定(见第 2 章)；
- 平衡热电堆的输出功率、加热器及风扇等的输入功率的测量准确度做了修订(1992 年版本的 5.7；本版本的 2.8)；
- 装置性能评价和标定的相关规定做了修订和补充(见 2.9)；
- 修订了试件状态调节的相关规定(1992 年版本的 6.1；本版本的 3.2)；
- 删除了原标准中的附录 B、附录 C 和附录 D(见 1992 年版本的附录 B、附录 C 和附录 D)；
- 增加了附录 B 参考文献；
- 增加了附录 NA。

本标准的附录 A 为规范性附录，附录 B 和附录 NA 为资料性附录。

请注意本标准的某些内容有可能涉及专利，本标准的发布机构不应承担识别这些专利的责任。

本标准由中国建筑材料联合会提出。

本标准由全国绝热材料标准化技术委员会(SAC/TC 191)归口。

本标准负责起草单位：南京玻璃纤维研究设计院。

本标准主要起草人：王佳庆、曹声■、陈尚、王熙艳、孙文兵。

本标准所替代标准的历次版本发布情况为：

- GB/T 13475—1992。

ISO 前言

国际标准化组织(ISO)是由各国标准化团体(ISO 成员团体)组成的世界性的联合会。制定国际标准的工作通常由 ISO 技术委员会完成,各成员团体若对某技术委员会确定的工作领域感兴趣,均有权参加该委员会的工作。ISO 保持联系的各国际组织(官方或非官方的)也可参加有关工作。在电工技术标准方面,ISO 与国际电工委员会(IEC)保持密切合作关系。

由技术委员会通过的国际标准草案提交各成员团体表决,需取得至少 75% 参加表决的成员团体的同意,才能作为国际标准正式发布。

国际标准 ISO 8990 是由 ISO/TC 163 绝热材料技术委员会/SC 1 试验和测量方法分委员会制定。附录 A 是本国际标准的完整组成部分。附录 B 仅作为资料。

引 言

很多场合需要绝热材料和绝热结构传热性质的数据,包括判断是否符合规程和规范、设计指导、材料和建筑物性能研究以及模拟试验的验证。

许多绝热材料和系统的传热都是传导、对流和辐射的复杂组合。本国际标准中的方法描述了测量在给定温差下,从试件一边传递至另一边的总热量,不对应于单独的传热模式,因此测试结果能够用于需要这样热性质的场合。然而,传热性质经常与试件自身及边界条件、试件的尺寸、传热方向、温度、温差、气流速度以及相对湿度有关。因此,试验条件必须重现预期的实际应用中的条件,或者评定在试验条件下测定的结果是否具有意义。

还应该记住,只有试件的稳态传热性质的测定和传热特性的计算或解释能代表产品或系统的实际性能,才能认为测定的性质对表征材料、产品或系统的特性是有用的。

此外,只有来自多个样本的多个试件的一系列测量结果具有足够的重现性,那么测定的性质才能代表材料、产品或系统的特征。

防护或标定热箱法的设计和操作是一个复杂的任务。装置的设计者和使用人员必须拥有完整的传热背景知识及精密测量技术的经验。

世界上有许多符合国家标准的标定与防护热箱装置的设计。持续的研究和发展不断对装备和测量技术进行着改进。被测的结构可能有非常大的变化,对试验条件的要求也会大不相同,所以不必要地限制测量方法和将所有的测量都限制在单一的装置都是不对的。因此指定一个特定的设计或尺寸的装置是不现实的。

绝热 稳态传热性质的测定 标定和防护热箱法

1 概述

1.1 范围

本标准规定了装置的设计原理及测定建筑构件和工业用的类似构件的试验室稳态传热性质应满足的最低要求。由于各种要求的变化(尤其是尺寸方面),因此不能限定一个特殊设计的装置和将操作条件规定在较小的范围。

本标准给出了装置,测量技术和必需报告的数据的描述。

本标准不适用于测定特殊构件,如窗,此时需要附加程序,本标准不包括这些程序。

本标准也不考虑湿迁移(或重分布)对热流测量的影响,但在装置的设计和操作时应予考虑,因为湿迁移可能影响试验结果的准确度和确切性。

本标准可测量的热性质是传热系数和热阻,规定了两种可供选择的方法:标定热箱法和防护热箱法。这两种方法都适用于垂直试件(如墙体)以及水平试件(如天花板和楼板)。装置能够足够的大,以便研究原尺寸的构件。

本标准适用于在试验室测量大尺寸的非均质的试件。也适用于测定均质试件,这是进行标定和验证所必需的。

按照本标准规定的方法测量均质试件时,经验表明,通常能够达到的准确度是 $\pm 5\%$ 。然而,对于每一个单独装置的准确度,应使用热传导的均质标准试件,在该装置覆盖的测量范围内进行评定。对于非均质试件准确度的评定则更为复杂,并且还包含对特殊类型的被测的非均质试件中的热流机理分析。这类分析已超出本标准的范围。

本标准不适用于试验过程中有穿过试件的传质现象的测量。

1.2 规范性引用文件

下列文件中的条款通过本标准的引用而成为本标准的条款。凡是注日期的引用文件,其随后所有的修改单(不包括勘误的内容)或修订版均不适用于本标准,然而,鼓励根据本标准达成协议的各方研究是否可使用这些文件的最新版本。凡是不注日期的引用文件,其最新版本适用于本标准。

ISO 7345:1987 绝热材料——物理量和定义

1.3 术语和定义

ISO 7345:1987 确定的以及下列术语和定义适用于本标准。

1.3.1

平均辐射温度 mean radiant temperature

试件“可见的”诸表面温度的适当加权值,用于确定传到试件表面的辐射热流量(见附录 A)。

1.3.2

环境温度 environmental temperature

空气温度和辐射温度的加权值,用于确定试件表面的热流量(见附录 A)。

1.4 符号和单位

本标准所用符号及其单位如下:

i	内部,通常为热侧	
e	外部,通常为冷侧	
s	表面	
n	环境	
λ	导热系数	[W/(m·K)]
R	热阻	[(m ² ·K)/W]
U	传热系数	[W/(m ² ·K)]
h	表面换热系数	[W/(m ² ·K)]
Φ	热流量	[W]
Φ_p	加热或冷却的总输入功率	[W]
Φ_1	通过试件的热流量	[W]
Φ_2	平行于试件的不平衡热流量	[W]
Φ_3	通过计量箱壁的热流量	[W]
Φ_4	迂回热损,绕过试件侧面的热流量	[W]
Φ_5	周边热损,在试件边界平行于试件的热流量	[W]
A	垂直于热流的面积	[m ²]
q	热流密度	[W/m ²]
d	试件厚度	[m]
T_a	空气温度	[K]
T_r	平均辐射温度	[K]
T_n	环境温度	[K]
T_s	表面温度	[K]

$$R = A(T_{si} - T_{se}) / \Phi_1$$

$$R_s = 1/h$$

$$R_{si} = A(T_{ni} - T_{si}) / \Phi_1$$

$$R_{se} = A(T_{se} - T_{ne}) / \Phi_1$$

$$R_u = 1/U$$

$$U = \Phi_1 / A(T_{ni} - T_{ne})$$

$$\Phi_1 = \Phi_p - \Phi_3 - \Phi_2 \quad [\text{对于防护热箱}]$$

$$\Phi_1 = \Phi_p - \Phi_3 - \Phi_4 \quad [\text{对于标定热箱}]$$

注 1: 虽然对于不透明、均质的、板状试件能用 $\lambda = d/R$, 关系式得到导热系数, 但本方法不直接测量导热系数。

1.5 原理

1.5.1 概述

两种类型的装置, 防护热箱(GHB)和标定热箱(CHB), 都意图模仿通常的试件两边为均匀温度的流体(通常是大气)的边界条件。

将试件放置在已知环境温度的热室与冷室之间, 在稳定状态下测量空气温度和表面温度以及输入热室的功率。由这些测量数值计算出试件的传热性质。

试件表面的热交换由对流和辐射组成。前者取决于空气温度和气流速度, 后者取决于试件表面和试件“可见的”表面的温度和总半球辐射率。对流传热和辐射传热的作用合并成“环境温度”和表面传热系数的概念。

传热系数是用两侧环境温度定义的, 因此要求有适合的测量温度方法来确定环境温度。在测试低热阻的试件时, 表面换热系数是非常重要的, 此时表面换热系数是总热阻的重要组成部分。测试中或高热阻的试件时, 如果试件两侧的空气温度和辐射温度的温差都小到满足准确度的要求, 在试验时也可以

只记录空气温度。

作为特殊的情况,在热箱中靠近试件热面有一个辐射板作为热源。这种情况下,传递至试件表面的热量中,将以辐射成分为主。这种带辐射板的方法可以用于测量试件的热阻,但不适合直接测量在常规表面换热系数下的传热系数。

1.5.2 防护热箱法

在防护热箱法中(见图 1),计量箱被防护箱围绕,控制防护箱的环境温度,使试件内不平衡热流量 Φ_2 和流过计量箱壁的热流量 Φ_3 减至最小。理想状态是装置内安装一个均质试件,计量箱内部与外部的温度均匀一致,而且冷侧温度和表面换热系数是均匀一致时,那么计量箱内、外空气温度的平衡将意味在试件表面上温度平衡,反之亦然,即 $\Phi_2 = \Phi_3 = 0$ 。穿过试件的总热流量将等于输入计量箱的热量。

实际上,对于每个装置和试验中的试件,确定不平衡时都有局限(不平衡分辨力,见 1.6.1.1)。

1.5.3 标定热箱法

标定热箱法的装置(见图 2)置于一个温度受到控制的空间内,该空间的温度可与计量箱内部的温度不同。采用高热阻的箱壁使得流过箱壁的热损失 Φ_3 较低。输入的总功率 Φ_P 应根据箱壁热流量 Φ_3 和侧面迂回热损 Φ_4 进行修正。图 3 绘出试件、试件框架及相邻接的热侧和冷侧箱体的迂回热流的路径。用测试已知热阻的标定试件来确定箱壁损失及迂回损失的修正值。为标定迂回损失,标定试件应与被测试件具有相同的厚度、热阻范围和预定使用的温度范围。

1.6 局限性与误差源

欲达到某个要求的准确度,装置的使用受到许多与装备设计、标定、操作和试件性质(例如厚度,热阻和均质性)等有关因素的限制。

1.6.1 由装置引起的局限性及误差

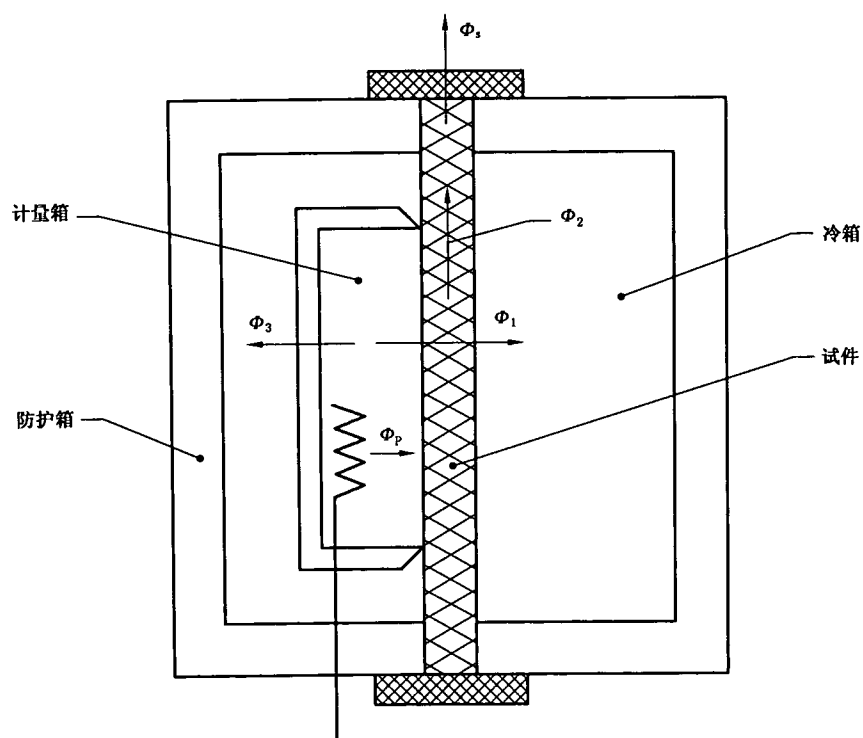


图 1 防护热箱

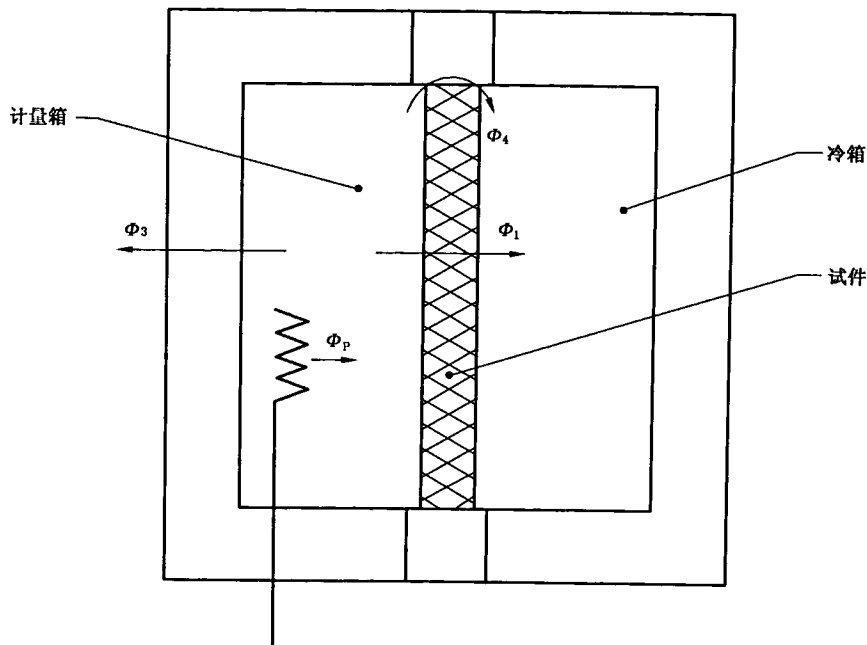


图 2 标定热箱

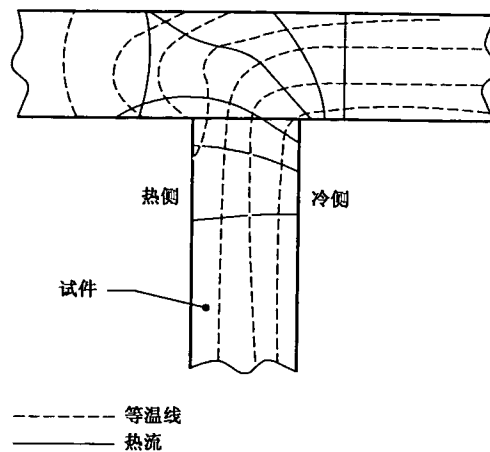


图 3 试件和框架中热流路径

1.6.1.1 防护热箱中不平衡判定的局限

实际上,即使是均质试件,局部的表面换热系数也是不均匀的,尤其是靠近计量箱的边界。因而,靠近计量箱周边的内部和外部,无论是试件表面温度还是空气温度都是不均匀的。有两种后果:

- a) 穿过试件的侧向热流 Φ_2 与穿过计量箱壁的热流 Φ_3 不可能同时都减少到 0;
- b) 靠近计量箱部位的试件表面温度和空气温度的不均匀性,分别确定各自的最佳的不平衡判定。

为获得上述 a) 条中所述的最佳热流平衡,应该通过装置的设计和操作(如:装置的几何形状、防护空气的空间、空气的流速),使 Φ_3 不超过 Φ_P 的 10%。

试件的非均质性将增加局部表面换热系数及试件表面温度的不均匀性。应评估穿过计量箱壁和试件内的不平衡热流,必要时进行修正。为此,计量箱壁应具备热流计作用。另外,在试件表面安装穿越计量区域周边的热电堆。在日常试验中,不平衡检测能够用标定和计算简化。

1.6.1.2 计量区域的尺寸

计量区域的定义是：

- a) 对于防护热箱法,当试件厚度大于或等于鼻锥的宽度时,为鼻锥中心到鼻锥中心的区域,如果试件厚度比鼻锥宽度薄,为鼻锥周边内部的区域;
- b) 对于标定热箱法,就是计量箱周边内部的区域。

计量区域的尺寸决定试件的最大厚度。对于防护热箱法来说,计量区域尺寸与试件厚度之比和防护区域宽度与试件厚度之比,受与防护热板法类似的原理所控制。

试件的尺寸还限制建筑物的有代表性的部分试验的可能性。因而,在解释结果时造成误差和困难。

热箱法试验的测量误差是部分正比例于计量区域周边的长度。随着计量区域的增大,其相对影响减小。在防护热箱中,计量区域的最小尺寸是试件厚度的3倍或者 $1\text{ m}\times 1\text{ m}$,取其大者。

标定热箱法的试件最小尺寸是 $1.5\text{ m}\times 1.5\text{ m}$ 。

防护热箱周边误差是沿试件表面的热流量 Φ_2 、它是由计量区和防护区之间的不平衡、或者非均质性所造成。标定热箱的周边误差是由于迂回热损 Φ_4 造成的,它包括试件边缘热流量的扭曲。

1.6.1.3 最小输入功率

输入到计量箱的总功率 Φ_P 包括输入到加热器、电扇、传感器、执行元件等的功率。其中某些功率不可能减小到零,因而确定了必须通过试件的最小热流。通过冷却热箱可以降低其数值,但这将引入更多的与测量冷却流量的准确度有关的不确定度。

最小功率也受到包括 Φ_3 在内的计量箱总输入功率的不确定度的限制。

上述所有因素设定了比值 $(T_{si} - T_{se})/R_u$ 的低限。

1.6.1.4 最大输入功率

要求的温度均匀性和表面换热系数限制了最大输入功率。为维持空气温度的高度均匀,大热流量就意味着大的空气流流过试件的表面,这将影响表面的传热机理。防护热箱法中,在降低试件热阻的情况下,为获得给定的准确度,严格要求计量和防护箱内对流和辐射传热是等值的。

1.6.2 由试件导致的局限性和误差

1.6.2.1 试件厚度和热阻

对于给定的装置设计,试件厚度受试件的性质和边界条件的限制。厚度上限受边缘热损 Φ_3 或者侧面迂回热损 Φ_4 的影响,尽管这些热损随着试件厚度的增加而降低,但与 Φ_1 和降低测量准确度相比,它们显得更重要。

1.6.2.2 试件非均质性

大多数建筑和工业构件的试件都是非均质的。试件的非均质性将会影响热流密度的模式,它既不是一维的、也不是均匀的。试件厚度的变化也会引起试件热流密度模式重大的局部变化。这些对温度和局部传热系数方面的影响是不一致的,这使得以下问题变得更困难或者甚至不可能:

- a) 确定表面的平均温度;
- b) 在防护热箱装置中不平衡的检测;
- c) 计量面积的确定;
- d) 对于给定的非均质试件的测量结果的误差分析。

特殊的例子包括:

- a) 高导热系数的饰面层。这将形成不平衡热流 Φ_2 和迂回热损 Φ_4 的低热阻通路。沿着计量箱周边切开饰面层能有所帮助。当各层是均质的,可选用防护热板法或热流计法单独测量每一层材料来解决。
- b) 水平和垂直结构件,如龙骨,他们的影响大多数情况是对称的。
- c) 试件由不同材料制成的部分。不同的材料两侧的温差是不同的。在两种材料交界处存在热流。当交界处不是远离计量箱周边时,这意味着温度的不均匀性,它既影响了不平衡的检测,

也影响计量面积的确定性。局部表面换热系数也受到了非均质的影响。

- d) 试件内存在空洞时,试件内存在的自然对流能造成不可知的不平衡热流量 Φ_2 。应该评估安装隔板的效果。

不可能为所有类型的问题提供一种直接的解决方案。操作者应充分认识不规则的影响。

如果试件存在巨大的非均质性,推断非均质性的重要性和影响有助于预测试件的热品质。如果试件的预测热品质和测量值之间存在无法解释的巨大差异,至少应在存在差异的地方仔细检查试件,鉴别试件的实际尺寸、大小和材质等与规定的任何差异。应报告任何与原有规格不一致的非规律性。

1.6.2.3 试件含湿量

在测试过程中的湿迁移对测试结果有很大影响。不可能规定一个标准的试验前的状态调节方法。作为最低要求,应该报告状态调节的方法。对于多数试件,如果不把测试精确度降低到一个不可接受的水平,通常不可能把温差减小到使湿迁移移动到可以视为稳态传质的情况。应该意识到不仅通过试件的湿迁移会影响结果,而且试件内的湿气重分布和相变也都会影响结果。

1.6.2.4 温度相关性

试件热阻和传热系数通常是穿过试件本身的温差的函数。在报告和解释测试结果时应考虑这个因素。

2 装置设备

2.1 概述

如 1.1 中提到的,规定一个装置的设计细节是不实际的,因此,本章只给出了必须遵循的要求以及必须考虑的内容。

图 1 和图 2 显示的是被测试件的典型布置型式和装置的主要组成部分;图 4 及图 5 显示的是可供选择的布置型式。也可以使用可完成相同目的的其他布置。图 1 中箱壁和图 2 中框架对通过试件的传热的影响取决于箱壁或框架的形状和材质、试件的厚度和热阻、以及温差和空气速度等试验条件。装置的设计和构造应该适合于被测试件的预期类型和预期的试验条件。

2.2 设计要求

装置的尺寸应与预期的用途相匹配,须考虑以下因素:

- 计量面积必须足够大,使试验面积具有代表性。对于有模数的构件,计量面积应精确地为模数的整倍数;
- 由于在计量区域的边缘不能维持一维热流,因此计量面积与计量区域的周长之比对两种型式热箱的测试准确度都会有影响。这些在计量区域边缘的误差热流作为计量热流的一部分而被测量,并且它将随着计量面积的减少而增加;
- 防护热箱中,由于表面系数和计量区域外围附近的空气温度的不均匀性导致不平衡热流 Φ_2 ;
- 防护热箱中,相当数量的热量通过计量箱的鼻锥进入试件。鼻锥的密封材料的有限厚度导致了偏离一维热流;
- 边缘绝热材料和边缘的边界条件都会影响防护热箱的周边热损 Φ_3 ,在标定热箱中,则影响迂回热损 Φ_4 。

由于试件在靠近计量区域边缘的非均质性,使所有这些问题变得更为复杂。

总的来说,计量箱的尺寸决定了装置其他组成部分的最小尺寸。计量箱的深度不应超过保持预期的边界条件(要求的边界层厚度等)和布置设备所需要的尺寸。

所有与试件表面进行热辐射交换的表面的辐射率可以是高的也可以是低的。大多数建筑和工业部件的典型的应用情况是高辐射率(0.8 或更高)。

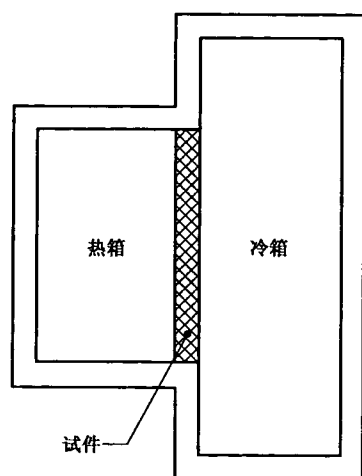


图 4

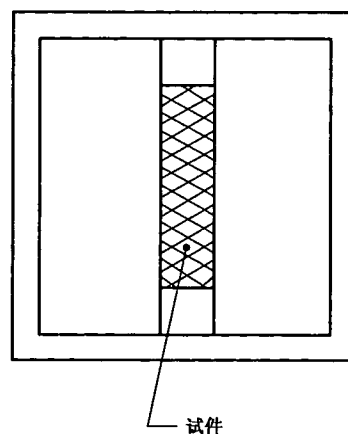


图 5

低辐射率环境需要一个更大的对流成分,例如更高的气流速度,以达到常规的表面换热系数。这使表面系数分布状态发生实质性的改变,它能提供更好的温度均匀性,但是这种情况能产生一种完全不同于真实用途的虚假热品质。尤其是它不适合于具有透气性表面的试件。

2.3 计量箱

2.3.1 箱壁结构

选择箱壁的绝热材料时,应考虑预期的试件热阻和温差范围,以保证计量箱的热损失误差对试件热流测定的影响不超过 0.5%。箱壁应该是热均匀体,有助于箱体内达到均匀的温度,便于用热电堆或其他热流传感器测量流过箱壁的热流量。

此外,由于热源(如加热器、电扇等等)与箱壁存在局部辐射交换,因此它们会影响箱体内侧的温度均匀性。

箱壁可以用合适的绝热材料的板制成,比如,中间为泡沫塑料并有适当饰面层的夹心板。

箱壁、周边密封条和试件应形成一个空气和水-水蒸气密封的箱体,以避免空气和湿气的传递造成误差。

防护热箱装置中,计量箱应紧贴试件以形成一个气密性的连接。鼻锥密封垫的宽度不应超过计量宽度的 2% 或 20 mm。

2.3.2 供热和空气循环

供热和空气循环应满足平行于试件表面的气流的横向温度差不超过热、冷侧空气温差的 2%。均质试件在边界层外测量的沿着气流方向的空气温度梯度不得超过 2 K/m。

通常最适合的是电阻加热器。热源应该用绝热反射罩屏蔽,使得辐射到计量箱壁和试件上的热量减至最小。

采用强迫对流时,建议在计量箱中设置平行于试件表面的导流屏。导流屏应与计量箱内面同宽,而上下端有空隙以便空气循环。导流屏在垂直其表面的方向上可以移动,以调节平行于试件表面的空气速度。采用自然对流时,为屏蔽试件表面免受加热器的辐射传热,也可能需要导流屏。

2.2 中有关表面辐射率的考虑,也适用于导流屏。

在垂直位置测量时,自然对流所形成的循环应能达到所需的温度均匀性和表面换热系数。当自然对流引起空气移动时,试件同导流屏之间的距离应远大于边界层的厚度,或者不用导流屏。当自然对流循环不能满足所要求的条件时,应安装循环风扇。当风扇电动机安装在计量箱内时,必须测量电动机消耗的功率并加到加热器消耗的功率上。如果只有风叶在计量箱内,应准确测量轴功率并加到加热器消耗的功率上。测量的准确度应达到试件热流量测量误差小于 0.5%。

2.4 防护箱

在防护热箱里,计量箱位于防护箱的内部。防护箱的作用是在计量箱周围建立适当的空气温度和表面换热系数,使流过计量箱壁的热流 Φ_3 及试件表面从计量区到防护区的不平衡热流 Φ_2 最小。

计量面积大小、防护面积大小和边缘绝热材料之间的关系应满足:当测试最大预期热阻和厚度的均质试件时,由周边热损 Φ_3 引起的在试件热流量的误差应该小于计量热流 Φ_1 的0.5%。ISO 8302有定量计算这个误差的程序。

防护箱内壁的辐射率、加热器屏蔽和温度稳定性等要求原则上与计量箱相同。温度均匀性应满足不平衡误差小于通过试件计量区的热流的0.5%的要求。

为避免防护箱中的空气停滞不动,通常需要安装循环风扇。

2.5 试件框架

标定热箱装置中,由于侧面迂回热损,使得试件框架是一个重要的部件,为了测定的准确度,应将侧面迂回热损保持在最小值。在承载能力(即支承试件)与高热阻的之间有一个折衷办法,朝向试件的面应为低传热性能。

典型的防护热箱装置中,不用试件框架,边缘绝热材料可将侧向热流减到最小。如果使用试件框架,应按2.4的要求,使侧向热流减到最小。

2.6 冷箱

在标定热箱装置中,冷箱的尺寸取决于计量箱的尺寸;在防护热箱装置中,冷箱的尺寸取决于防护箱的尺寸。可采用如图1,图2,图4和图5所示的布置。

箱壁的构造应减少制冷设备的载荷并防止结露。箱体的内表面的辐射应与要求的辐射换热一致。关于辐射率、加热器的热辐射屏蔽、温度稳定性和温度均匀性的要求原则上与计量箱相同。

制冷系统蒸发器的出口处经常设置电阻加热器,以精确调节冷箱温度。如同计量箱一节提到的,为使箱内空气均匀分布,可设置导流屏。建议气流方向与自然对流方向相同。电机、风扇、蒸发器和加热器应进行辐射屏蔽。

空气速度应可以调节,以满足测试需要的表面换热系数,并应测量流速。对于建筑构件在模拟自然条件时,风速一般为0.1 m/s~10 m/s。

2.7 温度测量

如果可能,测量空气温度和试件表面温度的温度传感器应该尽量均匀分布在试件的计量区域上,并且热侧和冷侧互相对应布置。

测量所有与试件进行辐射换热的设备的表面温度,以便计算平均辐射温度。

除非已经知道温度分布,否则用于测量空气温度和表面温度的传感器数量应至少为每平方米2个,并且不得少于9支。

为提高准确度,可用示差接法测量试件两侧的空气温差、表面的温差和计量箱壁两侧表面的温差。

2.7.1 试件表面的温度测量

试件表面温度的测量应采用挑选过的传感器,传感器安装到表面的方法应不改变测试点的温度。

下述方法能够满足要求:采用线径小于0.25 mm的热电偶,用粘结剂或胶带将热电偶的接点及至少100 mm长的热电偶丝固定在被测表面(最佳的等温途径),形成良好的热接触,粘结剂或胶带的辐射率应接近被测表面的辐射率。

表面换热系数应尽可能接近最终使用条件。通过在相似的环境中测试均质试件,可以获得表面换热系数的资料。在所有情况下解释结果时都应特别小心。

对于非均质试件。指定的温度传感器数量将不能保证测得可靠的平均表面温度。对于中度非均质试件,每一个温度变化区域都应放置辅助的传感器。试件的表面平均温度是每个区域的表面平均温度的面积加权平均值。

这种方法不可用于很不均质的试件。这种情况下,不能测定试件的热阻 R_s ,只能测定通过由试件两侧的环境温差定义的传热系数 U 。

建议的比较非均质和非常不均质试件的指南是:由非均质性导致的表面温度的局部差异超过表面到表面平均温差的 20% 时,应作为显著非均质的证据。

2.7.2 空气温度测量

空气温度应由具有适当的时间常数的系统来测量。空气温度传感器应进行辐射屏蔽,除非显示出屏蔽和不屏蔽之间的差别很小,能够满足准确度的要求。

在自然对流情况下,温度传感器应该置于边界层的外面。大多数情况边界层厚度为几厘米。紊流情况下边界层的厚度可能超出 0.1 m。

强迫对流时,试件与导流屏之间应有完全扩展的紊流。应设置温度传感器测量空气的容积空气温度(绝热混合温度)。

2.7.3 热电堆

用于监视流过计量箱壁热流量的热电堆接点的安装要求,与表面温度传感器的要求相同。假设穿过箱壁的热流率密度是均匀的,箱壁面积每 0.25 m^2 至少要有一对热接点。由于与箱壁的局部辐射换热,箱内的加热器、电扇等会影响均匀性,因此为获得需要的准确度要使用更多数量的热接点。

在防护热箱法中,用于监测在计量区域和防护区域之间试件表面的不平衡热流 Φ_2 的热电堆的要求同上,数量为沿计量区边缘长度每 0.5 m 至少安装一对热接点。

平衡传感器的最佳位置是一个非常重要的问题。由于计量箱鼻锥的存在造成沿着计量区边缘的表面温度不均匀,因此传感器不能离鼻锥太近。因为侧面迂回热损会导致在防护区域的试件表面温度的不均匀性,传感器也不能离鼻锥太远。表面热交换系数的局部不均匀性也会导致额外的一些问题。应该认识到非均匀性对热电堆读数的可靠性有着非常严重的影响。

2.7.4 设备表面温度

设备内表面温度应按前述试件表面温度的测定方法进行测定。

2.7.5 温度控制

稳态时,至少在两个连续的测量周期内,计量箱内温度的随机波动和长期漂移应小于试件两侧空气温差的 $\pm 1\%$ 。上述要求主要用于计量箱的温度,原则上亦适用于防护箱和冷箱温度。另外,防护箱的温度控制系统引起的附加不平衡热流量误差应小于 Φ_1 的 0.5%。

2.8 测量仪器

温差测量的准确度应是试件冷、热箱两侧空气温差的 $\pm 1\%$,建议由测量仪表增加的不确定性不大于 0.05 K。绝对温度的测量准确度为两侧空气温差的 $\pm 5\%$ 。

平衡热电堆的输出功率、加热器及风扇等的输入功率的测量准确度,应满足由于测量仪表的准确度引起的试件热流量 Φ_1 的附加测量误差小于 1.5% (参看 2.3.2 结尾有关风扇功率的测试要求)。

2.9 性能评价和标定

2.9.1 性能初步检查

装置安装完成后,要进行初步检查以保证满足设计的要求。这一检查应在具有预期热阻范围的已知是均质的试件上进行。

初步检查应包括温度的均匀性和稳定性、热面和冷面的空气速度及表面换热系数、不平衡对准确度的影响,以及(适合时)边缘环境。

2.9.2 补充测量

穿过部分试件或设备的局部热流能用热流计测定。作为设备一部分的材料的导热系数能用防护热板或类似的方法测定。

红外线扫描系统能用来定位热桥和空气泄露,也可以找出表面温度测试点的合适位置。建好空气循环系统后,应进行一个横穿气幕(气流的边界层)的速度扫描,以验证形成了均匀的气幕。

2.9.3 标定

2.9.3.1 验证用试件

设备的性能应用覆盖预期热阻使用范围的已知热阻的均质试件来验证。试件可用高密度矿物纤维板或老化的泡沫塑料制成,它们已用防护热板装置进行过测定。板之间的接缝不应形成热桥。试件的两个面应该有阻止空气和湿气渗透的面层。

2.9.3.2 计量箱壁的标定

在防护热箱和标定热箱装置中,计量箱壁都应加以标定。标定的目的是根据计量箱壁的热流量 Φ_3 修正输入到计量箱的 Φ_p 值。在防护热箱装置中,标定会受 Φ_2 的影响;而在标定热箱装置中,会受 Φ_4 的影响。

用已知均质试件以不同的计量箱壁的温差进行稳态测定,绘出计量箱壁热电堆输出值与 Φ_3 的曲线或方程。当温差只有几度时(正常试验的极端情况),这个关系可假定为线性关系。详细的程序,参见参考文献[12]和[13]。

2.9.3.3 侧面迂回热损的标定

对于给定的设备,侧面迂回热损 Φ_4 大体上是试件厚度、试件热阻和框架结构的函数。用已知均质试件在稳态下试验,得到侧面迂回热损的标定系数。因为侧面迂回热损与试件厚度为非线性关系,标定试件的厚度应覆盖预期使用的厚度范围。如果试件的单位厚度的热阻值变化很大,标定过程应重复进行以覆盖预期使用的 R/d 范围。

作为选择,可以使用适合的计算程序,例如有限元法或有限差分法,评估侧面迂回热损。但是,这些程序应通过一些标定试验来验证。

由于侧面迂回热损与装置热、冷侧的温差及装置与所置房间的温差有关,标定试验应覆盖装置预期使用的温度条件的范围。

3 测量步骤

3.1 概述

测试人员有必要熟悉前面章节的内容。由于测试目的多样,因此测试程序也有意较为概括。

对于特殊试件,应该确定测试方法是否适用的,是否其他方法更好,例如防护热板法,热流计法,或是计算。根据对试件的检查和分析,试验性地评估其热性能值的可能范围。也应该评估可获得的精确度,并且可获得的精确度应该与试验的目的有关系。

3.2 试件的状态调节

对热流受到湿气影响的试件,应记录状态调节情况。当有意义的时候,应记录试件在测试前后的质量,或者应在试验前后钻取芯样。

3.3 试件的选择与安装

试件应选用或制成有代表性的。对非均质试件应作如下考虑。对于防护热箱法,决定检测不平衡(空气到空气或空气到表面)的最精确的方法。当靠近计量区域周围的表面温度很均匀时,检测试件表面不平衡和评价流过箱体的热流 Φ_3 是最精确的方案。当靠近计量区周围出现不均匀性时,唯一可能的解决方案是空气到空气的平衡,那么,不平衡热流 Φ_2 则是一个未知的误差源。防护热箱法中,如有可能,应将热桥对称地布置在计量区域和防护区域之间的分界线上,这样,热桥面积的一半在计量箱内,另一半在防护箱内。

如果试件是有模数的,计量箱的尺寸应是模数的适当的倍数。计量箱的周边应同模数线外周重合或在模数线之间的中间位置。

如果不能满足这些要求,只好将计量箱放在不同位置做多次试验,并且要非常谨慎地考虑这些结果,如果适用,可辅以温度、热流的测量和计算。

标定热箱法中,应考虑试件边缘的热桥对侧面迂回传热的影响。就像上面提到的,可能有必要将计量箱放在不同位置做多次试验,在这种情况下,标定热箱法意味着代表建筑物不同部分的不同试件。

试件安装时周边应密封,不让空气或湿分从边缘进入试件,也不从热的一侧传到冷的一侧,反之亦然。

试件边缘应该绝热,使 Φ_5 减少到符合准确度的要求。

应考虑是否需要密封试件的每个表面,以避免空气渗透进试件以及是否需要控制热侧的空气露点。

在防护热箱法中,应该考虑试件中是否有要求用隔板将其分隔的连续空腔以及是否应在计量箱周边将高导热系数的饰面切断。

如果试件表面不平整,在与计量箱周边密封接触的区域,可能需要用砂浆、嵌缝材料或其他适当的材料填平,确保计量箱与防护箱之间的气密性。

如果试件尺寸小于计量箱所要求的试件尺寸,将试件安装在遮蔽板内,例如将试件嵌入一个墙内。

在遮蔽板和试件之间的边界区域中热流不是单向的;选择与试件相同热阻及厚度的遮蔽板,能够将此问题减到最小。在一些实例中,这是不可能的,比如在窗的测试中。在这种情况下,当遮蔽板的热阻不同于安装窗户的墙体时,在窗框中的热流线与它们最终使用时不同,将难以预料其准确度。为了比较与解释试验结果,这些试件安装问题需要试件安装的规则,这超出了本标准的范围。

3.4 测试条件

测试条件的选择应考虑最终的使用条件和对准确度的影响。试验平均温度和温差都影响测试结果。通常建筑应用中平均温度一般在 $10\text{ }^{\circ}\text{C}\sim 20\text{ }^{\circ}\text{C}$,最小温差为 $20\text{ }^{\circ}\text{C}$ 。根据试验目的调节热、冷侧的空气速度。调节温度控制器使 Φ_2 或 Φ_3 之一或二者尽可能小或等于 0。见 ISO 8302 中不平衡的叙述。

3.5 测量周期

对于稳态法试验,达到稳态所要求的时间取决于试件的热阻和热容量、表面系数、试件中存在的传质或湿气的重分布、设备的自动控制器的类型和性能等因素。由于这些因素的变化,所以不可能给出一个单一的稳态评判标准。

稳态要求的一个例子是:在达到接近稳定后,来自两个至少为 3 h 的测量周期的 Φ_p 和 T 的测量值及 R 或 U 的计算值,其偏差小于 1%,并且结果不是单方向变化。对于高热阻或高质量或者两者具备的试件,这个最低要求可能不充分,应延长试验时间。

3.6 计算

对于稳态法,1.4 中定义的平均传热性质按 2.7 和 2.8 的规定计算。

3.6.1 均质试件

对于均质试件或像 2.7.1 描述的不均匀度小于 20% 的试件,可根据表面温度计算热阻 R ,根据环境温度计算传热系数 U 和表面换热系数 h 。通常,由测量的 R 值得到总热阻值时,采用建筑规范的(表面热阻的)常用值。

3.6.2 非均质试件

当试件超出上述均匀性的极限值或者试件有特殊的几何形状时,仅能根据环境温度 T_{in} 和 T_{out} 计算传热系数 U 。

3.6.3 结果评价

试验结果应与 3.1 中试验性评估值进行比较。存在明显差异时,应仔细检查试件,找出与它的技术规格有明显差异的地方,然后根据检查结果重新评估。如果试验性评估值与测量数据仍存在有不可解释的差异,可能是计算过程过于简单或者有试验的误差,应进行研究。

3.7 检测报告

检测报告应包含以下信息:

- a) 所有背离本标准的声明和清单;
- b) 如果适用,试验室的标识及其地址、试验日期和试验者;

- c) 测试装备的信息,尺寸及内表面辐射率;
- d) 试件的标志和描述,包括传感器的位置;
- e) 试件状态调节程序,试件试验前后的质量、含湿量及其测定程序;
- f) 试件方位及传热的方向;
- g) 热、冷侧的平均气流速度和方向;
- h) 总输入功率和通过试件的净传热。

按 3.6.1 规定确定的热阻 R 的试验报告,还应包括 i)~p)项的信息。

注 2: i)~m)项中报告的数值是在初始瞬态期后所有读数或测量周期的平均值。

- i) 热侧、冷侧的空气温度;
- j) 热侧、冷侧的表面温度;
- k) 热侧、冷侧表面温度的面积加权平均值;
- l) 计算的热阻和为计算传热系数,取自建筑规范的表面换热系数常用值;
- m) 不确定度;
- n) 试验持续时间;
- o) 附加测量,例如,作为试件一部分的材料的含湿量情况;
- p) 与试验有关的其他信息,例如,试验结果同 3.1 中的初始估计值有明显或不能解释的偏差,试件的检查结果和对偏差的可能解释。

按 3.6.2 中规定确定的传热系数 U 的试验报告,还应包括 q)~w)的信息。

注 3: q)~w)项中报告的数值是在初始瞬态期后所有读数或测量周期的平均值。

- q) 热侧、冷侧的空气温度;
- r) 热侧、冷侧计算的环境温度;
- s) 由均质试件计算的传热系数和表面换热系数;
- t) 估计的准确度;
- u) 试验持续时间;
- v) 附加测量,如,作为试件一部分的材料的导热系数和含湿量测量情况;
- w) 与测量有关的其他信息,如,试验结果同 3.1 中的初始估计值有明显或不能解释的偏差,试件的检查结果和对偏差的可能解释。

附 录 A
(规范性附录)
表面换热及环境温度

热量传入试件或从试件中传出是通过箱内其他表面的辐射热交换和试件表面的对流换热进行的。对于第一种传热机理,传热量取决于所有与试验板进行辐射换热表面的平均的辐射温度;第二种传热机理,传热量取决于邻近的空气温度。因此,通过试件的热流受到冷、热两个侧面中任何一个侧面的辐射和空气温度的影响。

A.1 环境温度

试件任何一个侧面的热平衡方程可写成:

$$\frac{\Phi}{A} = \epsilon h_r (T'_r - T_s) + h_c (T_n - T_s) \quad \text{.....(A.1)}$$

式中:

$\frac{\Phi}{A}$ ——单位面积的热流量,单位为瓦每平方米(W/m²);

T'_r ——所有与试件进行辐射换热表面的平均的辐射平均温度,单位为开尔文或摄氏度(K 或℃);

T_n ——邻近试件的空气温度,单位为开尔文或摄氏度(K 或℃);

T_s ——试件的表面温度,单位为开尔文或摄氏度(K 或℃);

ϵ ——辐射率;

h_r ——辐射换热系数,单位为瓦每平方米开尔文[W/(m²·K)];

h_c ——对流换热系数,单位为瓦每平方米开尔文[W/(m²·K)]。

为便于确定传至表面的热流,将空气温度和辐射温度适当的加权,合并成一个单一的符号——环境温度 T_n 。可写为:

$$\frac{\Phi}{A} = \frac{1}{R_s} (T_n - T_s) \quad \text{.....(A.2)}$$

这里 R_s 是表面热阻,用式(A.3)和式(A.4)代入,式(A.2)与式(A.1)相等:

$$T_n = \frac{\epsilon h_r}{\epsilon h_r + h_c} T'_r + \frac{h_c}{\epsilon h_r + h_c} T_n \quad \text{.....(A.3)}$$

与

$$R_s = \frac{1}{\epsilon h_r + h_c} \quad \text{.....(A.4)}$$

通常用两个箱子的环境温度之差来确定传热系数,而式(A.2)是用于确定表面热阻。

然而,实际上热箱和冷箱中 T'_r 和 T_n 经常都是很接近的,特别在试件热阻远大于表面热阻,或者使用强迫对流时,此时 h_c 比 ϵh_r 大得多。在这些情况下,根据试件两侧的空气温度来确定传热系数是充分的,这里,对于所考虑的装置和采用的测试条件来说,已确定产生的误差可忽略不计。

确定试件的热阻,仅需表面平均温度。

A.2 环境温度的计算

如 ϵh_c 及 h_c 值已知,并已测得 T'_r 及 T_n 值时,可用式(A.3)计算环境温度。

如果靠近试件表面设有平行的导流屏,它的平均温度可取为 T'_r ,并且

$$\frac{1}{\epsilon} = \frac{1}{\epsilon_1} + \frac{1}{\epsilon_2} - 1$$

其中 ϵ_1 和 ϵ_2 分别是导流屏与试件表面的辐射率。

对于涂无光泽黑漆的导流屏 ($\epsilon_1 = 0.97$)，大多数建筑材料将给定 $\epsilon = 0.9$ ，但应对每个试件单独考虑。辐射换热系数 $h_r = 4\sigma T_m^3$ ，这里 σ 是斯蒂芬常数 [$5.67 \times 10^{-8} \text{ W}/(\text{m}^2 \cdot \text{K}^4)$]， T_m 是适合的平均辐射绝对温度，从以下可知：

$$T_m^3 = \frac{(T_r'^2 + T_s^2)(T_r' + T_s)}{4}$$

或

$$T_m \approx \frac{T_r' + T_s}{2}$$

如果除导流屏外，还有其他表面对试件直接辐射，则必须测量这些表面的温度，并且用适当的视角系数(或形状因子)将它们合并得到 T_r' 。

对流换热系数 h_c 与多个因素有关，如空气-表面温差、表面的粗糙度、空气速度、热流方向，因而不易预计。

对于垂直表面的自然对流，典型的 $h_c = 3.0 \text{ W}/(\text{m}^2 \cdot \text{K})$ 。强迫对流时， h_c 远大于 $3.0 \text{ W}/(\text{m}^2 \cdot \text{K})$ 。

当 h_c 值不确定时，可以根据式(A.1)、式(A.2)，消去 h_c 得到：

$$T_n = \frac{T_a \frac{\Phi}{A} + \epsilon h_r (T_a - T_r') T_s}{\frac{\Phi}{A} + \epsilon h_r (T_a - T_r')} \dots\dots\dots (\text{A.5})$$

这个表达式对于热流传入或传出表面均是正确的。对传入表面的热流 Φ 的符号取正值(即热面为正，冷面为负)。

使用式(A.4)需要知道试件平均表面温度 T_s 。对于不均匀的试件，这可能是不知道的，此时，可用式(A.3)计算 T_n ，式(A.3)中的 h_c 值可由另一个均匀试件的试验中得到。

例如：

在一次传热系数实验中，得到以下读数：

输入至计量箱的功率： $\Phi = 31.8 \text{ W}$

计量面积： $A = 1.5 \text{ m}^2$

则流经试件单位面积的热流量： $\Phi/A = 21.2 \text{ W}/\text{m}^2$

热侧温度：

空气平均温度： $T_{a1} = 30.98 \text{ }^\circ\text{C}$

导流屏的平均温度： $T'_{r1} = 29.78 \text{ }^\circ\text{C}$

表面平均温度： $T_{s1} = 27.60 \text{ }^\circ\text{C}$

因此：

$$T_m = \frac{1}{2}(T'_{r1} + T_{s1}) = 28.69 \text{ }^\circ\text{C} = 301.7 \text{ K}$$

$$\text{和 } h_r = 4 \times 5.67 \times 10^{-8} \times 301.7^3 = 6.23 \text{ W}/(\text{m}^2 \cdot \text{K})$$

$$\text{取 } \epsilon = 0.9, \text{ 则 } \epsilon h_r = 5.61 \text{ W}/(\text{m}^2 \cdot \text{K})$$

h_c 值未知，用方程式(A.5)：

$$T_{n1} = \frac{30.98 \times 21.20 + 5.61 \times (30.98 - 29.78) \times 27.60}{21.20 + 5.61 \times (30.98 - 29.78)} = 30.17 \text{ }^\circ\text{C}$$

冷侧温度：

空气平均温度： $T_{a2} = 7.39 \text{ }^\circ\text{C}$

导流屏的平均温度： $T'_{r2} = 7.69 \text{ }^\circ\text{C}$

表面平均温度： $T_{s2} = 8.75 \text{ }^\circ\text{C}$

因此：

$T_m = 281.3 \text{ K}$ ，所以用 $\epsilon = 0.9$ ，得 $\epsilon h_r = 4.54$ ，由方程式(A.5)得

$$T_{n2} = \frac{7.39 \times (-21.20) + 4.54 \times (7.39 - 7.69) \times 8.75}{(-21.20) + 4.54 \times (7.39 - 7.69)} = 7.47 \text{ } ^\circ\text{C}$$

所以：

$$U = \frac{\Phi}{A(T_{n1} - T_{n2})} = 0.93 \text{ W}/(\text{m}^2 \cdot \text{K})$$

表面热阻为：

热侧，

$$R_{s1} = \frac{A(T_{n1} - T_{s1})}{\Phi} = 0.12 \text{ (m}^2 \cdot \text{K)/W}$$

冷侧，

$$R_{s2} = \frac{A(T_{n2} - T_{s2})}{\Phi} = 0.06 \text{ (m}^2 \cdot \text{K)/W}$$

附录 B
(资料性附录)
参考文献

- [1] ISO 8301:1991 绝热 稳态热阻及相关特性的测定 热流计法
- [2] ISO 8302:1991 绝热 稳态热阻及相关特性的测定 防护热板法
- [3] ISO 9251:1987 绝热 传热状态和材料特性 词汇
- [4] ISO 9288:1989 绝热 辐射传热 物理量及定义
- [5] ASTM C 236 用防护热箱法测量建筑组件的稳态热性能试验方法
- [6] ASTM C 976 用标定热箱法测量建筑组件的热性能试验方法
- [7] BS 874:1973 绝热性能的测定方法和绝热术语定义
- [8] Nordtest NT Building 119 用热箱法测定热阻
- [9] ASTM STP 554, MUMAW, J. R. 标定热箱法:测量大墙体热导率的有效方法
- [10] ASTM STP 789, ORLAND, R. D., HOWANSKI, J. W., DERDERIAN, G. D. and SHU, L. S. 防护热箱设备试验程序的发展
- [11] ASTM STP 789, GOSS, W. P. and OLPAK, Ahmet 一种可旋转的热试验设备的设计和标定
- [12] ASTM STP 789, LAVINE, A. G, RUCKER, J. L. and WILKE 标定热箱法的侧面迂回损失的标定
- [13] GUY and NIXON 防护热箱法详细验证步骤
- [14] ONEGA, R. J. and BURNS 侧面迂回热损失

附 录 NA
(资料性附录)
补 充 说 明

ISO 7345 中有关的术语已转化在国家标准 GB/T 4132—1996 中,ISO 8301 和 ISO 8302 已转化为国家标准 GB/T 10294 和 GB/T 10295,本标准使用者可参照使用。

中 华 人 民 共 和 国
国 家 标 准
绝 热 稳 态 传 热 性 质 的 测 定
标 定 和 防 护 热 箱 法

GB/T 13475—2008/ISO 8990:1994(E)

*

中国标准出版社出版发行
北京复兴门外三里河北街16号
邮政编码:100045

网址 www.spc.net.cn

电话:68523946 68517548

中国标准出版社秦皇岛印刷厂印刷
各地新华书店经销

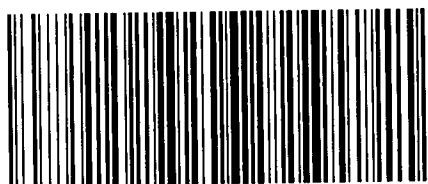
*

开本 880×1230 1/16 印张 1.5 字数 38 千字
2008年11月第一版 2008年11月第一次印刷

*

书号: 155066·1-33524 定价 20.00 元

如有印装差错 由本社发行中心调换
版权专有 侵权必究
举报电话:(010)68533533



GB/T 13475-2008