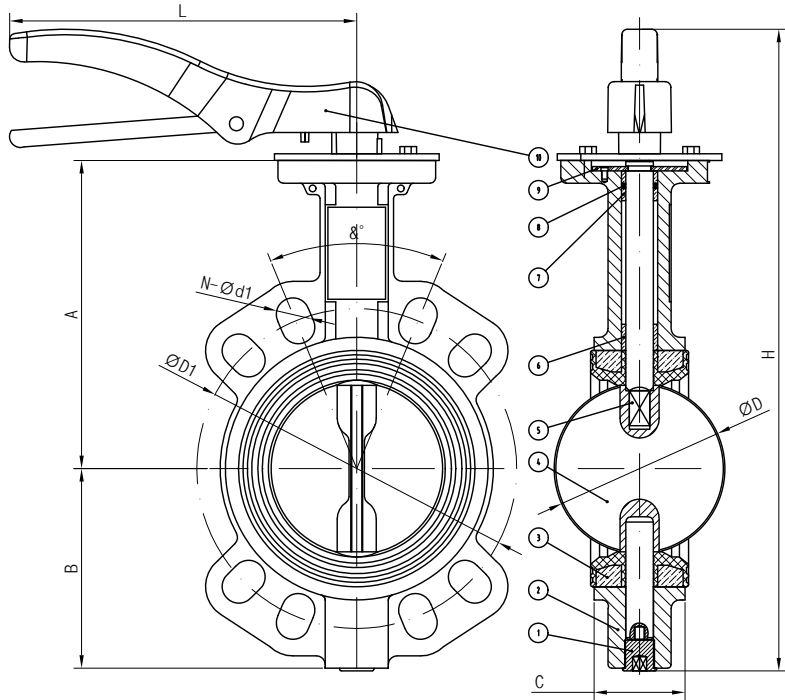
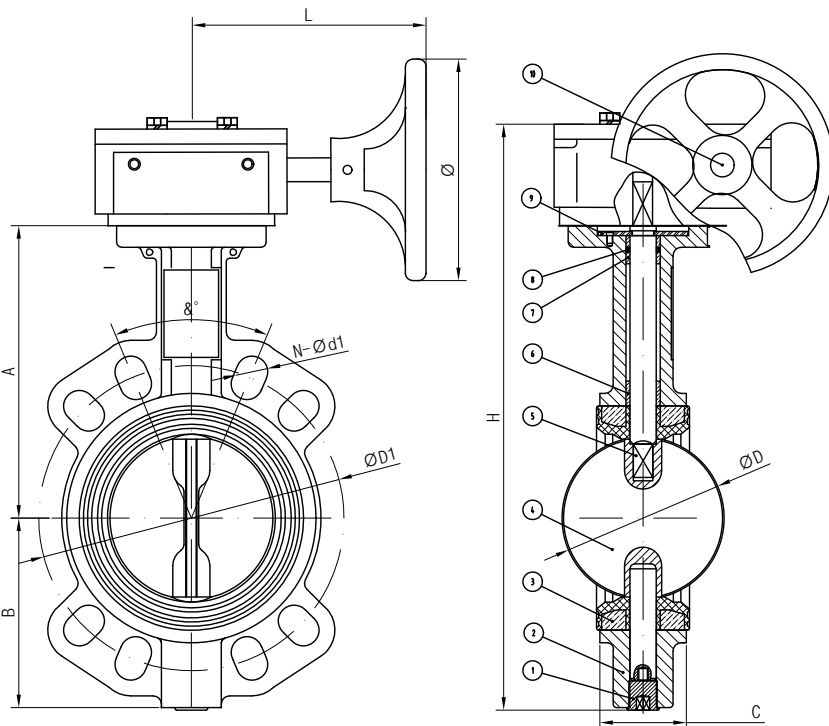


规格		压力等级												尺寸列表						
		PN10			PN16			ANSI Class150			JIS 10K			A	B	C	ΦD	H	L	Φ
DN	NPS	D1	N-Φd <sub>1</sub>	&°	D1	N-Φd <sub>1</sub>	&°	D1	N-Φd <sub>1</sub>	&°	D1	N-Φd <sub>1</sub>	&°							
40	1 1/2"	110	4-19	90	110	4-19	90	98.5	4-15.9	90	105	4-19	90	120	70	33	43	258.35	213	
50	2"	125	4-19	90	125	4-19	90	120.6	4-19.1	90	120	4-19	90	140	80	42	52.9	288.35	213	
65	2.5"	145	4-19	90	145	4-19	90	139.7	4-19.1	90	140	4-19	90	150	89	44.7	64.5	307.35	213	
80	3"	160	8-19	90	160	8-19	45	152.4	8-19.1	90	150	8-19	45	158	95	46	78.8	321.35	213	
100	4"	180	8-19	45	180	8-19	45	190.5	8-19.1	45	175	8-19	45	176	114	52	104	363.64	277	
125	5"	210	4-19	45	210	4-19	45	215.9	4-22.4	45	210	4-23	45	190	127	54.4	123.3	390.64	277	
150	6"	240	4-23	45	240	4-23	45	241.3	4-22.4	45	240	4-23	45	211	139	55.8	155.1	404	115	120
200	8"	295	4-23	45	295	4-23	30	298.5	4-22.4	45	290	4-23	30	235	175	60.6	202.5	481	220	300
250	10"	350	4-23	30	355	4-28	30	361.9	4-25.4	30	355	4-25	30	265	203	65.5	250.5	539	220	300
300	12"	400	4-23	30	410	4-28	30	431.8	4-25.4	30	400	4-25	22.5	305	242	76.9	301.5	627	323	400



规格:DN40-DN125



规格:DN150-DN300

安装:

- 法兰对夹式安装

订货:

- 注明过流介质、温度

- 注明口径、对夹法兰标准、压力等级、材质等

10	电动执行器	铝合金	1
9	止推垫片	碳钢	1
8	O型圈	NBR	2
7	短衬套	PTFE	1
6	长衬套	PTFE	1
5	阀杆	410	2
4	阀瓣	CF8/CF8M	1
3	阀座	PTFE/EPDM/NBR	1
2	阀体	CF8/WCB/DI/CI	1
1	顶丝	碳钢	1
序号	名称	材质	数量

适用标准及技术说明:

设计及制造标准	EN593
测试及检验标准	EN12266-1
法兰连接标准	EN1092.PN10/PN16/ANSI 150LB
结构长度标准	EN558-1

图纸尺寸:	A3	标注单位:	mm	图纸比例:	1:1	未注公差:	IT14
-------	----	-------	----	-------	-----	-------	------

图纸编号: V-BFV-WF-M-00

绘制:	Xie J.L.	设计日期:	2010.02.01	图纸描述:	对夹手动蝶阀
校核:	NI L.	审核日期:	2010.02.01	批准日期:	2010.02.01
批准:	Yin Y.C.	批准日期:	2010.02.01		

