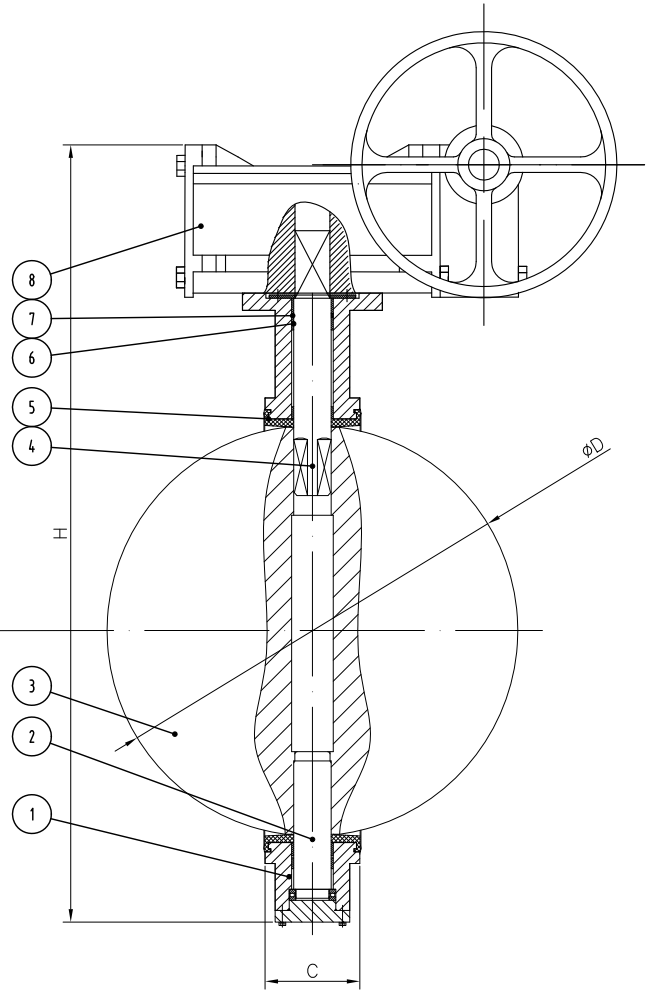
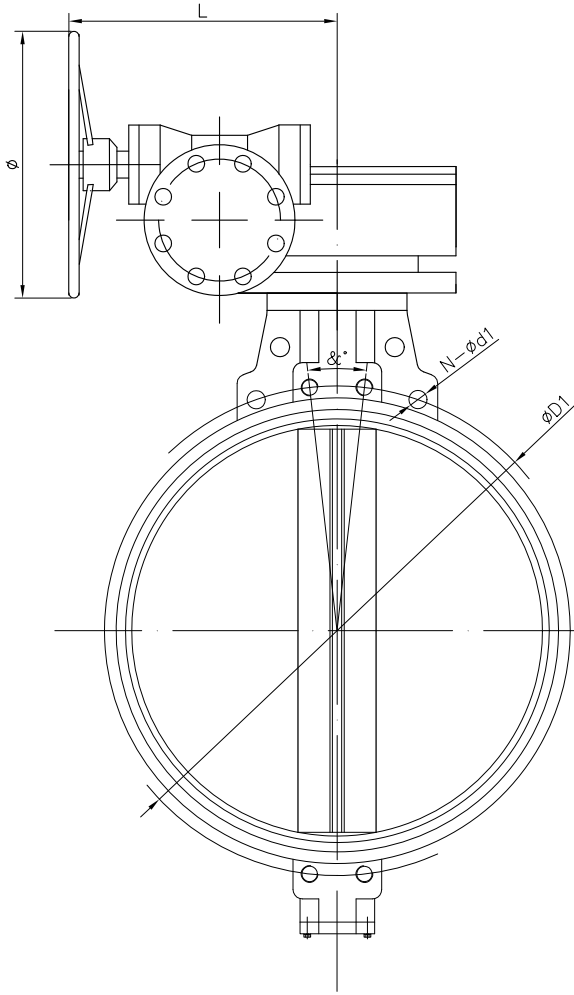


规格		压力等级											尺寸列表							
		PN10			PN16			ANSI Class150			JIS 10K			A	B	C	ΦD	H	L	Φ
DN	NPS	D1	N-Φd1	&°	D1	N-Φd1	&°	D1	N-Φd1	&°	D1	N-Φd1	&°							
350	14"	460	4-23	22.5	470	4-28	30	476	4-28.5	30	445	4-25	22.5	368	267	77	333.3	683	323	400
400	16"	515	4-28	22.5	525	4-31	22.5	539.5	4-28.5	22.5	510	4-27	22.5	400	309	102	389.6	757	323	400
450	18"	565	4-28	18	585	4-31	18	578	4-32	22.5	565	4-27	18	422	328	114	440.5	885	269	300
500	20"	620	4-28	18	650	4-34	18	635	4-32	18	620	4-27	18	480	361	127	491.6	976	269	300
600	24"	725	4-31	18	770	4-37	18	749.5	4-35	18	730	4-33	15	562	459	152	592.6	1161	295	390



序号	名称	材质	数量
8	手动执行器		1
7	衬套	PTFE	2
6	O型圈	PTFE	2
5	阀座	NBR/EPDM/PTFE	1
4	上轴	SS410	1
3	阀瓣	CF8/CF8M	1
2	下轴	SS410	1
1	阀体	DI/WCB/CF8/CF8M	1

适用标准及技术说明:

设计及制造标准	EN593
测试及检验标准	EN12266-1
法兰连接标准	EN1092.PN10/PN16/ANSI 150LB/JIS 10K
结构长度标准	EN558-1

图纸尺寸	标注单位	图纸比例	未注公差
A3	mm	NA	IT14

设计日期	2010.02.01	V-BFV-WF-M-00
设计: Xie J.L.	2010.02.01	
审核日期	2010.02.01	
审核: Ni L.	2010.02.01	
批准日期	2010.02.01	对夹手动蝶阀
批准: Yin Y.C.	2010.02.01	DN350-DN600

