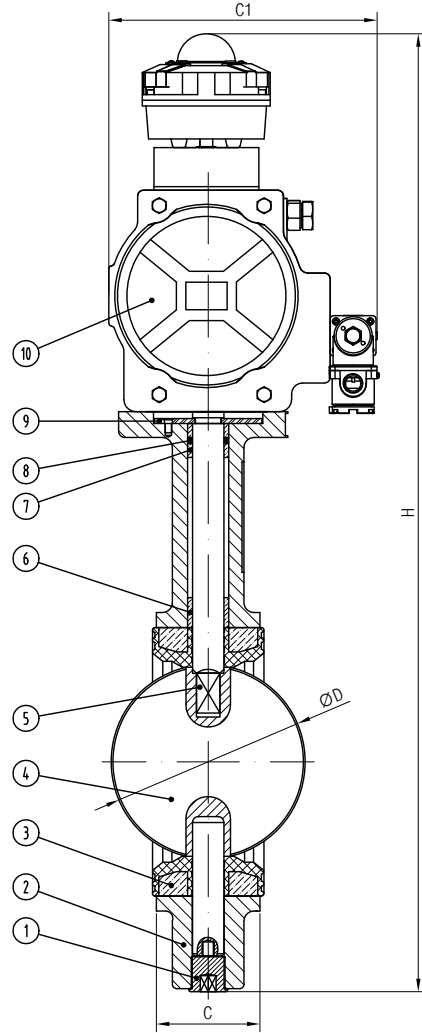
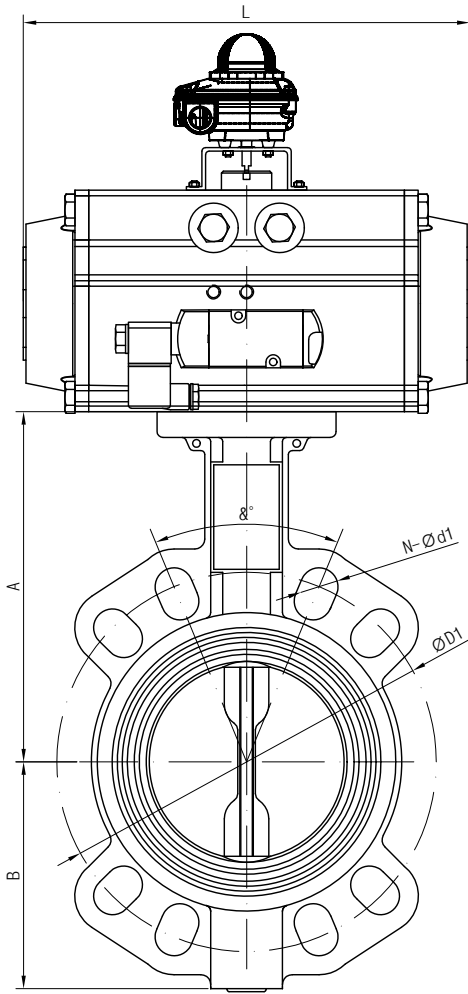


规格		压力等级												尺寸列表									
		N10			N16			ANSI Class150			JIS 10K			A	B	C	ΦD	单作用			双作用		
		DN	NS	D1	N-Φd1	&°	D1	N-Φd1	&°	D1	N-Φd1	&°	D1					N-Φd1	&°	H	L	C1	H
40	11/2"	110	4-19	90	110	4-19	90	98.5	4-15.9	90	105	4-19	90	120	70	33	43	346.5	162	80.5	335.5	139.5	71
50	2"	125	4-19	90	125	4-19	90	120.6	4-19.1	90	120	4-19	90	140	80	42	52.9	376.5	162	80.5	365.5	139.5	71
65	2.5"	145	4-19	90	145	4-19	90	139.7	4-19.1	90	140	4-19	90	150	89	44.7	64.5	412	207	94.5	395.5	162	80.5
80	3"	160	8-19	90	160	8-19	45	152.4	8-19.1	90	150	8-19	45	158	95	46	78.8	426	207	94.5	409.5	162	80.5
100	4"	180	8-19	45	180	8-19	45	190.5	8-19.1	45	175	8-19	45	176	114	52	104	474.5	237.5	106	463	207	94.5
125	5"	210	4-19	45	210	4-19	45	215.9	4-22.4	45	210	4-23	45	190	127	54.4	123.3	514.5	271.5	123	501.5	237.5	106
150	6"	240	4-23	45	240	4-23	45	241.3	4-22.4	45	240	4-23	45	211	139	55.8	155.1	567.5	328	137	547.5	271.5	123
200	8"	295	4-23	45	295	4-23	30	298.5	4-22.4	45	290	4-23	30	235	175	60.6	202.5	639.5	366	148	627.5	328	137
250	10"	350	4-23	30	355	4-28	30	361.9	4-25.4	30	355	4-25	30	265	203	65.5	250.5	720	428	164	697.5	366	148
300	12"	400	4-23	30	410	4-28	30	431.8	4-25.4	30	400	4-25	22.5	305	242	76.9	301.5	815	430	186.5	799	428	164



**安装:**  
- 法兰对夹式安装

**操作:**  
- 气动执行器控制阀门开关  
- 如需在气源故障时仍可以操作, 可以选择加装手动操作离合器

**订货:**  
- 注明过流介质、温度、供电及控制信号  
- 注明口径、对夹法兰标准、压力等级、材质等

**适用介质:**  
- 水、空气

10	气动执行器		1
9	止推垫片	碳钢	1
8	O型圈	NBR	2
7	短衬套	EPDM	1
6	长衬套	EPDM	1
5	阀杆	SS410	2
4	阀瓣	304/316/316L	1
3	阀座	EPDM	1
2	阀体	DI	1
1	顶丝	碳钢	1
序号	名称	材质	数量

适用标准及技术说明:

设计及制造标准	EN593
测试及检验标准	EN12266-1
法兰连接标准	EN1092.PN10/PN16/ANSI 150LB
结构长度标准	EN558-1

图纸尺寸: A3 标注单位: mm 图纸比例: 1:1 未注公差: IT14

图纸编号: V-BFV-WF-P-00

图纸描述: 气动对夹蝶阀  
DN40-DN300

绘制: Xie J.L. 设计日期: 2010.02.01  
审核: NI L. 审核日期: 2010.02.01  
批准: Yin Y.C. 批准日期: 2010.02.01

