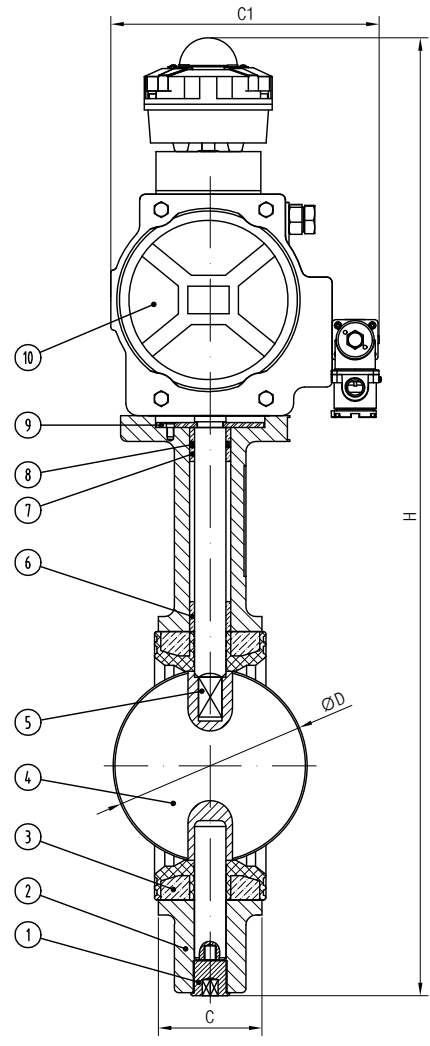
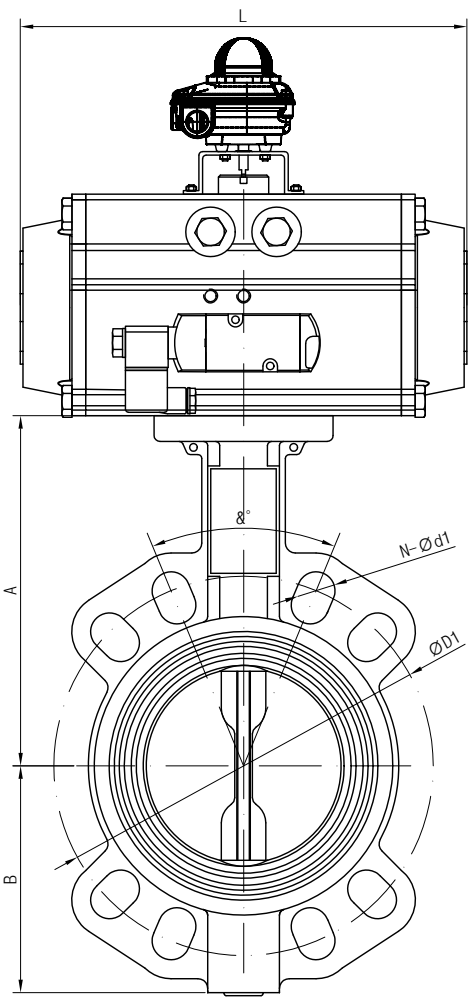


规格		压力等级												尺寸列表									
		N10			N16			ANSI Class150			JIS 10K			单作用				双作用					
		DN	NS	D1	N-φd1	&*	D1	N-φd1	&*	D1	N-φd1	&*	D1	N-φd1	&*	A	B	C	ΦD	H	L	C1	H
40	11/2"	110	4-19	90	110	4-19	90	98.5	4-15.9	90	105	4-19	90	120	70	33	43	346.5	162	80.5	346.5	162	80.5
50	2"	125	4-19	90	125	4-19	90	120.6	4-19.1	90	120	4-19	90	140	80	42	52.9	393	207	94.5	376.5	162	80.5
65	2.5"	145	4-19	90	145	4-19	90	139.7	4-19.1	90	140	4-19	90	150	89	44.7	64.5	423.5	237.5	106	412	207	94.5
80	3"	160	8-19	90	160	8-19	45	152.4	8-19.1	90	150	8-19	45	158	95	46	78.8	437.5	237.5	106	426	207	94.5
100	4"	180	8-19	45	180	8-19	45	190.5	8-19.1	45	175	8-19	45	176	114	52	104	487.5	271.5	123	474.5	237.5	106
125	5"	210	4-19	45	210	4-19	45	215.9	4-22.4	45	210	4-23	45	190	127	54.4	123.3	534.5	328	137	514.5	271.5	123
150	6"	240	4-23	45	240	4-23	45	241.3	4-22.4	45	240	4-23	45	211	139	55.8	155.1	579.5	366	148	567.5	328	137
200	8"	295	4-23	45	295	4-23	30	298.5	4-22.4	45	290	4-23	30	235	175	60.6	202.5	662	428	164	639.5	366	148
250	10"	350	4-23	30	355	4-28	30	361.9	4-25.4	30	355	4-25	30	265	203	65.5	250.5	736	430	186.5	720	428	164
300	12"	400	4-23	30	410	4-28	30	431.8	4-25.4	30	400	4-25	22.5	305	242	76.9	301.5	845	482	204	815	430	186.5



**安装:**  
- 法兰对夹式安装

**操作:**  
- 气动执行器控制阀门开关  
- 如需在气源故障时仍可以操作, 可以选择加装手动操作离合器

**订货:**  
- 注明过流介质、温度、供电及控制信号  
- 注明口径、对夹法兰标准、压力等级、材质等

**适用介质:**  
- 粉末

序号	名称	材质	数量
10	电动执行器	铝合金	1
9	止推垫片	碳钢	1
8	O型圈	NBR	2
7	短衬套	PTFE	1
6	长衬套	PTFE	1
5	阀杆	410	2
4	阀瓣	CF8/CF8M	1
3	阀座	PTFE/EPDM/NBR	1
2	阀体	CF8/WCB/DI/CI	1
1	顶丝	碳钢	1

适用标准及技术说明:	设计日期:	图纸尺寸:	标注单位:	图纸比例:	未注公差:
设计制造标准: EN593	2010.02.01	A3	mm	1:1	IT14
测试及检验标准: EN12266-1					
法兰连接标准: EN1092.PN10/PN16/ANSI 150LB					
结构长度标准: EN558-1					

**VATTEN**  
Valves & Controls  
电话: +86 21-64707278 21-64707299  
传真: 021-64708271  
网址: www.vattenvalves.com  
地址: 上海浦东新区川沙新镇川沙路1111号

图纸编号: **V-BFV-WF-P-00**

图纸描述: 气动对夹蝶阀  
DN40-DN300

设计日期: 2010.02.01  
审核日期: 2010.02.01  
批准日期: 2010.02.01

设计: Xie J.L.  
审核: NI L.  
批准: Yin Y.C.

