

# 压型钢板、夹芯板屋面及墙体建筑构造(二)

批准部门 中华人民共和国建设部

批准文号 建质[2006] 281号

主编单位 中国京冶工程技术有限公司

统一编号 GJBT-951

实行日期 二〇〇六年十二月一日

图集号 06J925-2

主编单位负责人

吴明超

主编单位技术负责人

蔡昭昀

技术审定人

吴明超

设计负责人

蔡昭昀

## 目 录

目录	1
说明	4
屋面做法及防水透汽层、隔汽层选用表	12
墙体做法选用表、做法选用说明	13
屋面工程做法表	14
墙体工程做法表	18

### 屋 面

屋面节点索引	20
<b>压型钢板复合保温屋面构造</b>	
单层压型钢板复合保温屋面构造	21
双层压型钢板复合保温屋面构造(檩条露明型)	22
双层压型钢板复合保温屋面构造(檩条暗藏型)	23

双层压型钢板复合保温隔热屋面构造(檩条暗藏型)	24
压型钢板复合保温屋面防热桥构造	25
压型钢板复合保温屋面檐口及山墙挑檐	26
压型钢板复合保温屋面外檐沟	27
压型钢板复合保温屋面女儿墙内檐沟	28
压型钢板复合保温屋面柱间间断内天沟	29
压型钢板复合保温屋面内天沟、天沟变形缝	30
压型钢板复合保温屋面变形缝、双坡屋脊、女儿墙	31
压型钢板复合保温屋面单坡屋脊、山墙	32
压型钢板复合保温屋面高低跨	33
压型钢板复合保温屋面出屋面管道卷材防水盖片	34



## 目 录

图集号

06J925-2

审核 蔡昭昀 蔡昭昀 校对 林 莉 设计 李晓媛 李晓媛

页

1

## 压型钢板复合保温卷材防水屋面构造

压型钢板复合保温卷材防水屋面(机械固定1)	
构造、做法、变形缝	35
压型钢板复合保温卷材防水屋面(机械固定1)	
屋脊、避雷带	36
压型钢板复合保温卷材防水屋面(机械固定1)山墙	37
压型钢板复合保温卷材防水屋面(机械固定1)高低跨	38
压型钢板复合保温卷材防水屋面(机械固定1)女儿墙	40
压型钢板复合保温卷材防水屋面(机械固定1)内檐沟	41
压型钢板复合保温卷材防水屋面(机械固定1)	
外檐沟、内天沟	42
压型钢板复合保温卷材防水屋面(机械固定1)	
水落口、内檐沟溢水口	43
压型钢板复合保温卷材防水屋面(机械固定1)	
玻璃钢采光带	44
压型钢板复合保温卷材防水屋面(机械固定1)	
天窗、出屋面管道	45
压型钢板复合保温卷材防水屋面(机械固定2)	
构造、连接做法	46
压型钢板复合保温卷材防水屋面(机械固定2)	
接缝、变形缝、高低跨	47

## 压型钢板复合保温卷材防水屋面(机械固定2)

出屋面管道、水落口、内檐沟	48
压型钢板复合保温卷材防水屋面(满粘固定)构造	49
压型钢板复合保温卷材防水屋面(种植屋面)构造	50
<b>压型钢板复合保温直立缝滑动屋面构造</b>	
压型钢板复合保温直立缝滑动屋面构造	51
压型钢板复合保温直立缝滑动屋面连接构造	52
压型钢板复合保温直立缝滑动屋面	
檐口、单坡屋脊、山墙	53
压型钢板复合保温直立缝滑动屋面双坡屋脊	54
压型钢板复合保温直立缝滑动屋面女儿墙内檐沟	55
压型钢板复合保温直立缝滑动屋面内天沟、变形缝	56
压型钢板复合保温直立缝滑动屋面高低跨	57
压型钢板复合保温直立缝滑动屋面采光带	58
压型钢板复合保温直立缝滑动屋面出屋面孔洞	59
<b>波形树脂采光板复合屋面构造</b>	
双层波形树脂采光板复合屋面构造	60
双层波形树脂采光板复合屋面(檩条露明型)构造	61
双层波形树脂采光板复合屋面(檩条露明型、有附檩)	
构造	62

<b>目 录</b>							图集号	06J925-2	
审核	蔡昭昀	李晓明	校对	林 莉	设计	李晓媛	李晓明	页	2

双层波形树脂采光板复合屋面(檩条暗藏型)构造 ..... 63

## 墙 体

墙体节点索引 ..... 64

### 压型钢板复合保温墙体(竖向排板)构造

单层压型钢板复合保温墙体(竖向排板)构造 ..... 65

双层压型钢板复合保温墙体(竖向排板)构造 ..... 66

双层压型钢板复合保温隔热墙体(竖向排板)构造 ..... 67

双层压型钢板复合保温墙体(竖向排板)转角、变形缝 ..... 68

双层压型钢板复合保温墙体(竖向排板)窗套、墙脚 ..... 69

双层压型钢板复合保温墙体(竖向排板)雨棚 ..... 70

双层压型钢板复合保温墙体(竖向排板)出墙管道 ..... 71

双层压型钢板复合保温墙体(竖向排板)外门 ..... 72

### 压型钢板复合保温墙体(横向排板)构造

单层压型钢板复合保温墙体(横向排板)构造 ..... 74

双层压型钢板复合保温墙体(横向排板)构造 ..... 75

双层压型钢板复合保温墙体(横向排板)体系  
与横向连接 ..... 76

双层压型钢板复合保温墙体(横向排板)墙角、变形缝 ..... 77

双层压型钢板复合保温墙体(横向排板)窗套、  
女儿墙、墙脚 ..... 78

双层压型钢板复合保温墙体(横向排板)檐口 ..... 79

双层压型钢板复合保温墙体竖向、横向排板相接 ..... 80

### 夹芯板墙体构造

夹芯板承插型墙体(横向排板)构造 ..... 81

夹芯板承插型墙体(横向排板)体系与板型 ..... 82

夹芯板承插型墙体(横向排板)连接构造与变形缝 ..... 83

夹芯板承插型墙体(横向排板)墙角、檐口、山墙 ..... 84

夹芯板承插型墙体(横向排板)窗套、墙脚 ..... 85

夹芯板内嵌龙骨型墙体(横向排板)体系 ..... 86

夹芯板内嵌龙骨型墙体(横向排板)板型及连接构造 ..... 87

夹芯板内嵌龙骨型墙体(横向排板)龙骨 ..... 88

夹芯板内嵌龙骨型墙体(横向排板)连接构造 ..... 89

夹芯板内嵌龙骨型墙体(横向排板)墙脚、阳角 ..... 90

### 采光板墙体构造

波形树脂采光板墙体构造 ..... 91

## 板 型 表

常用压型钢板板型表 ..... 94

聚氨酯夹芯板板型表 ..... 98

温度与结露关系表 ..... 99

相关技术资料 ..... 100

目 录								图集号	06J925-2
审核	蔡昭昀	李 莉	校对	林 莉	设计	李晓媛	李 莉	页	3

# 说 明

## 1. 设计依据

本图集根据下列标准和规范编制:

- 《屋面工程质量验收规范》GB50207-2002
- 《屋面工程技术规范》GB50345-2004
- 《压型金属板设计施工规程》YBJ216-88
- 《彩色涂层钢板与钢带》GB/T12754-91
- 《连续热镀锌钢板与钢带》GB/T2518-2004
- 《建筑用压型钢板》GB/T12755-91
- 《金属面硬质聚氨酯夹芯板》JC/T868-2000
- 《金属面聚苯乙烯夹芯板》JC689-1998
- 《金属面岩棉、矿渣棉夹芯板》JC/T869-2000
- 《绝热用玻璃棉及其制品》GB/T13350-2000
- 《绝热用模塑聚苯乙烯泡沫塑料》GB/T10801-2002
- 《绝热用岩棉、矿渣棉及其制品》GB/T11835-1998
- 《建筑物隔热用硬质聚氨酯泡沫塑料》QB/T3806-99
- 《隔热用聚苯乙烯泡沫塑料》QB/T3807-99

## 2. 适用范围

- 2.1 本图集适用于民用与工业建筑。
- 2.2 本图集适用于抗震设防烈度 $\leq 8$ 度的地区。
- 2.3 本图集屋面防水等级:  
金属板屋面为 II 级、III 级;  
卷材防水屋面为 I 级、II 级。  
本图集屋面均为非上人屋面。
- 2.4 本图集配合使用的钢结构体系屋面坡度:  
金属板屋面宜 $\geq 5\%$ ; 卷材防水屋面宜 $\geq 3\%$ ;  
积雪厚度较大及腐蚀环境中屋面宜 $\geq 8\%$ 。
- 2.5 本图集选用的压型钢板主要板型连接方式为紧固件连接及咬边连接(180°咬边及360°直立缝锁边)。  
本图集选用的夹芯板主要板型连接方式为紧固件连接,包括外露式连接和隐藏式连接两种。
- 2.6 本图集在台风地区或高于50m的建筑上应谨慎使用;同时不建议采用180°咬边连接型压型钢板。如需采用,必须采取适当的防风措施。如增加固定点,在屋脊、檐口、

说 明								图集号	06J925-2
审核	蔡昭昀	李晓明	校对	李晓媛	李晓明	设计	林 莉	页	4

山墙转角、门窗、勒脚处围护系统外侧增设通长固定压条等。

对风荷载较大地区的敞开式建筑，其屋面板上下两面同时受有较大风压，应采取加强连接的构造措施。

### 3. 与本图集配合使用的图集

《轻型屋面梯形钢屋架》01SG515

《门式刚架轻型房屋钢结构》02SG518

《压型钢板、夹芯板屋面及墙体建筑构造》01J925-1

### 4. 本图集使用说明

4.1 本图集作为《压型钢板、夹芯板屋面及墙体建筑构造》01J925-1 的延续，与 01J925-1 可结合使用。

4.2 关于压型钢板及夹芯板的基本定义与材料等相关技术要求说明可参见 01J925-1 说明。

4.3 本图集屋面构造系统主要包括两大类：

压型钢板复合保温屋面系统；

压型钢板复合保温卷材防水屋面系统。

#### 4.3.1 压型钢板复合保温屋面系统

构造特点：在施工现场，结构骨架安装完毕后，固定上下两层压型钢板，上层压型钢板与檩条或专用支架中间

铺设保温材料，保温材料通常采用玻璃棉卷毡，玻璃棉卷毡在室内一侧设置隔汽层；保温材料上部根据实际需要设置防水透汽层。本系统有如下两种构造方式：

构造一：底层压型钢板固定在钢檩条的下表面，使室内看不到檩条；此种构造因檩条不外露，不易维修，宜采用镀锌檩条，以达到耐腐蚀的要求。

此构造的底层压型钢板，可根据具体使用要求，采用纸面石膏板、增强纤维水泥板（NAFC 板）、铝合金板等材料代替，上述材料应根据具体情况设置龙骨系统，并考虑荷重对屋面结构的影响。

构造二：底层压型钢板固定于钢檩条的上表皮，结构檩条外露，在底层压型钢板上加设附檩或专用支架，铺设保温层并固定上层压型钢板。此构造不适用于风荷载较大地区。

#### 4.3.2 压型钢板复合保温卷材防水屋面系统：

构造特点：在施工现场，结构骨架安装完毕后，固定底层专用压型钢板，然后铺设隔汽层及保温层。保温层上根据需要设置隔离层，最上端铺设防水卷材层。防水卷材的固定方式有机械固定和满粘固定两种方式。

说 明							图集号	06J925-2	
审核	蔡昭昫	李 娟	校对	李晓媛	李 娟	设计	林 莉	页	5

本系统压型钢板厚度要求  $\geq 0.8\text{mm}$ ，卷材防水层可采用专用的 PVC 防水卷材、OCB 高分子卷材、SBS 改性沥青卷材、EPDM 三元乙丙防水卷材等。

#### 4.4 本图集墙面构造系统主要包括两部分

压型钢板复合保温墙体系统；

横排式压型钢板、夹芯板墙体系统。

##### 4.4.1 压型钢板复合保温墙体系统

构造特点：在施工现场，结构墙梁的内外侧分别固定压型钢板，其中间铺设保温材料，保温材料为玻璃棉卷毡，卷毡带贴面，贴面面向室内，保温层固定于檩条与外侧压型钢板之间，保温材料外侧根据工程需要设置防水透其层。

内侧墙板也可根据具体工程采用纸面石膏板、增强纤维水泥板等其他内墙板材料。

##### 4.4.2 横排式压型钢板、夹芯板墙体系统

构造特点：横排式压型钢板墙体系统采用的压型钢板与竖排式采用的压型钢板板型相同；横排式夹芯板墙体系统采用专门的横排式夹芯板，夹芯板纵横连接采用隐藏式连接方案。

横排式墙体其墙梁系统主要为竖向设置。

## 5. 彩色涂层钢板技术要求

建筑用彩色涂层钢板包括基板、镀层和涂层三部分。

### 5.1 基板

基板种类：小锌花平整钢带、大锌花平整钢带、锌铁合金钢带；

基板公称厚度： $0.38 \sim 1.2\text{mm}$ ；

基板公称宽度： $900 \sim 1550\text{mm}$ 。

### 5.2 镀层

镀层种类：热镀锌基板、镀铝锌基板、镀锌铝基板；

热镀锌基板镀层重量(双面)： $\geq 90/90\text{g/m}^2$ ；

镀铝锌基板镀层种类：55%Al、43.5%Zn、1.5%Si；

镀铝锌基板镀层重量(双面)： $\geq 50/50\text{g/m}^2$ ；

镀锌铝基板镀层种类：92.5%Zn、5%Al；

镀锌铝基板镀层重量(双面)： $\geq 75/75\text{g/m}^2$ ；

建筑用压型钢板不应采用电镀锌基板及冷轧钢板。

### 5.3 涂层

底漆种类：环氧树脂、聚酯、丙烯酸树脂、聚氨酯；

面漆种类：聚酯、硅改性聚酯、高耐候聚酯、聚偏氟乙烯；

涂层厚度：上表面  $\geq 20\mu\text{m}$ 、下表面  $\geq 5 \sim 15\mu\text{m}$ ；

说 明							图集号	06J925-2	
审核	蔡昭昀	李 倩	校对	李晓媛	李 倩	设计	林 莉	页	6

涂层结构: 上表面二次涂层/下表面一至二次涂层;

涂层要求: 压型钢板 2/2, 夹芯板 2/1;

涂层装饰性寿命参考值:

聚酯为 8~12 年, 硅改性聚酯为 8~15 年,

高耐候聚酯为  $\geq 15$  年, 聚偏氟乙烯为  $\geq 20$  年。

## 6. 压型钢板、夹芯板技术指标

### 6.1 压型钢板、夹芯板燃烧性能:

- a. 压型钢板: 不燃烧体, 耐火极限 15min;
- b. 硬质聚氨酯夹芯板: B1 级建筑材料;
- c. 聚苯乙烯夹芯板: 阻燃型 (ZR), 氧指数  $\geq 30\%$ ;
- d. 岩棉夹芯板: 不燃烧体; 厚度  $\geq 80\text{mm}$ , 耐火极限  $\geq 60\text{min}$ ; 厚度  $< 80\text{mm}$ , 耐火极限  $\geq 30\text{min}$ 。

### 6.2 夹芯板芯材导热系数:

- a. 硬质聚氨酯泡沫塑料:  $\leq 0.027\text{W/m}\cdot\text{K}$ ;
- b. 聚苯乙烯泡沫塑料:  $\leq 0.041\text{W/m}\cdot\text{K}$ ;
- c. 岩棉板:  $\leq 0.044\text{W/m}\cdot\text{K}$ 。

### 6.3 夹芯板芯材体积密度:

- a. 硬质聚氨酯泡沫塑料:  $\geq 30\text{kg/m}^3$ ;
- b. 聚苯乙烯泡沫塑料:  $\geq 15\text{kg/m}^3$ ;
- c. 岩棉板:  $\geq 100\text{kg/m}^3$ 。

## 7. 其他系统材料技术要求

### 7.1 保温层、隔热层

#### 7.1.1 导热系数:

- a. 玻璃棉卷毡:  $12\sim 16\text{kg/m}^3$ ,  $\leq 0.058\text{W/m}\cdot\text{K}$ ;  
 $20\text{kg/m}^3$ ,  $\leq 0.053\text{W/m}\cdot\text{K}$ ;  $24\sim 40\text{kg/m}^3$ ,  $\leq 0.048\text{W/m}\cdot\text{K}$ ;
- b. 硬质挤塑聚苯乙烯板:  $\leq 0.029\text{W/m}\cdot\text{K}$ ;
- c. 岩棉板:  $\leq 0.044\text{W/m}\cdot\text{K}$ 。

#### 7.1.2 体积密度:

- a. 玻璃棉卷毡:  $12\sim 40\text{kg/m}^3$ ;
- b. 挤塑聚苯乙烯泡沫塑料板:  $\geq 28\text{kg/m}^3$ ;
- c. 岩棉板:  $\geq 160\text{kg/m}^3$ 。

#### 7.1.3 燃烧性能:

- a. 玻璃棉卷毡: 不燃烧体;
- b. 挤塑聚苯乙烯泡沫塑料板: B2 级建筑材料;
- c. 岩棉板: 不燃烧体。

#### 7.1.4 铺设要求:

保温层应铺设于檩条上表面和墙梁外表面, 并应连续铺设; 接头处应有可靠连接, 禁止采用对接; 玻璃棉卷毡搭接处应采用专用胶带粘接并使用固定钉连接牢固; 硬制

说 明							图集号	06J925-2	
审核	蔡昭昀	李 娟	校对	李晓媛	李 娟	设计	林 莉	页	7

挤塑聚苯乙烯板和岩棉板采用错缝搭接或榫槽插接,以保证连接处不松脱,从而防止热桥现象。

檩条、墙梁等固定玻璃棉卷毡保温层处,因玻璃棉卷毡厚度被压缩,易产生热桥从而结露,檩条、墙梁与玻璃棉卷毡结合处宜根据工程情况附加聚氨酯保温胶带,增加此处的保温效果。

## 7.2 隔汽层、隔热反射层、防水透汽层

### 7.2.1 隔汽层:

材料:独立设置的隔汽层有聚酯膜、聚烯烃涂层纺粘聚乙烯膜、SBS 改性沥青卷材等;玻璃棉卷毡防潮贴面可起隔汽层作用,防潮贴面种类有纸基夹筋铝箔贴面、纸基聚丙烯塑料贴面、纸基金属化聚丙烯塑料贴面等,其性能指标见表 1。

铺设位置:宜设置于保温层室内一侧;

铺设作用:阻止水蒸气进入保温层,避免当保温材料含水率增加后热阻下降以及结露现象。

### 7.2.2 隔热反射层:

材料:隔热反射铝箔,由多层金属箔组合后经特殊静电处理而成。

铺设位置:设置于保温层室内一侧。

铺设作用:主要为阻隔辐射热,通过反射 $\geq 90\%$ 的红外线达到隔热的功能;同时其优良的防水防潮性能使其可以在隔热的同时起到隔汽层的作用,其性能指标见表 2。

表 1 玻璃棉卷毡防潮贴面性能指标

性能	纸基夹筋铝箔贴面	纸基聚丙烯塑料贴面	纸基金属化聚丙烯塑料贴面
面密度	$\geq 80\text{g}/\text{m}^2$	$\geq 80\text{g}/\text{m}^2$	$\geq 83\text{g}/\text{m}^2$
水汽渗透率	$\leq 3.5\text{ng}/\text{n. s}$	$\leq 5.5\text{ng}/\text{n. s}$	$\geq 1.15\text{ng}/\text{n. s}$
耐破强度	$\geq 3\text{ kg}/\text{cm}^2$	$\geq 3\text{ kg}/\text{cm}^2$	$\geq 5.2\text{ kg}/\text{cm}^2$
纵向抗拉强度	$\geq 4.2\text{kN}/\text{m}$	$\geq 6.0\text{kN}/\text{m}$	$\geq 10.8\text{kN}/\text{m}$
横向抗拉强度	$\geq 2.0\text{kN}/\text{m}$	$\geq 2.8\text{kN}/\text{m}$	$\geq 5.3\text{kN}/\text{m}$

表 2 隔热反射铝箔性能指标

性能	数值
红外线反射率	0.93
水蒸气渗透系数	$1.88 \times 10^{-15}\text{g} \cdot \text{cm}/\text{cm}^2 \cdot \text{s} \cdot \text{Pa}$
纵向抗拉强度	36.0 MPa
横向抗拉强度	32.7 MPa

## 说 明

图集号

06J925-2

审核 蔡昭昀 李俊 校对 李晓媛 李俊 设计 林 莉

页

8



### 7.2.3 防水透汽层:

屋面用防水透汽层材料: 纺粘聚乙烯和聚丙烯膜;

墙面用防水透汽层材料: 100%高密度纺粘聚乙烯膜、  
镀金属纺粘聚乙烯膜;

铺设位置: 屋面和外墙保温层外侧;

铺设作用: 具有防风、防水透汽功能, 将外界水与空气气流阻挡在建筑外部, 阻止冷风渗透, 同时能将室内及墙体中的潮气排到室外, 其性能指标见表 3。

表 3 防水透汽层性能指标

性能		墙面	屋面
透水蒸气性 (g/m <sup>2</sup> ·24h)		>120	>120
防风性 (s/100ml)		>20 *	>1400
不透水性 (cm)		>120 * *	>180
拉伸强度 (N/50mm)	纵向	>210	>210
	横向	>210	>210

注: 上表中 \* 来自美国标准 ASHRAE90.1, \*\* 为参考值, 其余来自欧洲标准 EN-13859-1。

## 7.3 采光板系统

### 7.3.1 玻璃纤维增强聚酯采光板 (FRP 板、树脂采光板)

采光板种类: 通用型采光板、隔热型采光板、无烟型采光板、阻燃型采光板、耐候型采光板;

板材成分: 玻璃纤维、间苯二甲酸聚酯、抗紫外线膜

板厚范围: 1.2 ~ 2.0mm;

板材形状: 波型板类、平板类;

板材耐候性: ≥15 年;

燃烧性能: 阻燃型采光板其氧指数大于 30%, 可以达到二级阻燃标准; 氧指数小于 20%的采光板可作为防火排烟带使用;

通用型采光板透光率: 1.5mm 淡蓝色 72%、蛋白色 62%;

热能穿透率: 1.5mm 淡蓝色 68%、蛋白色 58%;

抗紫外线率: ≥99%;

耐温限度: -40 ~ +120°C;

使用年限: ≥15 年;

施工要求: 先铺设屋面系统, 后安装采光板系统; 采光板在固定前预先钻孔, 孔径宜大于固定螺栓直径的 6 ~ 9mm, 以作为板材涨缩之用, 固定完成后, 固定点用弹性耐候胶封堵。

### 7.3.2 聚碳酸酯板 (PC 板、阳光板):

采光板种类: 单层板、多层板、波浪板, 分透明和着

说 明							图集号	06J925-2	
审核	蔡昭昀	李晓明	校对	李晓媛	李晓明	设计	林 莉	页	9

色两种;

板材成分: 聚碳酸酯、抗紫外线膜;

板厚范围: 双层板 4、6、8、10mm; 单层板 3~10mm;

板材耐候性:  $\geq 15$  年;

透光率: 双层透明板  $\geq 80\%$ 、三层板  $\geq 72\%$ ;

抗紫外线率:  $\geq 99\%$ ;

耐温限度:  $-40 \sim +120^{\circ}\text{C}$ 。

#### 7.4 连接系统

##### 7.4.1 连接系统包括: 连接件、密封材料、构配件

连接件系统: 固定钢支架、自攻螺钉、拉铆钉、膨胀螺栓;

密封材料系统: 丁基橡胶密封胶带、聚氨酯密封胶条、聚氨酯泡沫堵头、密封胶、聚氨酯发泡剂等;

构配件系统: 屋脊板、泛水板、封檐板、阴角板、阳角板滴水板等。

7.4.2 连接系统规格及使用要求参见《压型钢板、夹芯板屋面及墙体建筑构造》01J925-1。

### 8. 压型钢板、夹芯板建筑技术要求

#### 8.1 板型选择及排板设计

8.1.1 压型钢板板型分为高波板(波高  $> 50\text{mm}$ )、低波板

(波高  $\leq 50\text{mm}$ )。屋面建议采用高波板, 墙面建议采用低波板。

8.1.2 压型钢板屋面板连接方式有紧固件连接、 $180^{\circ}$ 咬边连接、 $360^{\circ}$ 直立缝锁边连接。

$360^{\circ}$ 直立缝锁边连接体系, 其连接形式为滑动式, 可消化屋面板涨缩引起的变形, 适用于单坡尺寸过长或环境温度差过大的建筑。

8.1.3 夹芯板的抗变形能力不如压型钢板, 同时考虑到运输情况, 平板夹芯板的长度不宜大于 9m, 波形夹芯板的长度不宜大于 12m。

8.1.4 压型钢板、夹芯板建筑在选定板型后, 应由专业厂家进行排板图设计。

#### 8.2 天沟系统与雨水管系统

8.2.1 外檐沟在条件不允许时可不找坡, 内檐沟及内天沟宜向雨水口找 0.5%坡。

8.2.2 尽量避免使用内檐沟及内天沟; 必须采用时, 为避免北方寒冷地区天沟因积雪冻结造成排水不畅产生渗漏, 雪后需及时进行人工清扫或沿天沟底板内侧设通长暖气管道或电伴热系统。

说 明							图集号	06J925-2	
审核	蔡昭昀	李 娟	校对	李晓媛	李 娟	设计	林 莉	页	10

8.2.3 内檐沟及内天沟需设置溢流口或溢流系统。

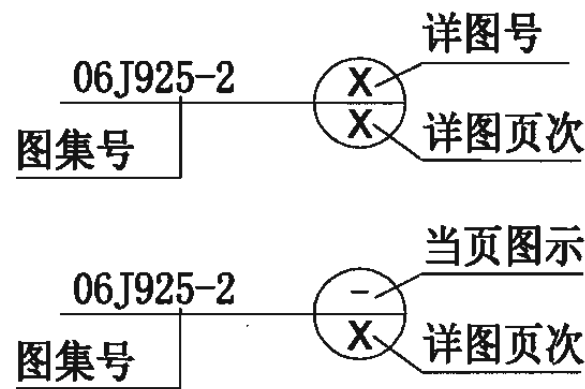
8.2.4 雨水管材质：热镀锌钢管、无缝钢管、PVC管、彩板管。雨水管间距：由具体设计确定，且不宜大于12m。

### 9. 图集统一说明

9.1 本图集所注尺寸均以毫米为单位。

9.2 凡图中未标注的尺寸，均按具体工程设计确定。

9.3 本图集索引说明：



- 渗耐防水系统(上海)有限公司
- 德国威达有限公司上海代表处
- 美国凡士通建筑产品欧洲公司北京代表处
- 欧文斯科宁(中国)投资有限公司
- 圣戈班依索维尔中国
- 可耐福保温材料(中国)有限公司
- 昆山艾珀耐特复合材料有限公司
- 杜邦中国集团有限公司
- 新加坡力大高控股有限公司
- 伊利诺建筑产品(苏州)有限公司

### 10. 本图集参编单位

- 巴特勒(上海)有限公司
- 北京市北泡轻钢建材有限公司
- 北京多维联合轻钢板材有限公司
- 北方赤晓组合房屋(廊房)有限公司
- 北京杰兴轻钢建筑板材有限公司

<b>说 明</b>							图集号	06J925-2	
审核	蔡昭昀	李晓明	校对	李晓媛	李晓明	设计	林 莉	页	11

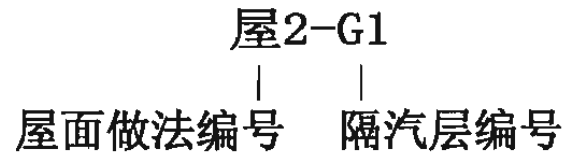
名称	屋面做法	编号	防水透汽层	隔汽层	保温层	名称	屋面做法	编号	金属防坠网	备注
压型钢板自防水屋面	单层压型钢板屋面	屋1	无	无	无	采光带屋面	单层波形树脂采光板屋面	屋9	无	金属防坠网 采用直径 2~4mm不锈钢 或热镀锌钢 丝勾花网。 孔径为60~ 100mm
	单层压型钢板复合保温屋面	屋2	无	G1-G5	玻璃棉卷毡		双层波形树脂采光板复合屋面（檩条露明型）	屋9A	有	
		屋2A	F1	G1-G5				屋10	无	
		屋2B	F1	热反射箔				屋10A	有	
	双层压型钢板复合保温屋面（檩条露明型）	屋3	无	G1-G5			双层波形树脂采光板复合屋面（檩条露明型、有附檩）	屋11	无	
		屋3A	F1	G1-G5				屋11A	有	
		屋3B	F1	热反射箔				屋12	无	
	双层压型钢板复合保温屋面（檩条暗藏型）	屋4	无	G1-G5			双层波形树脂采光板复合屋面（檩条暗藏型）	屋12A	有	
		屋4A	F1	G1-G5				屋13	无	
		屋4B	F1	热反射箔						
夹芯板保温屋面	屋5	无	无	1. 聚氨酯 2. 聚苯乙烯 3. 岩棉						
名称	屋面做法	编号	防水层名称	保温层	编号	防水透汽层	编号	隔汽层		
卷材防水屋面	压型钢板复合保温卷材防水屋面（机械固定）	屋6	PVC、OCB、SBS改性沥青	1. 挤塑板 厚度≥40mm 2. 岩棉板 厚度≥50mm	F1	≥0.49mm纺粘聚乙烯和聚丙烯膜（屋面）	G1	≥0.2mm纸基加筋铝箔贴面		
		屋6A	三元乙丙		G2	≥0.2mm纸基聚丙烯塑料贴面				
	压型钢板复合保温卷材防水屋面（满粘固定）	屋7	SBS改性沥青		F2	≥0.17mm高密度纺粘聚乙烯膜（墙体）	G3	≥0.2mm纸基金属化聚丙烯塑料贴面		
					G4	0.3mm聚酯膜				
	压型钢板复合保温卷材防水屋面（种植屋面）	屋8	PVC、OCB、SBS改性沥青		F3	≥0.23mm镀金属纺粘聚乙烯膜（墙体）	G5	≥0.25mm聚烯烃涂层纺粘聚乙烯膜		
					G6	1.2~2.5mm自粘型SBS改性沥青卷材				
屋面做法及防水透汽层、隔汽层选用表									图集号	06J925-2
审核 蔡昭昫 李俊均 校对 李晓媛 李曉媛 设计 林莉 李一研									页	12

名称	墙体做法	编号	防水透汽层	隔汽层	保温层	名称	墙体做法	编号	排板方式	保温芯材
压 型 钢 板 墙 体	单层压型钢板墙体	墙1	无	无	无	夹 芯 板 墙 体	夹芯板保温墙体（承插型）	墙4	竖排板	1. 聚氨酯 2. 聚苯乙烯 3. 岩棉
	单层压型钢板复合保温 墙体	墙2	无	G4-G6	玻 璃 棉 卷 毡			墙4A	横排板	
		墙2A	F2、F3	G4-G6			夹芯板保温墙体（内嵌龙骨型）	墙5	横排板	
		墙2B	F2、F3	热反射箔		名称		墙体做法	编号	
	双层压型钢板复合保温 墙体	墙3	无	G4-G6		采 光 板 墙 体	单层波形树脂采光板墙体	墙6		
		墙3A	F2、F3	G4-G6			双层波形树脂采光板复合 墙体	墙7		
		墙3B	F2、F3	热反射箔						

### 做法选用说明

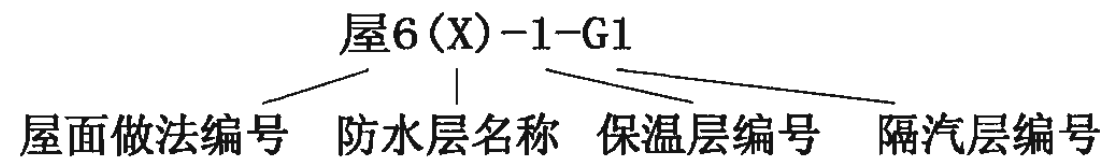
#### 1. 压型钢板自防水屋面选用步骤（屋1~屋4）：

根据屋面构造选择一种屋面做法，如屋2，然后选择隔汽层的材质。例：



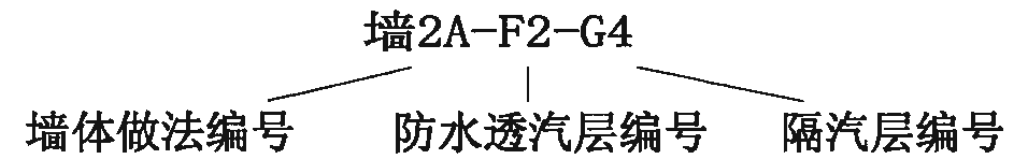
#### 2. 卷材防水屋面选用步骤（屋6~屋8）：

根据屋面构造选择一种屋面做法，如屋6，确定防水层，然后选择保温层种类，再选择隔汽层的材质。例：



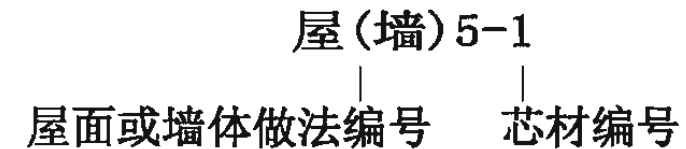
#### 3. 压型钢板墙体选用步骤（墙1~墙3）：

根据墙体构造选择一种墙体做法，如墙2A，然后选择防水透汽层，再选择隔汽层的材质。例：



#### 4. 夹芯板屋面及墙体选用步骤（屋5、墙4、墙5）：

根据屋面、墙体构造及排板方式选择一种屋面或墙体做法，如墙4，再根据工程设计选择夹芯板芯材。例：



5. 屋面压型钢板上层板固定方式、钢板厚度、防水层厚度、采光板种类及厚度由工程确定，在设计中说明。

6. 保温层种类选择后，需根据不同地区和建筑体形系数通过热工计算确定保温层的容重及厚度。

### 墙体做法选用表、做法选用说明

图集号

06J925-2

审核 蔡昭昫

李俊均

校对 李晓媛

李晓媛

设计 林 莉

林 莉

页

13

## 屋面工程做法表

编号及类别	名称	用料及分层做法	编号及类别	名称	用料及分层做法
屋1 上层板固定方式: 1. 紧固件连接 2. 180° 咬边连接 3. 直立缝锁边连接	单层压型钢板屋面	1. ≥0.6mm厚压型钢板 2. 冷弯型钢檩条	屋3 上层板固定方式: 1. 紧固件连接 2. 180° 咬边连接 3. 直立缝锁边连接	檩条露明型 双层压型钢板 复合保温屋面	1. ≥0.6mm厚上层压型钢板 2. 玻璃棉卷毡 3. 隔汽层 4. 镀锌冷弯型钢附加檩条 5. ≥0.5mm厚底层压型钢板 6. 冷弯型钢主檩条
屋2 上层板固定方式: 1. 紧固件连接 2. 180° 咬边连接 3. 直立缝锁边连接	单层压型钢板 复合保温屋面	1. ≥0.6mm厚压型钢板 2. 玻璃棉卷毡 3. 隔汽层 4. 热镀锌或不锈钢丝网 5. 冷弯型钢檩条			
屋2A 上层板固定方式: 1. 紧固件连接 2. 180° 咬边连接 3. 直立缝锁边连接	单层压型钢板 复合保温屋面 (有防水透汽层)	1. ≥0.6mm厚压型钢板 2. 防水透汽层 3. 玻璃棉卷毡 4. 隔汽层 5. 冷弯型钢檩条	屋3A 上层板固定方式: 1. 紧固件连接 2. 180° 咬边连接 3. 直立缝锁边连接	檩条露明型 双层压型钢板 复合保温屋面 (有防水透汽层)	1. ≥0.6mm厚上层压型钢板 2. 防水透汽层 3. 玻璃棉卷毡 4. 隔汽层 5. 镀锌冷弯型钢附加檩条 6. ≥0.5mm厚底层压型钢板 7. 冷弯型钢主檩条
屋2B 上层板固定方式: 1. 紧固件连接 2. 180° 咬边连接 3. 直立缝锁边连接	单层压型钢板 复合保温隔热屋面 (有防水透汽层、 有隔热反射箔)	1. ≥0.6mm厚压型钢板 2. 防水透汽层 3. 玻璃棉卷毡 4. 0.2mm厚隔热反射箔 5. 冷弯型钢檩条			
			屋3B 上层板固定方式: 1. 紧固件连接 2. 180° 咬边连接 3. 直立缝锁边连接	檩条露明型 双层压型钢板 复合保温隔热屋面 (有防水透汽层、 有隔热反射箔)	1. ≥0.6mm厚上层压型钢板 2. 防水透汽层 3. 玻璃棉卷毡 4. 0.2mm厚隔热反射箔 5. 镀锌冷弯型钢附加檩条 6. ≥0.5mm厚底层压型钢板 7. 冷弯型钢主檩条

注：屋1构造详见国标图集《压型钢板、夹芯板屋面及墙体建筑构造》01J925-1。

### 屋面工程做法表

图集号 06J925-2

审核 蔡昭昀 蔡昭昀 校对 李晓媛 李晓媛 设计 林 莉 林 莉 页 14

编号及类别	名称	用料及分层做法	编号及类别	名称	用料及分层做法
屋4 上层板固定方式: 1. 紧固件连接 2. 180° 咬边连接 3. 直立缝锁边连接	檩条暗藏型 双层压型钢板 复合保温屋面	1. ≥0.6mm厚上层压型钢板 2. 玻璃棉卷毡 3. 隔汽层 4. 镀锌冷弯型钢檩条 5. ≥0.5mm厚底层压型钢板	屋5 保温芯材: 1. 硬质聚氨酯 2. 聚苯乙烯 3. 岩棉	夹芯板保温屋面	1. ≥50mm厚夹芯板 2. 冷弯型钢檩条
屋4A 上层板固定方式: 1. 紧固件连接 2. 180° 咬边连接 3. 直立缝锁边连接	檩条暗藏型 双层压型钢板 复合保温屋面 (有防水透汽层)	1. ≥0.6mm厚上层压型钢板 2. 防水透汽层 3. 玻璃棉卷毡 4. 隔汽层 5. 镀锌冷弯型钢檩条 6. ≥0.5mm厚底层压型钢板	屋6 防水层: 1. PVC卷材 2. OCB卷材 3. SBS改性沥青卷材	机械固定1 压型钢板复合保温 卷材防水屋面	1. 防水卷材通过带垫片的专用 螺钉机械固定于压型钢板上 (搭接处热风焊接) 2. 无纺布或土工布隔离层 (用于PVC卷材) 3. 保温层, 用带垫片的保温板 专用螺钉固定于压型钢板上 4. 隔汽层 5. ≥0.8mm厚专用压型钢板 6. 冷弯型钢檩条
屋4B 上层板固定方式: 1. 紧固件连接 2. 180° 咬边连接 3. 直立缝锁边连接	檩条暗藏型 双层压型钢板 复合保温隔热屋面 (有防水透汽层、 有隔热反射箔)	1. ≥0.6mm厚上层压型钢板 2. 防水透汽层 3. 玻璃棉卷毡 4. 0.2mm厚隔热反射箔 5. 镀锌冷弯型钢檩条 6. ≥0.5mm厚底层压型钢板	屋6A 防水层: 三元乙丙卷材	机械固定2 压型钢板复合保温 卷材防水屋面	1. 防水卷材粘接于固定条带 2. 增强型固定条带用专用压条 及螺钉固定于压型钢板上 3. 保温层, 用带垫片的保温板 专用螺钉固定于压型钢板上 4. 隔汽层 5. ≥0.8mm厚专用压型钢板 6. 冷弯型钢檩条

注: 屋5构造详见国标图集《压型钢板、夹芯板屋面及墙体建筑构造》01J925-1。

### 屋面工程做法表

图集号 06J925-2

审核 蔡昭昀 李俊 校对 李晓媛 李远 设计 林 莉

页 15

编号及类别	名称	用料及分层做法	编号及类别	名称	用料及分层做法
屋7 防水层: SBS改性沥青卷材	满粘固定 压型钢板复合保温 卷材防水屋面	1. 防水卷材自粘满粘在保温板上 2. 保温层, 用带垫片的保温板专用螺钉固定于压型钢板上 3. 专用SBS改性沥青卷材隔汽层 4. $\geq 0.8$ mm厚专用压型钢板 5. 冷弯型钢檩条	屋9 采光板种类: 1. 通用型采光板 2. 隔热型采光板 3. 阻燃型采光板	单层波形树脂 采光板屋面	1. $\geq 1.5$ mm厚波形树脂采光板 2. 冷弯型钢檩条
屋8 防水层: 1. PVC卷材 2. OCB卷材 3. SBS改性沥青卷材	压型钢板复合保温 卷材防水种植屋面	1. 屋面专用种植土 2. 过滤布(土工布) 3. 塑料凸片排水板 4. 聚酯分离滑动隔离层 5. 上层根阻防水卷材 6. 下层自粘防水卷材 7. 保温层, 用带垫片的保温板专用螺钉固定于压型钢板上 8. 隔汽层 9. 专用压型钢板 10. 冷弯型钢檩条	屋9A 采光板种类: 1. 通用型采光板 2. 隔热型采光板 3. 阻燃型采光板	单层波形树脂 采光板屋面 (设金属防坠网)	1. $\geq 1.5$ mm厚波形树脂采光板 2. 铺设金属防坠网 3. 冷弯型钢檩条
			屋10 采光板种类: 1. 通用型采光板 2. 隔热型采光板 3. 阻燃型采光板	檩条露明型 双层波形树脂采光板 复合屋面	1. $\geq 1.2$ mm厚波形树脂上层 采光板 2. $\geq 1.2$ mm厚波形树脂底层 采光板 3. 冷弯型钢檩条

注: 屋9构造详见国标图集《压型钢板、夹芯板屋面及墙体建筑构造》01J925-1。

### 屋面工程做法表

图集号 06J925-2

审核 蔡昭昀 蔡昭昀 校对 李晓媛 李晓媛 设计 林 莉 林 莉

页 16



编号及类别	名称	用料及分层做法	编号及类别	名称	用料及分层做法
屋10A 采光板种类: 1. 通用型采光板 2. 隔热型采光板 3. 阻燃型采光板	檩条露明型 双层波形树脂采光板 复合屋面 (设金属防坠网)	1. $\geq 1.2\text{mm}$ 厚波形树脂上层 采光板 2. $\geq 1.2\text{mm}$ 厚波形树脂底层 采光板 3. 铺设金属防坠网 4. 冷弯型钢檩条	屋12 采光板种类: 1. 通用型采光板 2. 隔热型采光板 3. 阻燃型采光板	檩条暗藏型 双层波形树脂采光板 复合屋面	1. $\geq 1.5\text{mm}$ 厚波形树脂上层 采光板 2. 镀锌冷弯型钢檩条 3. $\geq 1.5\text{mm}$ 厚波形树脂底层 采光板
屋11 采光板种类: 1. 通用型采光板 2. 隔热型采光板 3. 阻燃型采光板	檩条露明型、有附檩 双层波形树脂采光板 复合屋面	1. $\geq 1.5\text{mm}$ 厚波形树脂上层 采光板 2. 镀锌冷弯型钢附檩 3. $\geq 1.5\text{mm}$ 厚波形树脂底层 采光板 4. 冷弯型钢主檩条	屋12A 采光板种类: 1. 通用型采光板 2. 隔热型采光板 3. 阻燃型采光板	檩条暗藏型 双层波形树脂采光板 复合屋面 (设金属防坠网)	1. $\geq 1.5\text{mm}$ 厚波形树脂上层 采光板 2. 铺设金属防坠网 3. 镀锌冷弯型钢檩条 4. $\geq 1.5\text{mm}$ 厚波形树脂底层 采光板
屋11A 采光板种类: 1. 通用型采光板 2. 隔热型采光板 3. 阻燃型采光板	檩条露明型、有附檩 双层波形树脂采光板 复合屋面 (设金属防坠网)	1. $\geq 1.5\text{mm}$ 厚波形树脂上层 采光板 2. 镀锌冷弯型钢附檩, 其间设 金属防坠网 3. $\geq 1.5\text{mm}$ 厚波形树脂底层 采光板 4. 冷弯型钢主檩条	屋13	聚碳酸酯采光板 复合屋面	1. 双层复合聚碳酸酯采光板 2. 附加冷弯型钢檩条 3. 冷弯型钢主檩条

注: 屋13构造详见国标图集《压型钢板、夹芯板屋面及墙体建筑构造》  
01J925-1。

### 屋面工程做法表

图集号 06J925-2

审核 蔡昭昀 李晓明 校对 李晓媛 李晓明 设计 林 莉 王 莉

页 17

### 墙体工程做法表

编号及类别	名称	用料及分层做法	编号及类别	名称	用料及分层做法
<p style="text-align: center;">墙1</p> <p>外侧板排板方式: 1. 竖排 2. 横排</p>	单层压型钢板墙体	1. $\geq 0.6\text{mm}$ 厚压型钢板外侧墙板 2. 冷弯型钢墙梁	<p style="text-align: center;">墙2B</p> <p>外侧板排板方式: 1. 竖排 2. 横排</p>	单层压型钢板 复合保温隔热墙体 (有防水透汽层、 有隔热反射箔)	1. $\geq 0.6\text{mm}$ 厚压型钢板外侧墙板 2. 防水透汽层 3. 玻璃棉卷毡 4. $0.2\text{mm}$ 厚隔热反射箔 5. 冷弯型钢墙梁
<p style="text-align: center;">墙2</p> <p>外侧板排板方式: 1. 竖排 2. 横排</p>	单层压型钢板 复合保温墙体	1. $\geq 0.6\text{mm}$ 厚压型钢板外侧墙板 2. 玻璃棉卷毡 3. 隔汽层 4. 冷弯型钢墙梁	<p style="text-align: center;">墙3</p> <p>外侧板排板方式: 1. 竖排 2. 横排</p>	双层压型钢板 复合保温墙体	1. $\geq 0.6\text{mm}$ 厚压型钢板外侧墙板 2. 玻璃棉卷毡 3. 隔汽层 4. 镀锌冷弯型钢墙梁 5. $\geq 0.5\text{mm}$ 厚压型钢板内侧墙板
<p style="text-align: center;">墙2A</p> <p>外侧板排板方式: 1. 竖排 2. 横排</p>	单层压型钢板 复合保温墙体 (有防水透汽层)	1. $\geq 0.6\text{mm}$ 厚压型钢板外侧墙板 2. 防水透汽层 3. 玻璃棉卷毡 4. 隔汽层 5. 冷弯型钢墙梁	<p style="text-align: center;">墙3A</p> <p>外侧板排板方式: 1. 竖排 2. 横排</p>	双层压型钢板 复合保温墙体 (有防水透汽层)	1. $\geq 0.6\text{mm}$ 厚压型钢板外侧墙板 2. 防水透汽层 3. 玻璃棉卷毡 4. 隔汽层 5. 镀锌冷弯型钢墙梁 6. $\geq 0.5\text{mm}$ 厚压型钢板内侧墙板

注：墙1(竖排)构造详见国标图集《压型钢板、夹芯板屋面及墙体建筑构造》01J925-1；墙1(横排)构造参见墙3(横排)构造。

### 墙体工程做法表

图集号 06J925-2

审核 蔡昭昀 校对 李晓媛 设计 林 莉

页 18

编号及类别	名称	用料及分层做法	编号及类别	名称	用料及分层做法
墙3B 外侧板排板方式: 1. 竖排 2. 横排	双层压型钢板 复合保温隔热墙体 (有防水透汽层、 有隔热反射箔)	1. $\geq 0.6\text{mm}$ 厚压型钢板外侧墙板 2. 玻璃棉卷毡 3. $0.2\text{mm}$ 厚隔热反射箔 4. 镀锌冷弯型钢墙梁 5. $\geq 0.5\text{mm}$ 厚压型钢板内侧墙板	墙5 保温芯材: 聚苯乙烯	内嵌龙骨型 夹芯板保温墙体 (横向排板)	1. $\geq 50\text{mm}$ 厚夹芯板, 板缝处 水平及竖向方钢龙骨通过连 接件固定于墙梁上 2. 冷弯型钢墙梁
墙4 保温芯材: 1. 硬质聚氨酯 2. 聚苯乙烯 3. 岩棉	承插型 夹芯板保温墙体 (竖向排板)	1. $\geq 50\text{mm}$ 厚夹芯板竖排 2. 冷弯型钢墙梁	墙6 采光板种类: 1. 通用型采光板 2. 隔热型采光板 3. 阻燃型采光板	单层波形树脂 采光板墙体	1. $\geq 1.2\text{mm}$ 厚外侧波形树脂采 光板, 与相邻墙面板搭接 2. 冷弯型钢墙梁
墙4A 保温芯材: 1. 硬质聚氨酯 2. 聚苯乙烯 3. 岩棉	承插型 夹芯板保温墙体 (横向排板)	1. $\geq 50\text{mm}$ 厚夹芯板横排, 通过 墙板连接件固定于墙梁上 2. 冷弯型钢墙梁	墙7 采光板种类: 1. 通用型采光板 2. 隔热型采光板 3. 阻燃型采光板	双层波形树脂 采光板复合墙体	1. $\geq 1.2\text{mm}$ 厚外侧波形树脂采 光板, 与相邻墙面板搭接 2. 镀锌冷弯型钢墙梁 3. $\geq 1.2$ 厚内侧波形树脂采光板

注: 墙6构造详见国标图集《压型钢板、夹芯板屋面及墙体建筑构造》  
01J925-1。

### 墙体工程做法表

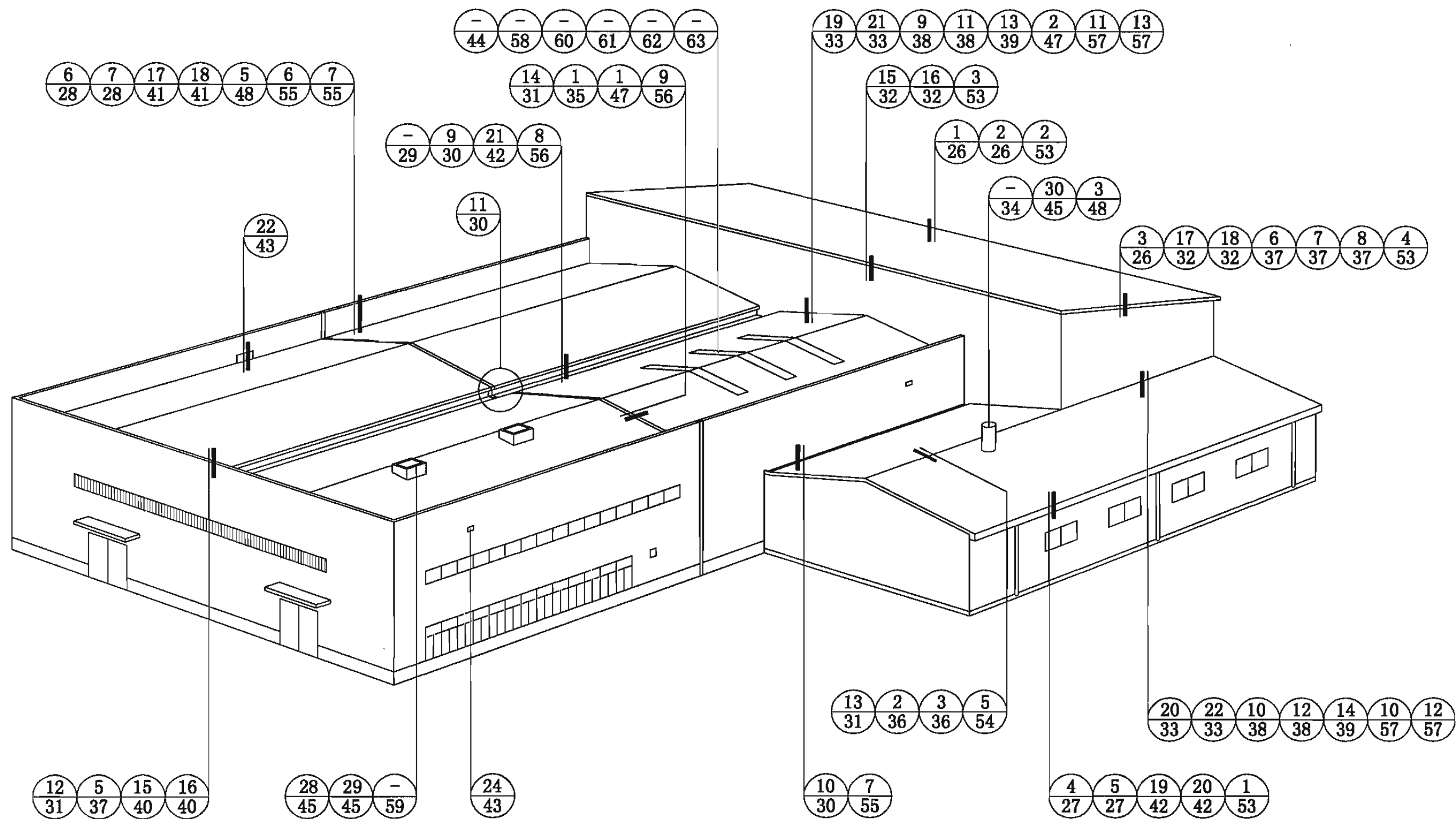
图集号

06J925-2

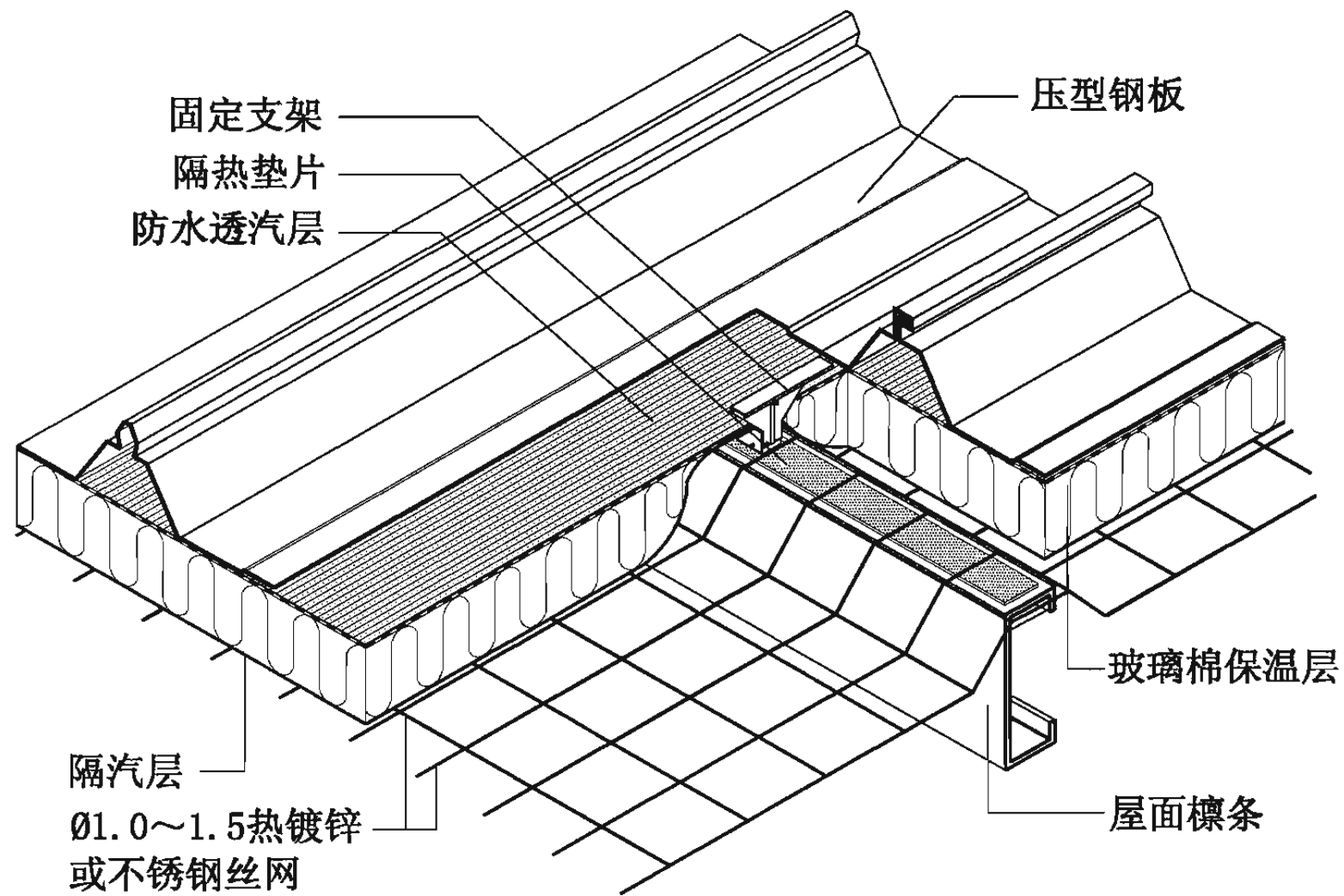
审核 蔡昭昫 蔡昭昫 校对 李晓媛 李晓媛 设计 林莉 林莉

页

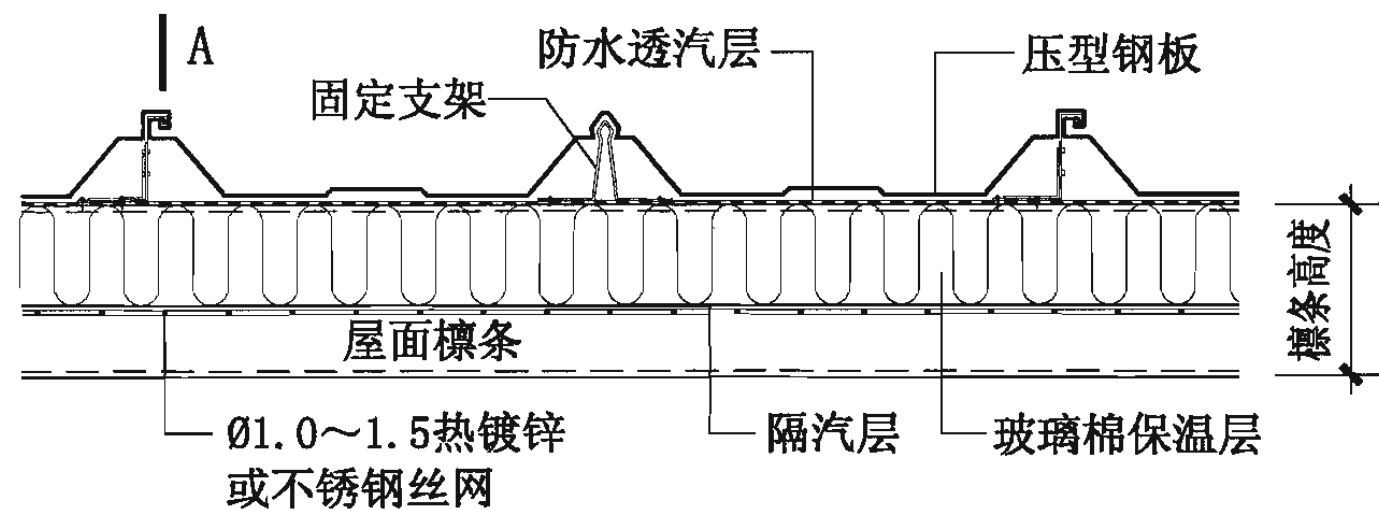
19



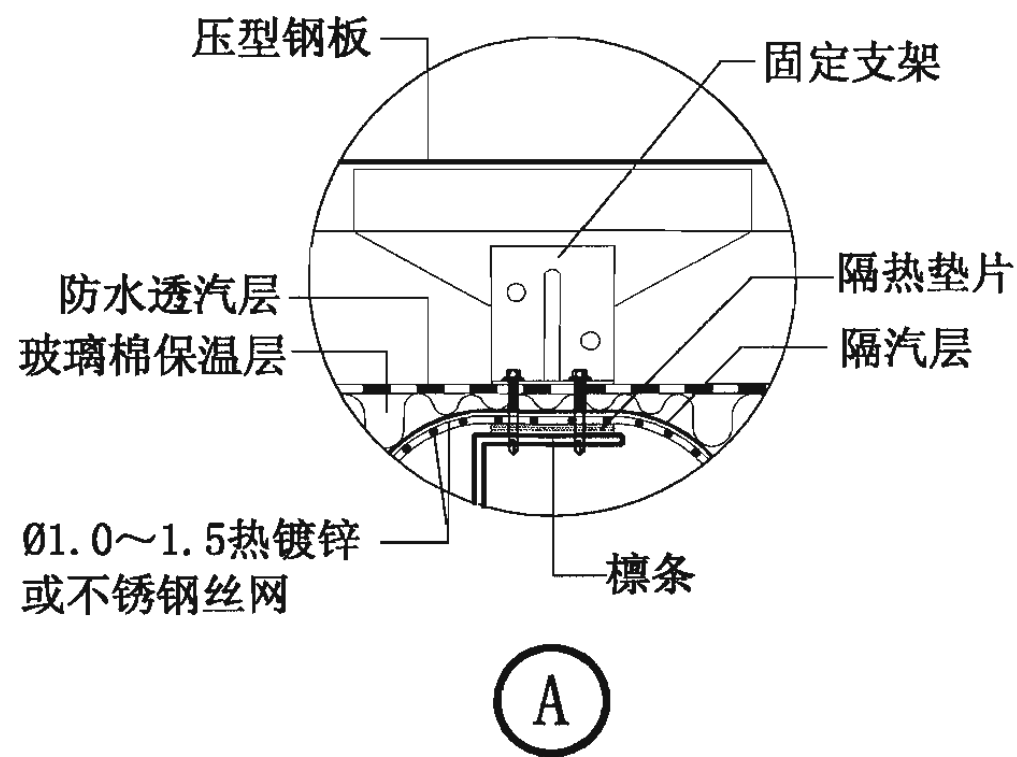
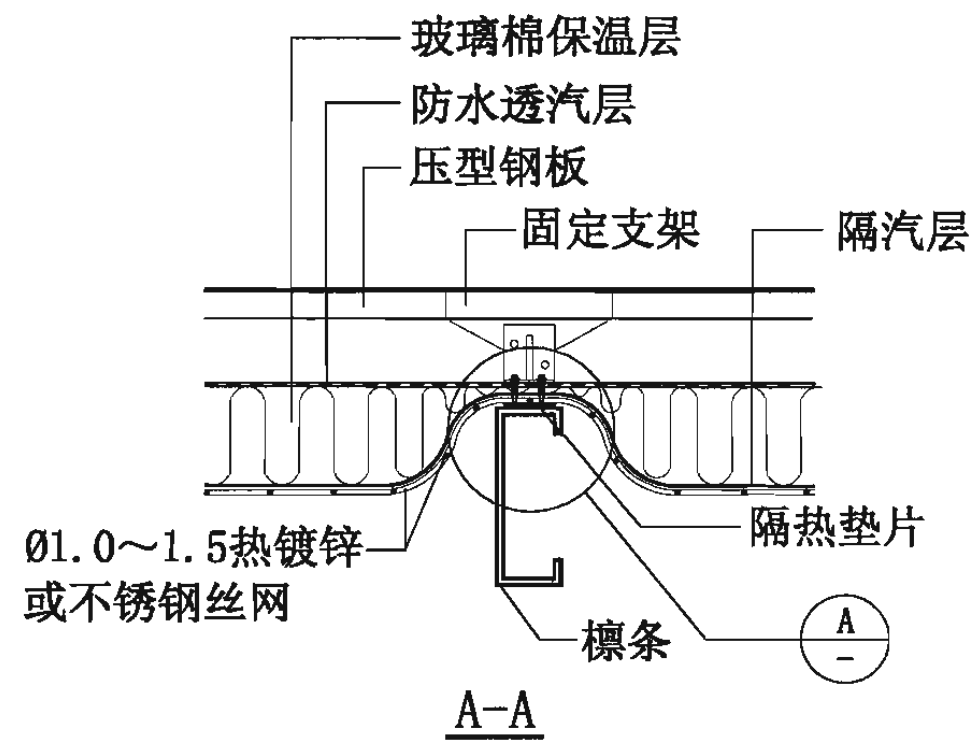
<b>屋面节点索引</b>						图集号	06J925-2
审核	蔡昭昀	李俊	校对	林莉	设计	李晓媛	李媛媛
						页	20



屋2A-单层压型钢板复合保温屋面构造示意



屋面横向连接



注:

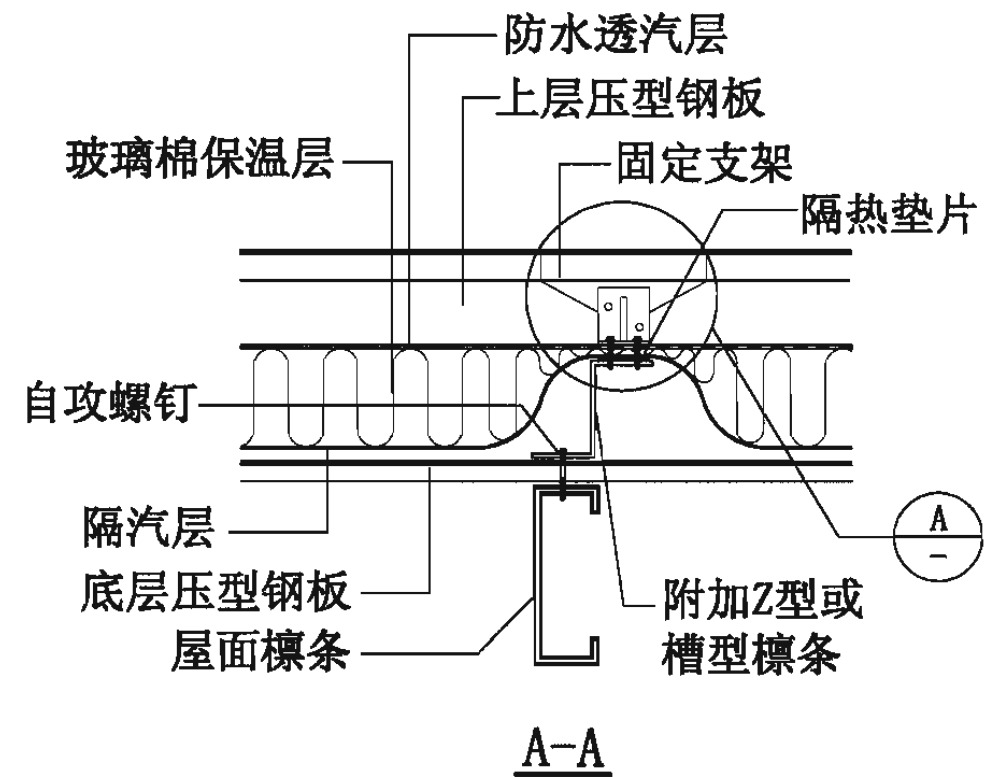
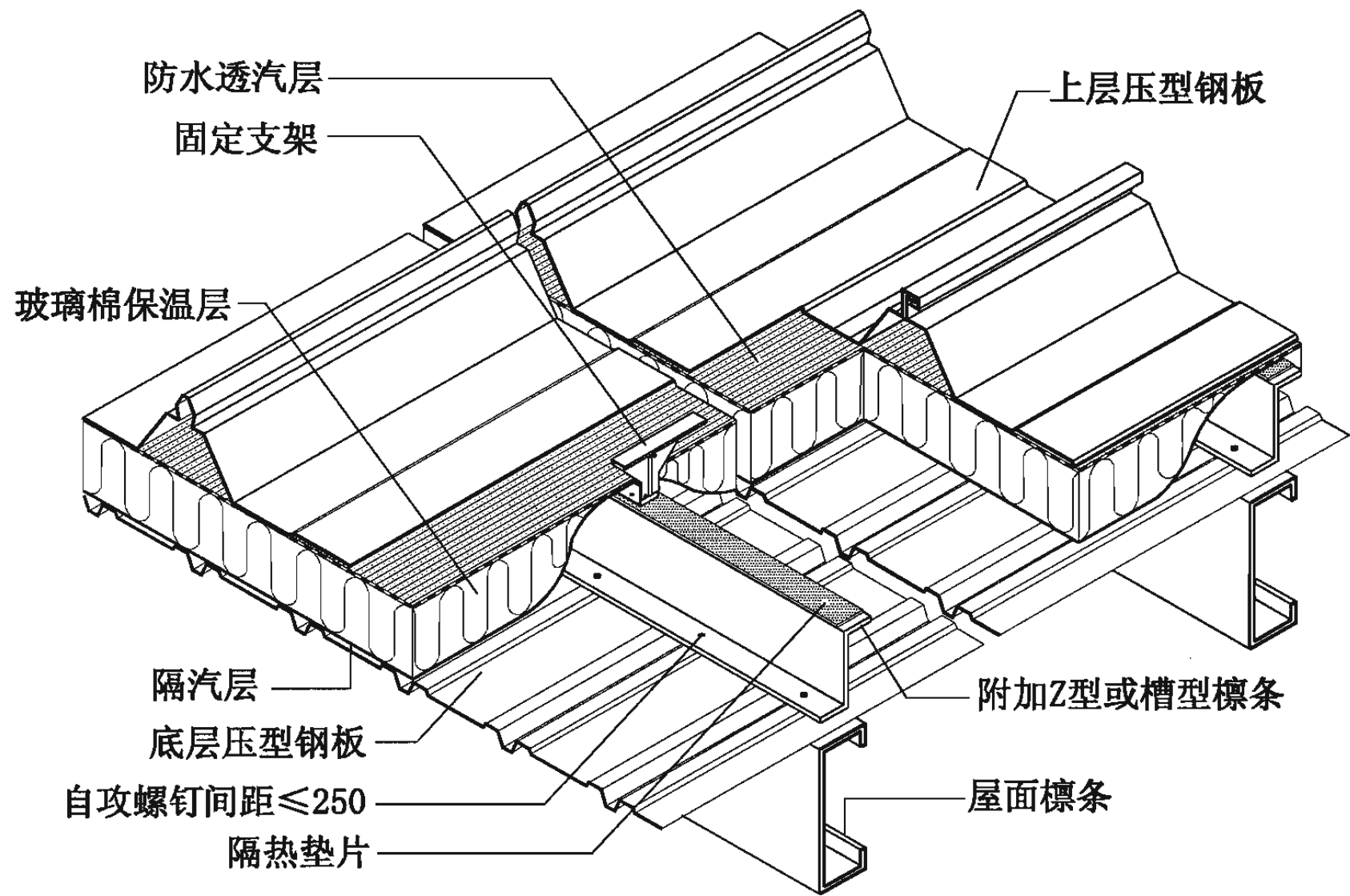
1. 钢丝网孔径与檩距、外观平整度、玻璃棉重量等有关, 在实际应用中多为50mm、75mm两种。
2. 当玻璃棉贴面材料采用高强度聚丙烯贴面时, 可取消钢丝网支撑。

单层压型钢板复合保温屋面构造

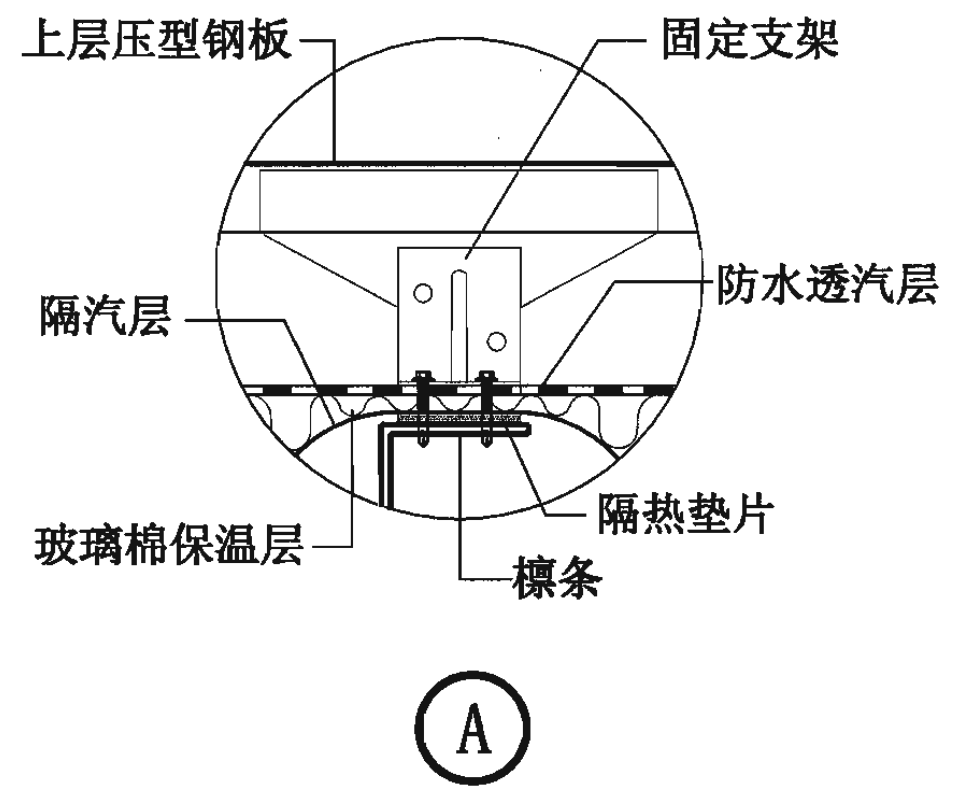
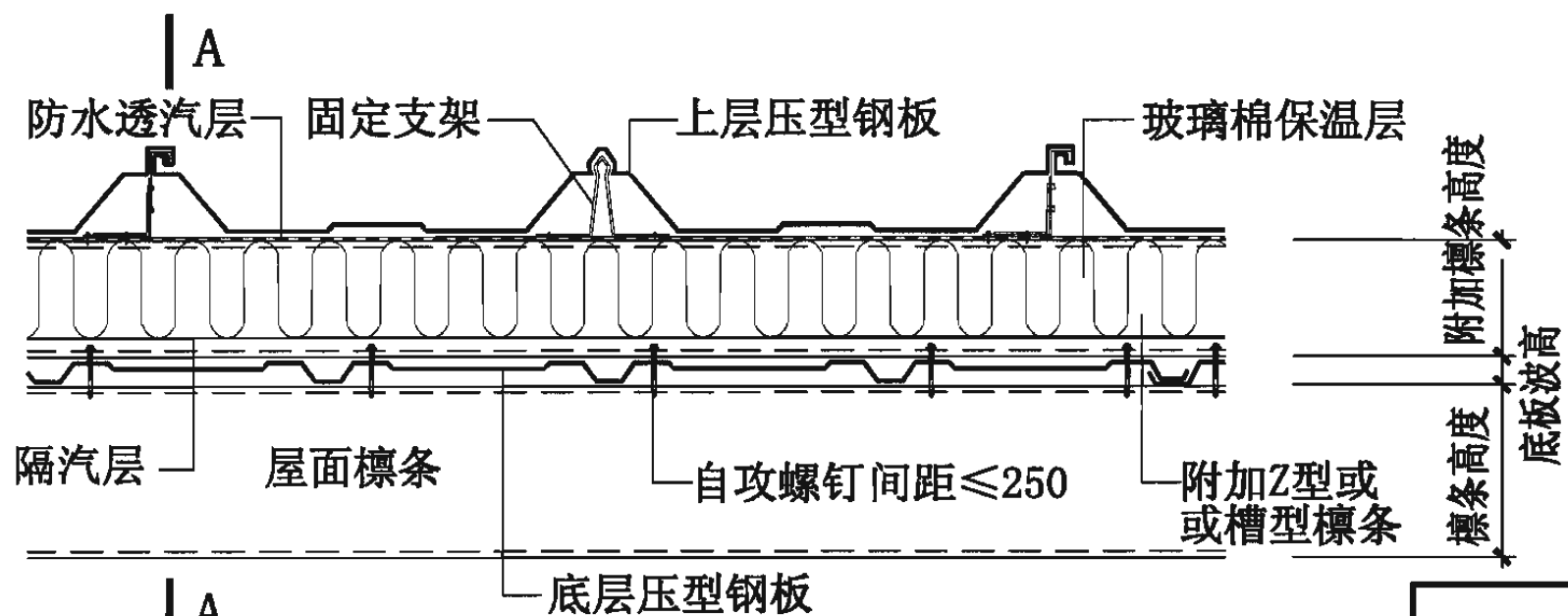
图集号 06J925-2

审核 蔡昭昀 廖旭 校对 林 莉 设计 李晓媛 李 媛

页 21



屋3A-双层压型钢板复合保温屋面(檩条露明型)构造示意



屋面横向连接

双层压型钢板复合保温屋面构造(檩条露明型)

图集号

06J925-2

审核 蔡昭昀

李昭昀

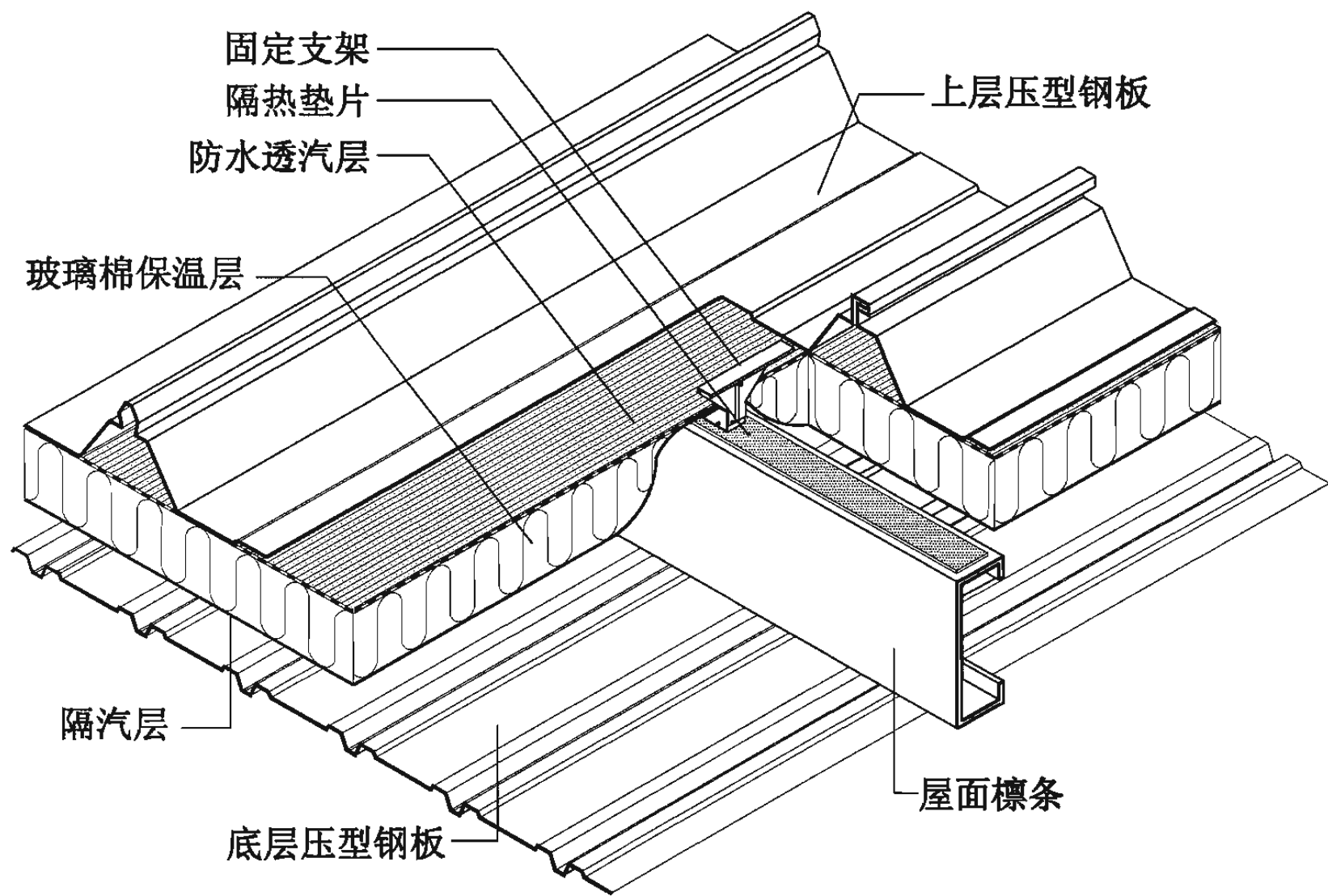
校对 林 莉

设计 李晓媛

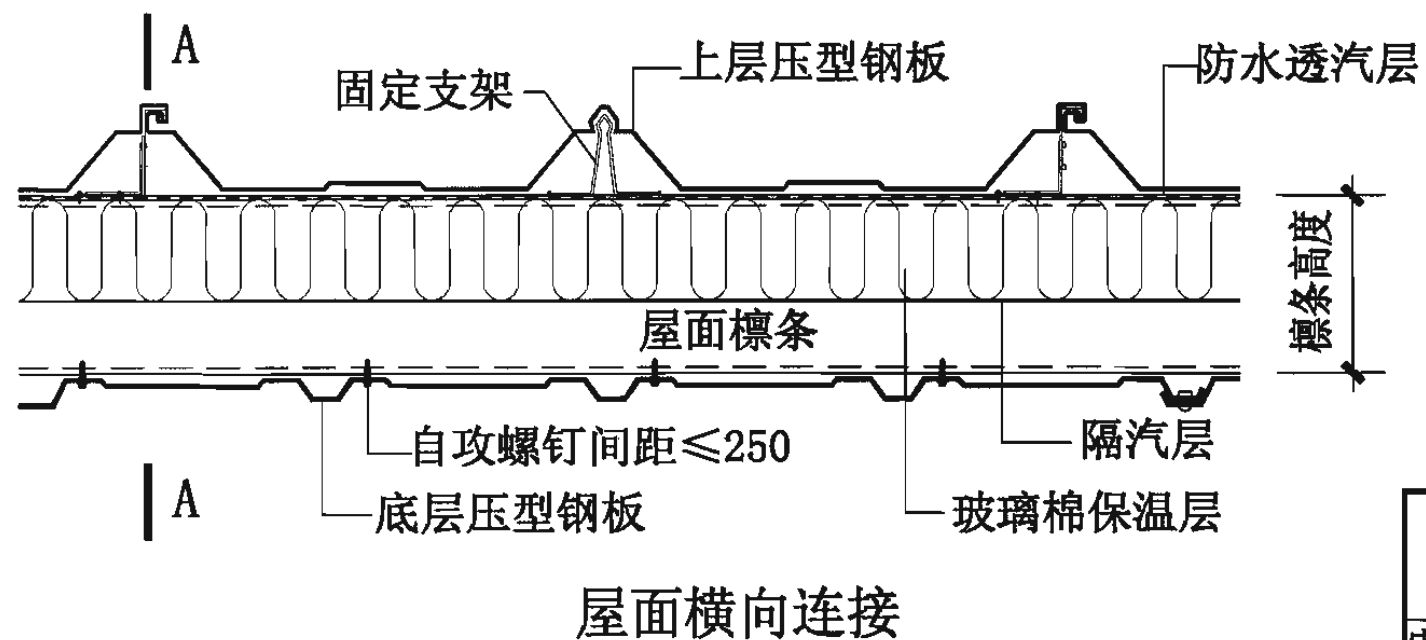
李昭媛

页

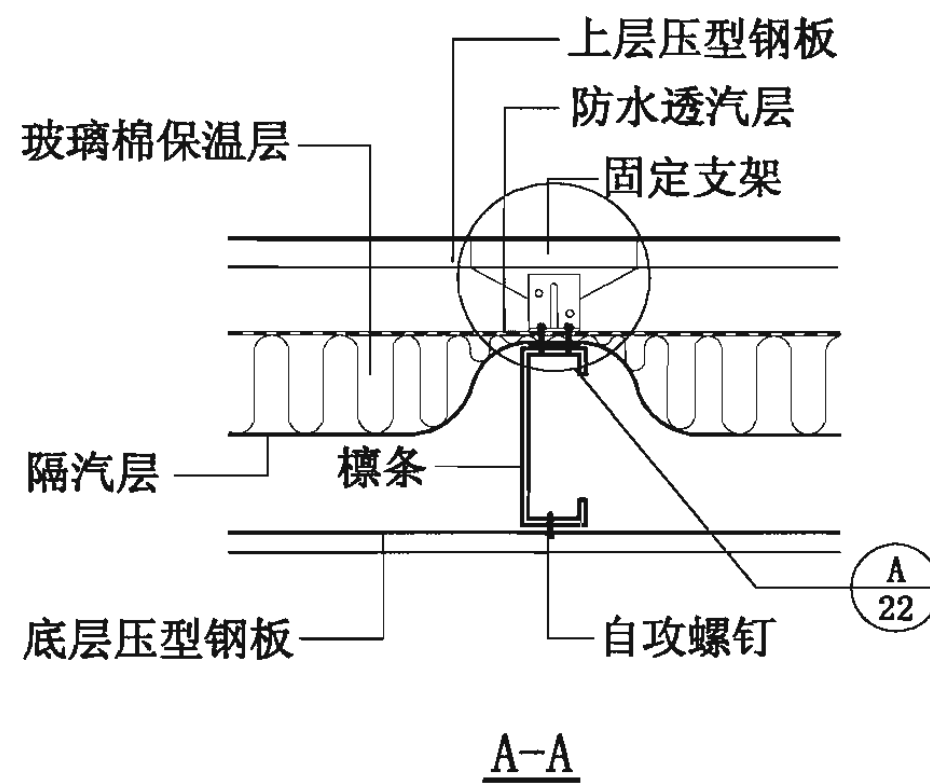
22



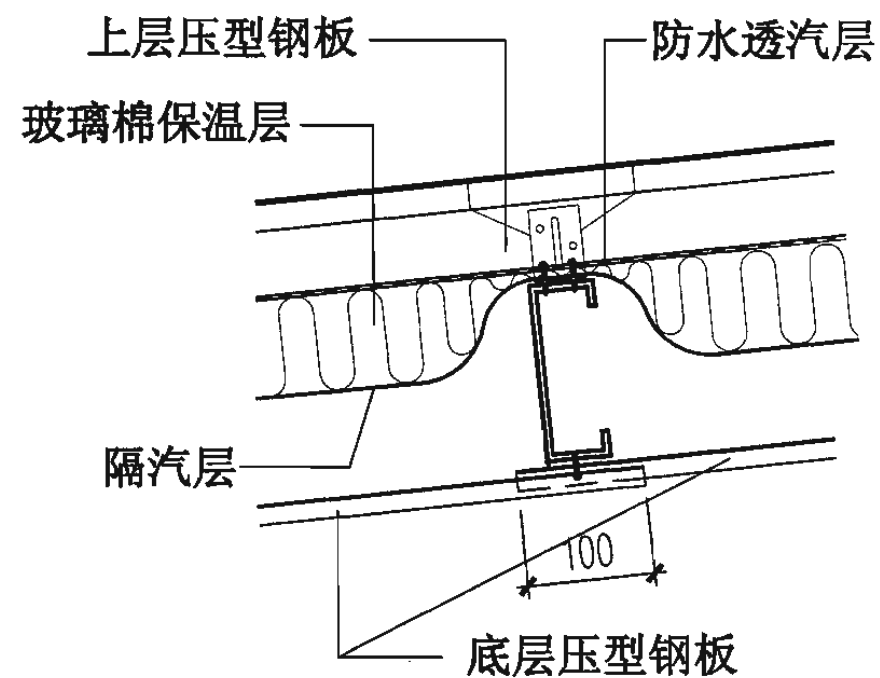
屋4A-双层压型钢板复合保温屋面(檩条暗藏型)构造示意



屋面横向连接



A-A



屋面底层板纵向搭接

双层压型钢板复合保温屋面构造(檩条暗藏型)

图集号

06J925-2

审核 蔡昭昫

李俊

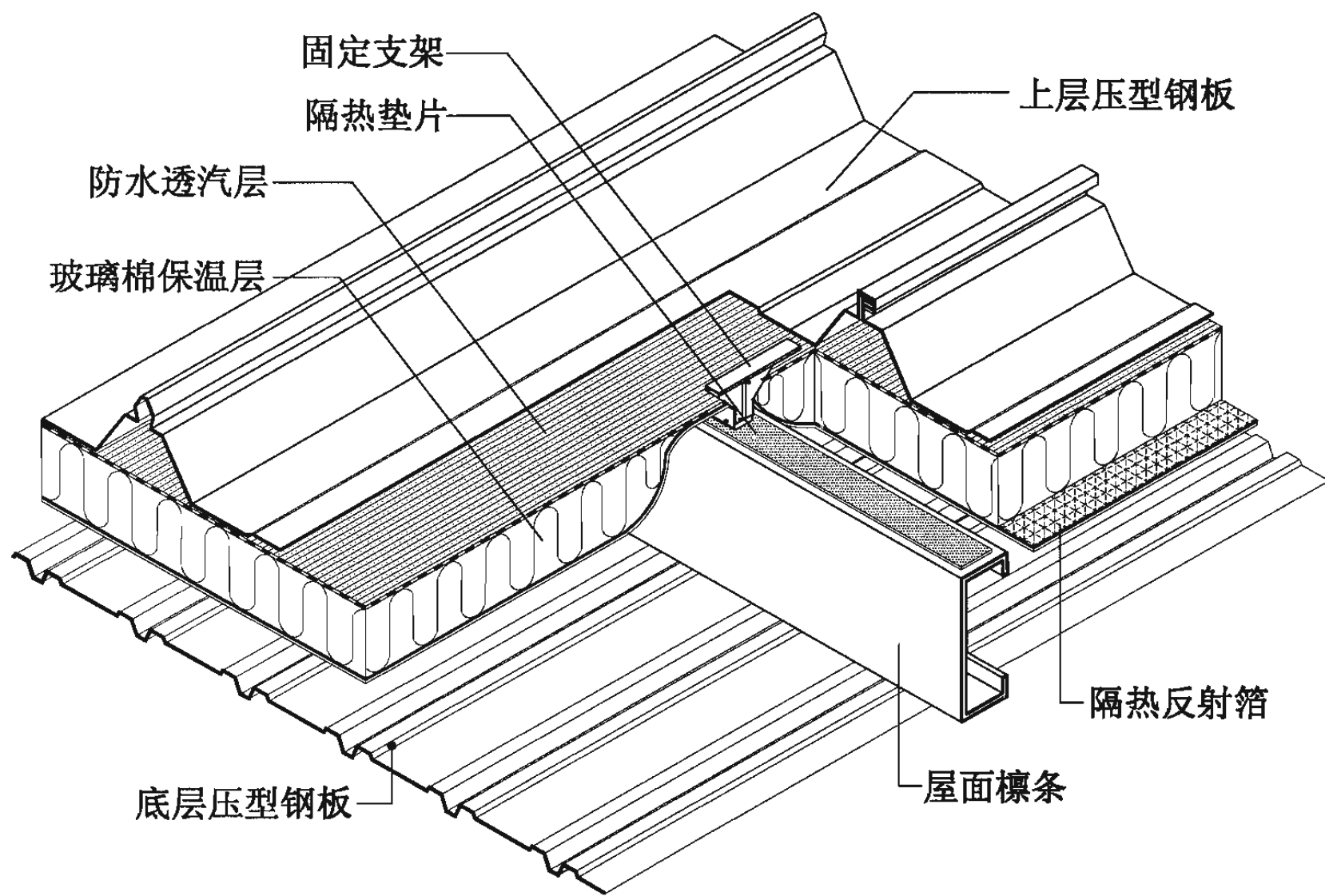
校对 林 莉

设计 李晓媛

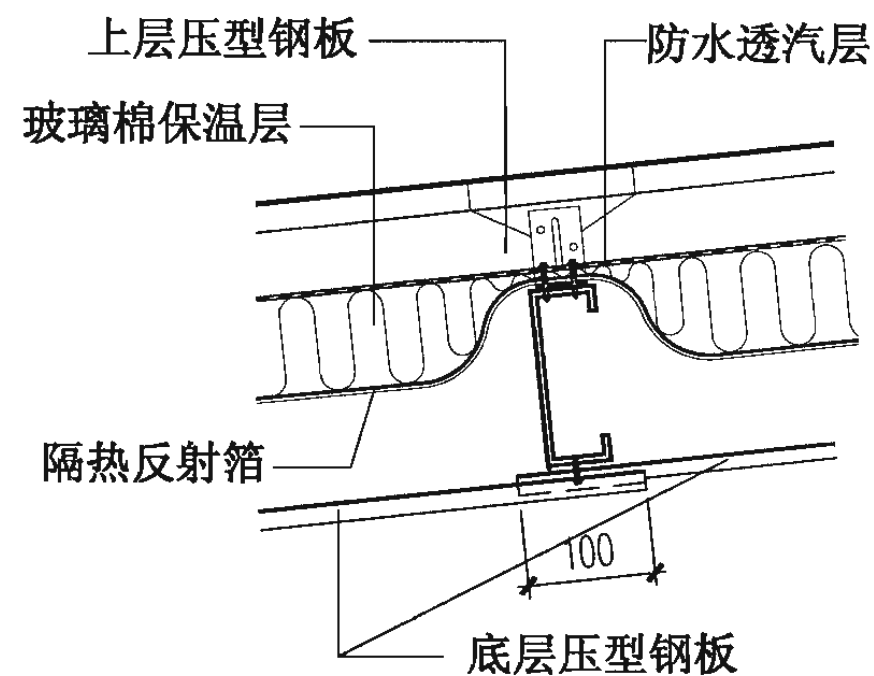
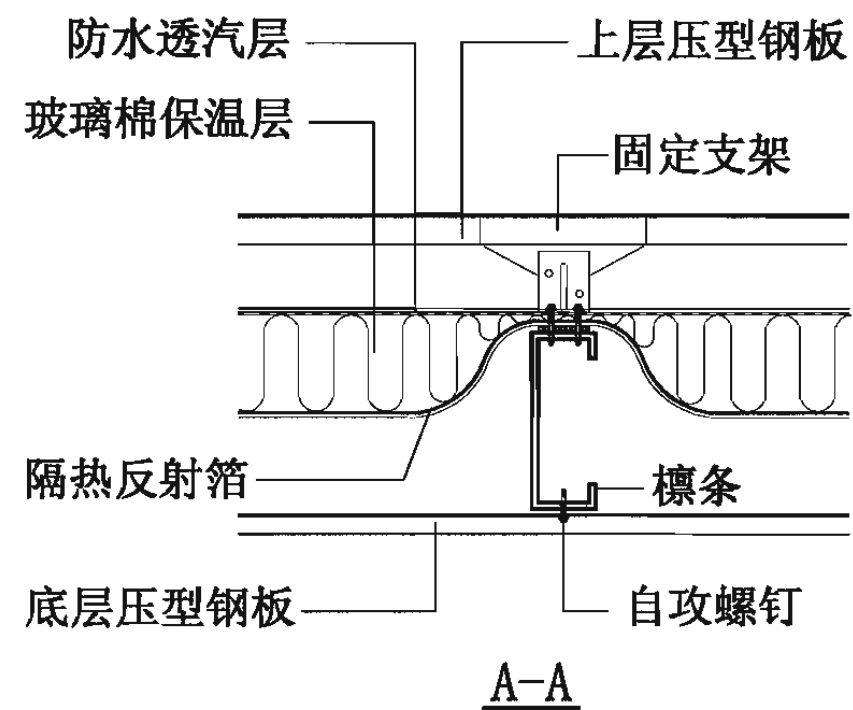
李远凌

页

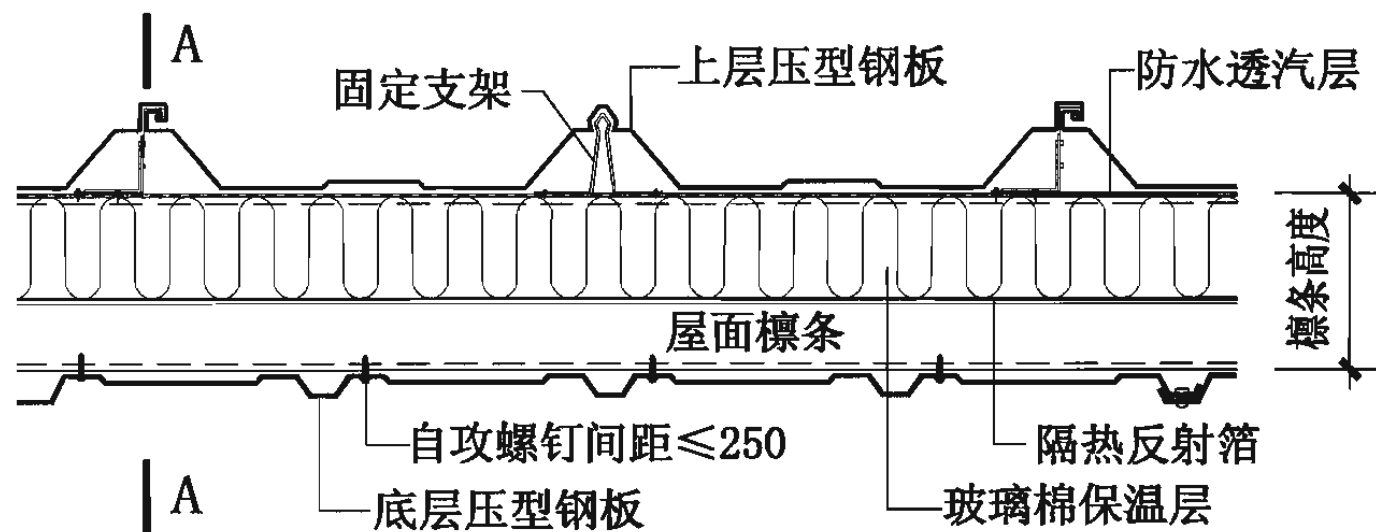
23



屋4B-双层压型钢板复合保温隔热屋面(檩条暗藏型)构造示意



屋面底层板纵向搭接



屋面横向连接

双层压型钢板复合保温隔热屋面构造(檩条暗藏型)

图集号

06J925-2

审核 蔡昭昫

李俊

校对 林莉

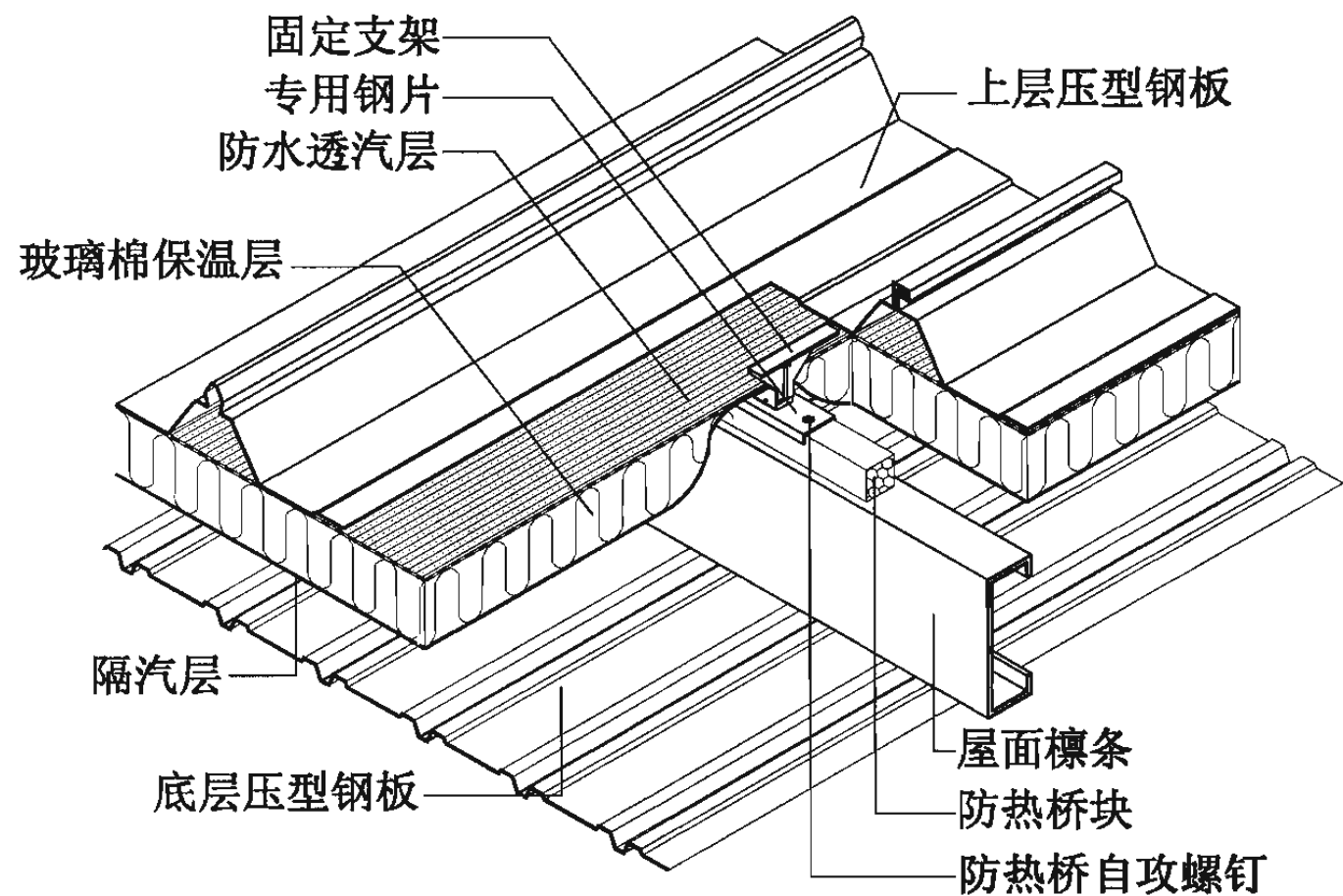
设计 李晓媛

李晓媛

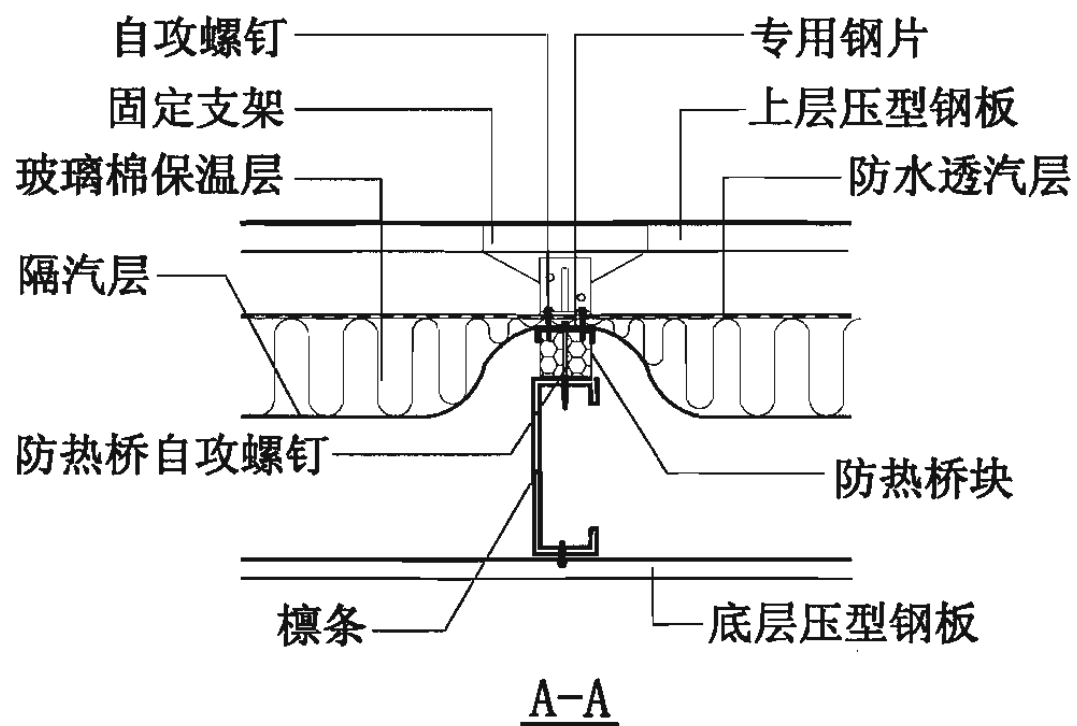
页

24





压型钢板复合保温屋面防热桥构造

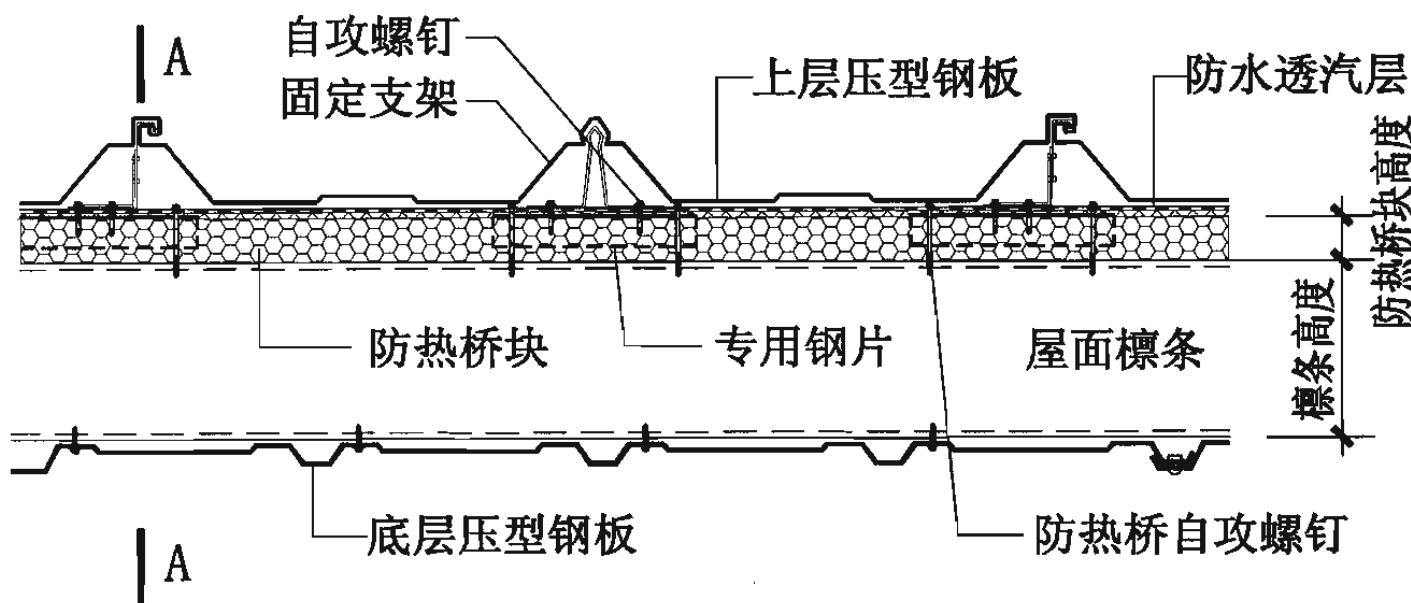


防热桥块性能指标

材质	硬质挤塑聚苯板
断面形状	矩形
断面尺寸	视具体工程确定
导热系数	$\leq 0.0289W/(m \cdot K)$
抗压强度	$\geq 500kN/m^2$

防热桥自攻螺钉性能指标

直径	5.5mm
长度	55~65mm
抗拔能力	$\geq 500kg$



屋面横向连接

压型钢板复合保温屋面防热桥构造

图集号

06J925-2

审核

蔡昭昀

林莉

校对

林莉

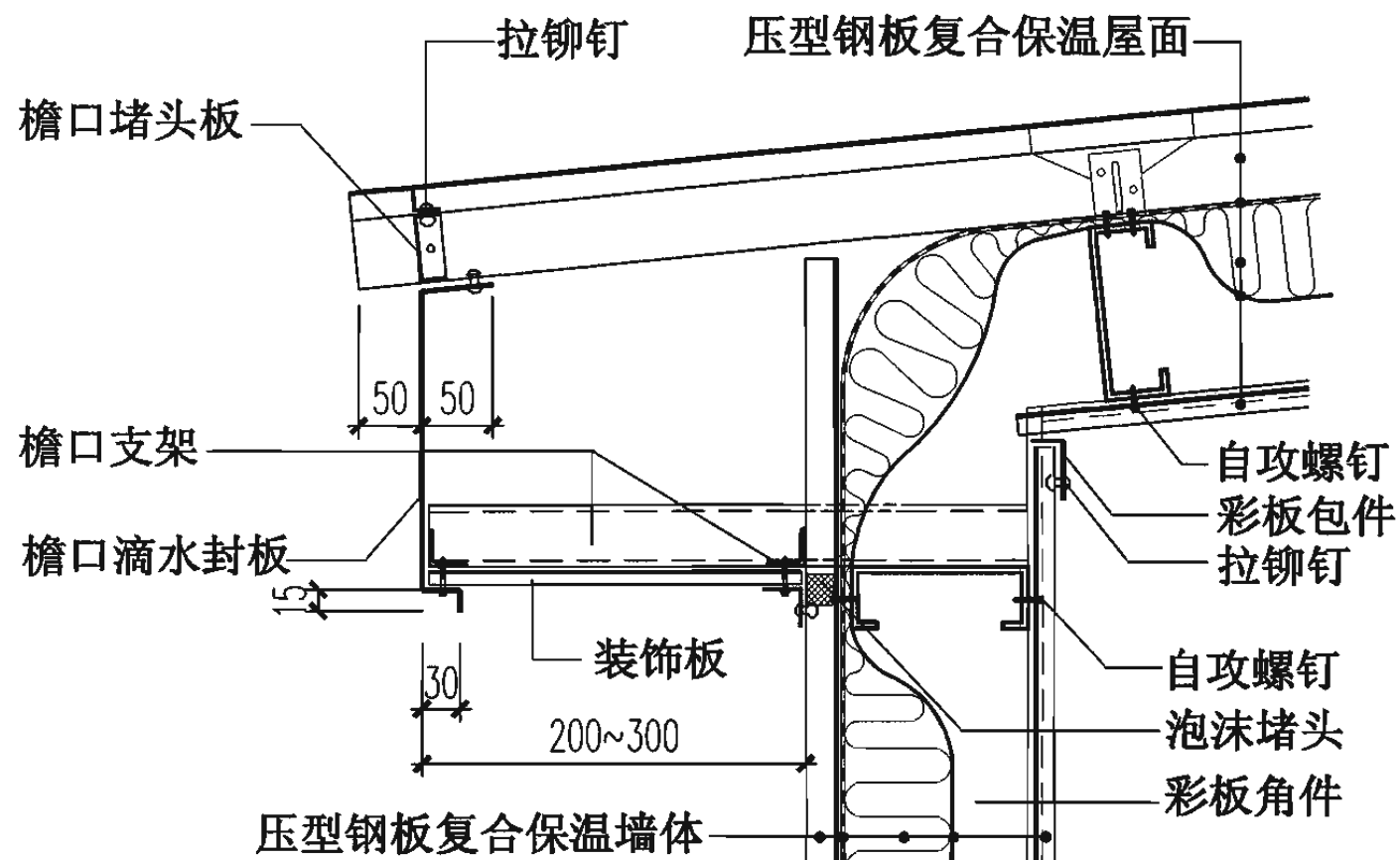
设计

李晓媛

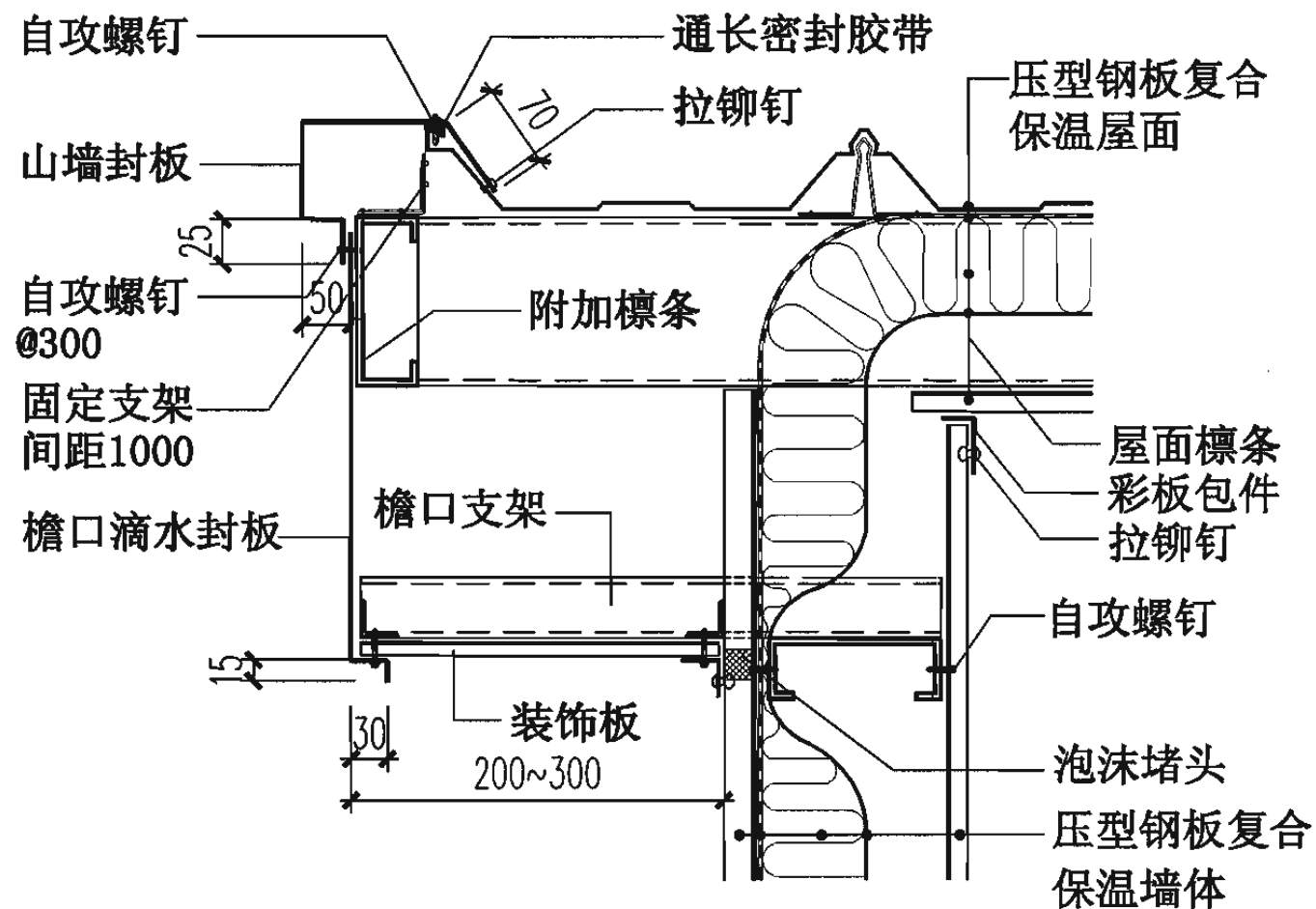
李媛媛

页

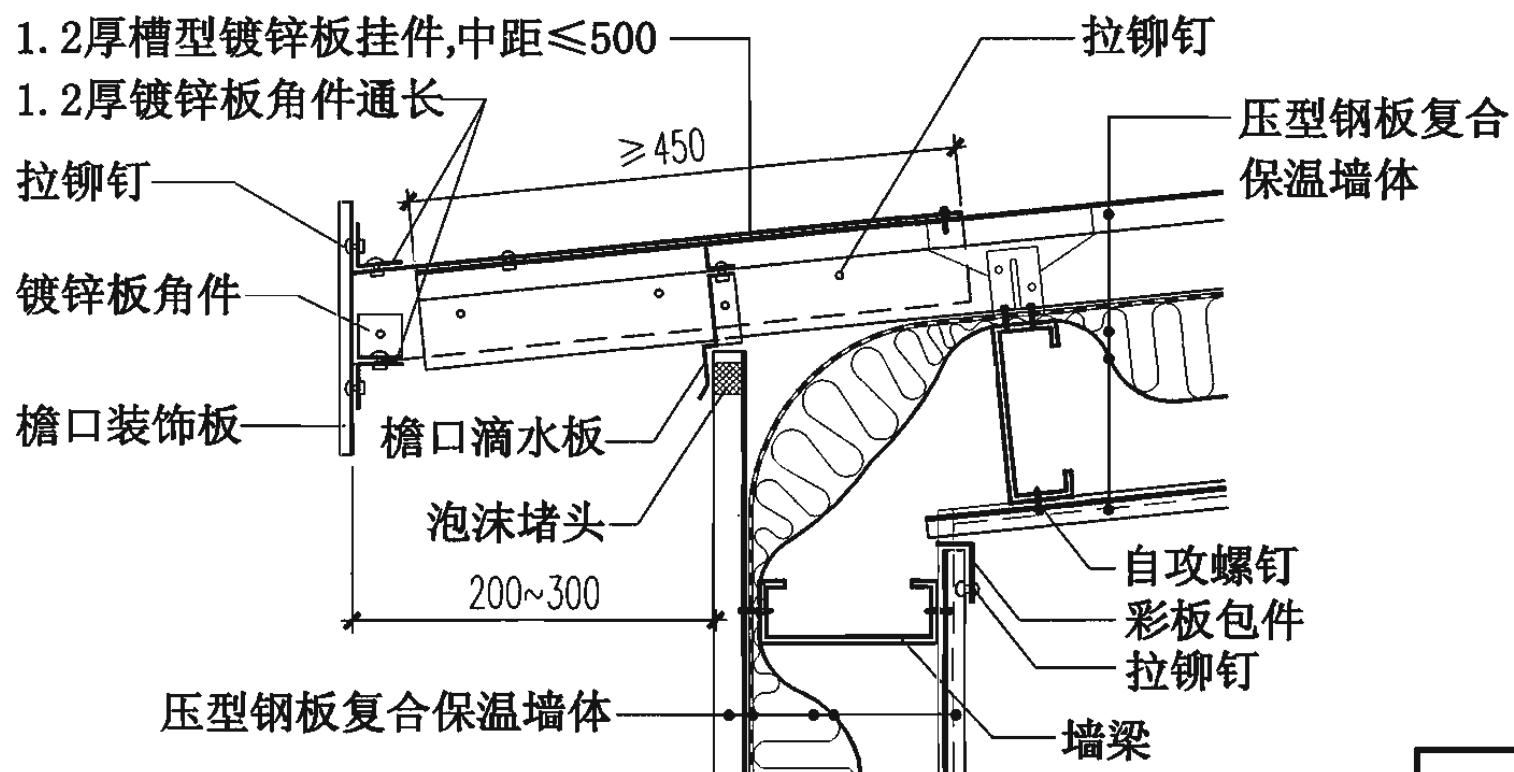
25



① 檐口



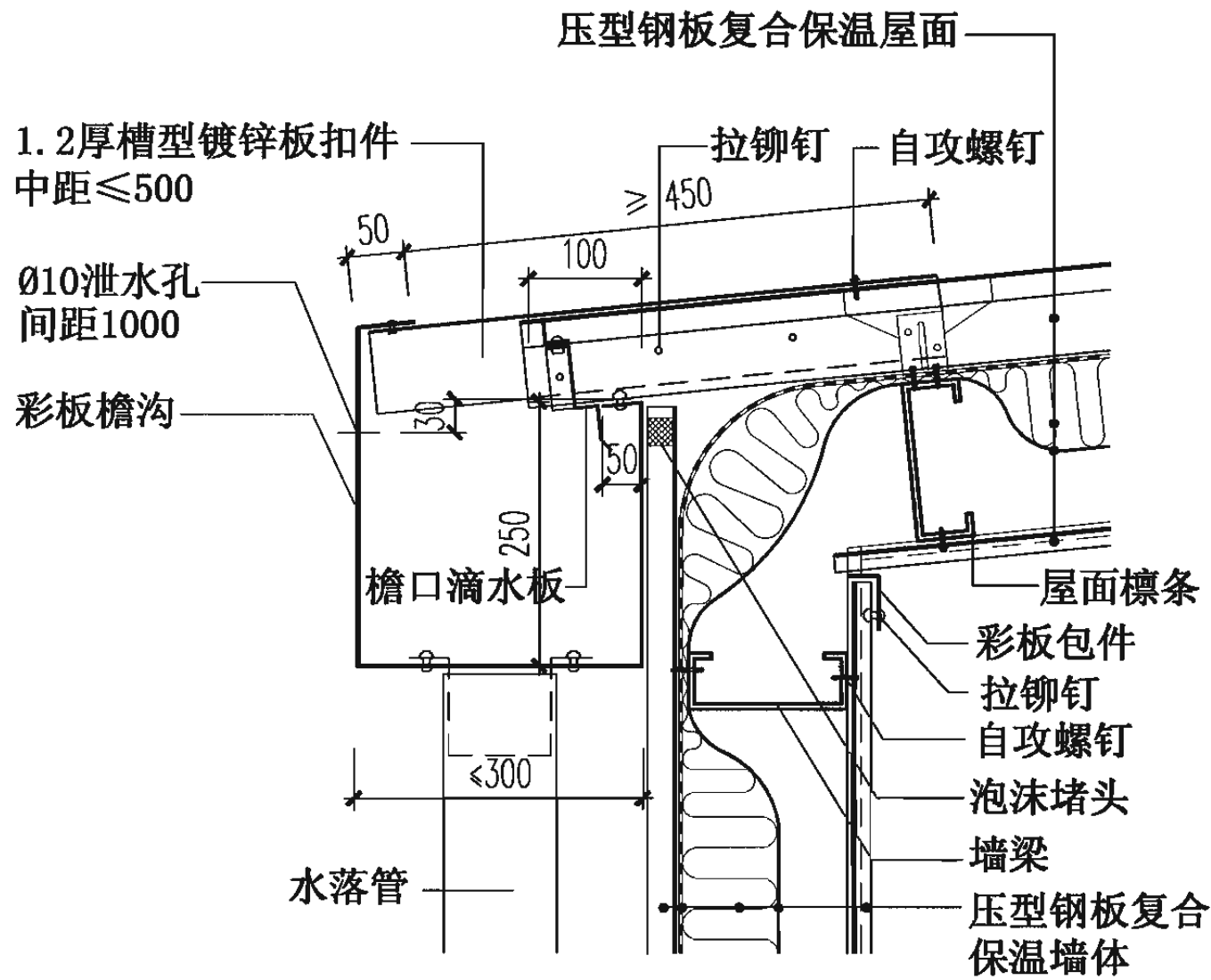
③ 山墙挑檐



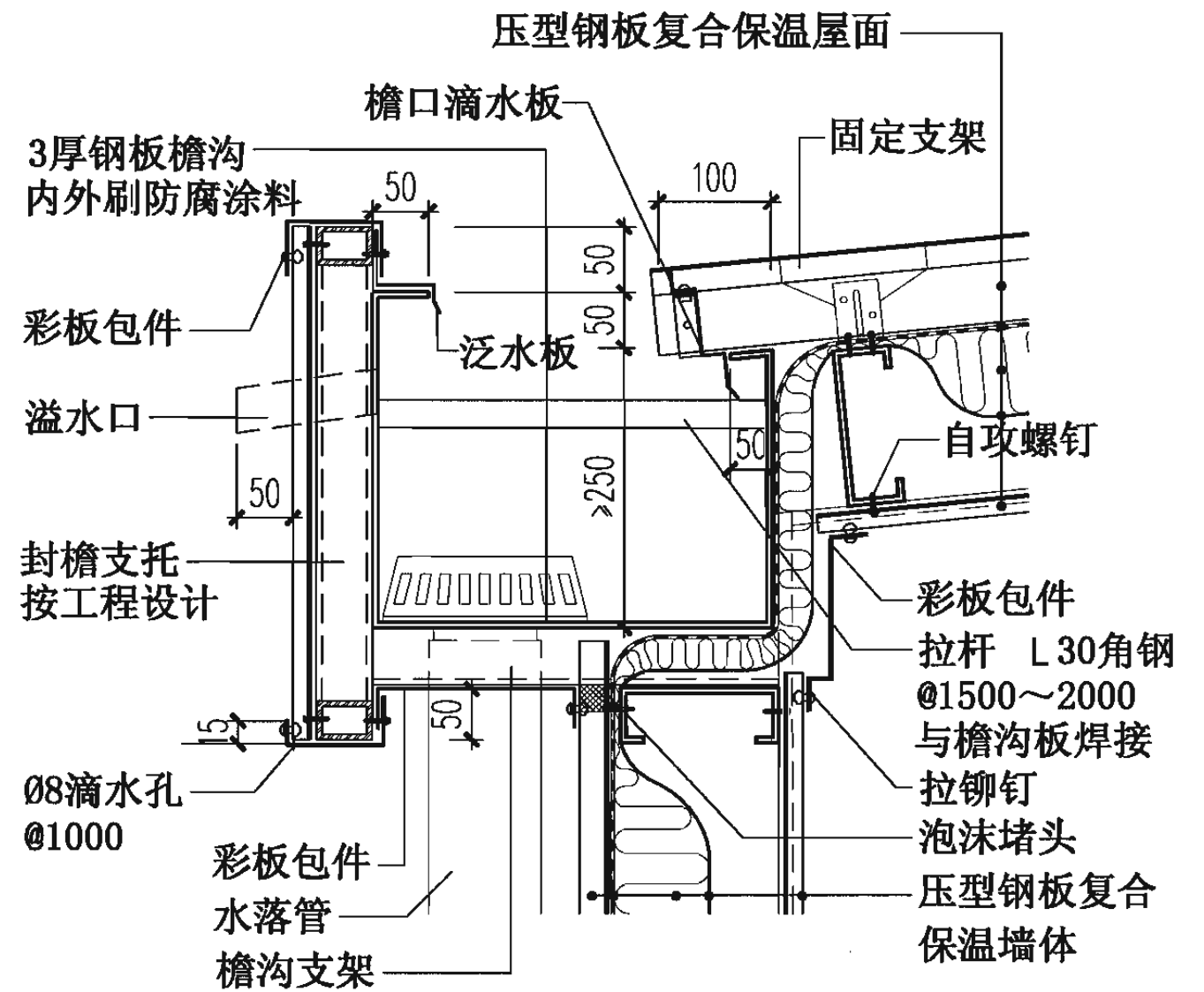
② 檐口

注：檐口支架按工程设计。

压型钢板复合保温屋面檐口及山墙挑檐		图集号	06J925-2
审核	蔡昭昀	校对	林莉
设计	李晓媛	设计	李晓媛
页		页	26



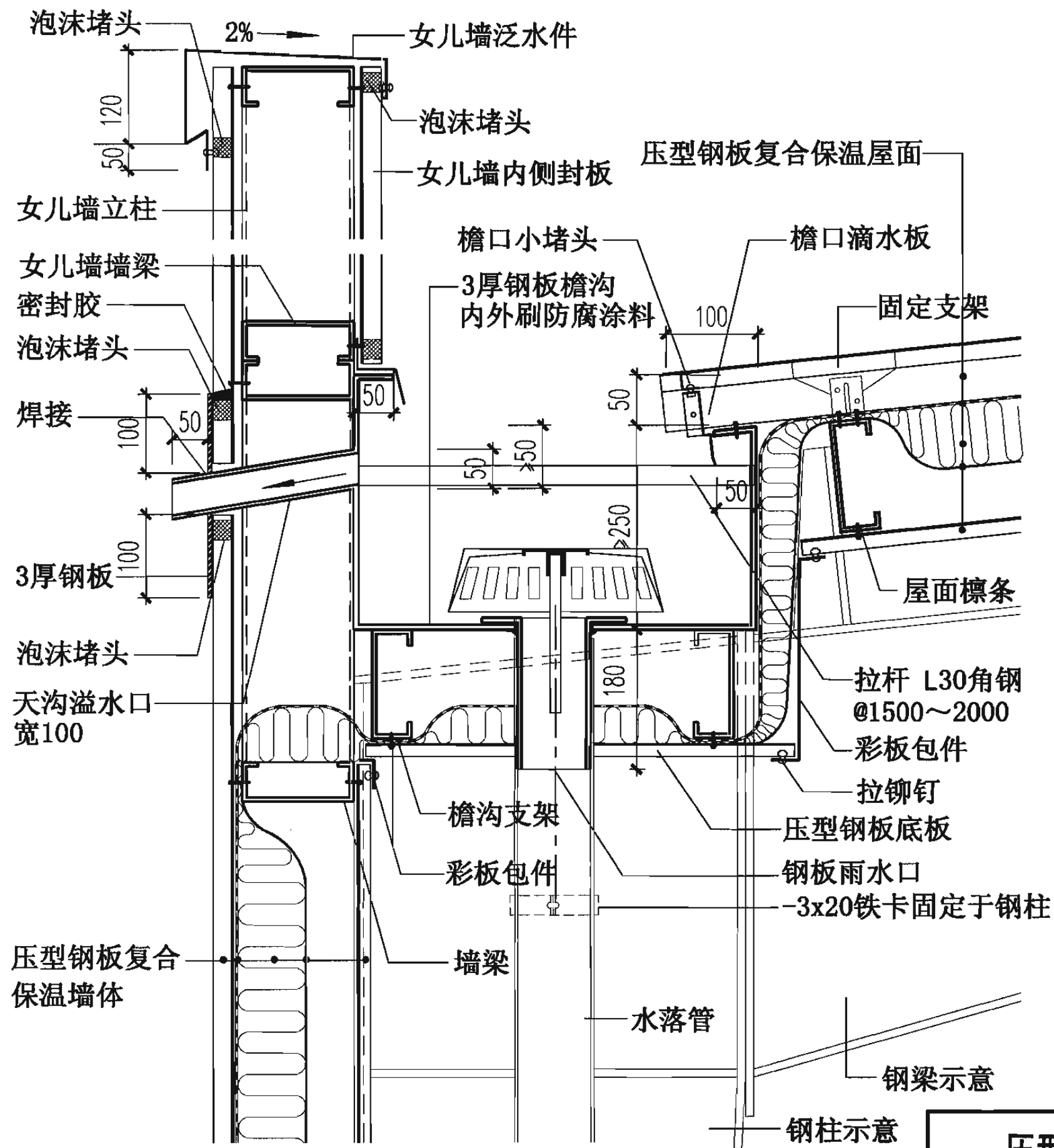
④ 外檐沟



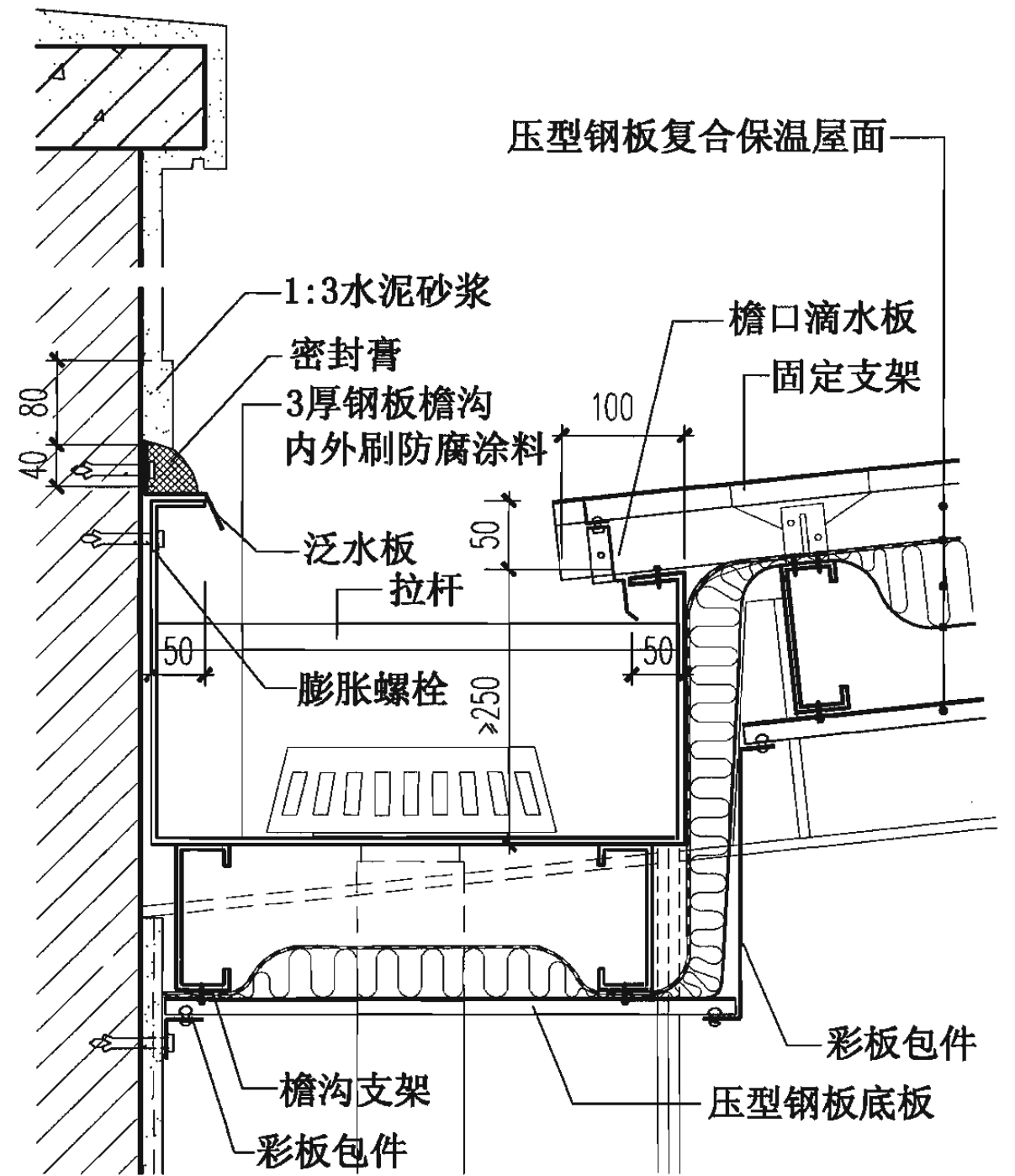
⑤ 外檐沟

- 注：1. 彩板檐沟配套使用的雨水管应为彩板或PVC材质。  
2. 檐沟断面、檐沟支架、水落管直径及间距按工程设计。  
3. 檐沟的溢水系统按工程设计。

压型钢板复合保温屋面外檐沟						图集号	06J925-2
审核	蔡昭昀	李晓明	校对	林 莉	设计	李晓媛	李晓明
						页	27



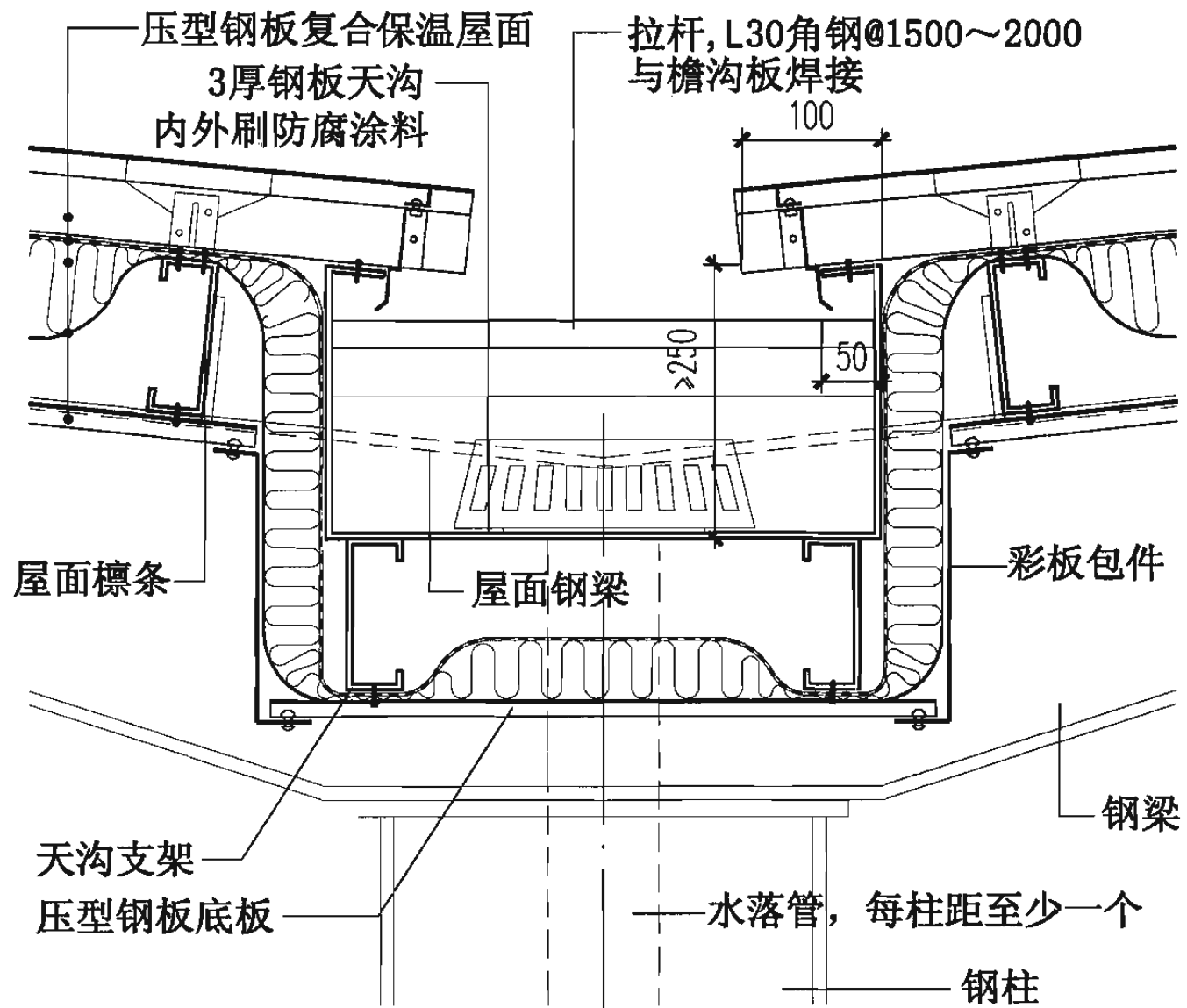
⑥ 女儿墙内檐沟



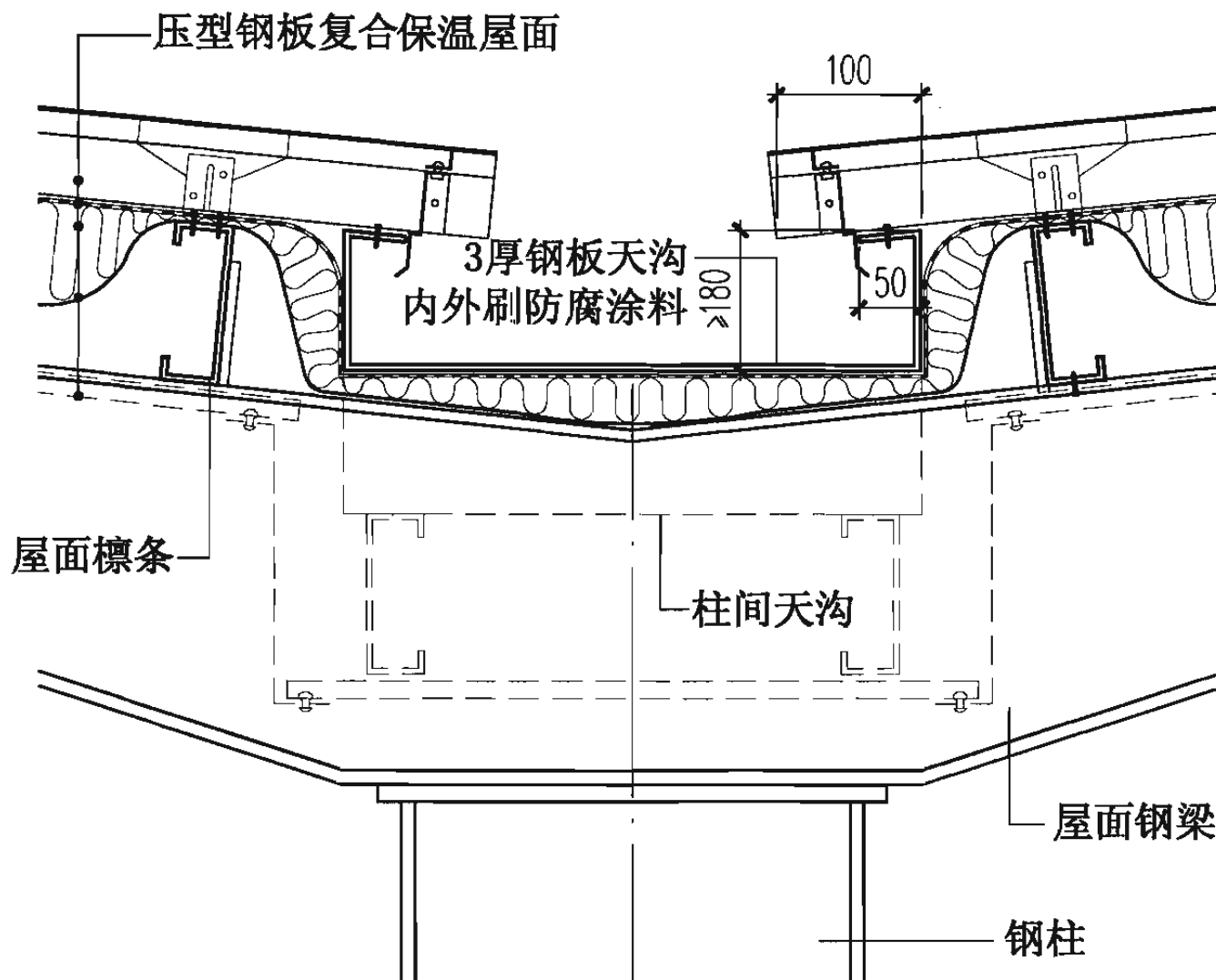
⑦ 女儿墙内檐沟

注：1. 檐沟断面、檐沟支架、水落管直径及间距按工程设计。  
 2. 雨水管与天沟焊接后，补刷防腐防锈漆。  
 3. 女儿墙高度、女儿墙立柱按工程设计。

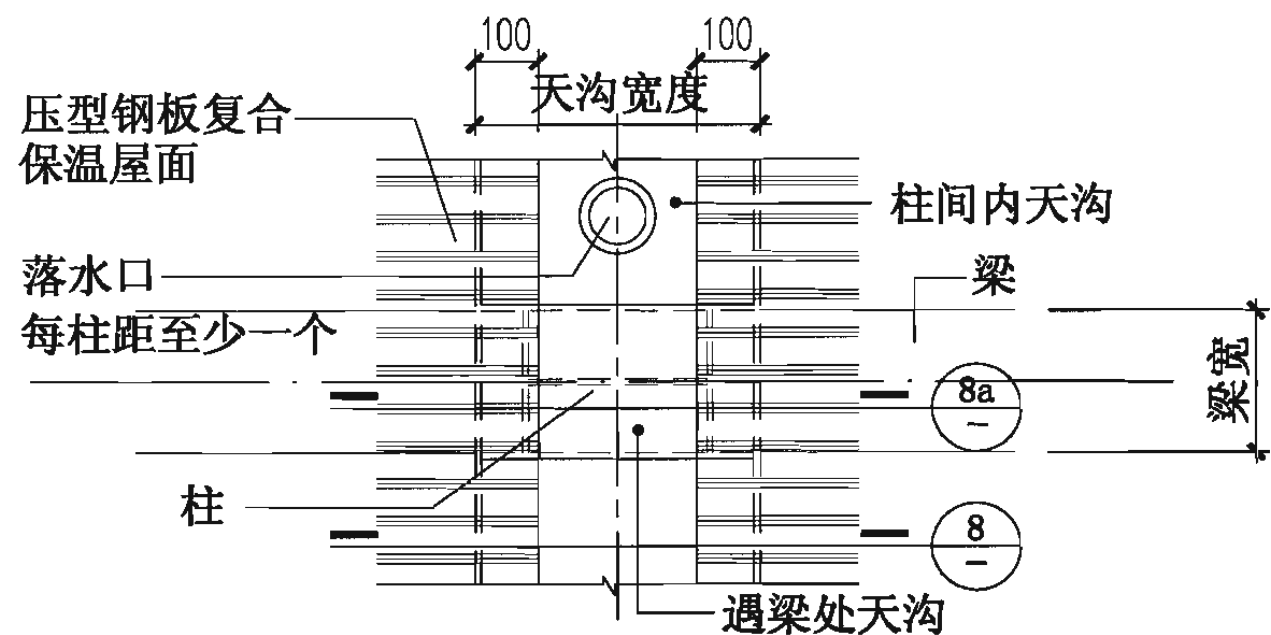
压型钢板复合保温屋面女儿墙内檐沟					图集号	06J925-2
审核	蔡昭昀	廖佳怡	校对	林莉	设计	李晓媛 李媛媛
页						28



8 柱间内天沟



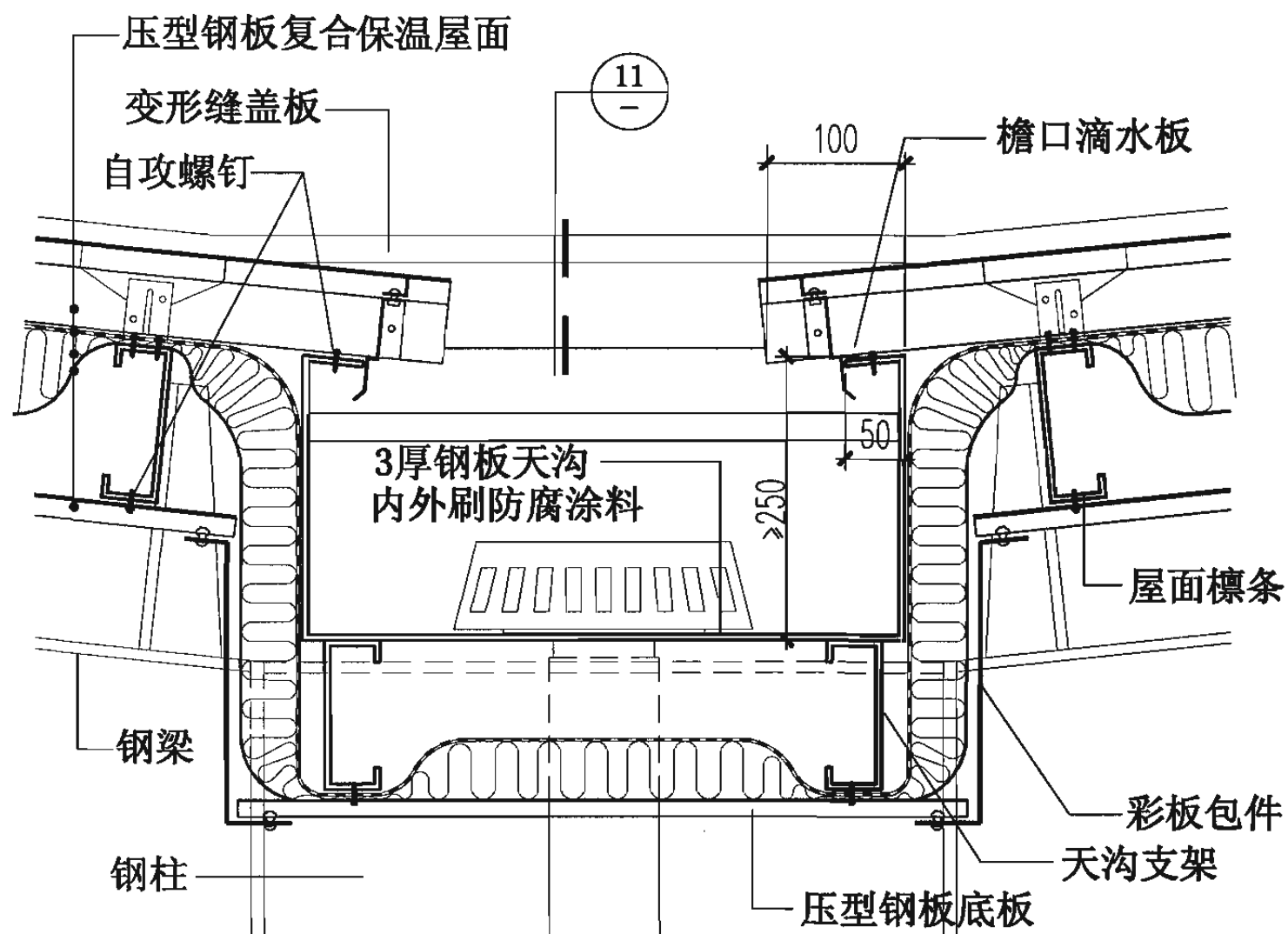
8a 遇梁处内天沟



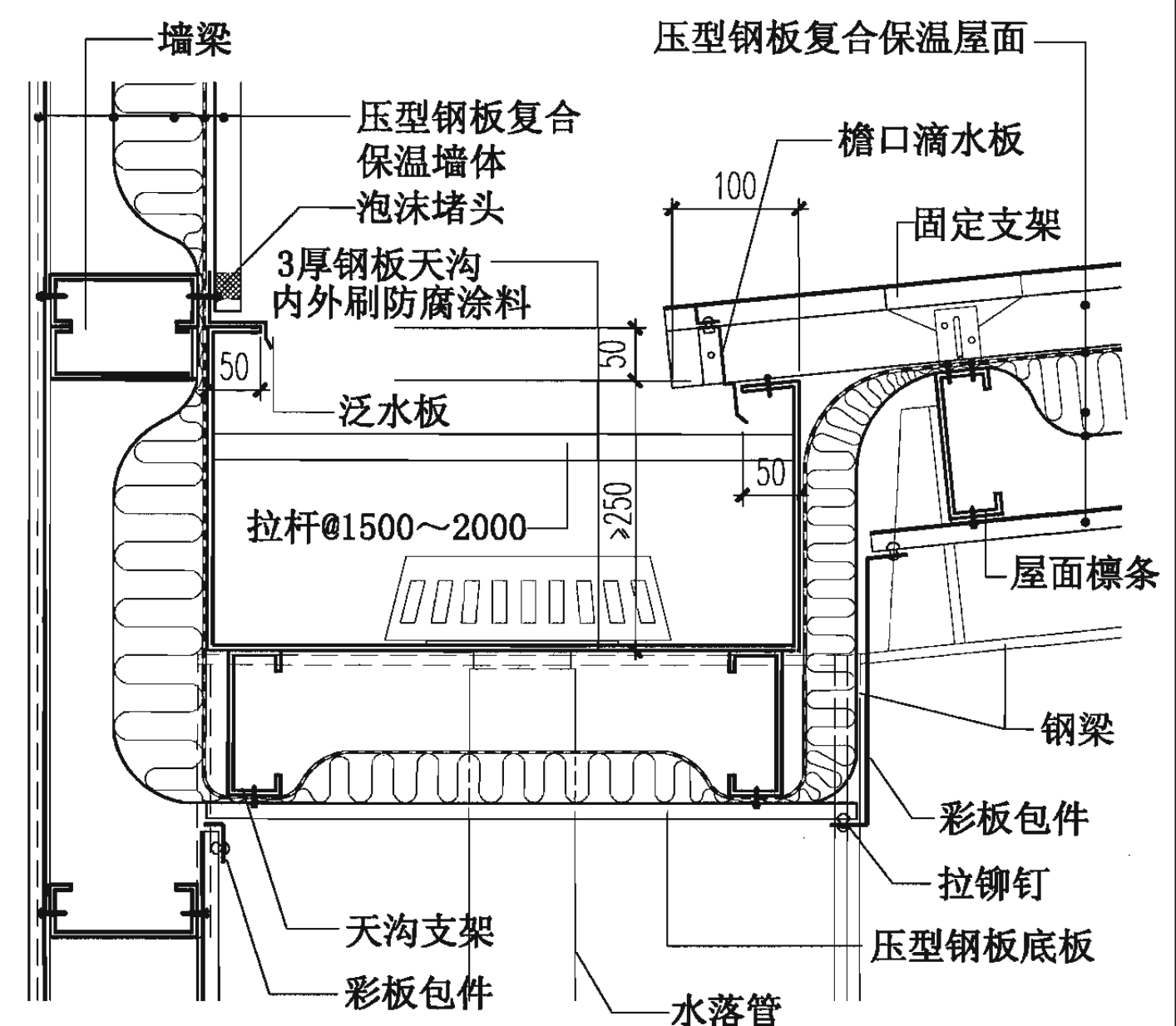
内天沟平面图

- 注: 1. 本页天沟适用于屋面檩条高度小于内天沟深度的情况。  
2. 天沟断面、天沟支架、水落管直径及间距按工程设计。  
3. 雨水管与天沟焊接后, 补刷防腐防锈漆。

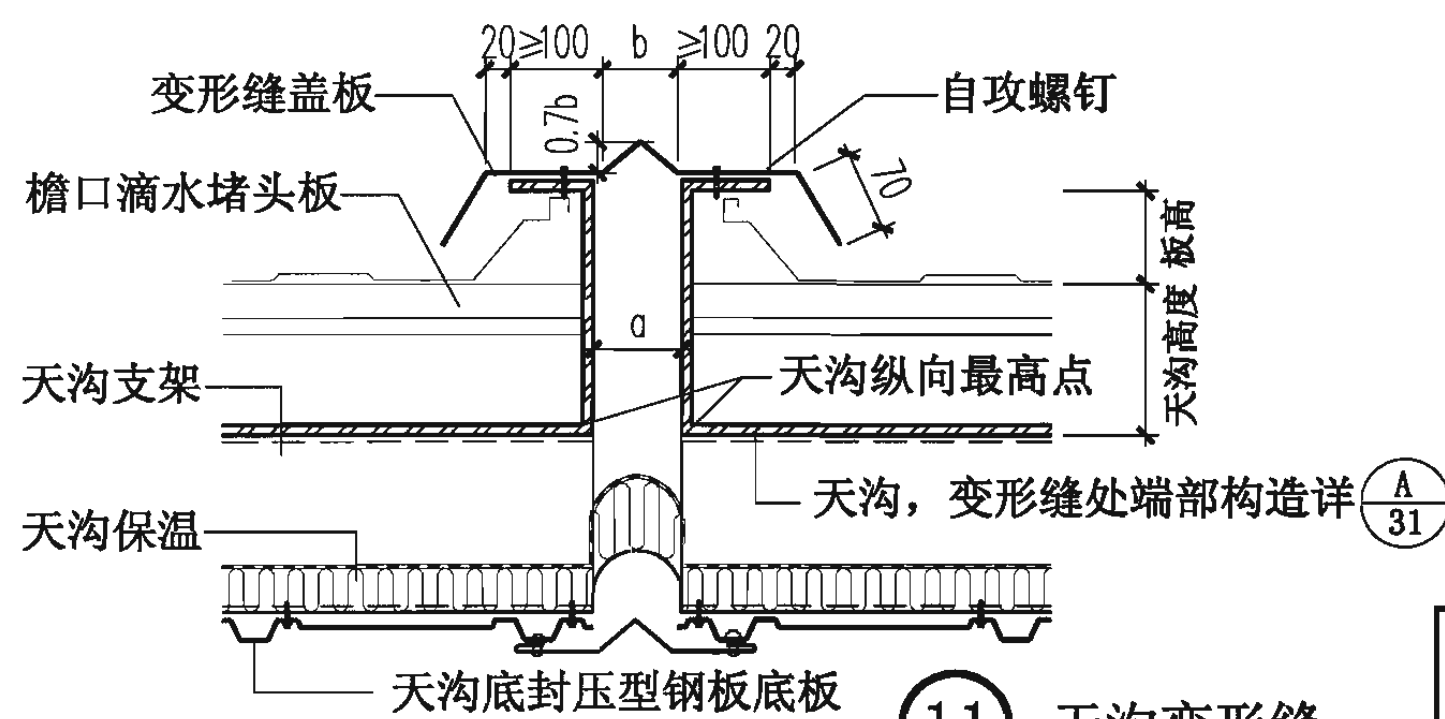
压型钢板复合保温屋面柱间间断内天沟		图集号	06J925-2
审核	蔡昭昀	设计	李晓媛
校对	林莉	设计	李媛媛
页		页	29



9 内天沟



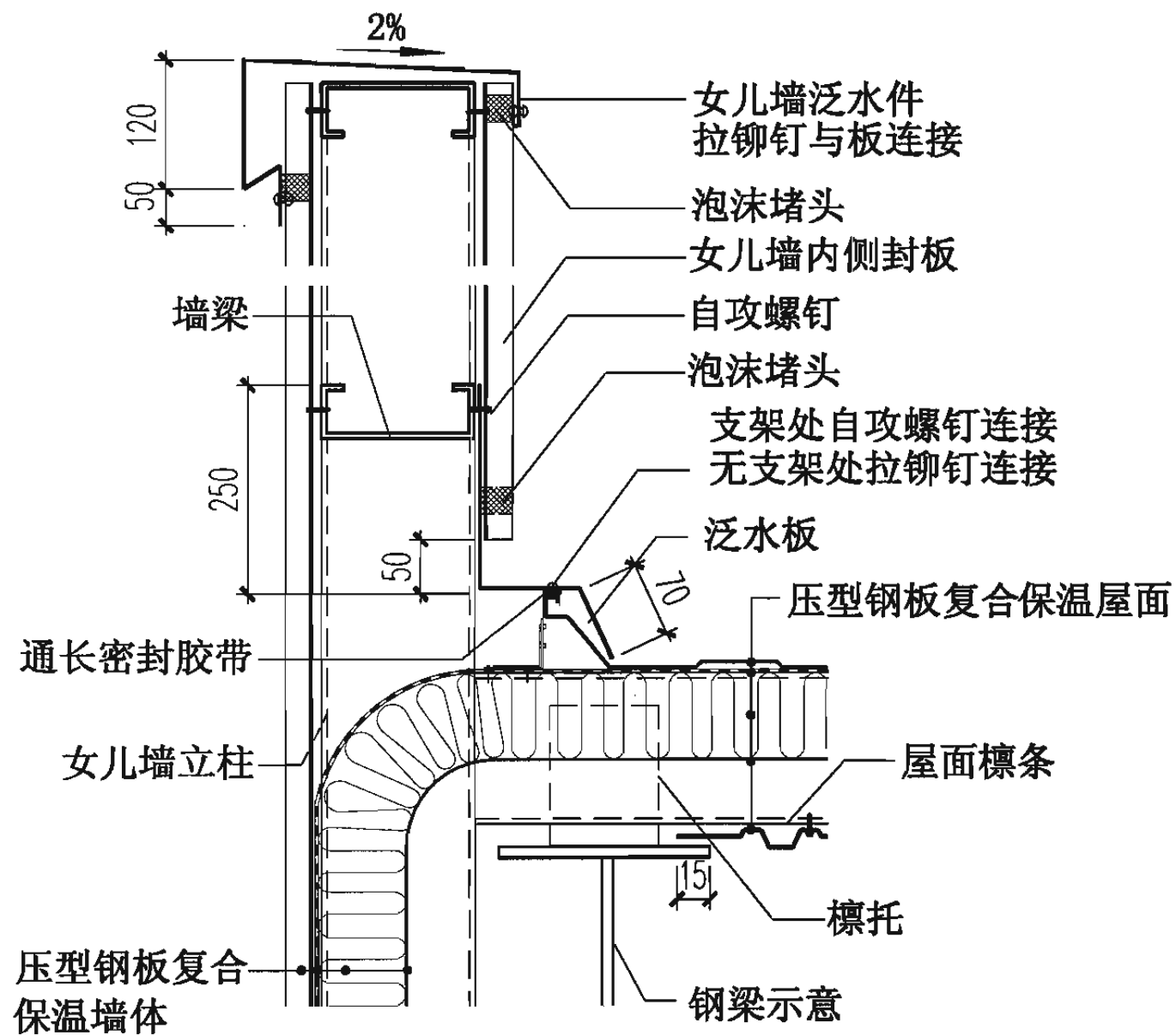
10 高低跨内天沟



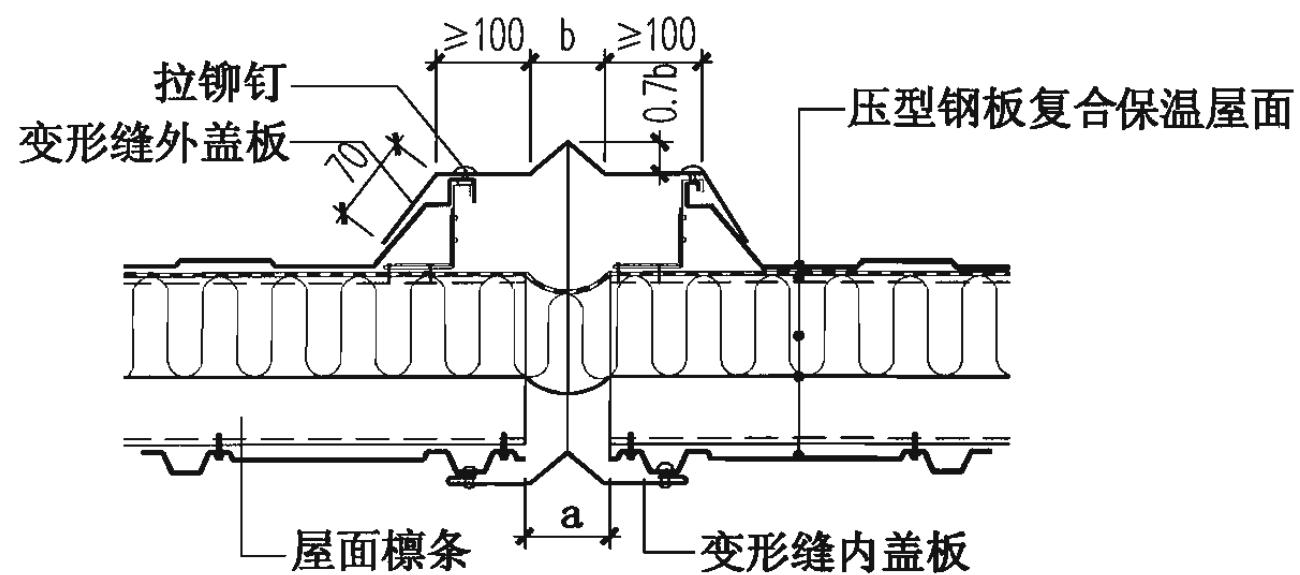
11 天沟变形缝

注：1. 天沟断面、天沟支架、水落管直径及间距按工程设计。  
 2. 雨水管与天沟焊接后，补刷防腐防锈漆。  
 3. a为变形缝宽度。a、b按工程设计。

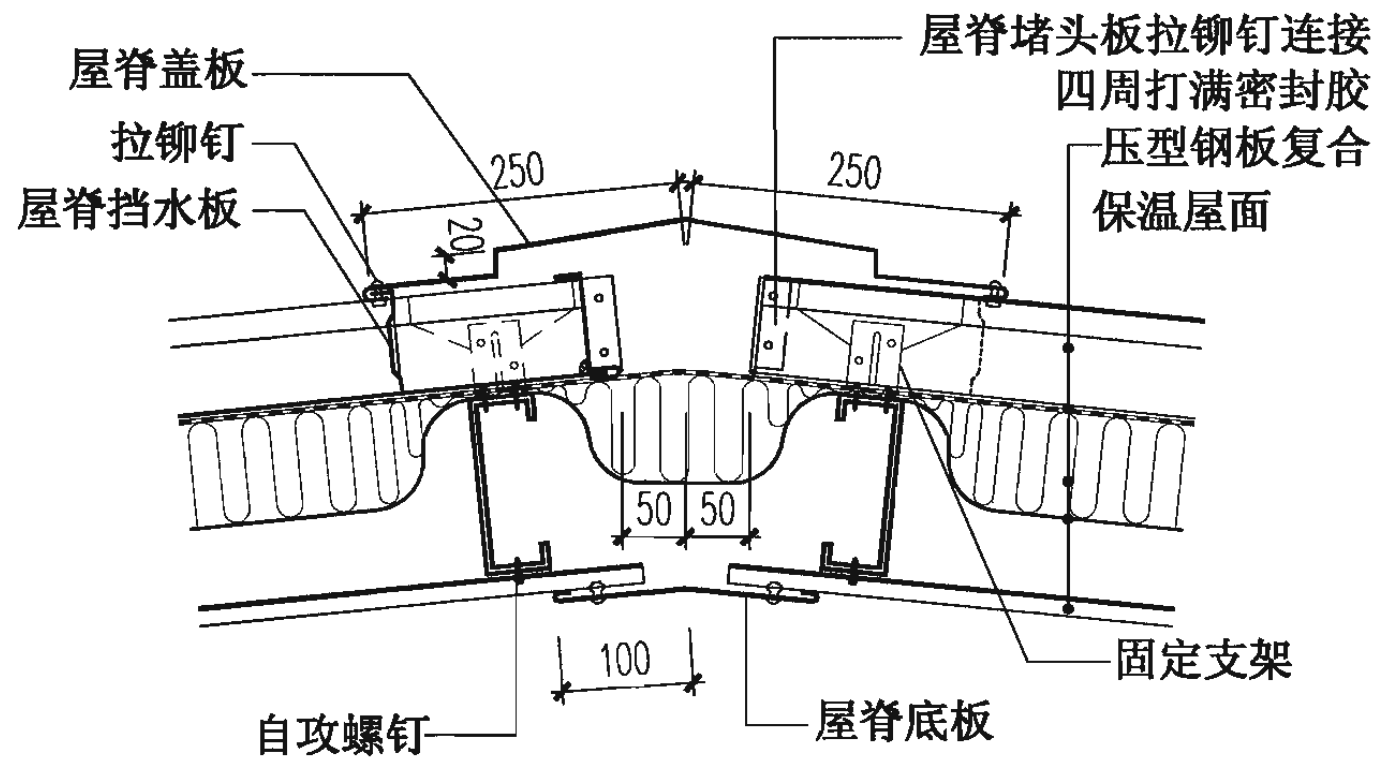
压型钢板复合保温屋面内天沟、天沟变形缝		图集号	06J925-2
审核	蔡昭昀	校对	林莉
设计	李晓媛	设计	李晓媛
页		页	30



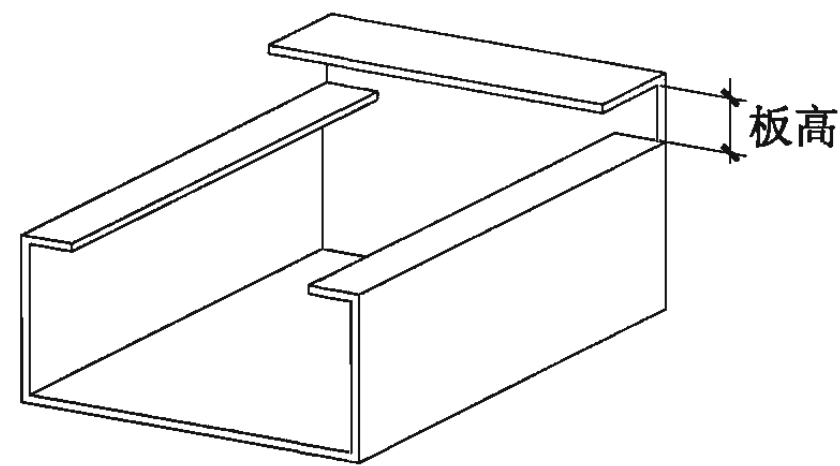
12 山墙女儿墙



14 屋面变形缝



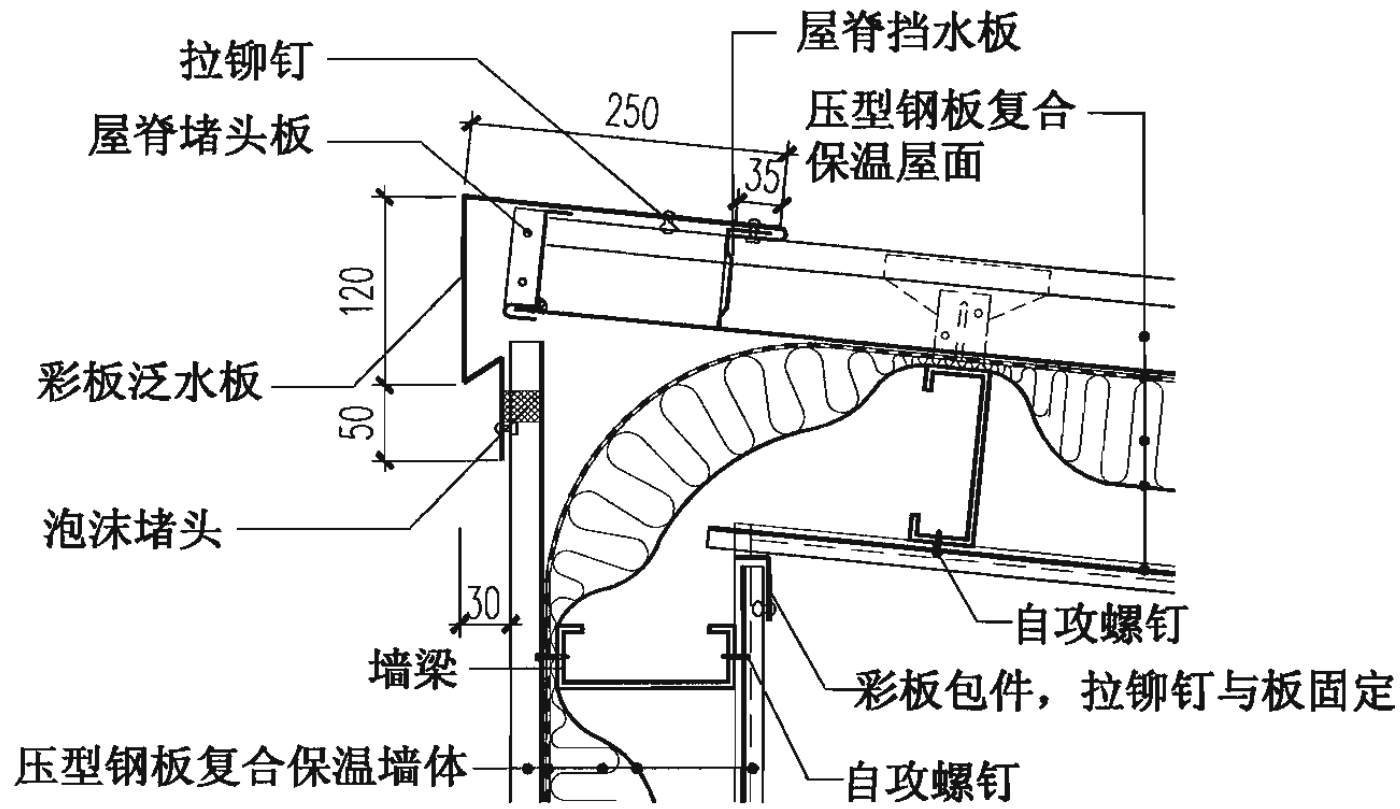
13 屋脊



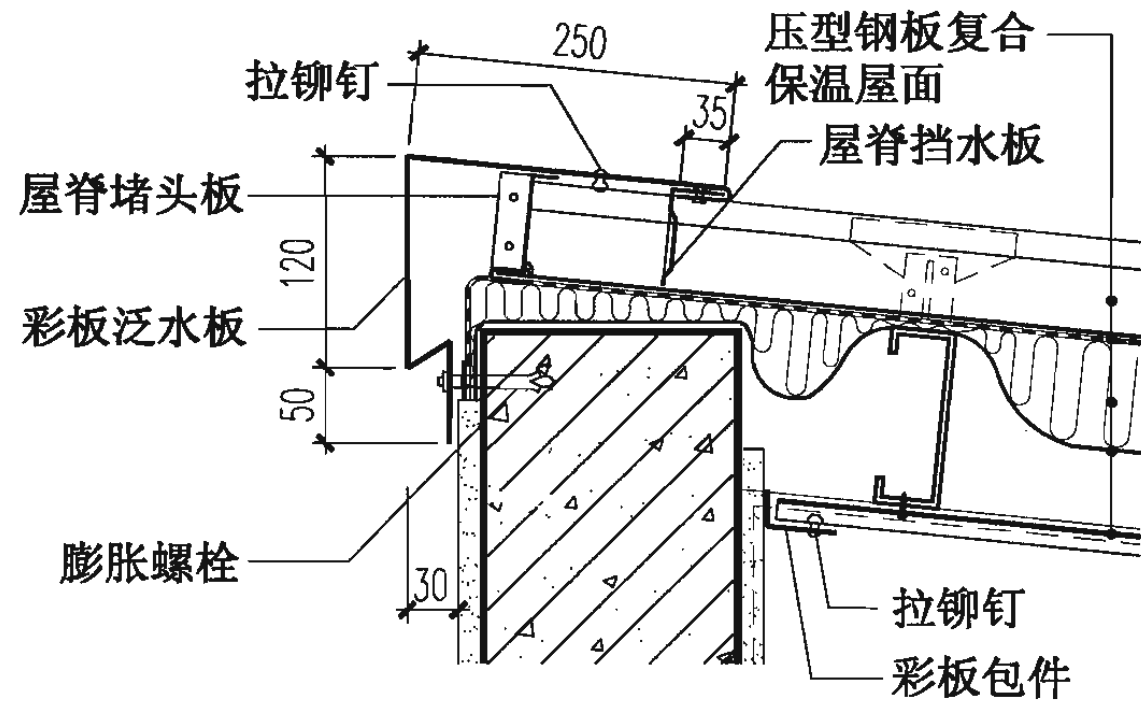
A 天沟变形缝处端部构造

注：a为变形缝宽度。a、b按工程设计。

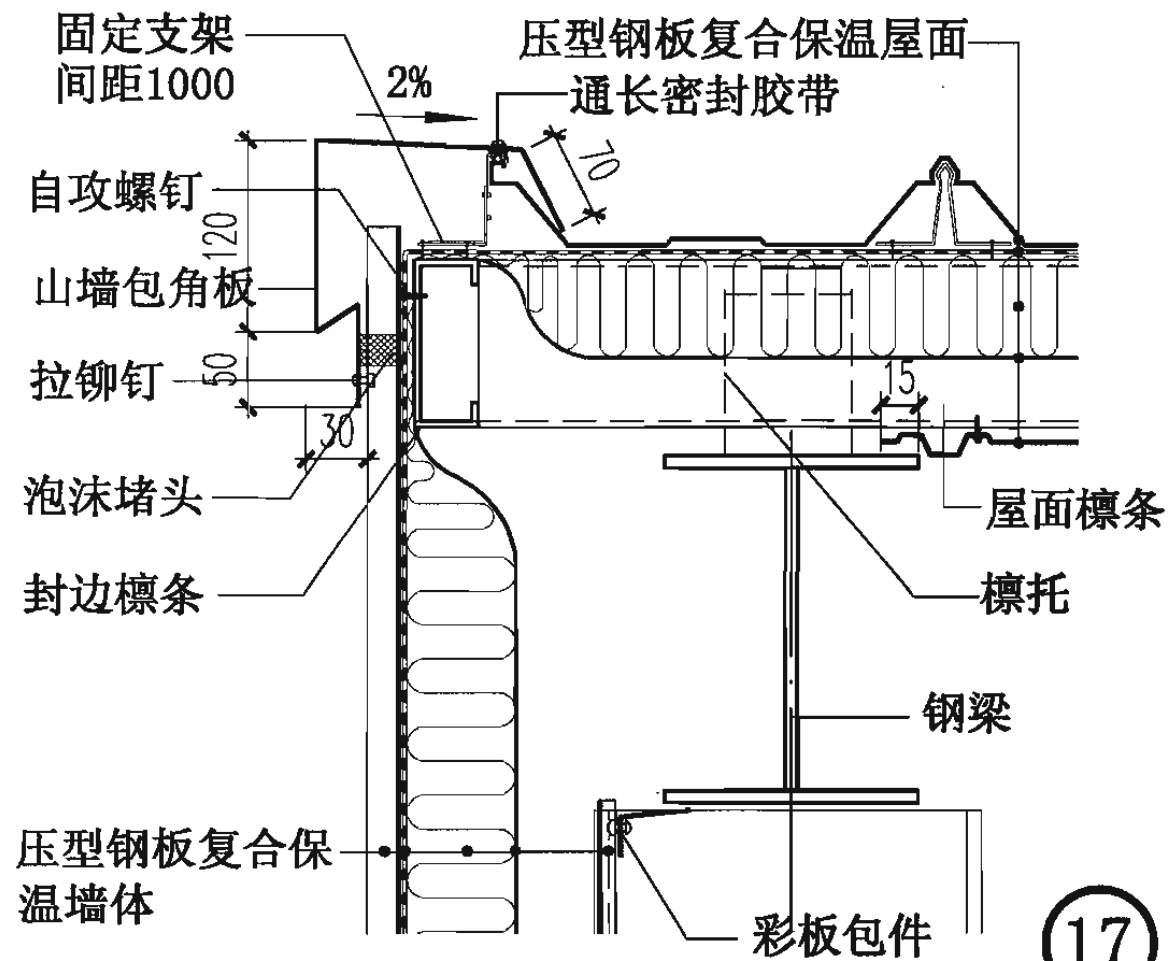
压型钢板复合保温屋面变形缝、双坡屋脊、女儿墙							图集号	06J925-2	
审核	蔡昭昀	李俊	校对	林莉	设计	李晓媛	李俊	页	31



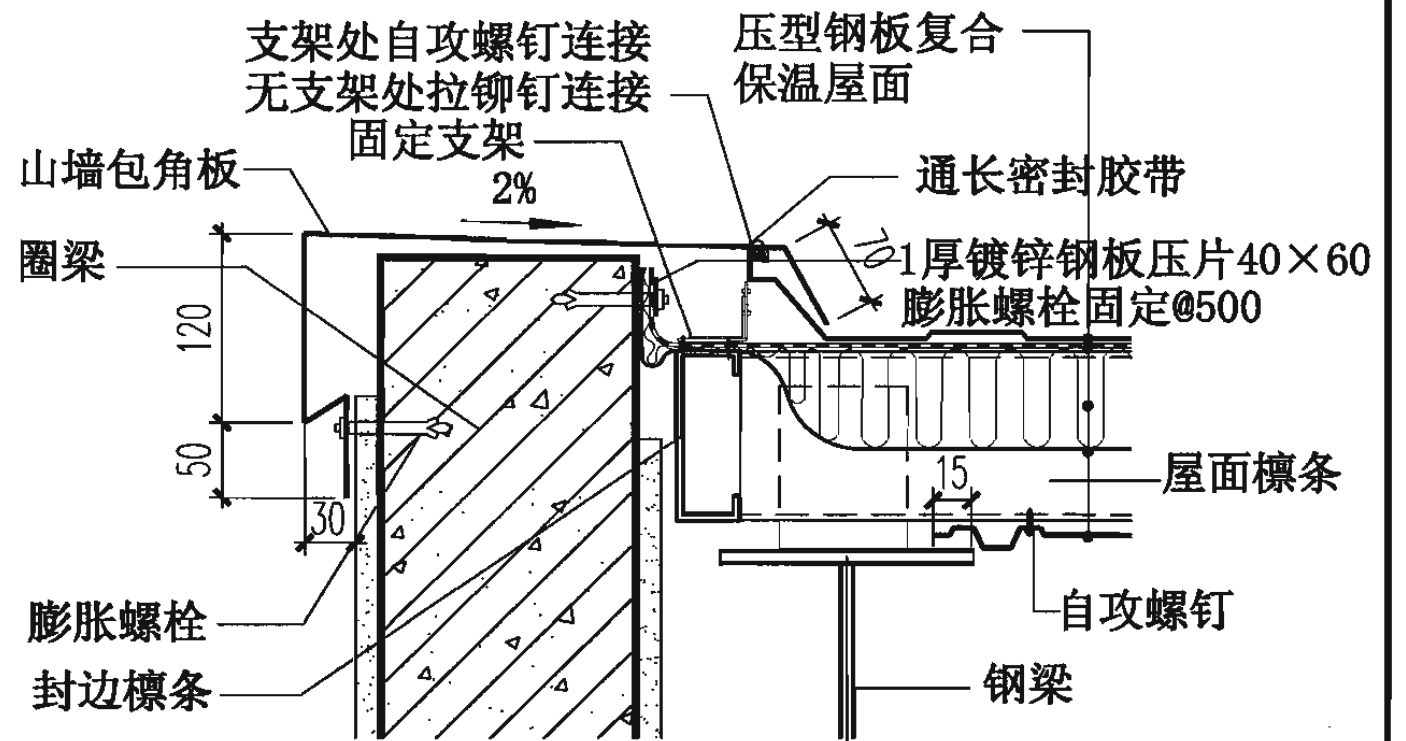
15 单坡屋脊



16 单坡屋脊



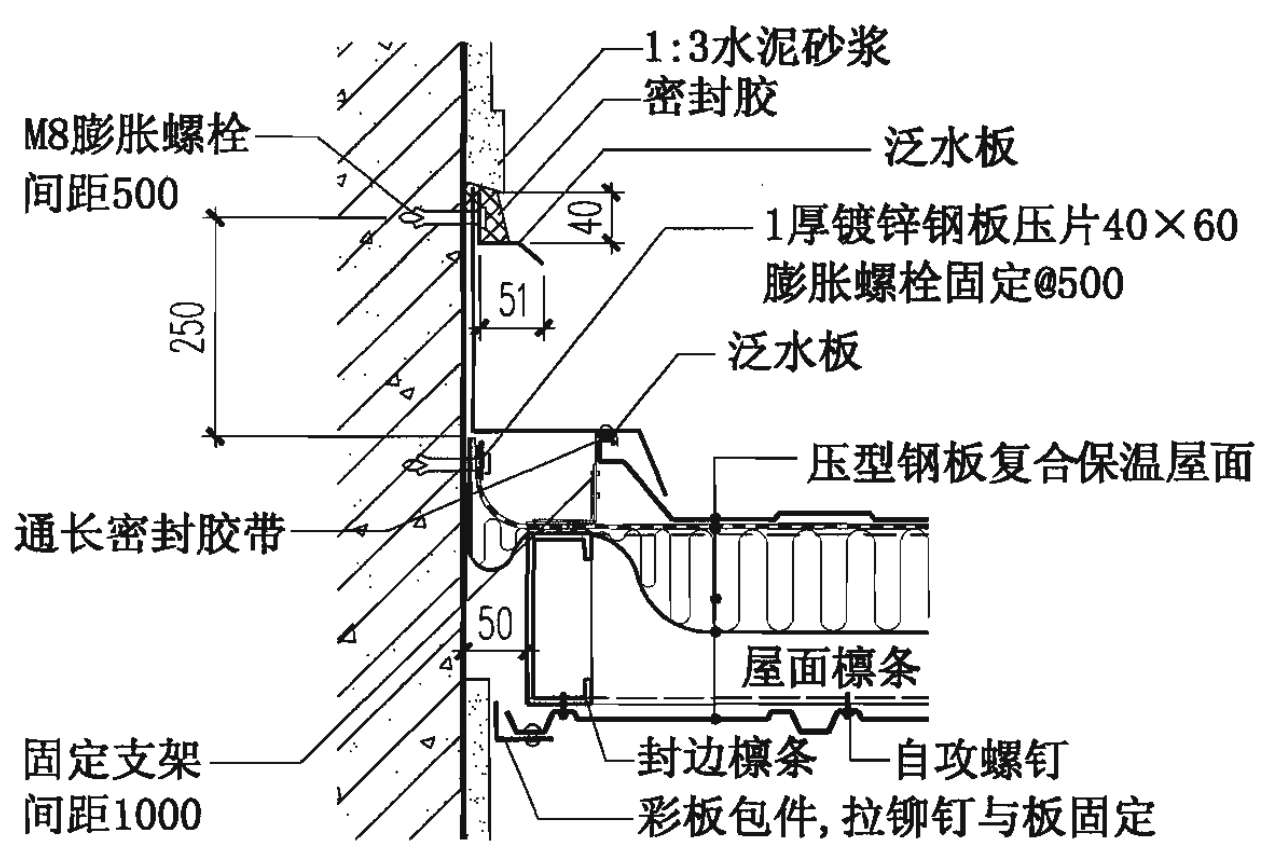
17 山墙



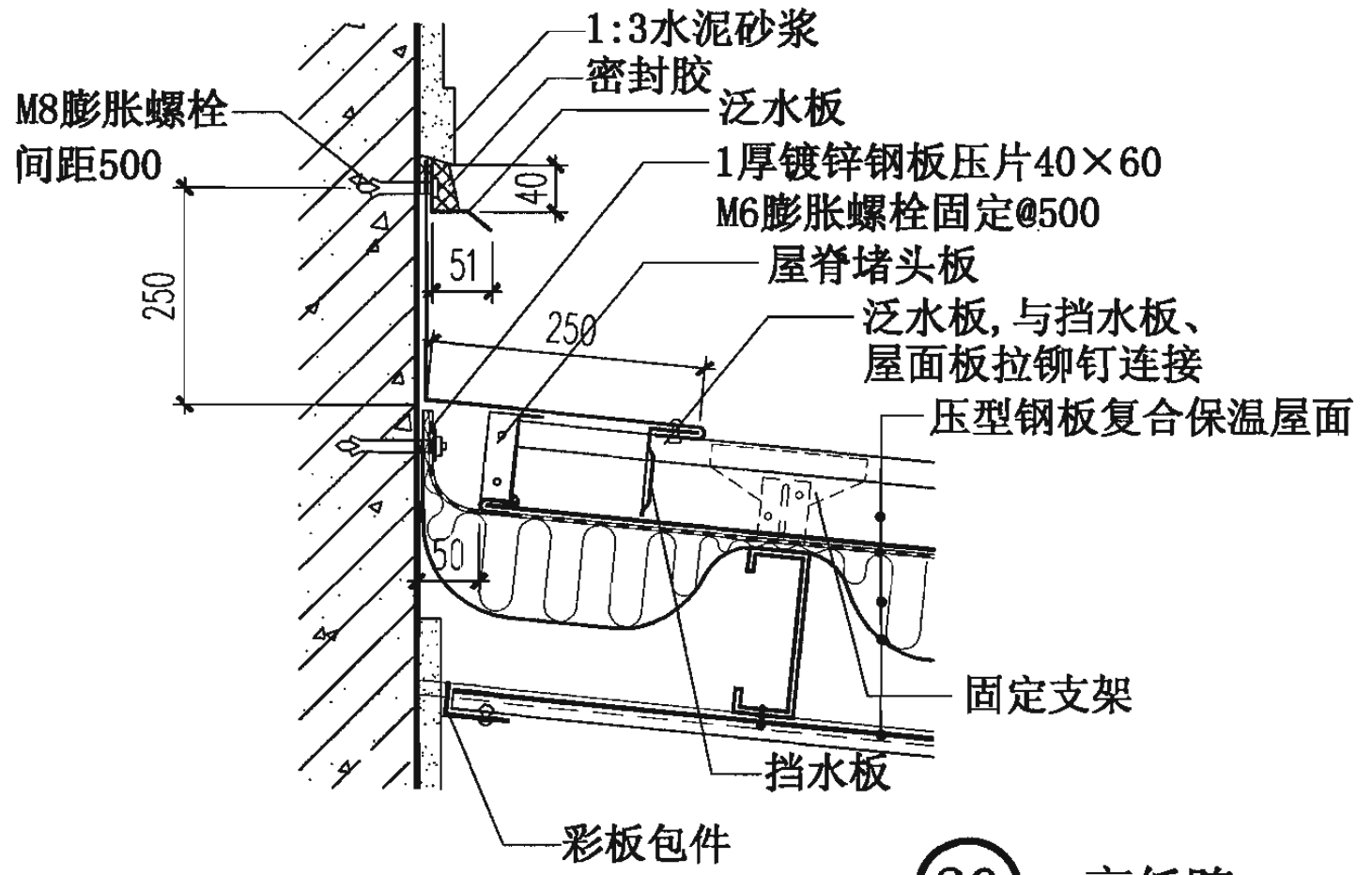
18 山墙

压型钢板复合保温屋面单坡屋脊、山墙					图集号	06J925-2
审核	蔡昭昀	李晓明	校对	林莉	设计	李晓媛 李晓明
					页	32

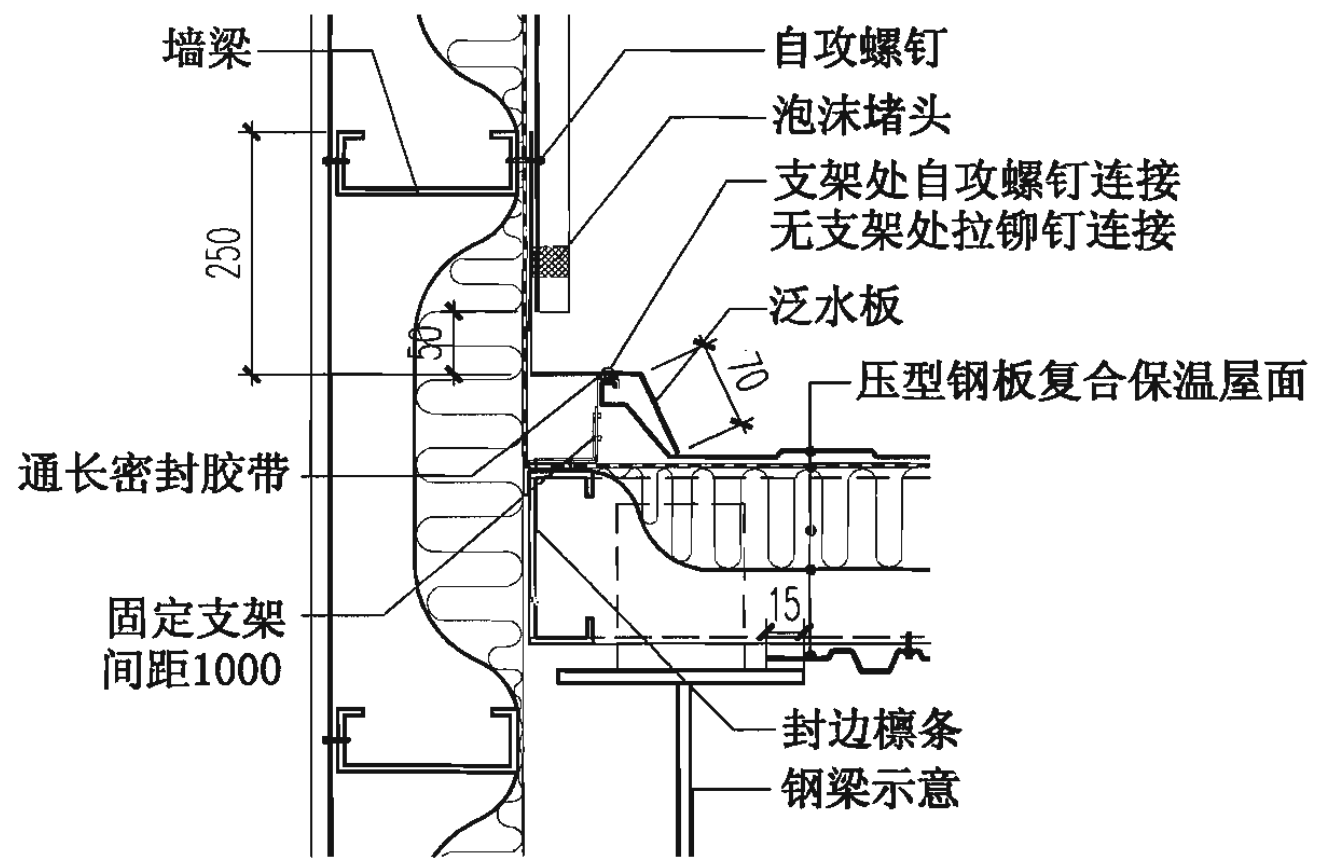




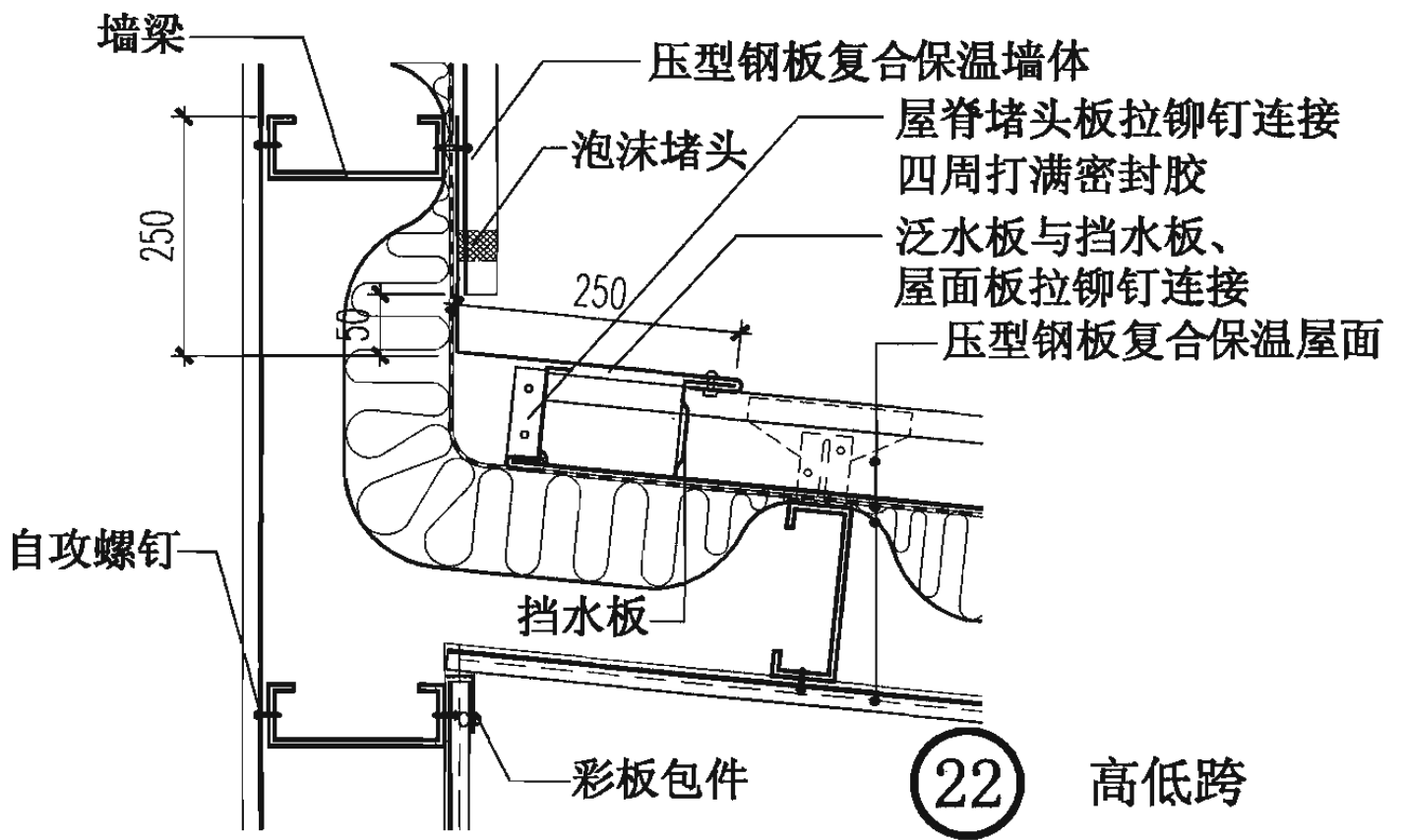
19 高低跨



20 高低跨

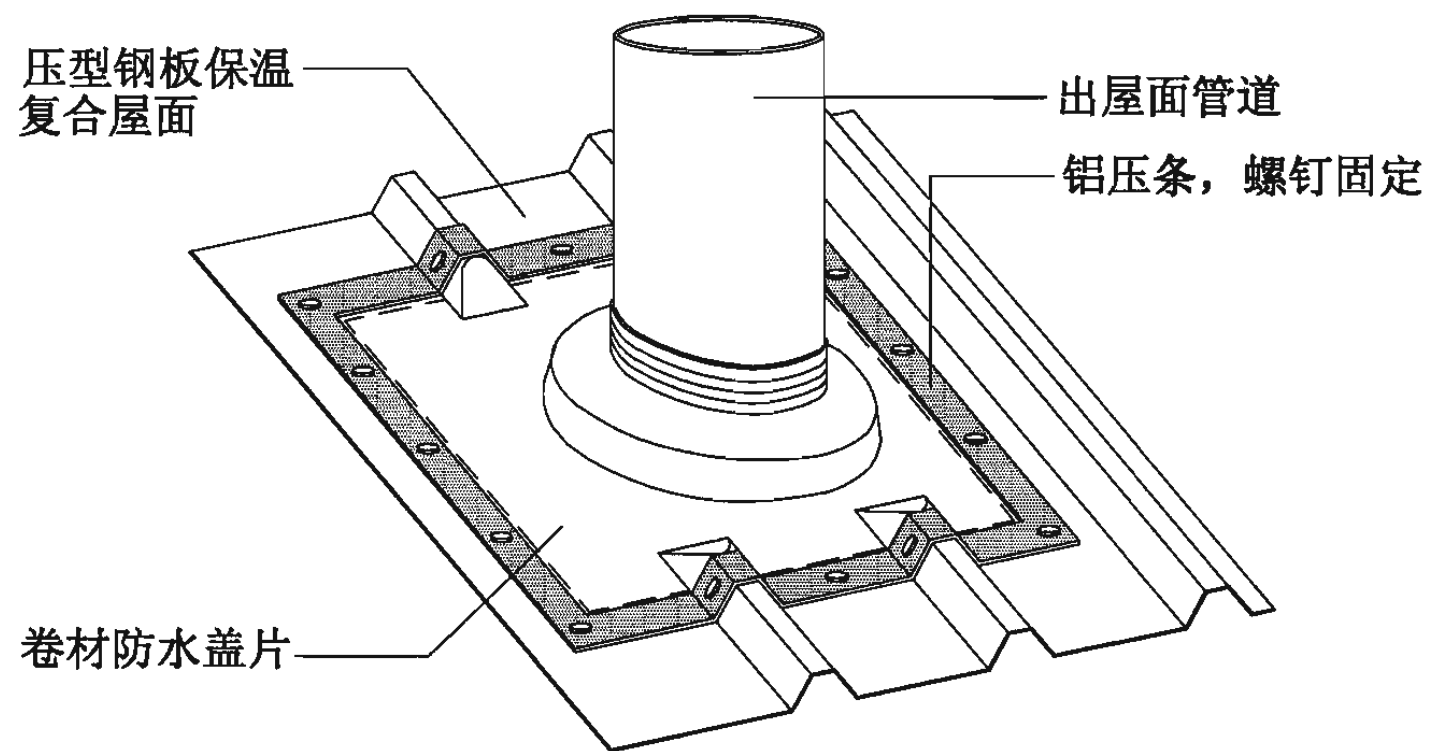


21 高低跨

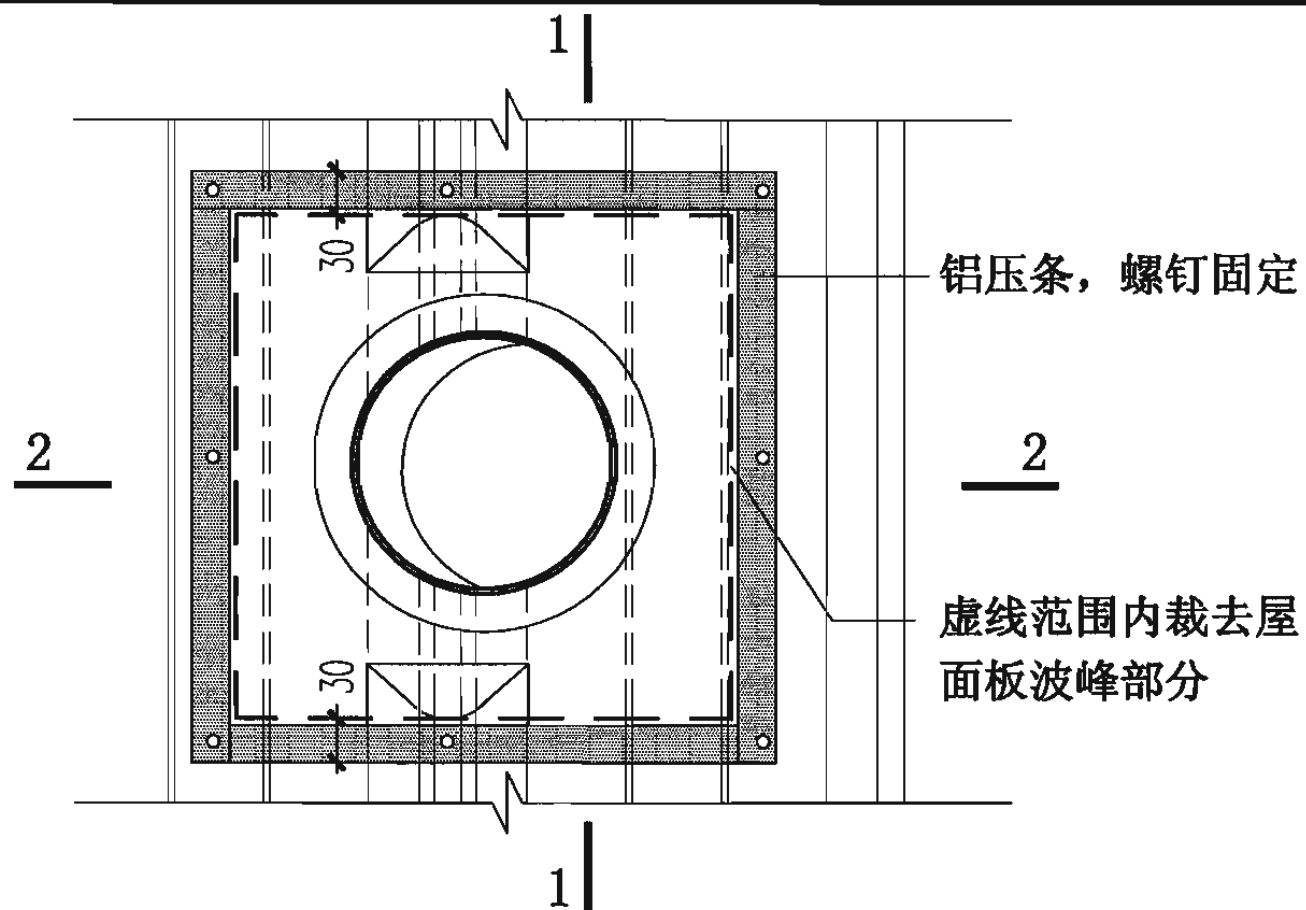


22 高低跨

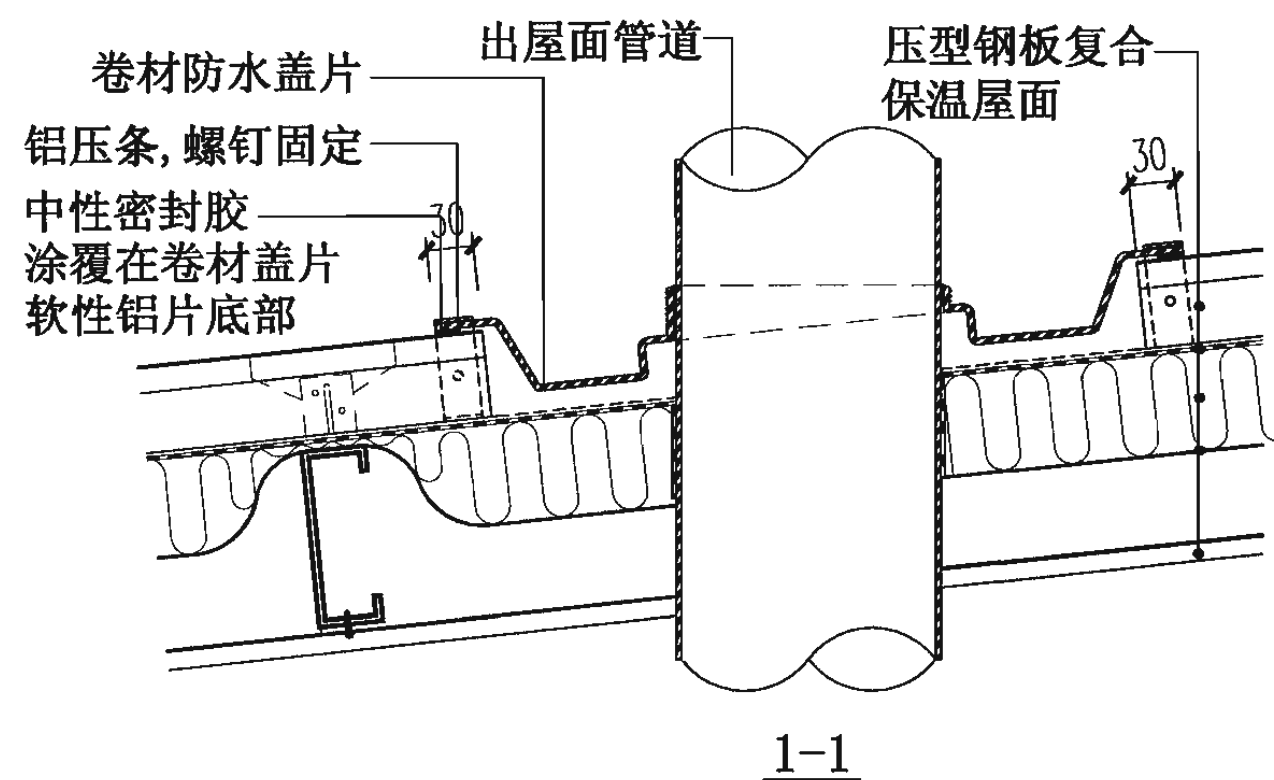
压型钢板复合保温屋面高低跨				图集号	06J925-2
审核	蔡昭昀	李昭昀	校对	林莉	设计
					李晓媛
					李远凌
				页	33



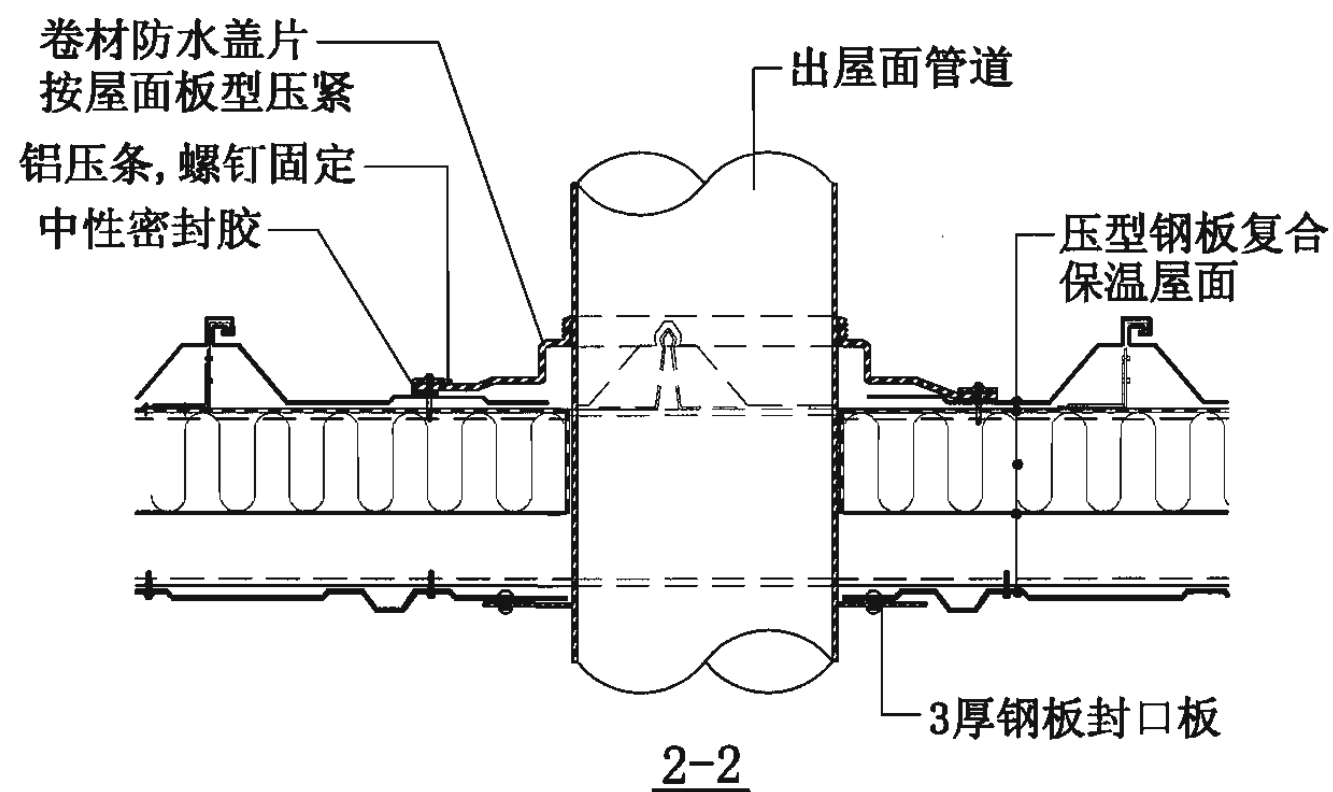
卷材防水盖片示意图



出屋面管道平面图



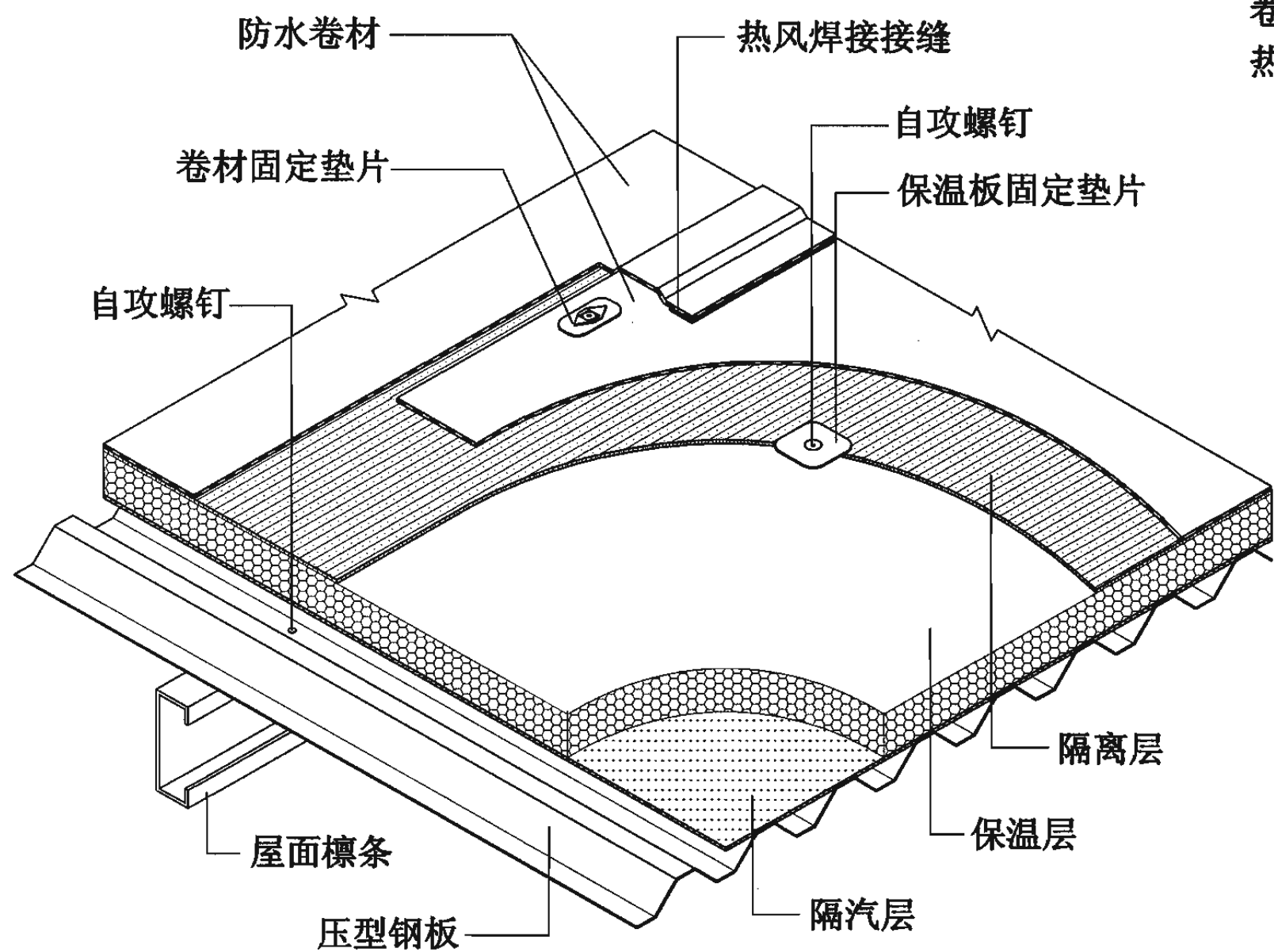
1-1



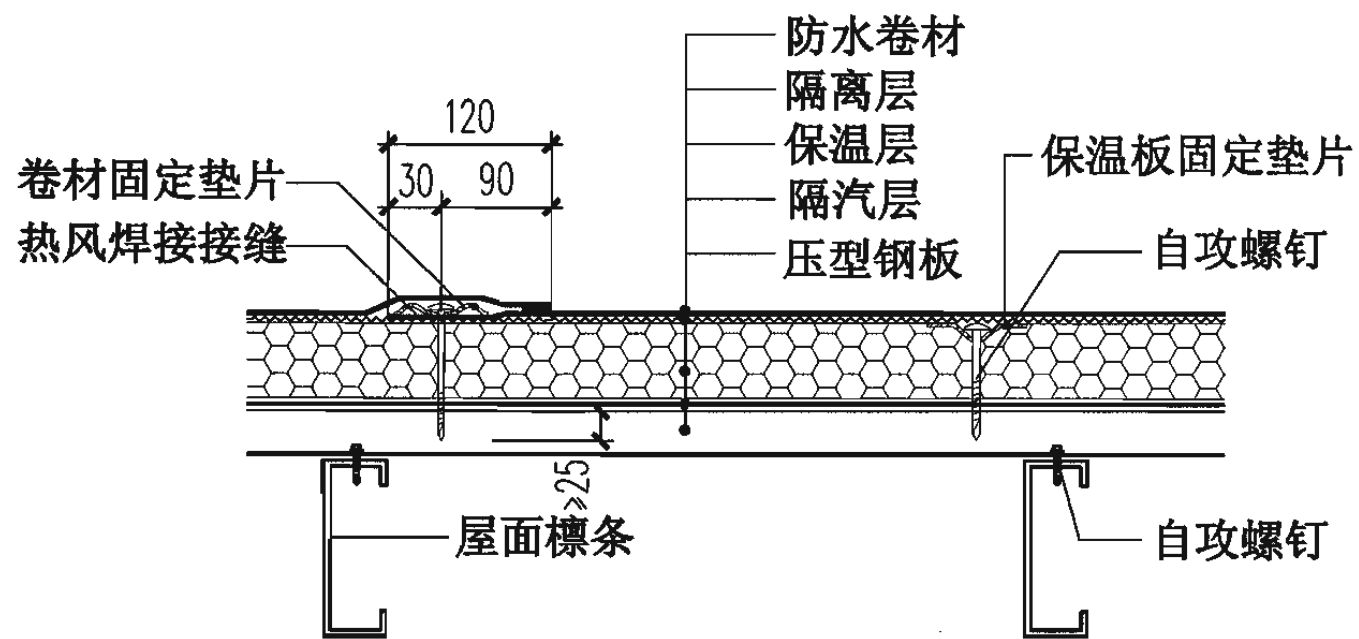
2-2

- 注：1. 卷材防水盖片采用EPDM(三元乙丙橡胶)卷材材料，具有良好的物理和耐化学性能，能配合任一种屋面板断面及小于60度的屋面坡度。  
 2. 卷材防水盖片的选型依据屋面坡度、管道直径、屋面板型确定。  
 3. 卷材防水盖片的安装由专业厂家进行。

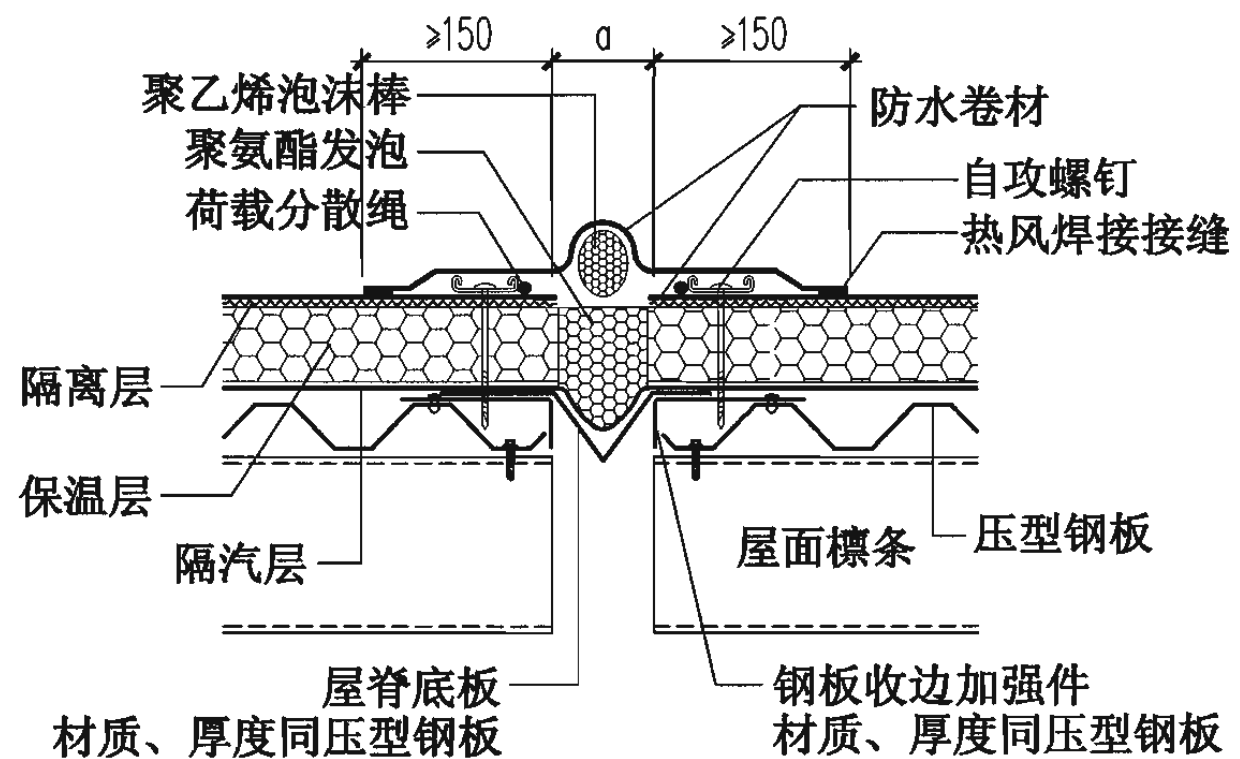
压型钢板复合保温屋面出屋面管道卷材防水盖片				图集号	06J925-2
审核	蔡昭昀	设计	李晓媛	页	34



屋6-压型钢板复合保温卷材防水屋面(机械固定1)构造



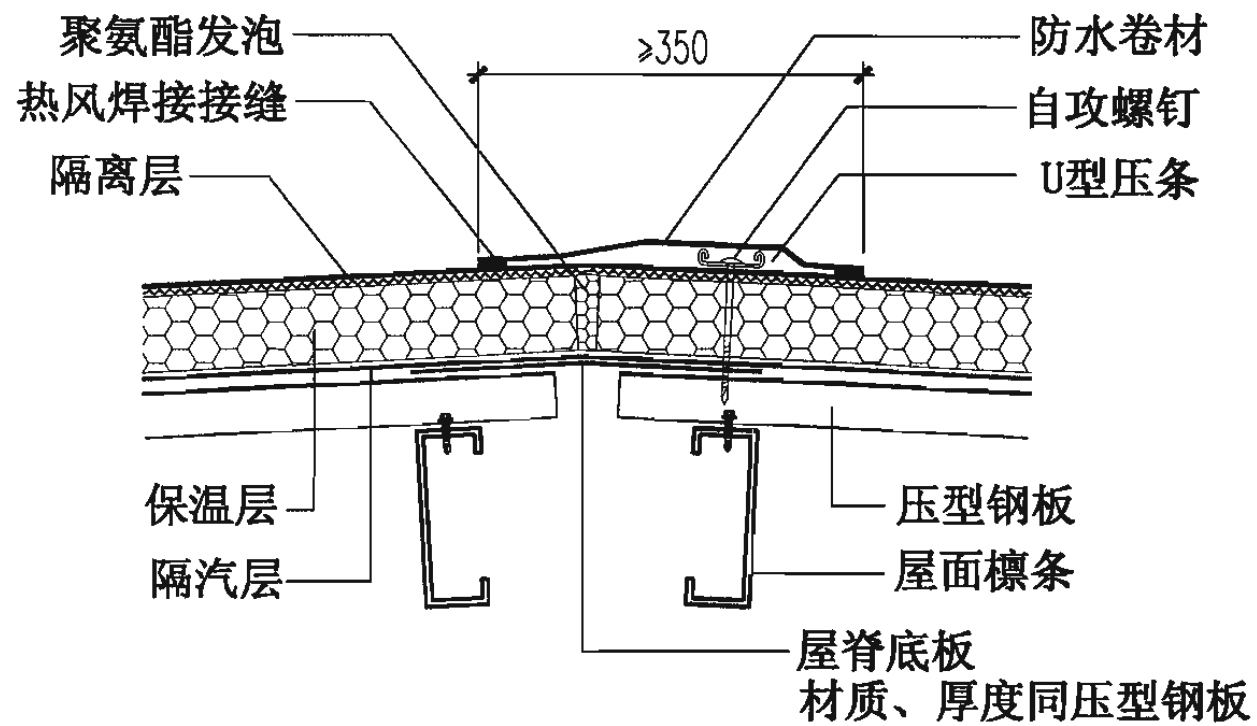
压型钢板复合保温卷材防水屋面(机械固定)做法



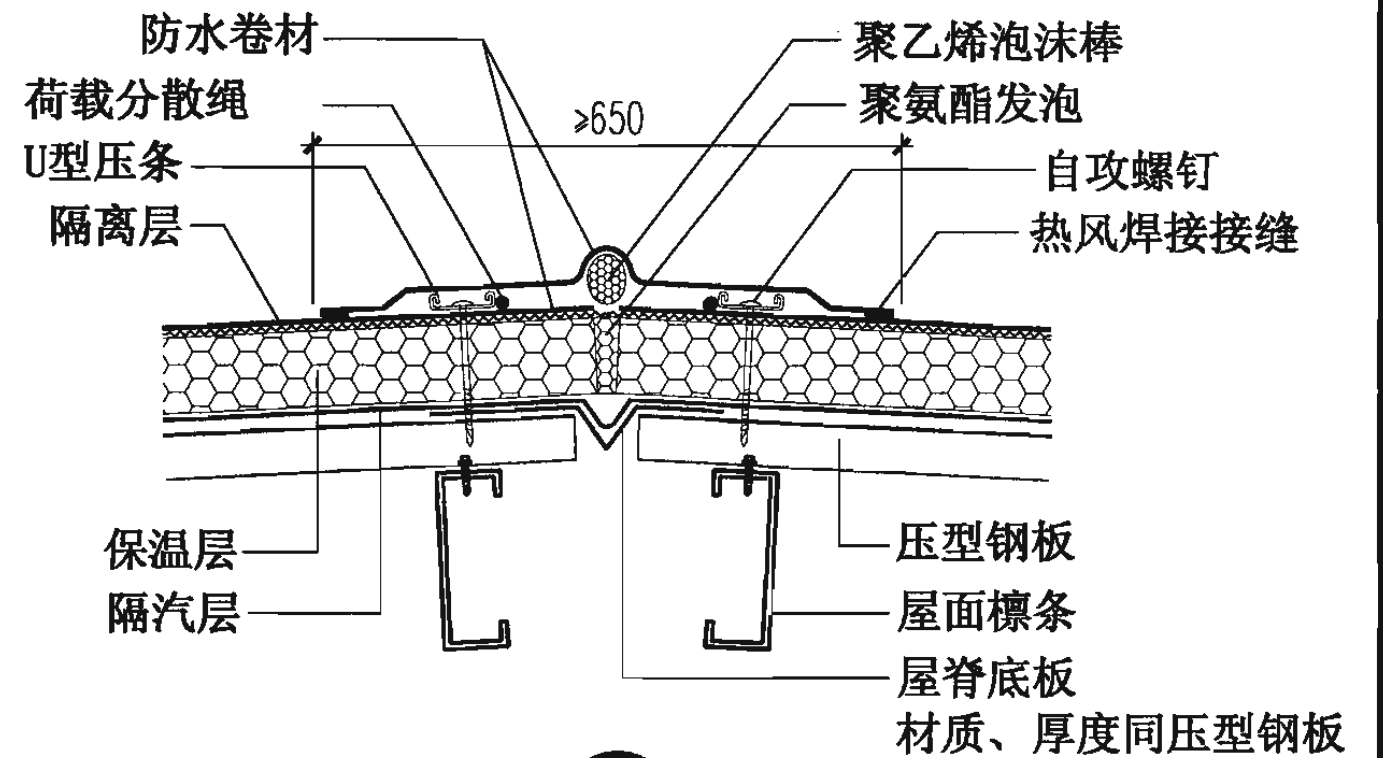
① 水平变形缝

- 注：1. 该构造适用于PVC、OCB、SBS改性沥青防水卷材。  
 2. 如保温板与隔汽层可粘结，则可取消保温板固定垫片。  
 3. 当上部防水层为PVC时，防水层与保温层间需设隔离层，通常为无纺布或土工布。  
 4. a为变形缝宽度。

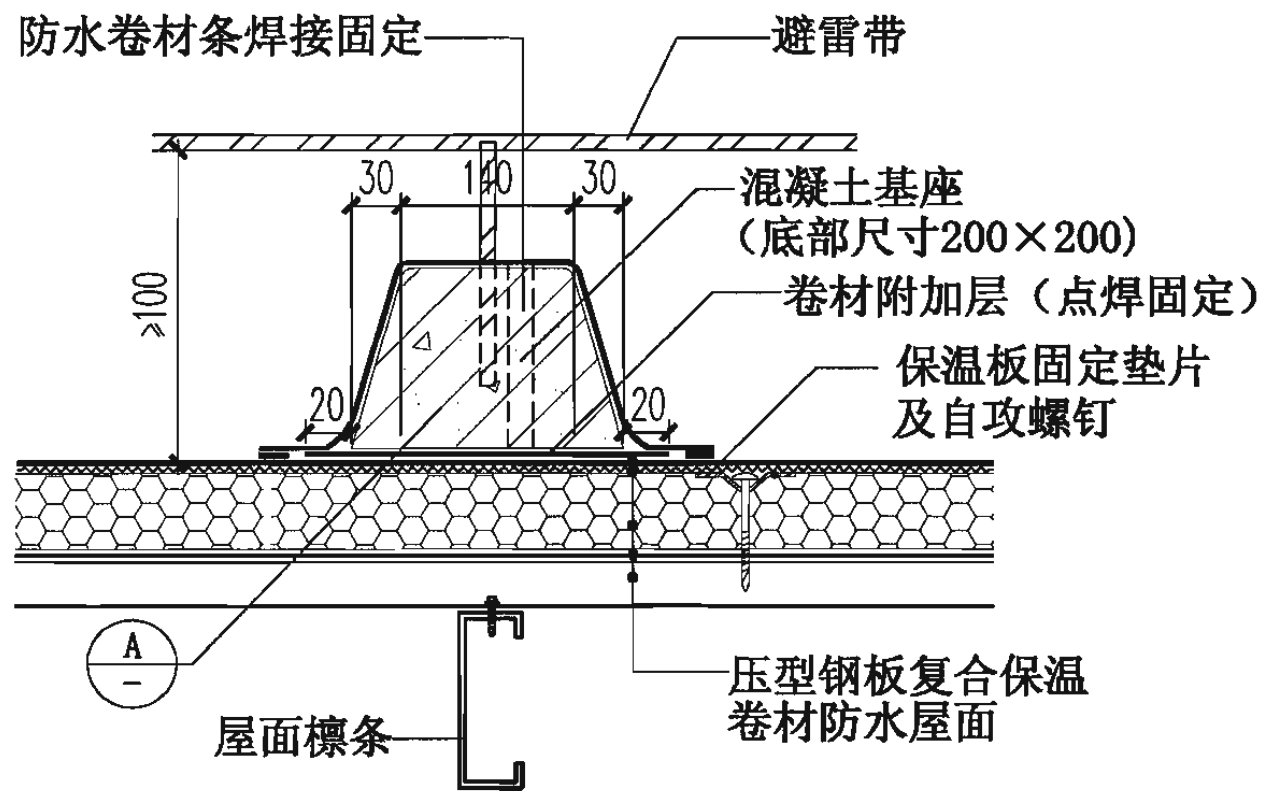
压型钢板复合保温卷材防水屋面(机械固定1)构造、做法、变形缝							图集号	06J925-2	
审核	蔡昭昀	李晓明	校对	李晓媛	李晓明	设计	林莉	页	35



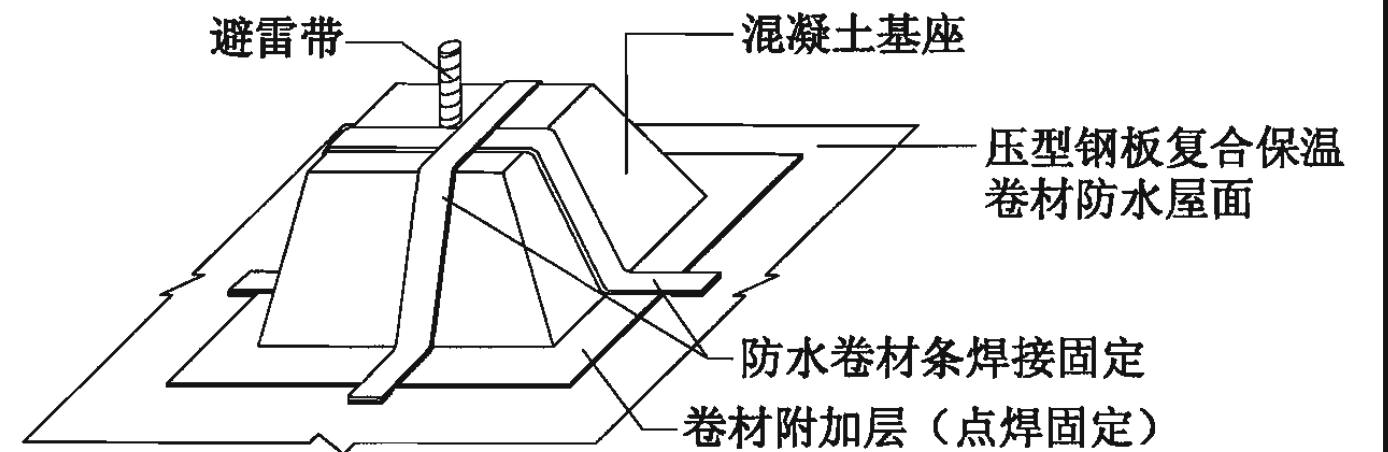
② 屋脊



③ 屋脊



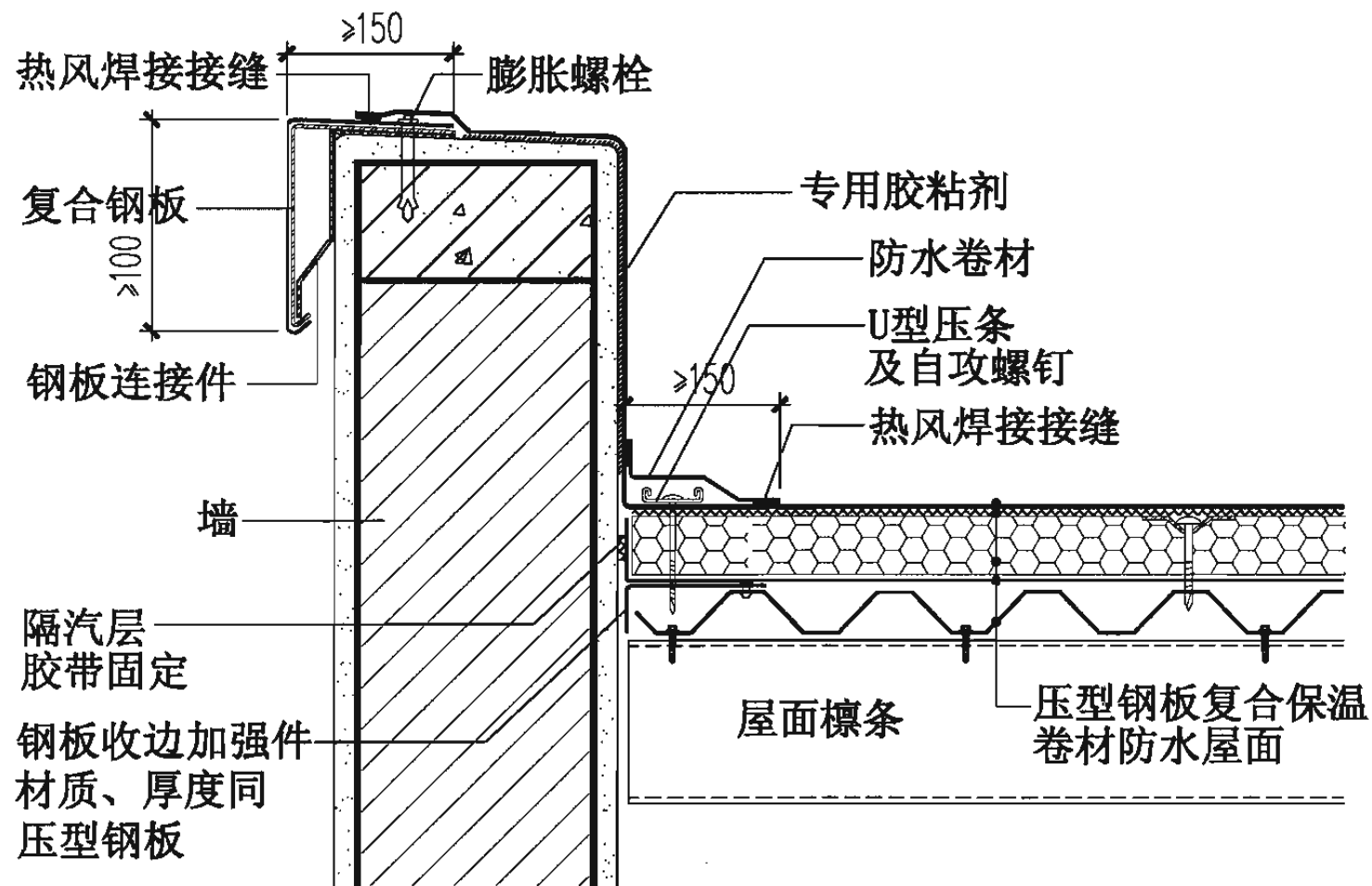
④ 屋面避雷带



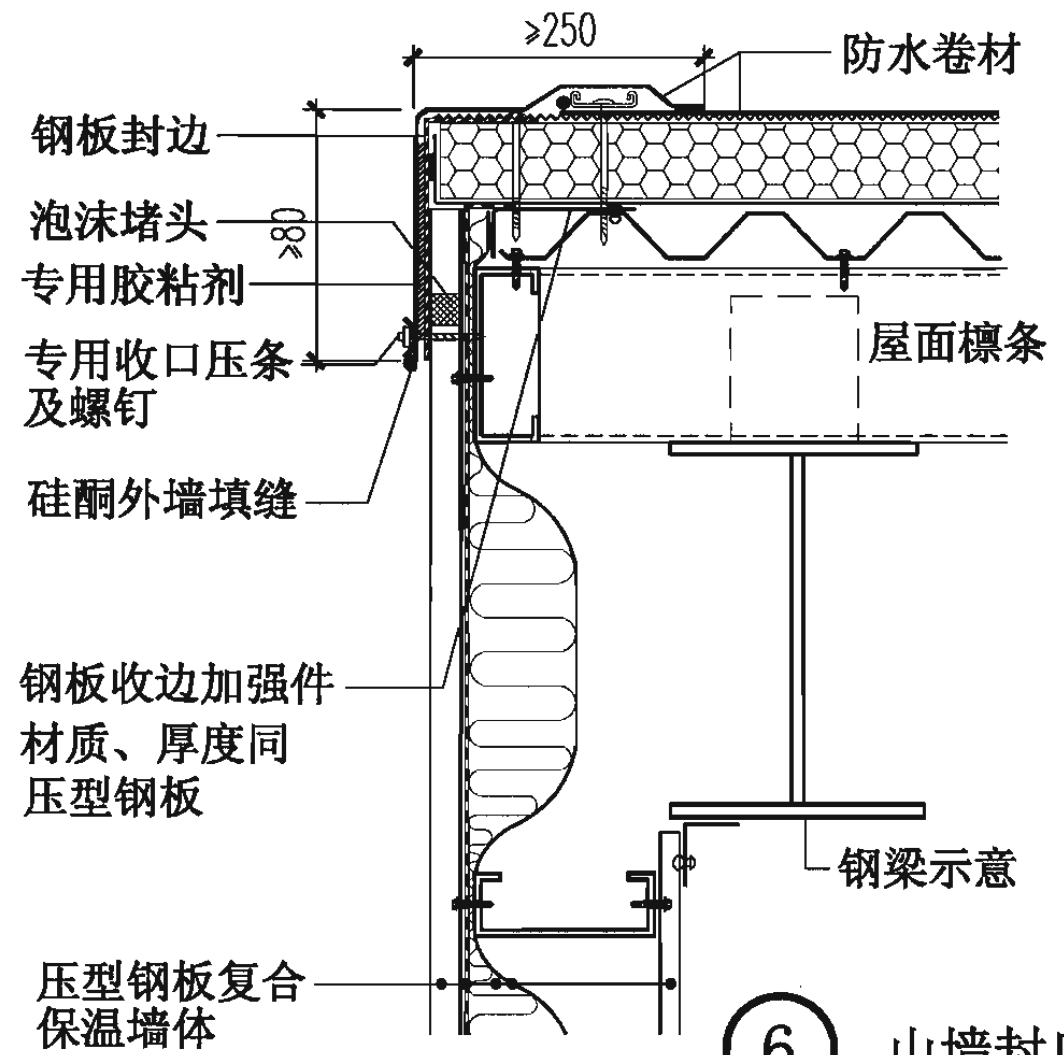
Ⓐ

注：1. 避雷带引下线部分按工程设计。  
2. 避雷带混凝土墩应设置在钢梁或檩条位置处。

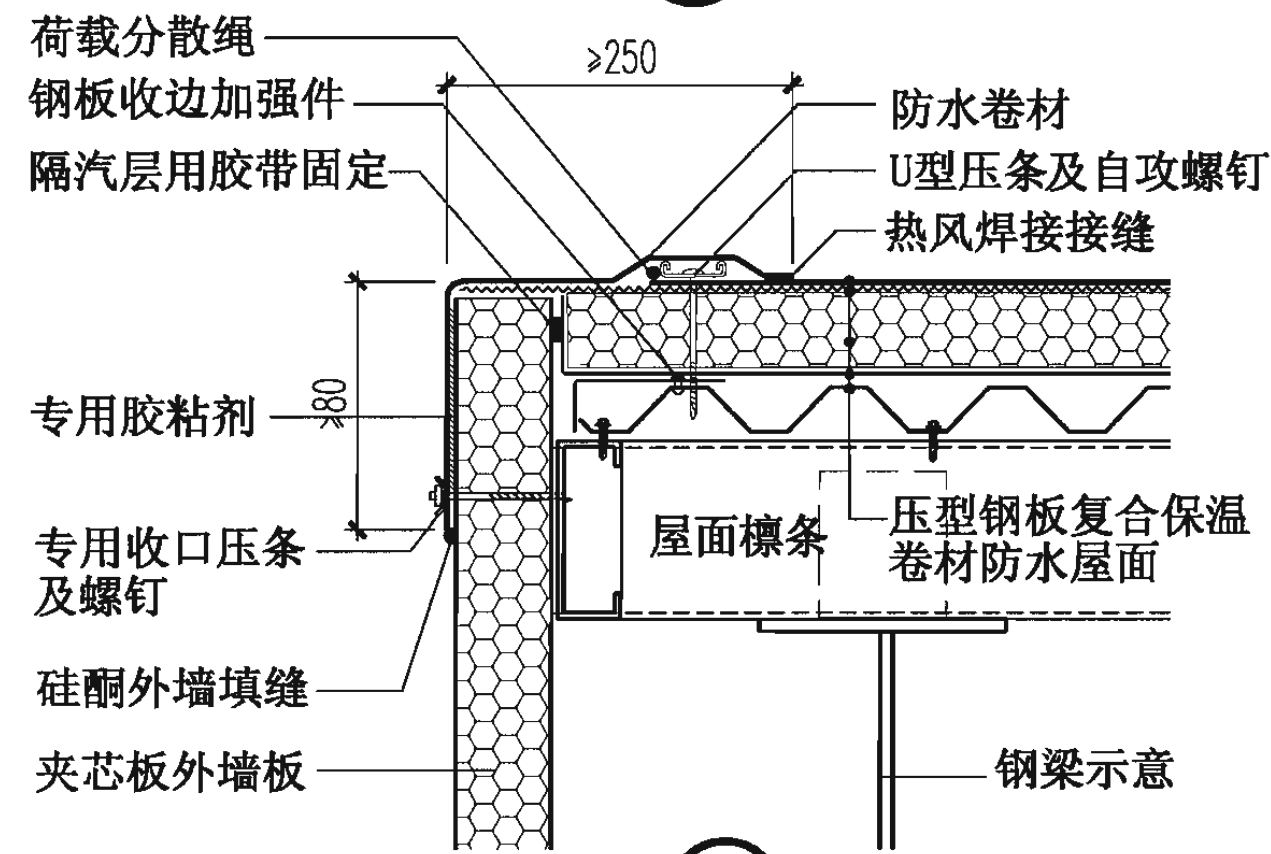
压型钢板复合保温卷材防水屋面(机械固定1)屋脊、避雷带				图集号	06J925-2
审核	蔡昭昀	校对	李晓媛	设计	林莉
				页	36



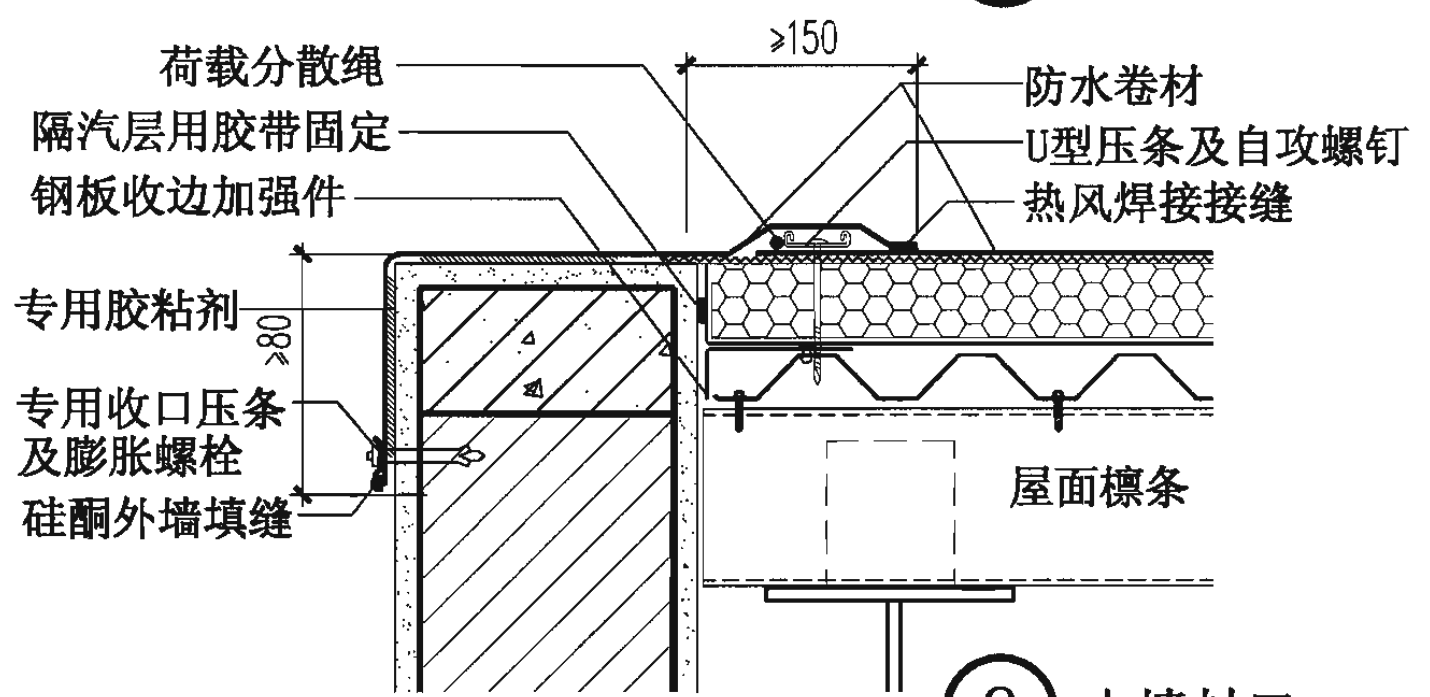
⑤ 山墙封口



⑥ 山墙封口

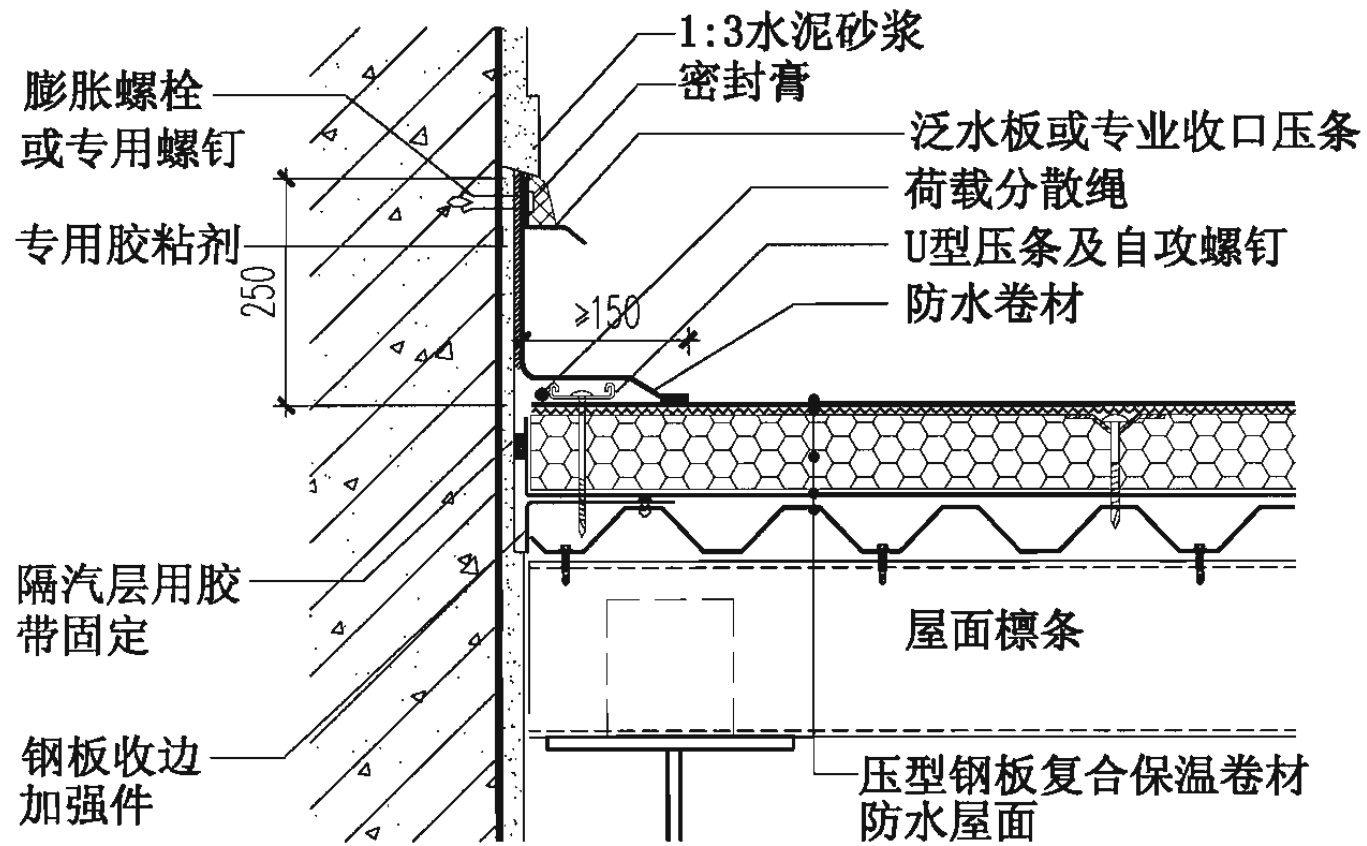


⑦ 山墙封口

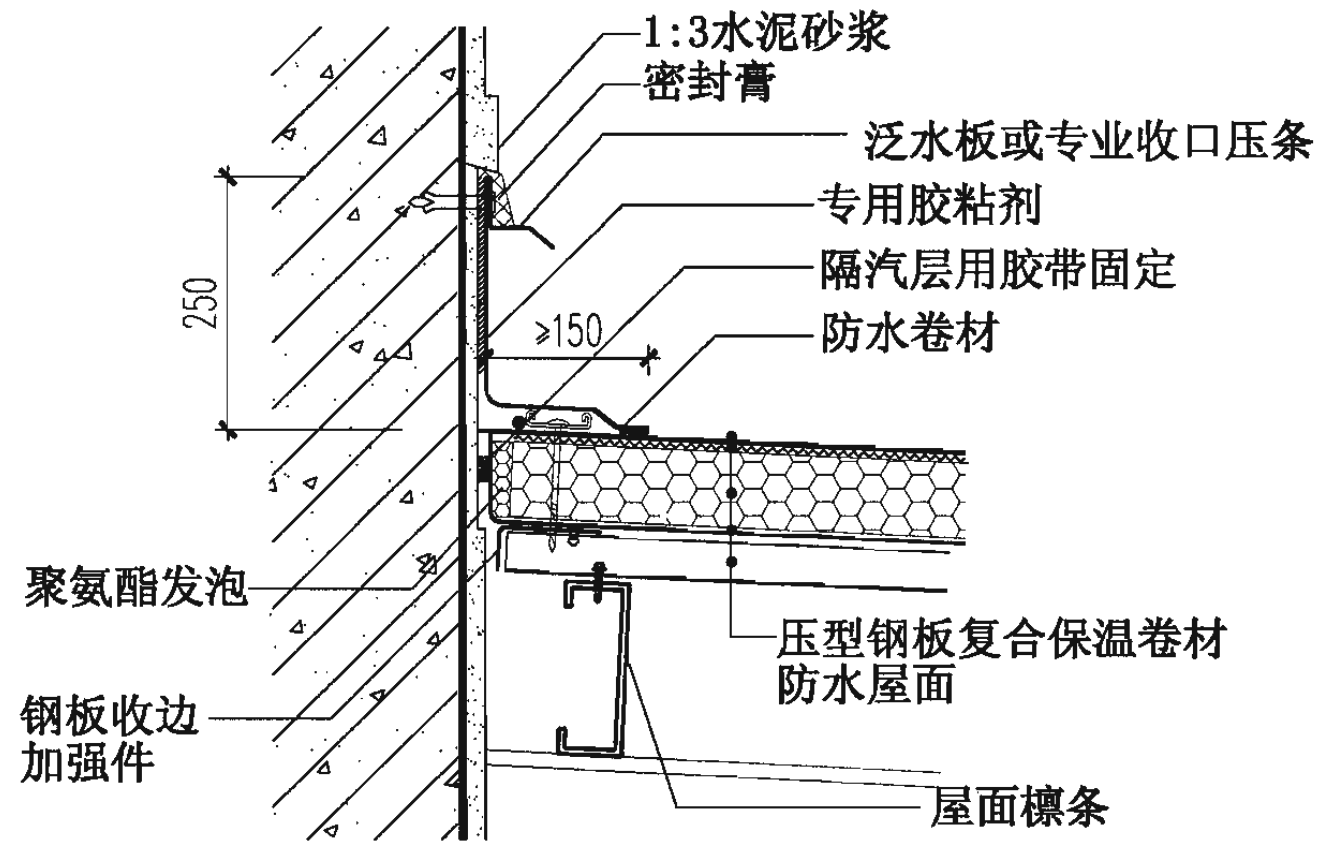


⑧ 山墙封口

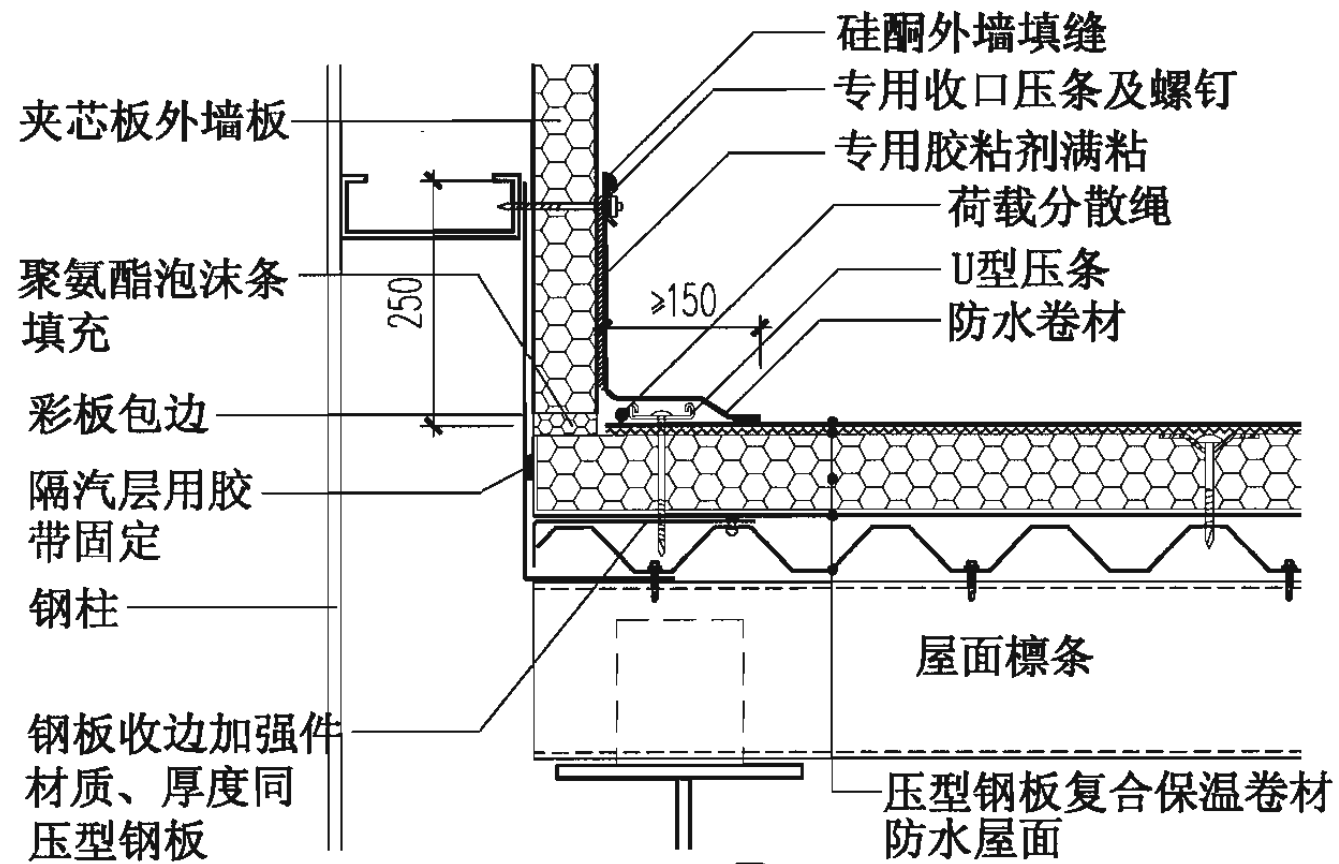
压型钢板复合保温卷材防水屋面(机械固定1)山墙				图集号	06J925-2
审核	蔡昭昀	校对	李晓媛	设计	林莉
页	37				



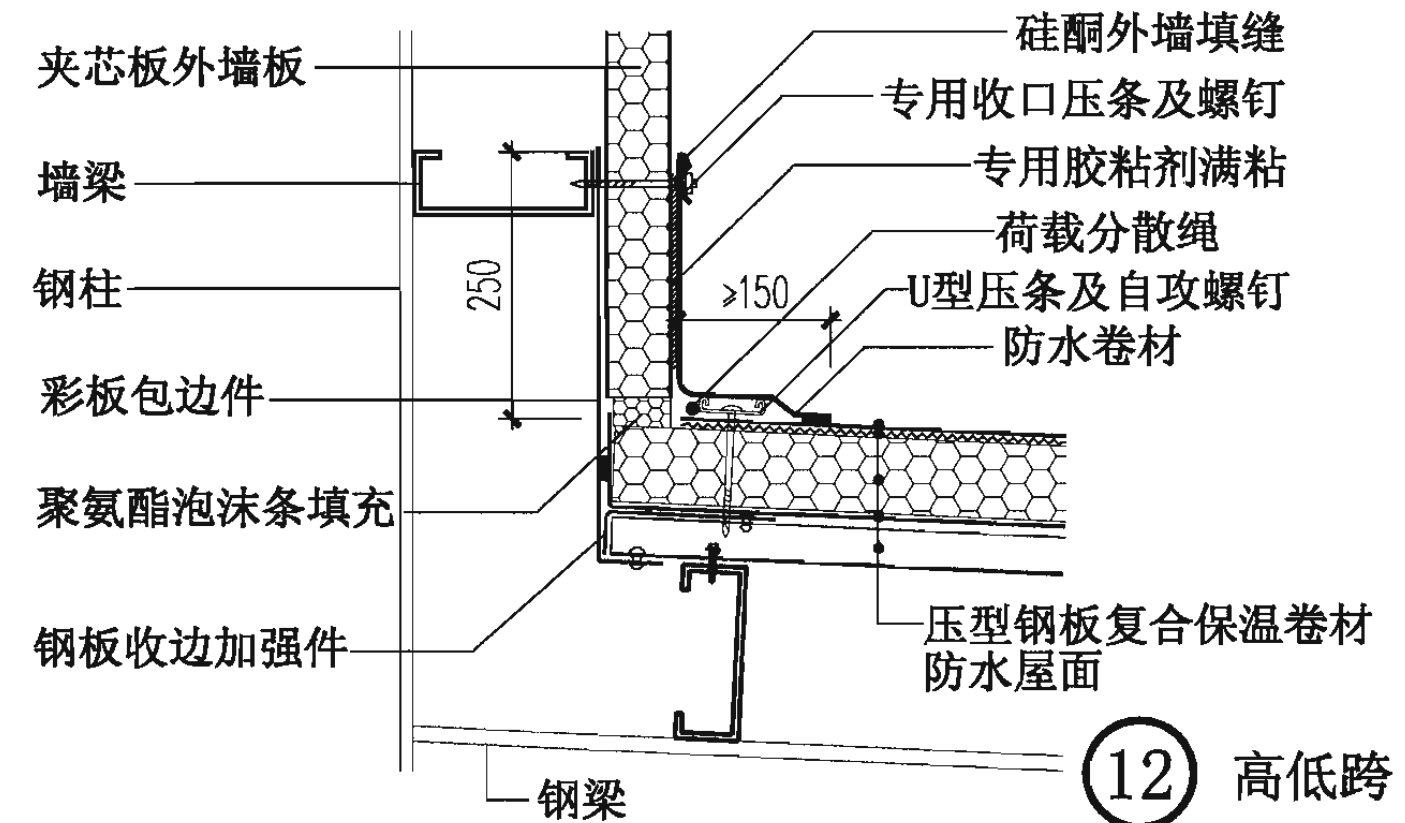
9 高低跨



10 高低跨



11 高低跨



12 高低跨

压型钢板复合保温卷材防水屋面(机械固定1)高低跨

图集号

06J925-2

审核 蔡昭昀

李晓明

校对 李晓媛

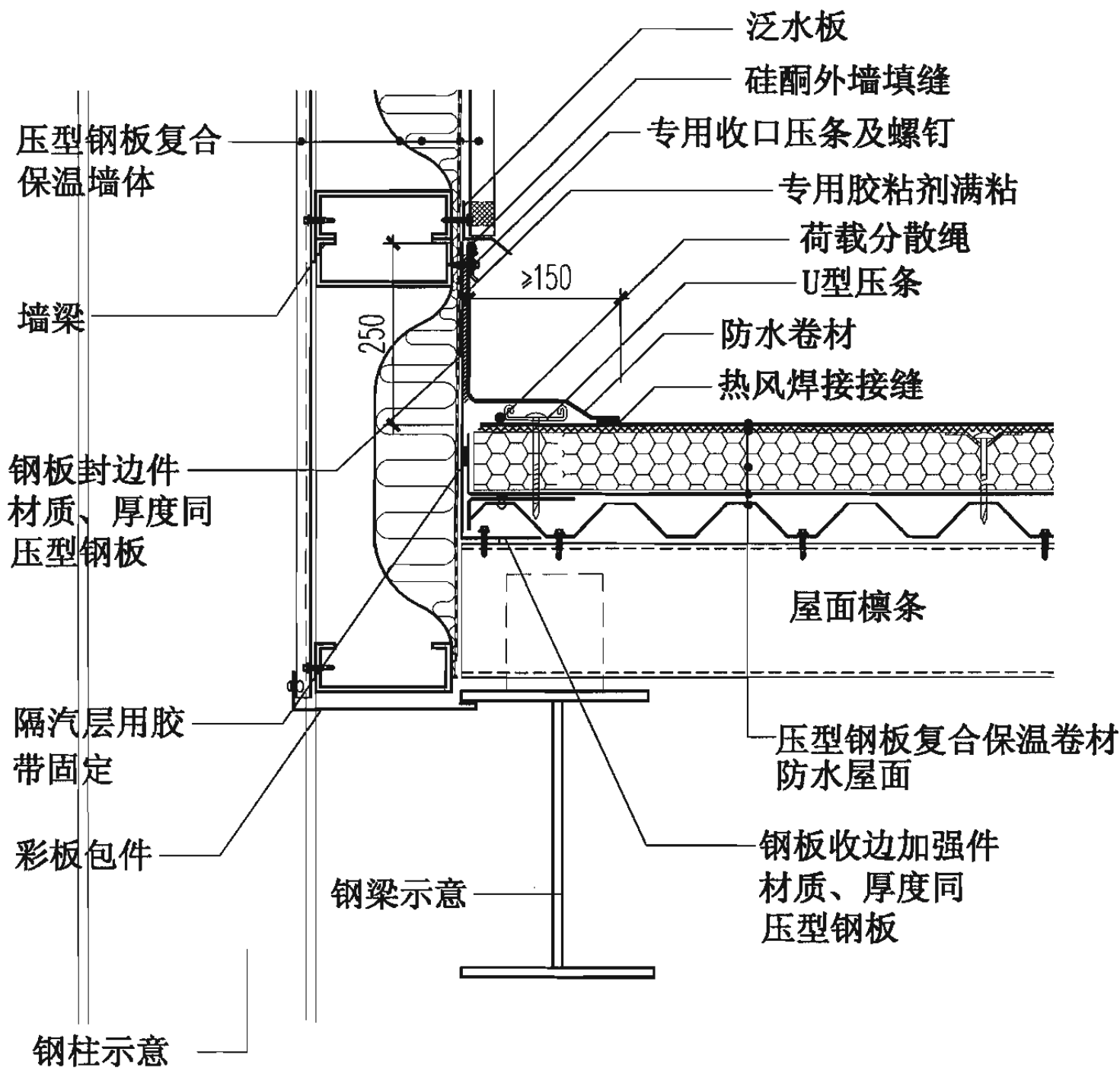
李晓明

设计 林莉

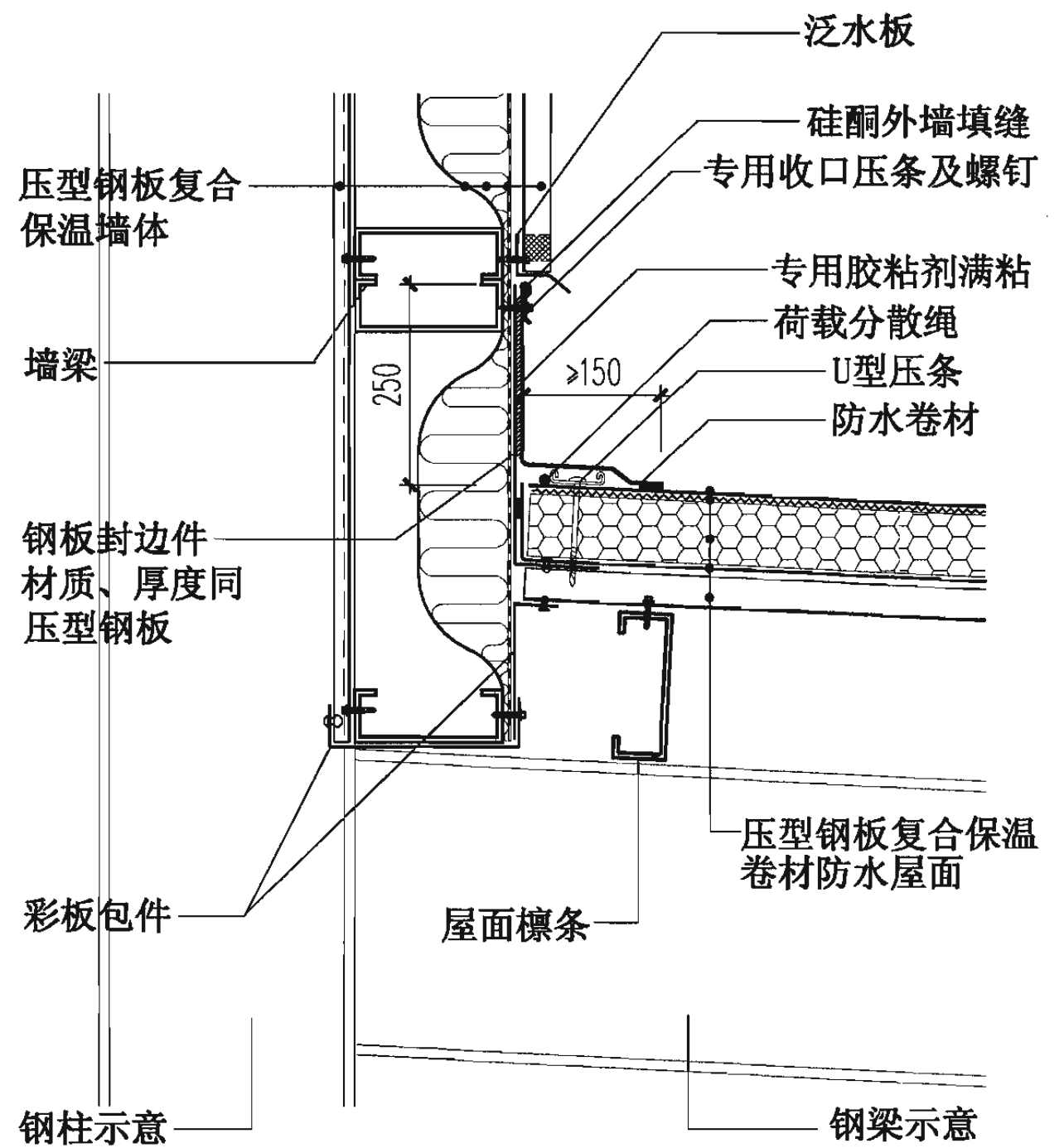
李晓明

页

38

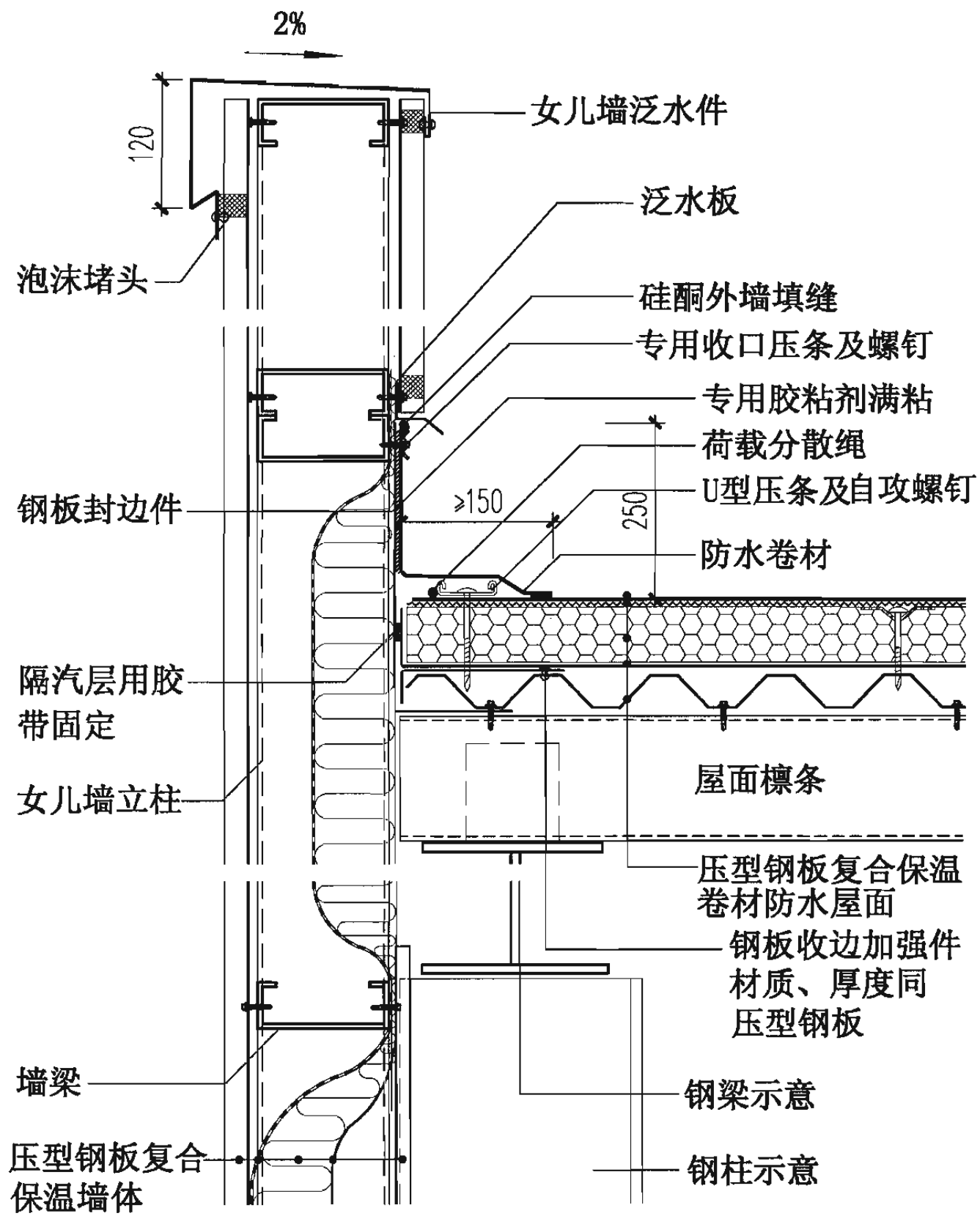


13 高低跨

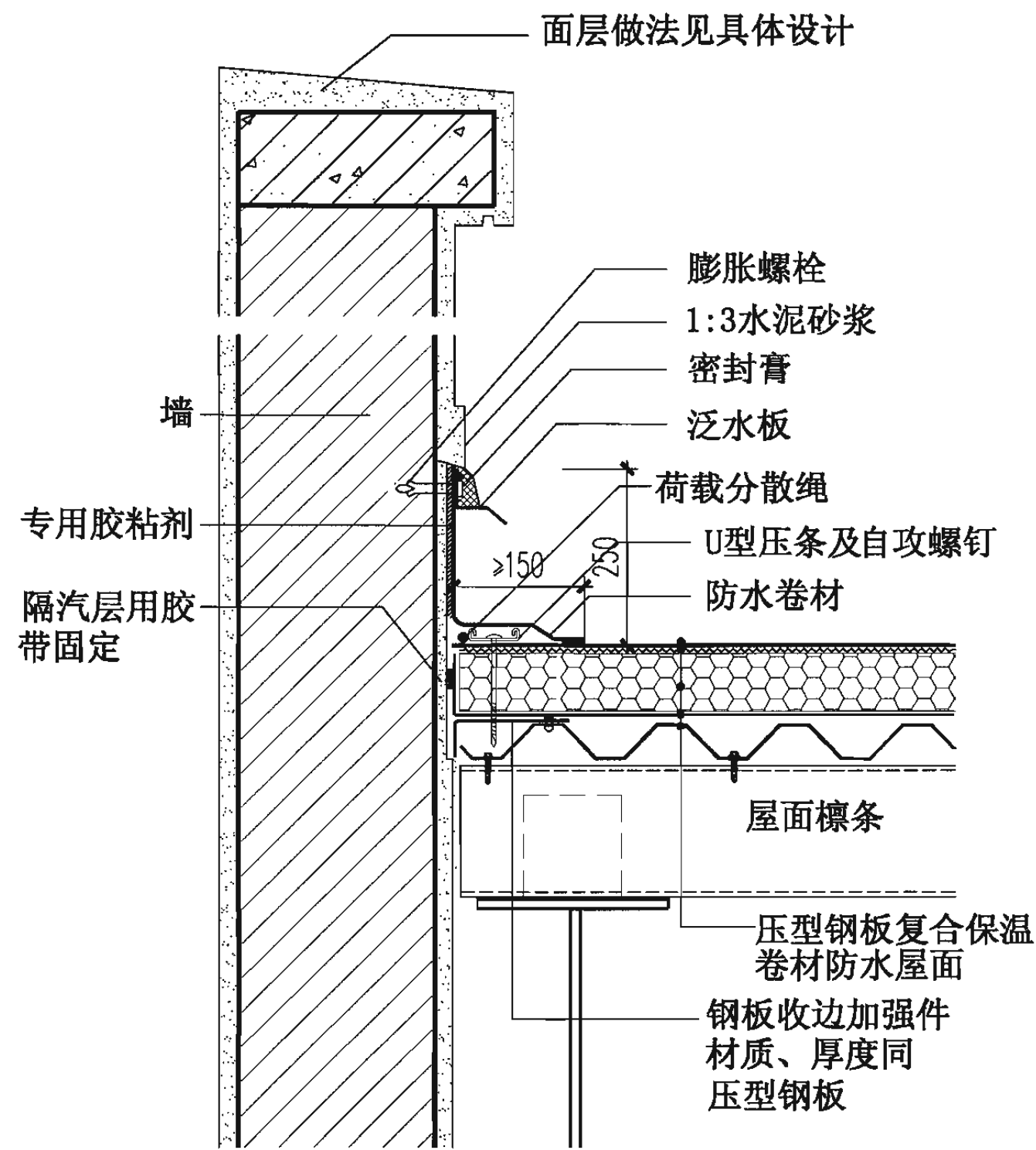


14 高低跨

压型钢板复合保温卷材防水屋面(机械固定1)高低跨							图集号	06J925-2	
审核	蔡昭昫	李俊	校对	李晓媛	李媛媛	设计	林莉	页	39



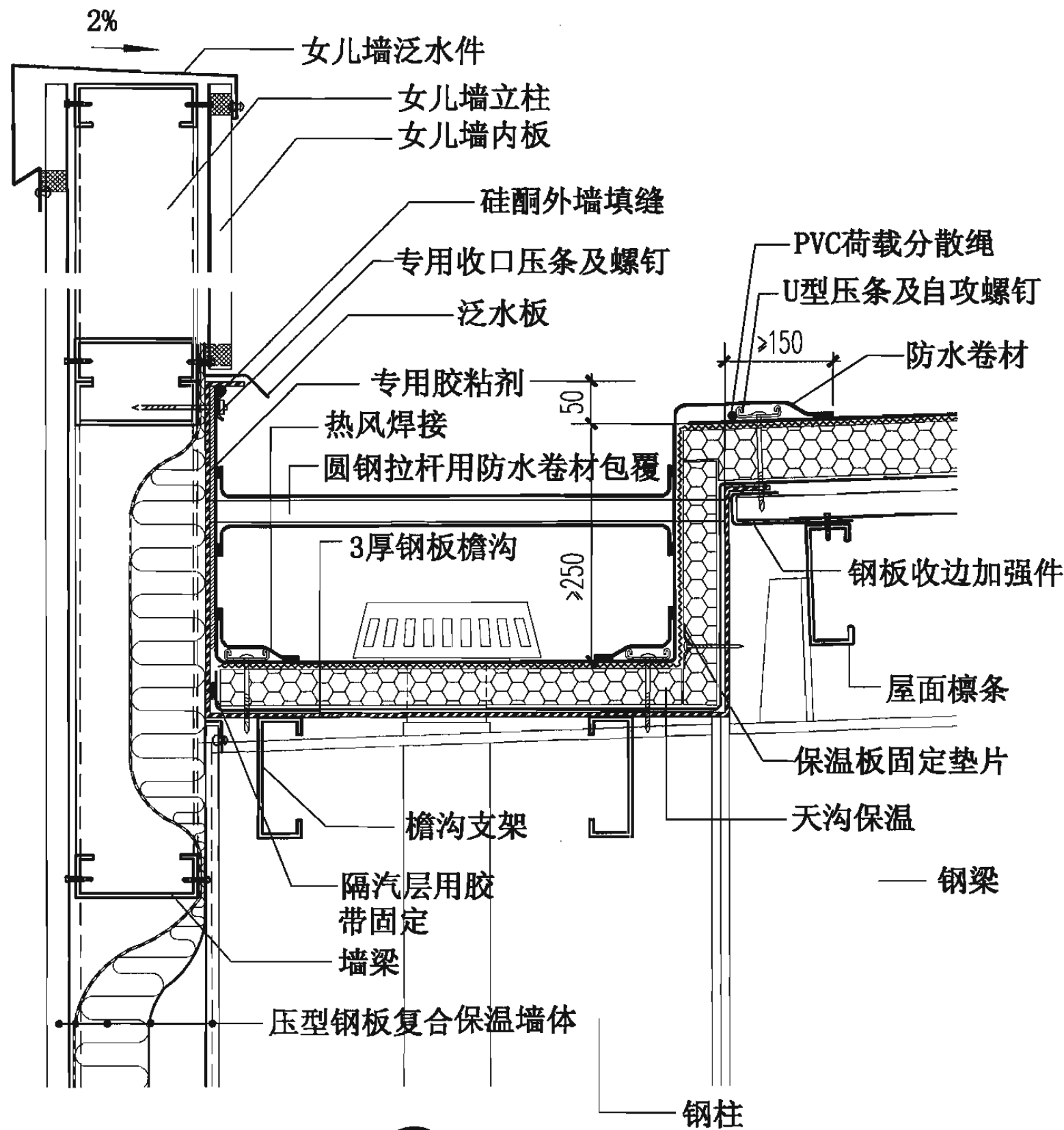
15 女儿墙



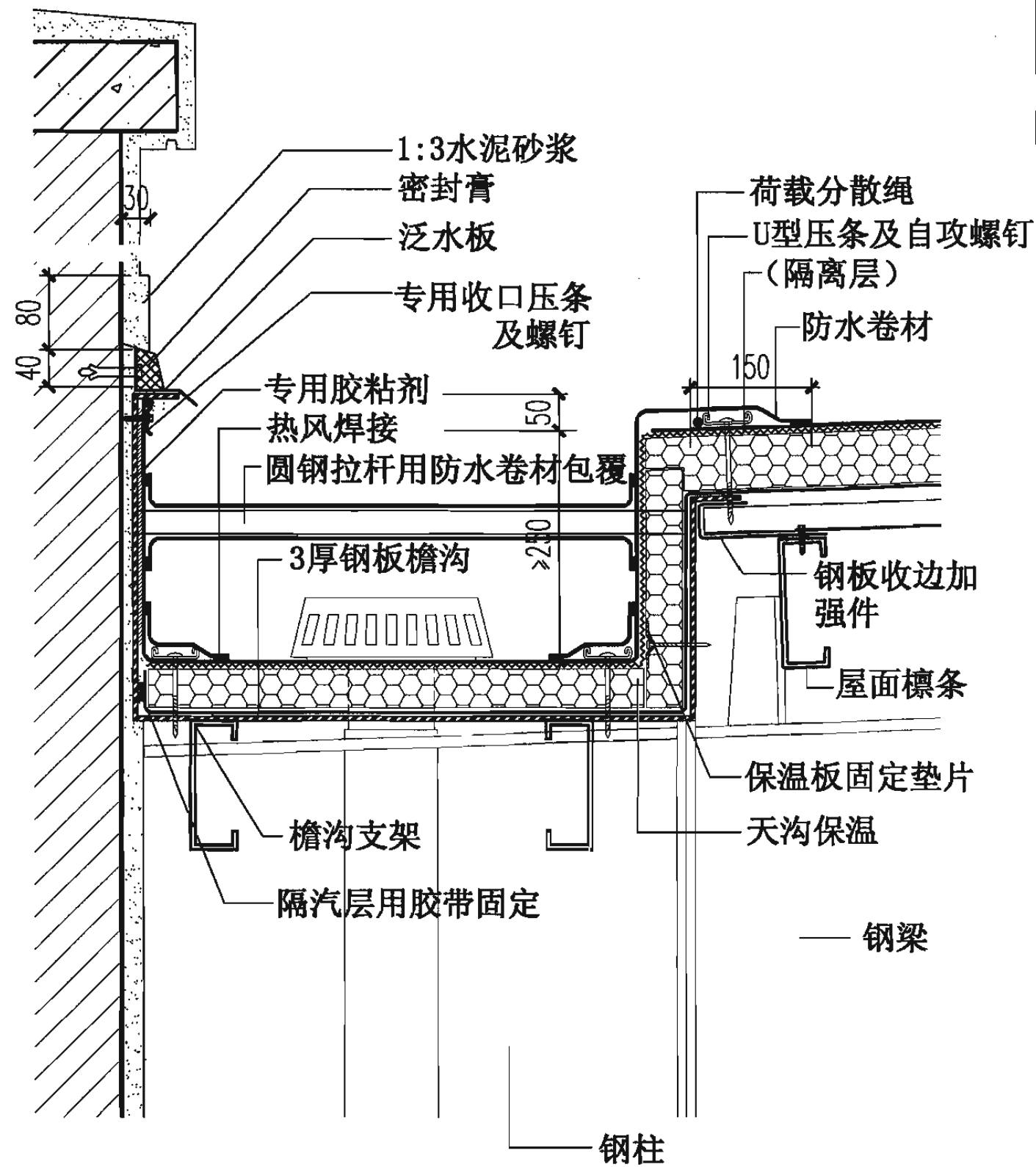
16 女儿墙

压型钢板复合保温卷材防水屋面(机械固定1)女儿墙				图集号	06J925-2
审核	蔡昭昀	校对	李晓媛	设计	林莉
				页	40





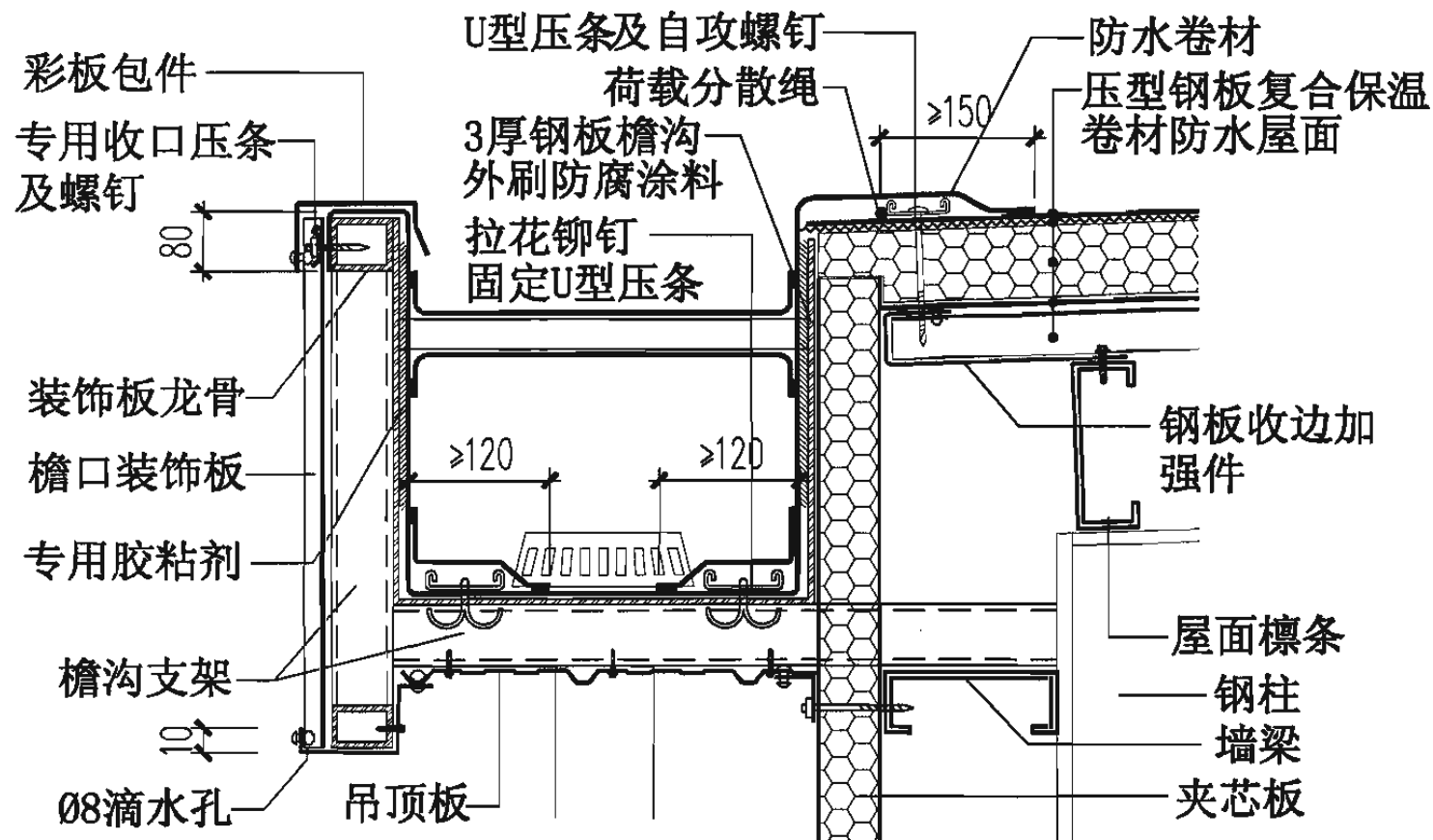
17 女儿墙内檐沟



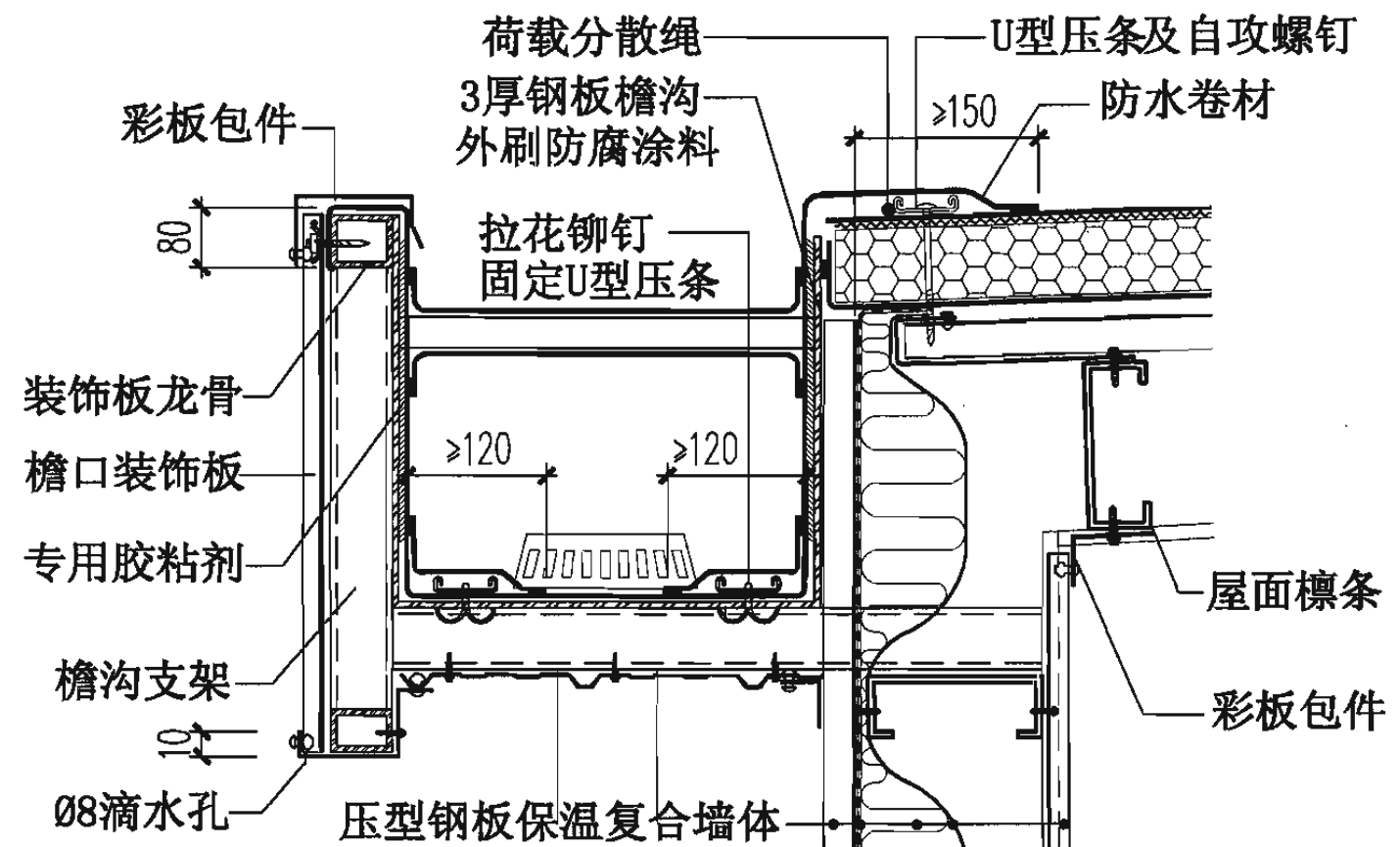
18 女儿墙内檐沟

注：1. 檐沟断面、檐沟支架、水落管直径及间距按工程设计。  
2. 女儿墙高度、女儿墙立柱按工程设计。

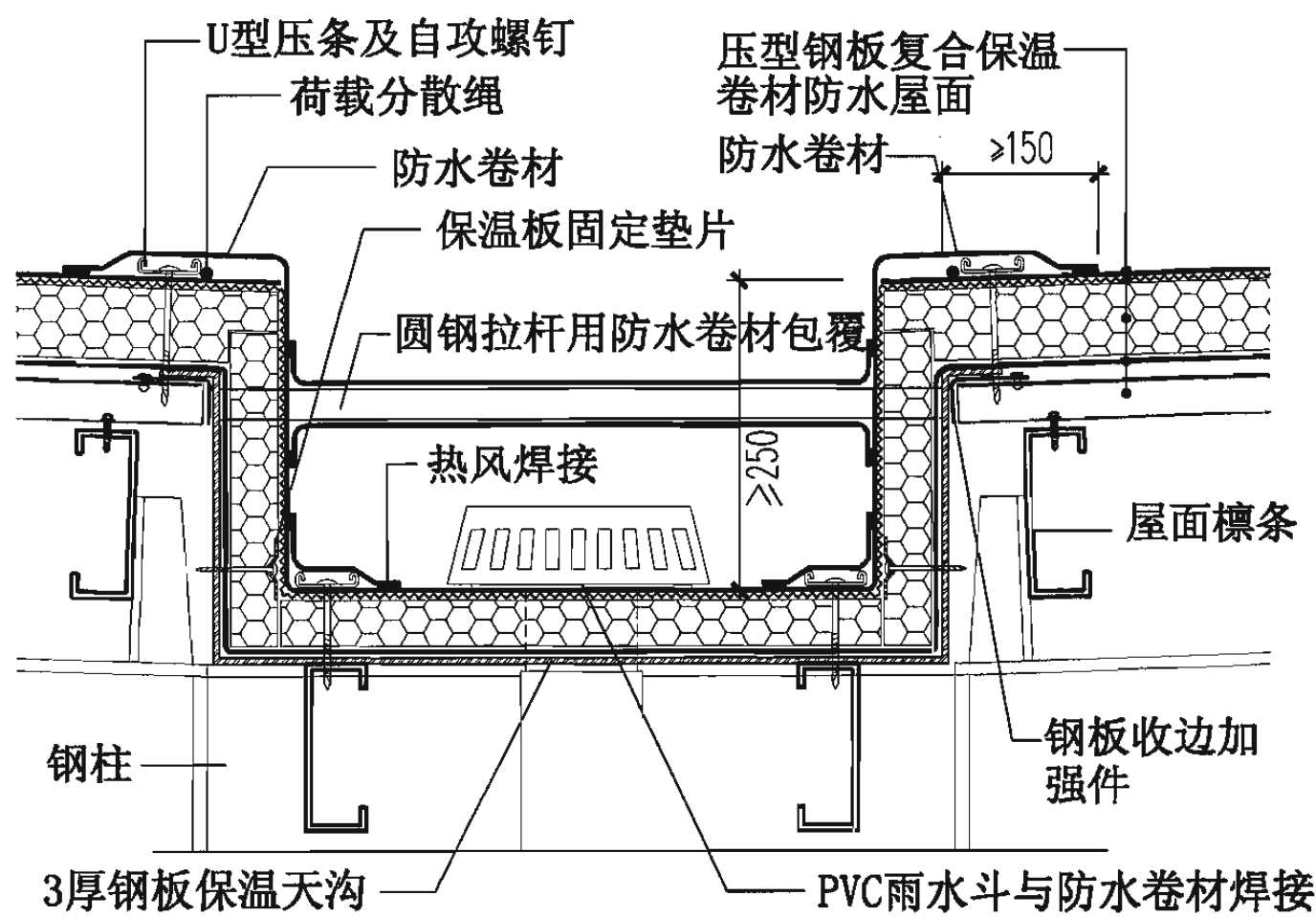
压型钢板复合保温卷材防水屋面(机械固定1)内檐沟						图集号	06J925-2
审核	蔡昭昀	李俊	校对	林莉	设计	李晓媛	李晓媛
						页	41



19 外檐沟



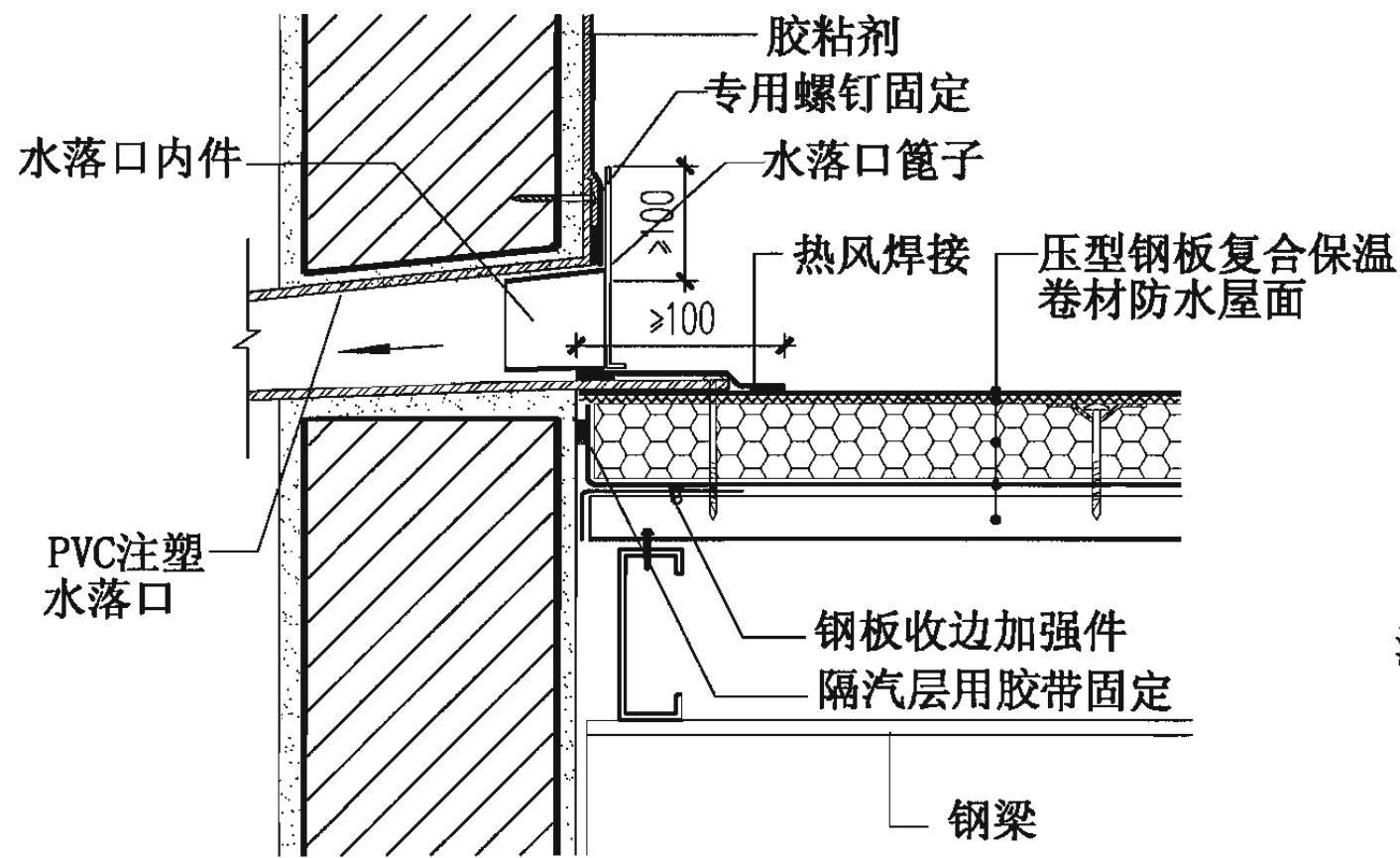
20 外檐沟



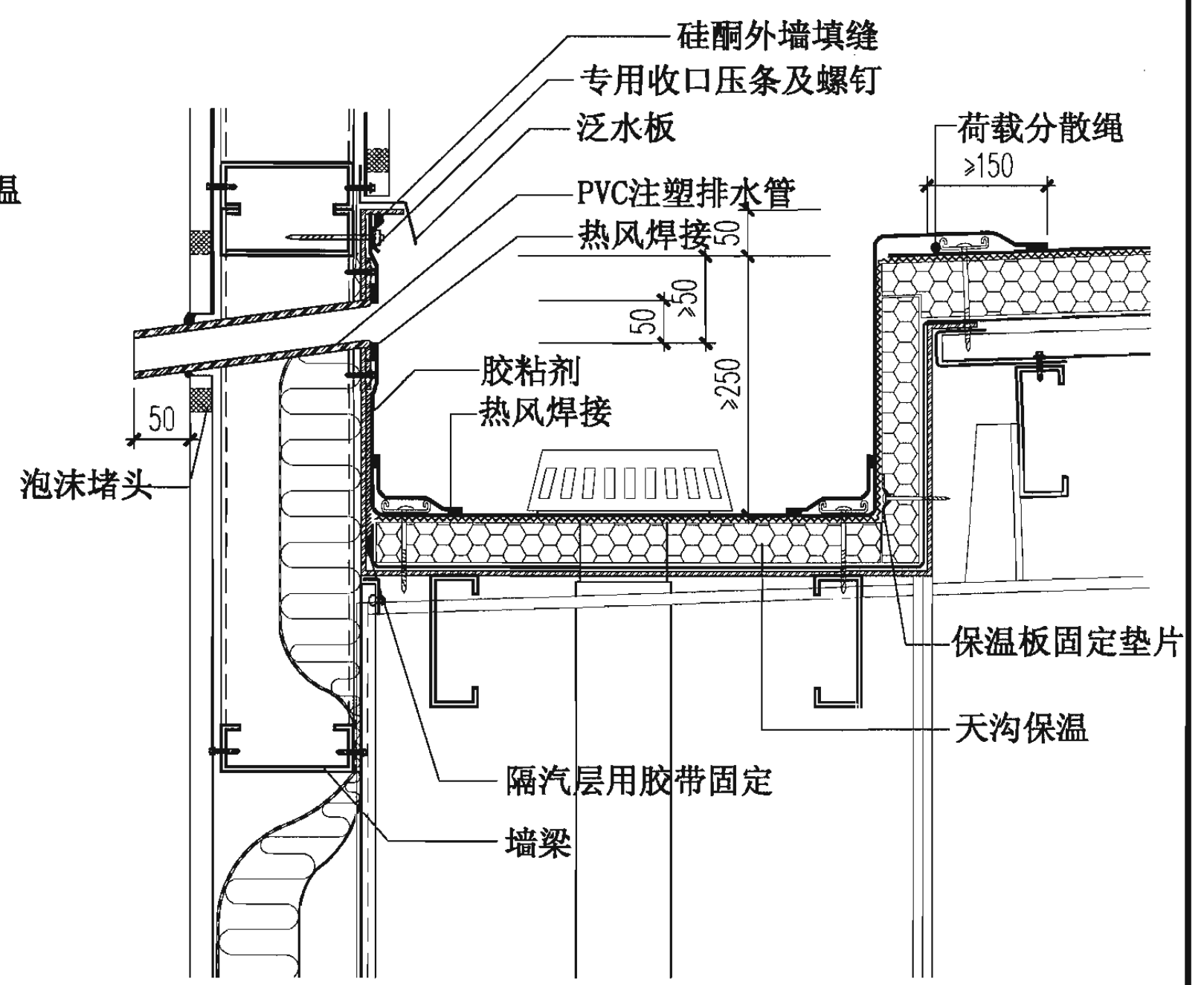
21 内天沟

注：1. 檐沟断面、檐沟支架、水落管直径及间距按工程设计。  
2. 檐沟的溢水系统按工程设计。

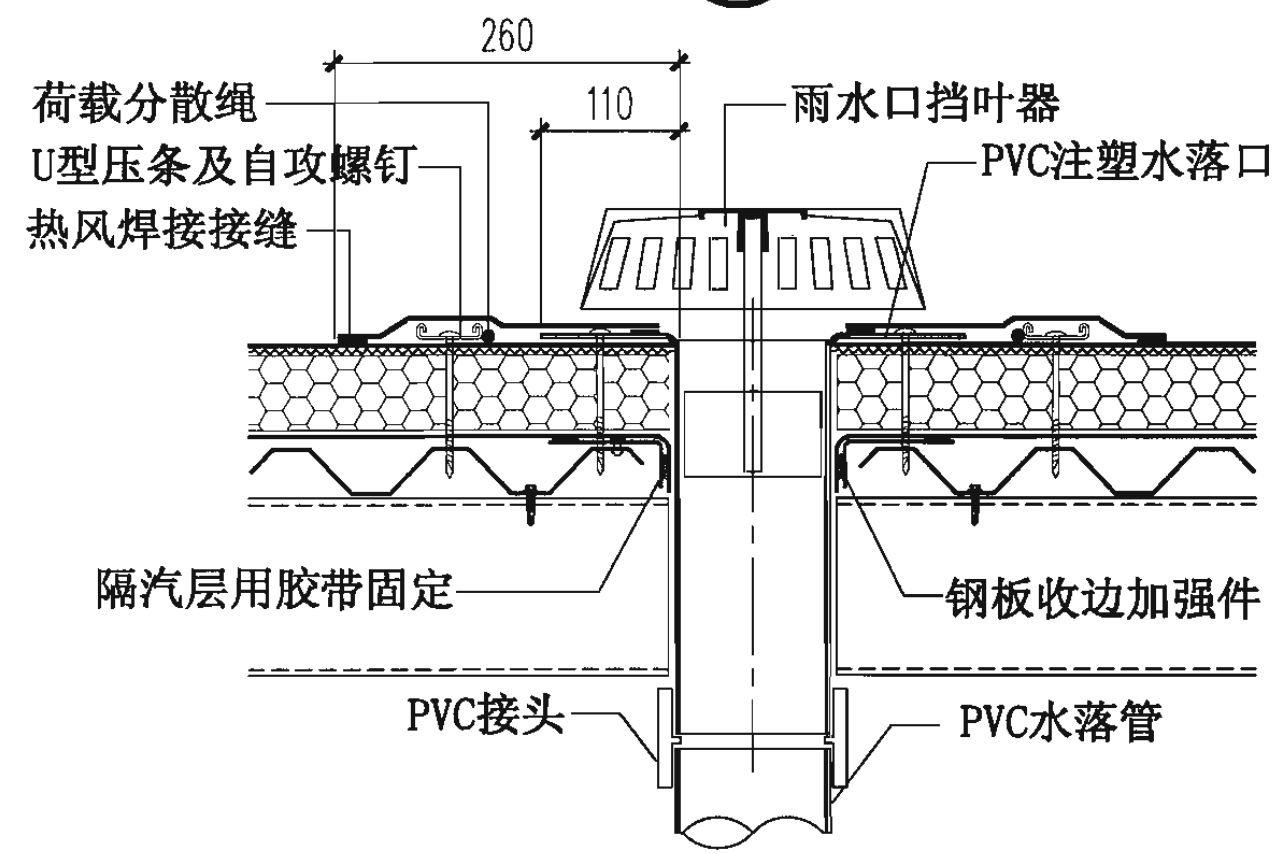
压型钢板复合保温卷材防水屋面(机械固定1)外檐沟、内天沟				图集号	06J925-2
审核	蔡昭昀	设计	李晓媛	页	42



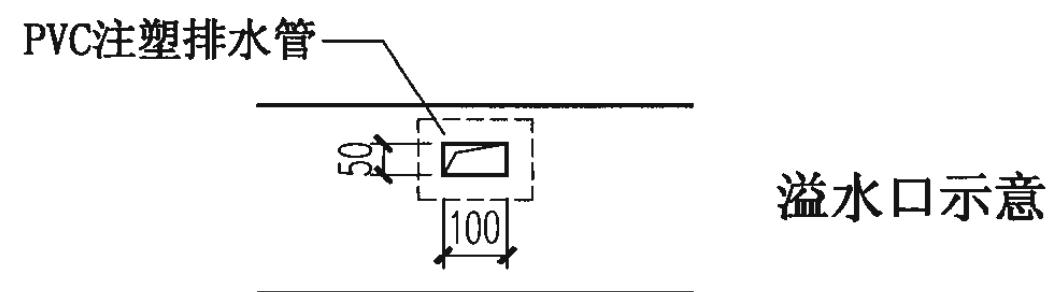
22 PVC水平水落口



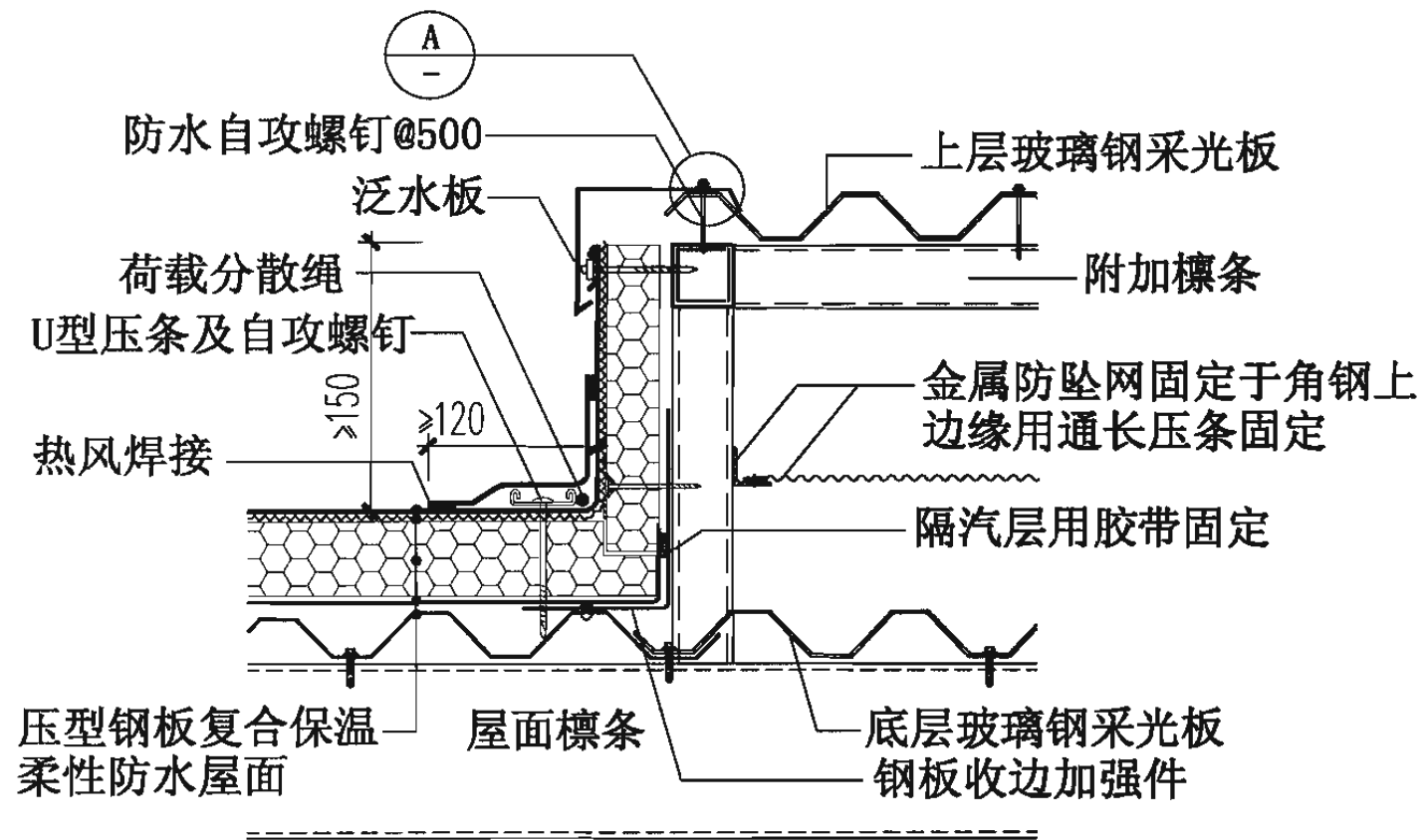
24 内檐沟溢水口



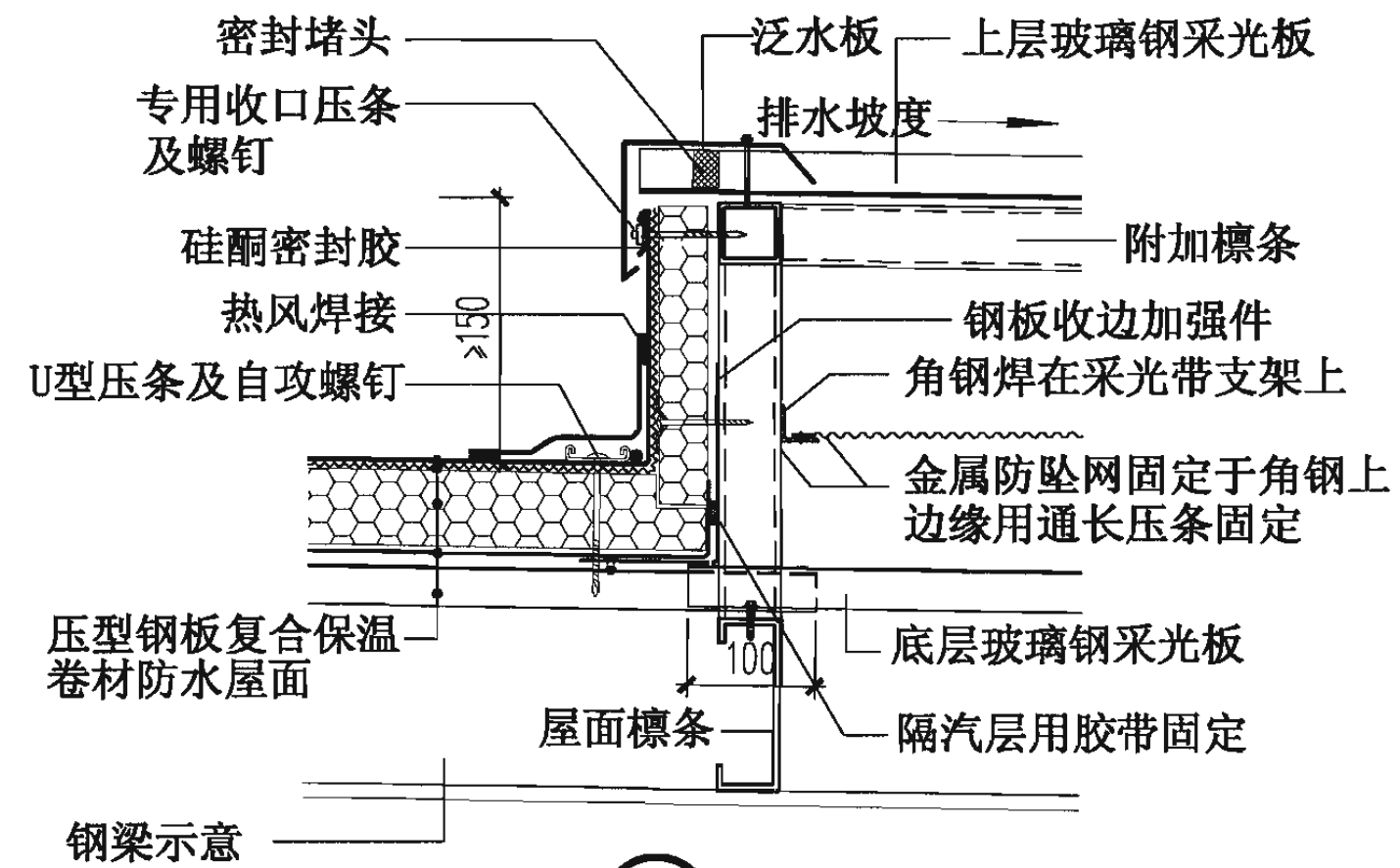
23 PVC垂直水落口



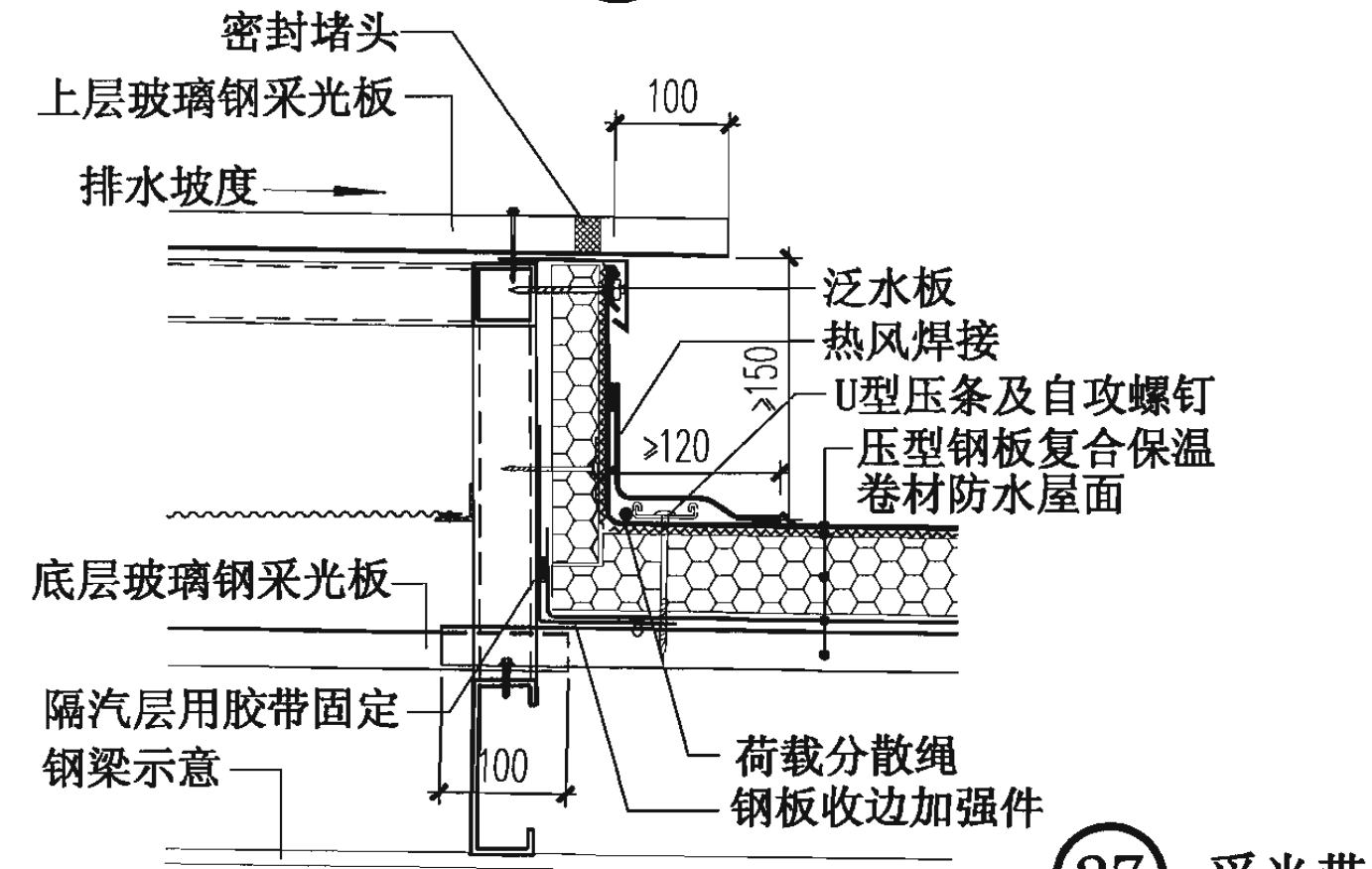
压型钢板复合保温卷材防水屋面(机械固定I)水落口、内檐沟溢水口							图集号	06J925-2	
审核	蔡昭昀	李晓明	校对	林 莉	设计	李晓媛	李晓明	页	43



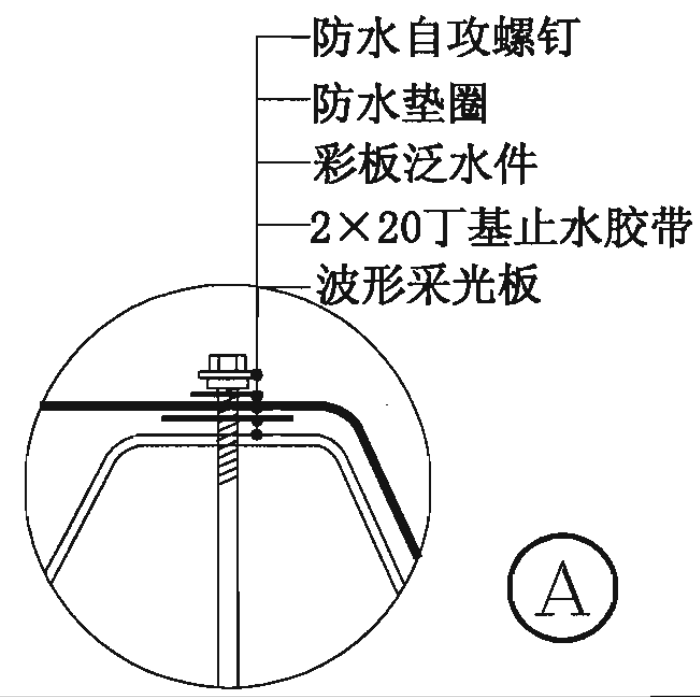
25 采光带



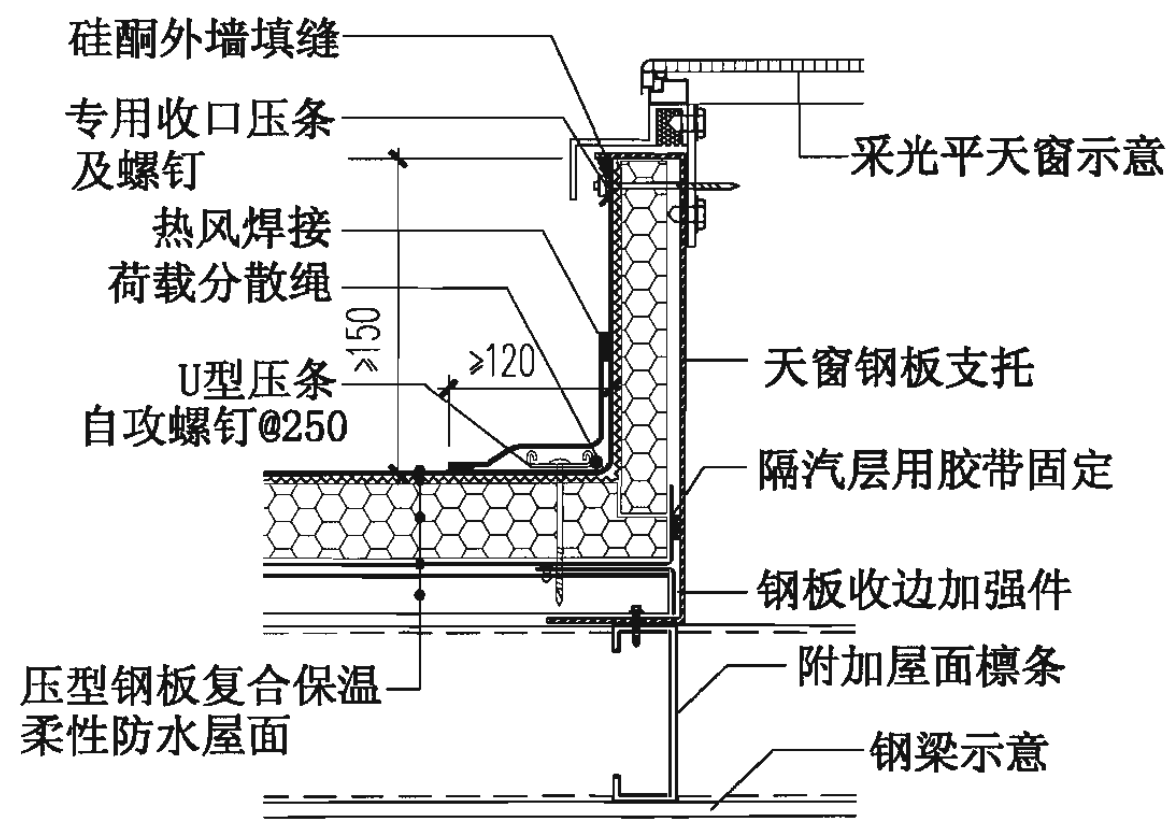
26 采光带



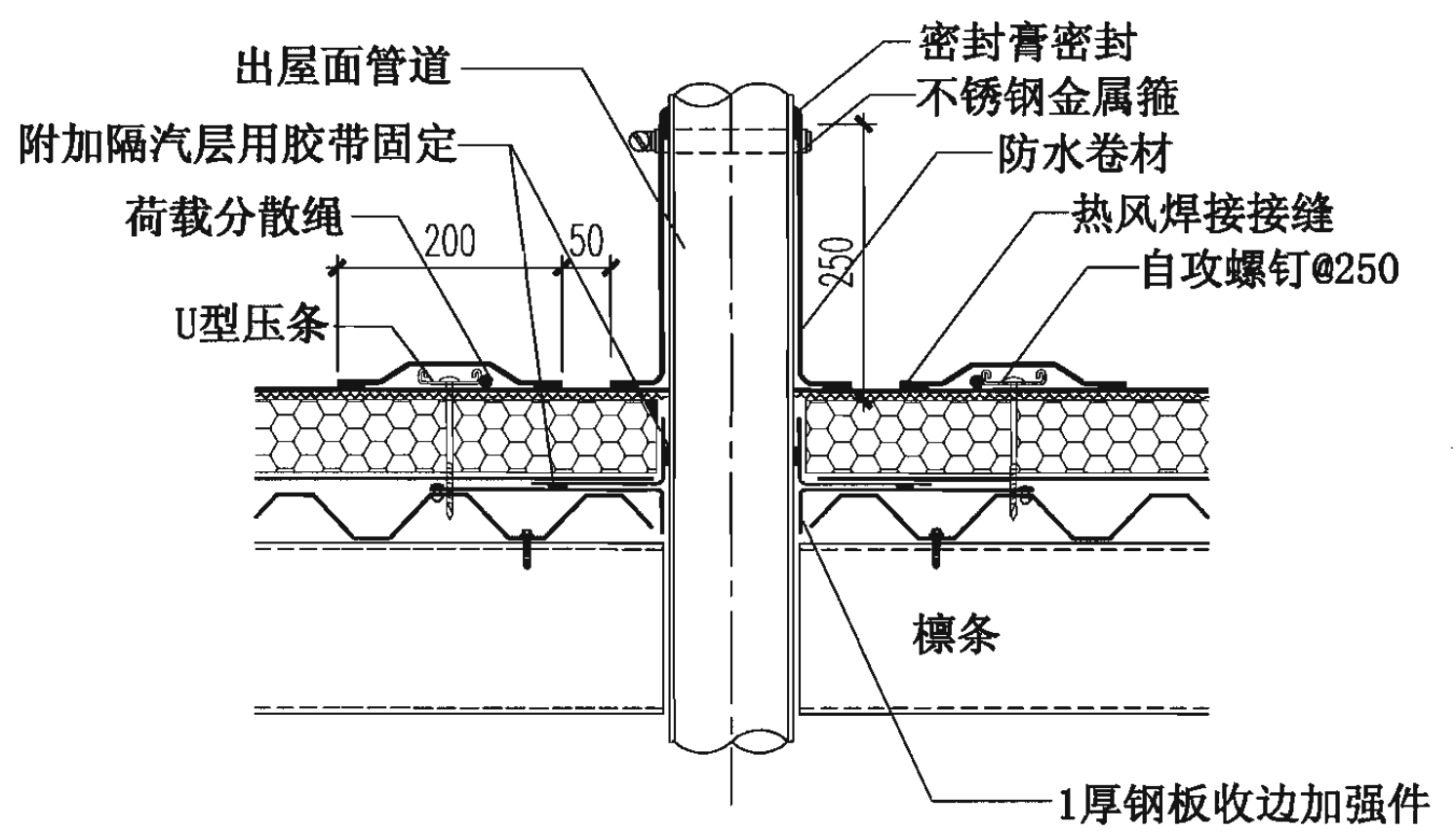
27 采光带



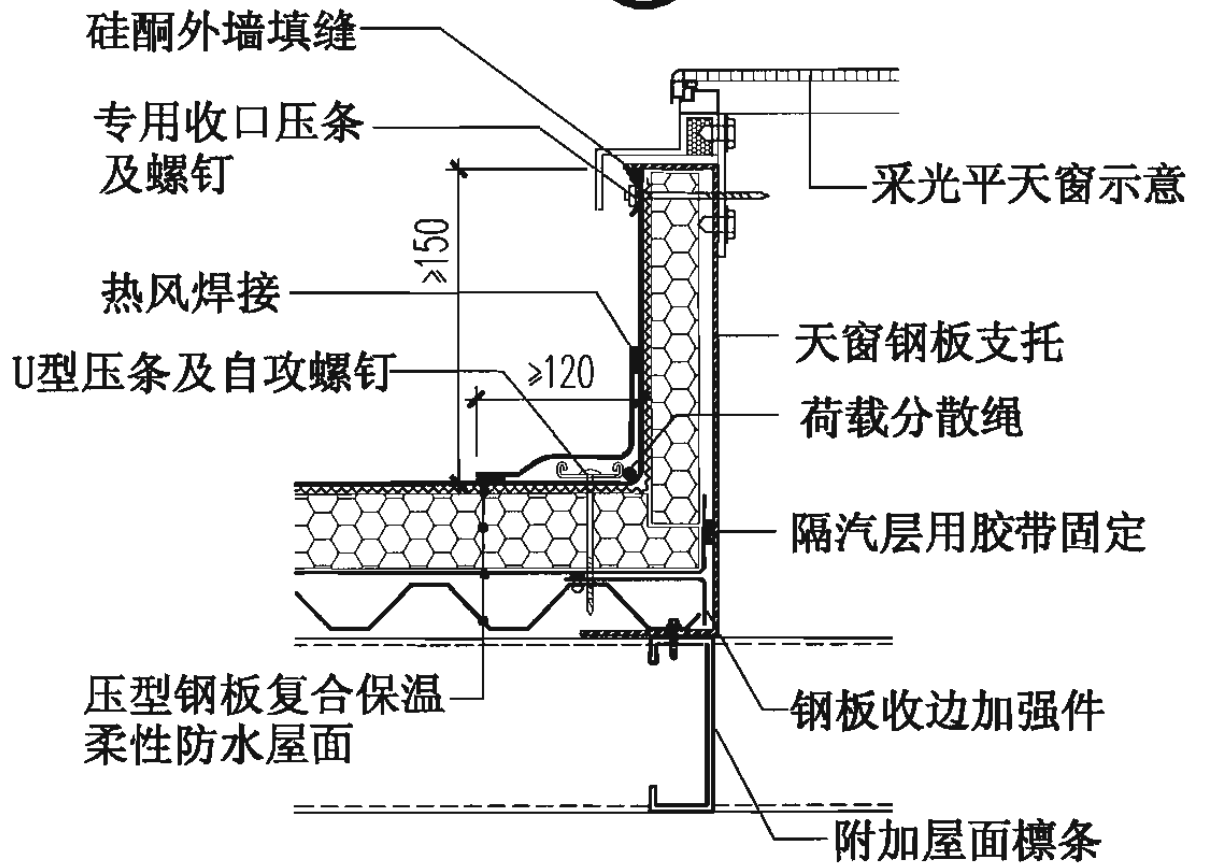
压型钢板复合保温卷材防水屋面(机械固定1)玻璃钢采光带				图集号	06J925-2
审核	蔡昭昀	校对	林莉	设计	李晓媛 李媛媛
				页	44



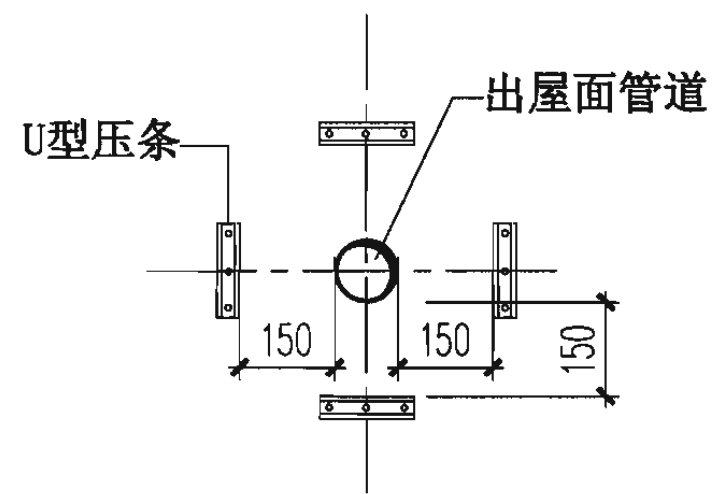
28 天窗



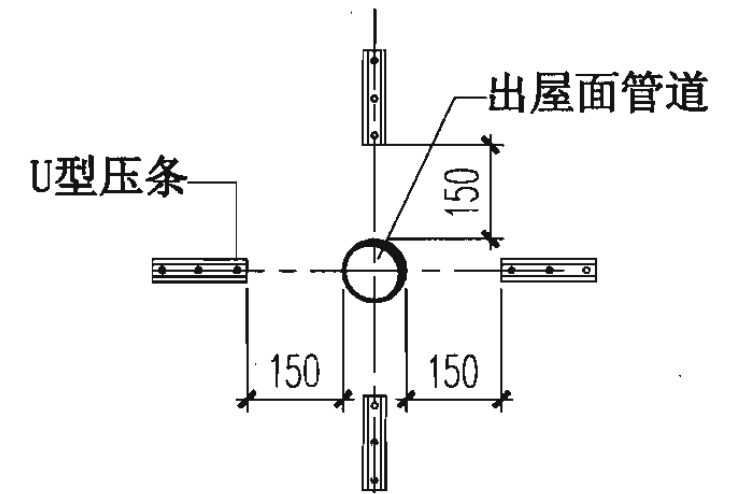
30 出屋面管道



29 天窗



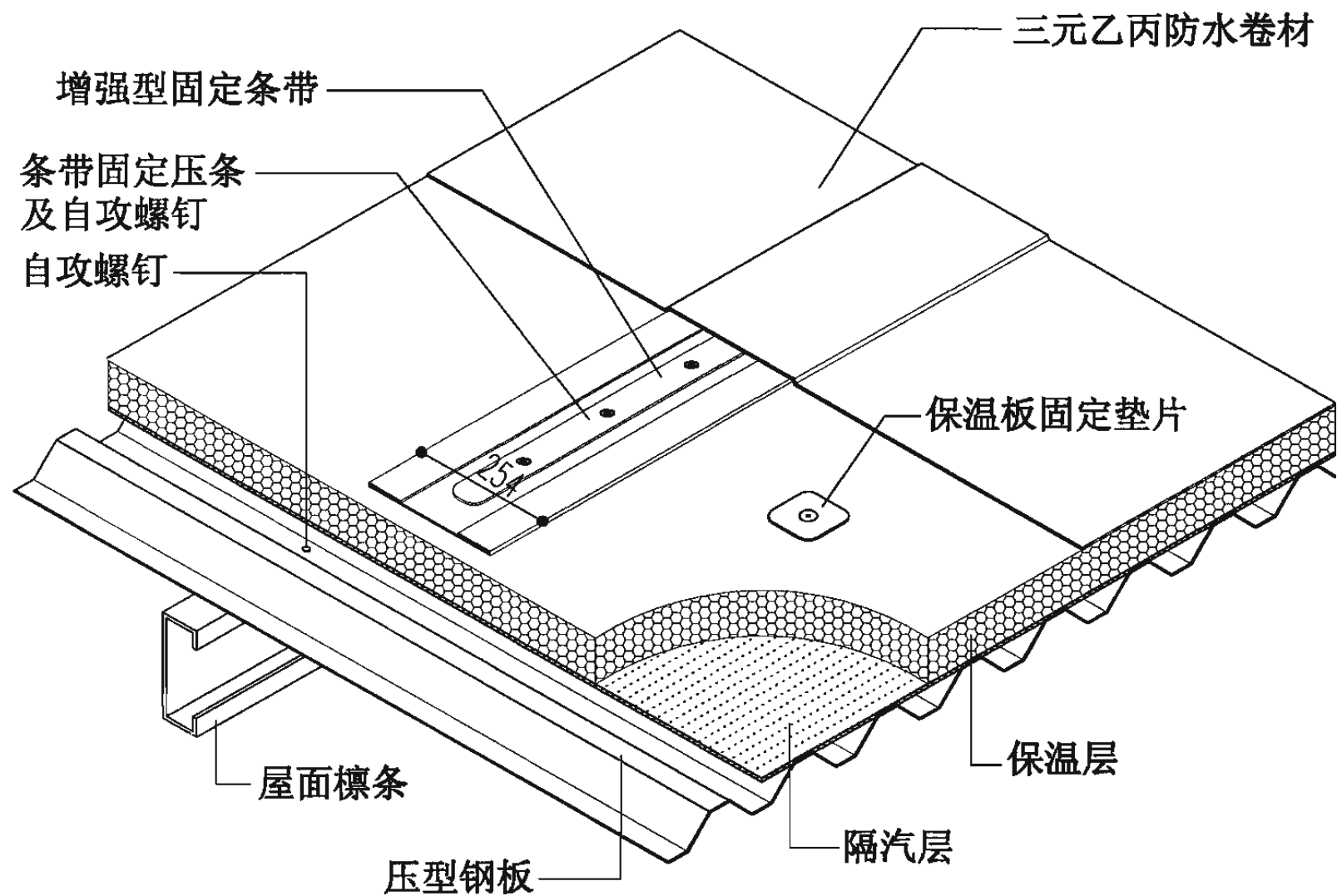
U型压条平面布置示意(一)



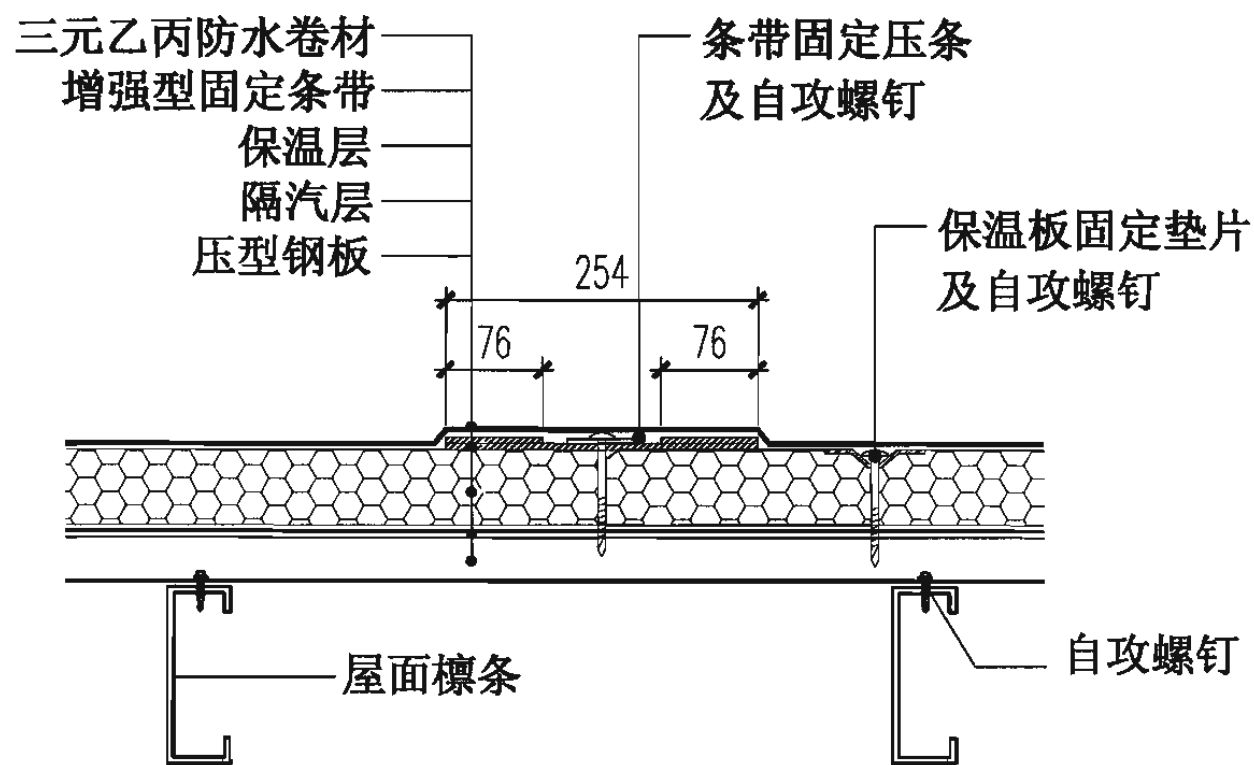
U型压条平面布置示意(二)

注:U型压条长度根据出屋面构件尺寸而定,每根至少固定2~3个固定件。

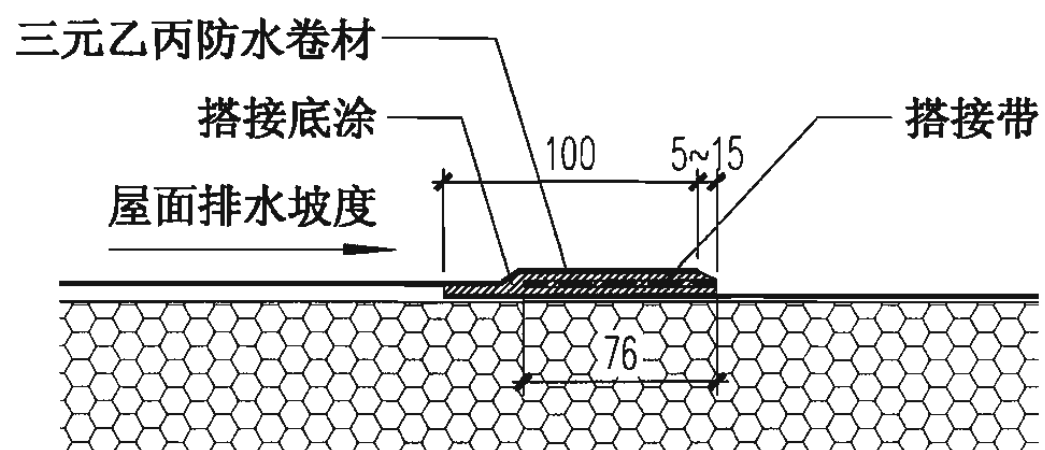
压型钢板复合保温卷材防水屋面(机械固定1)天窗、出屋面管道							图集号	06J925-2	
审核	蔡昭昀	李晓明	校对	林莉	设计	李晓媛	李晓明	页	45



屋6A-压型钢板复合保温卷材防水屋面(机械固定2)构造

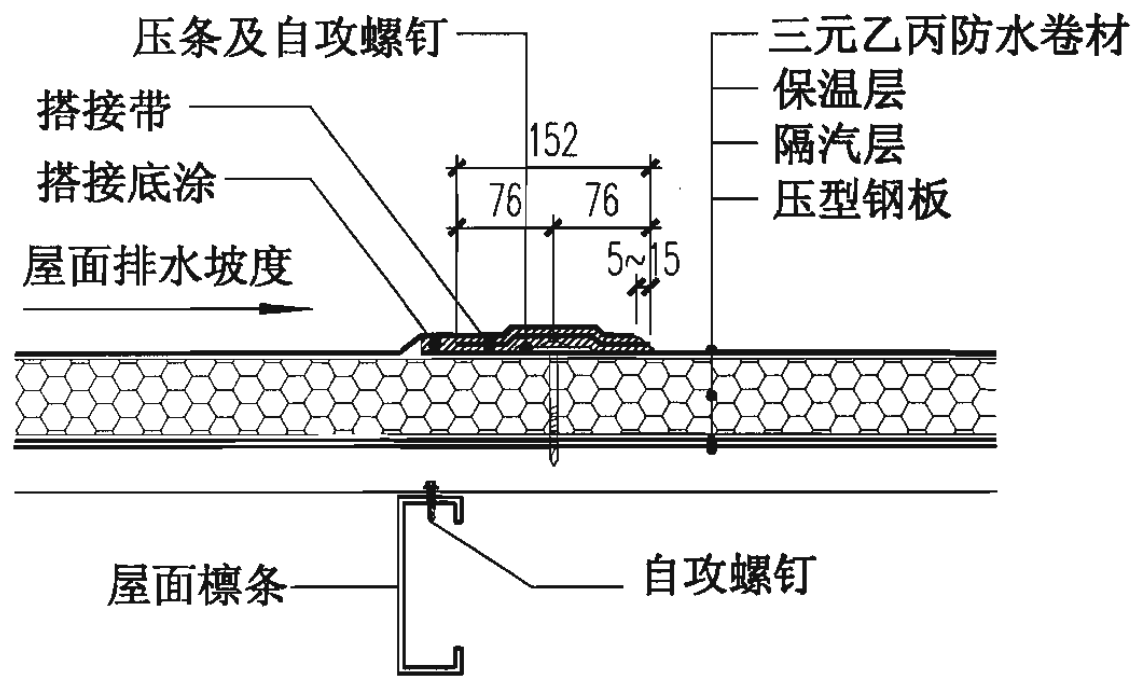


三元乙丙防水卷材屋面(机械固定)做法

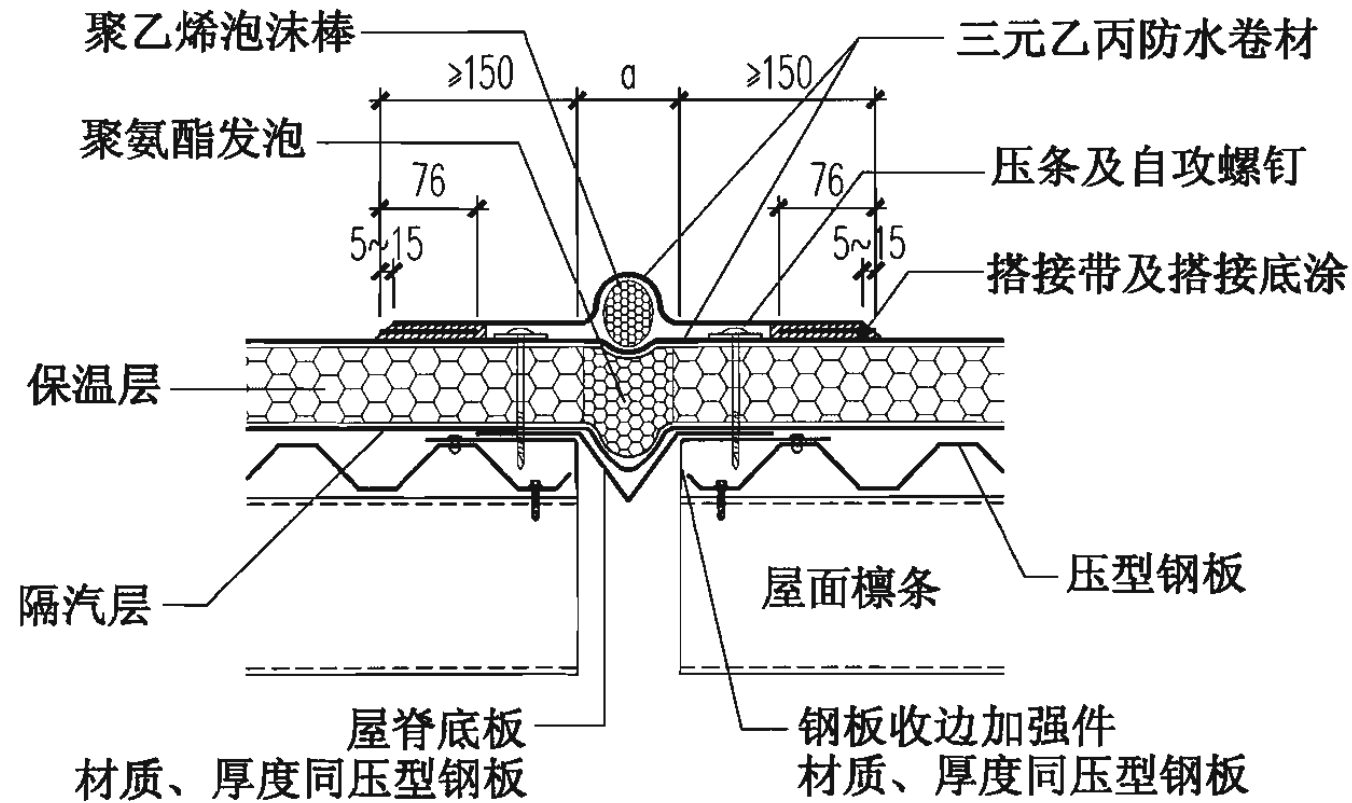


三元乙丙防水卷材标准搭接做法

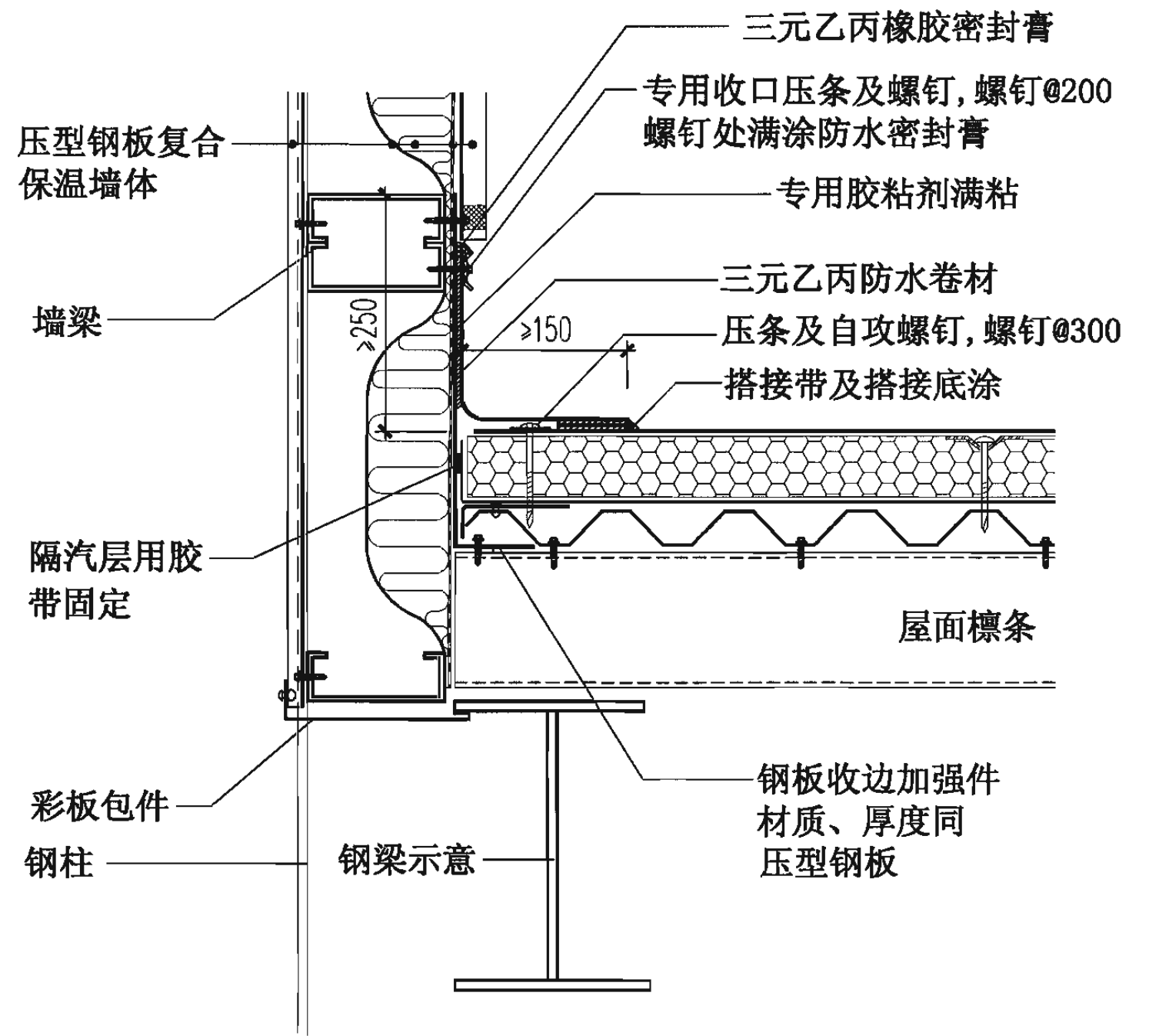
压型钢板复合保温卷材防水屋面(机械固定2)构造、连接做法							图集号	06J925-2	
审核	蔡昭昀	廖佳均	校对	林莉	设计	李晓媛	李晓媛	页	46



三元乙丙防水卷材屋接缝固定做法

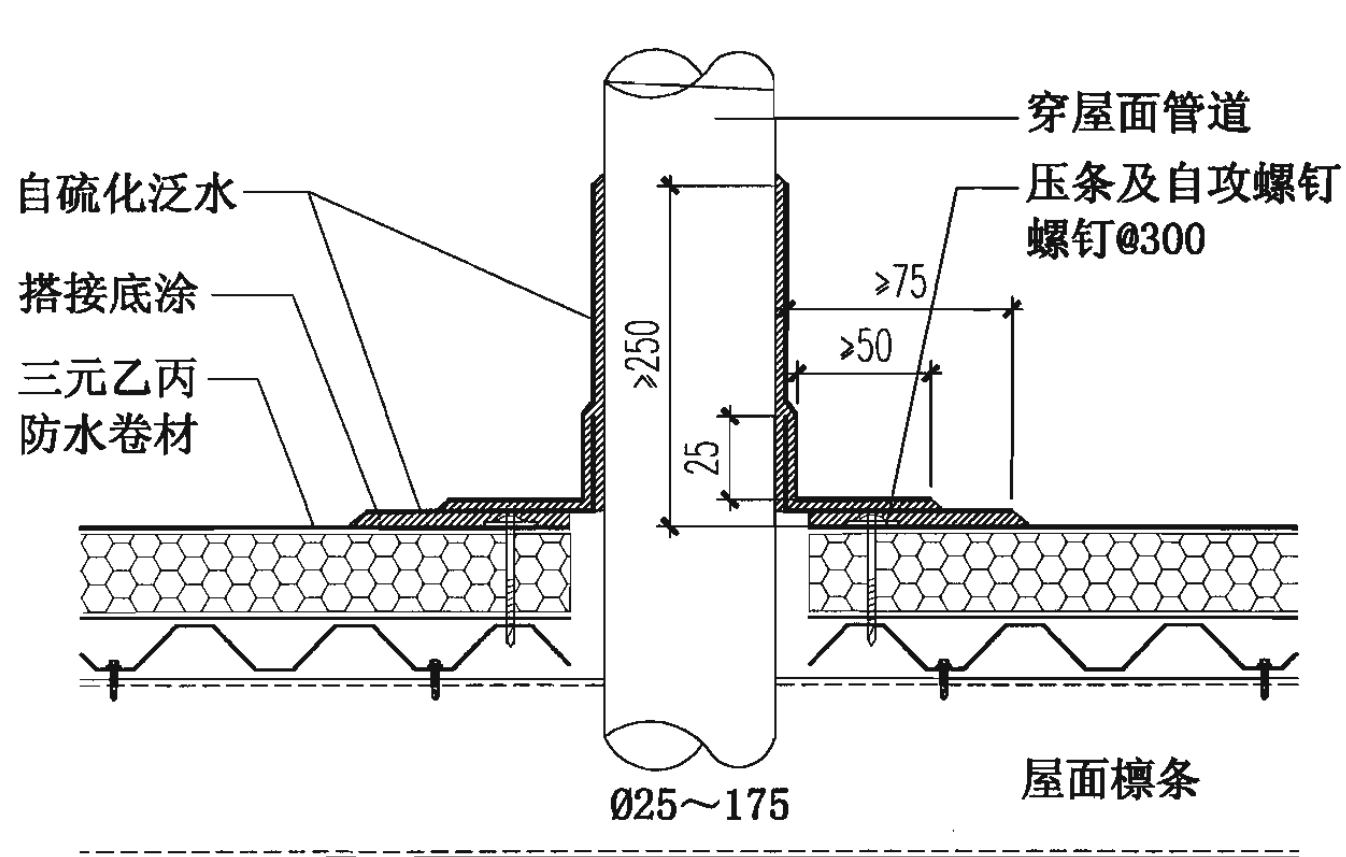


① 屋面变形缝

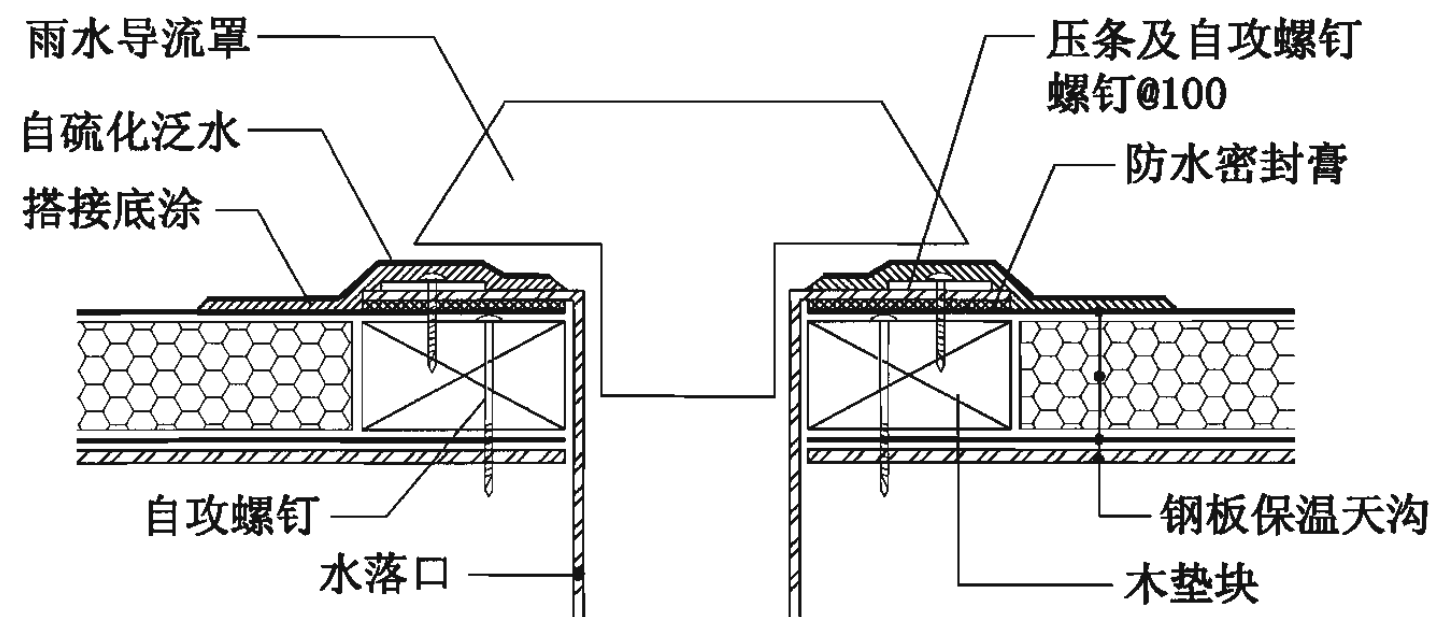


② 高低跨

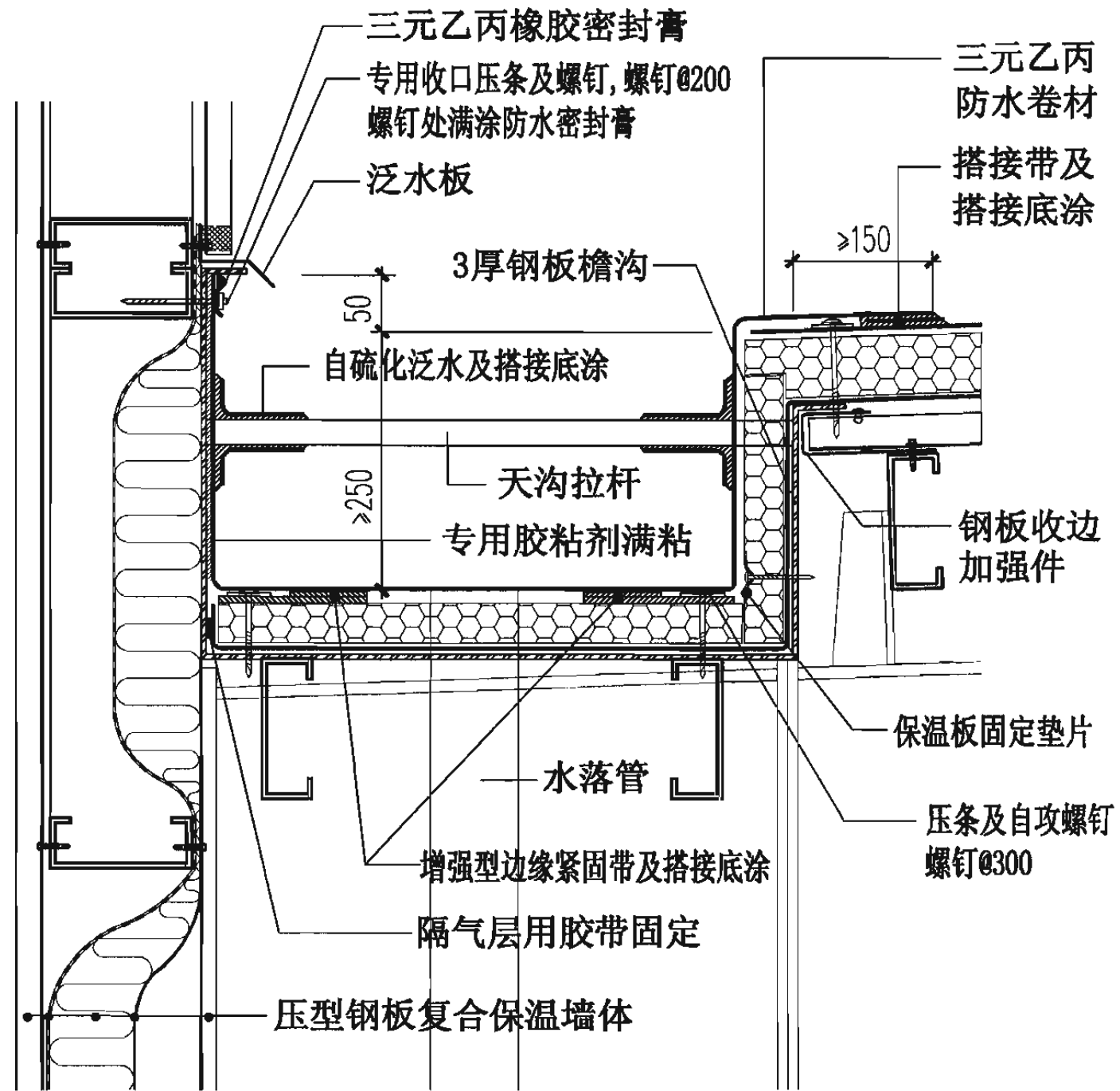
压型钢板复合保温卷材防水屋面(机械固定2)接缝、变形缝、高低跨				图集号	06J925-2
审核	蔡昭昀	林莉	设计	李晓媛	页
					47



③ 穿屋面管道



④ 水落口做法

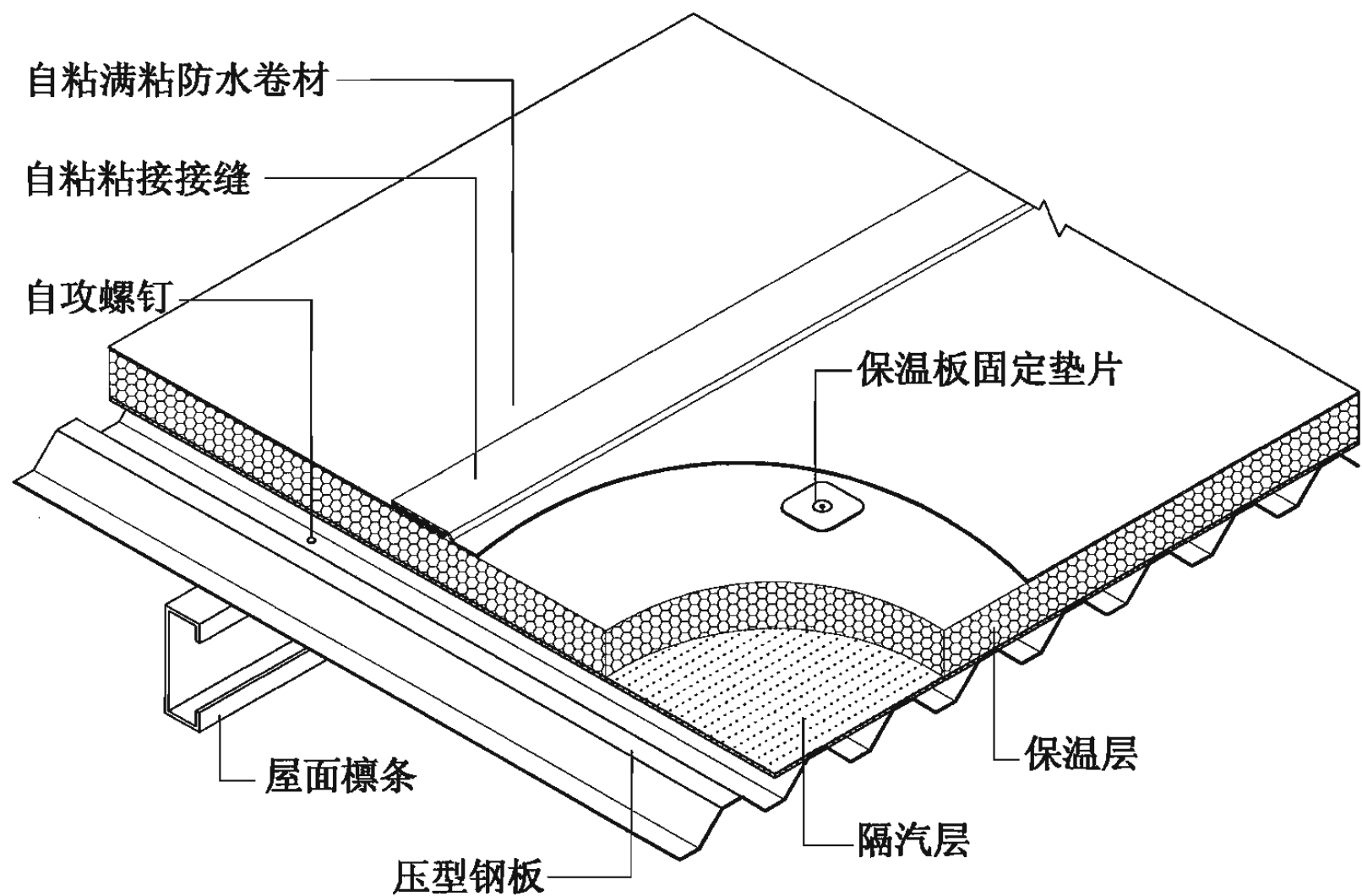


⑤ 女儿墙内檐沟

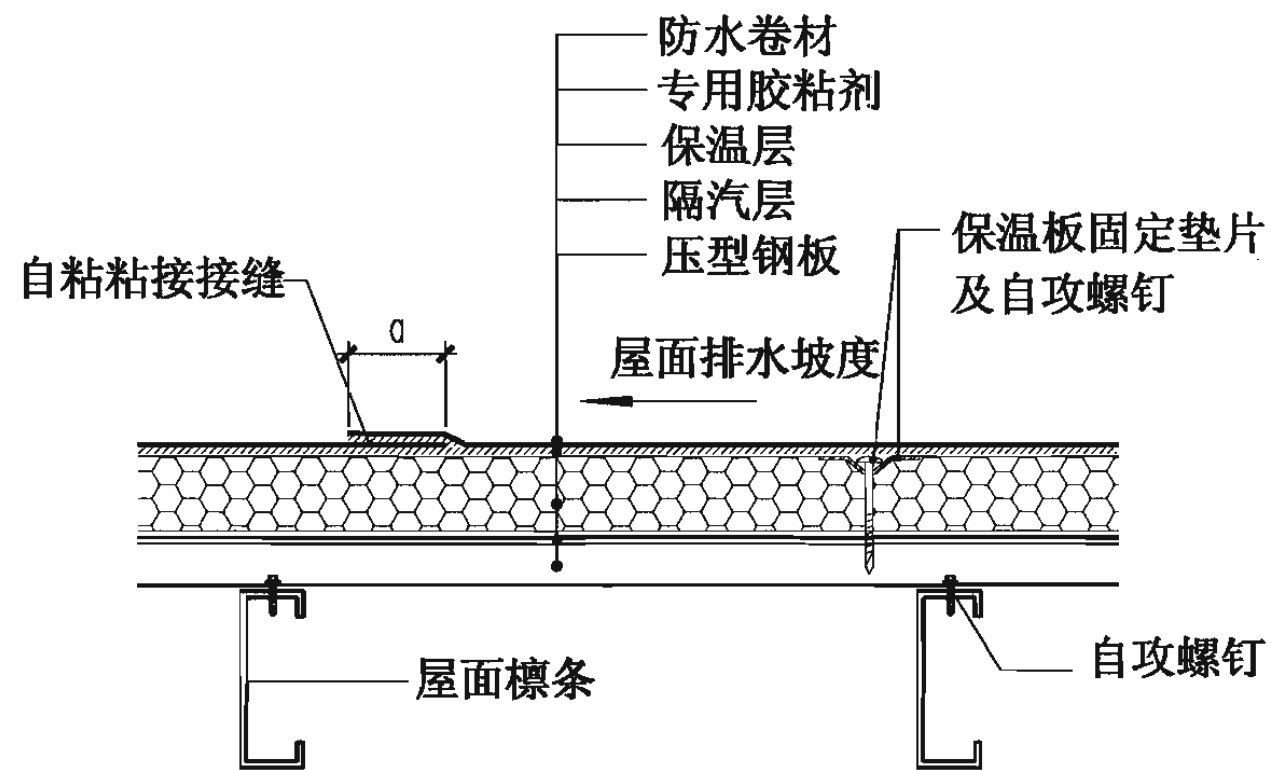
注：檐沟断面、檐沟支架、水落管直径及间距按工程设计。

压型钢板复合保温卷材防水屋面(机械固定2)出屋面管道、水落口、内檐沟				图集号	06J925-2
审核	蔡昭昀	校对	林莉	设计	李晓媛 李曉媛
				页	48





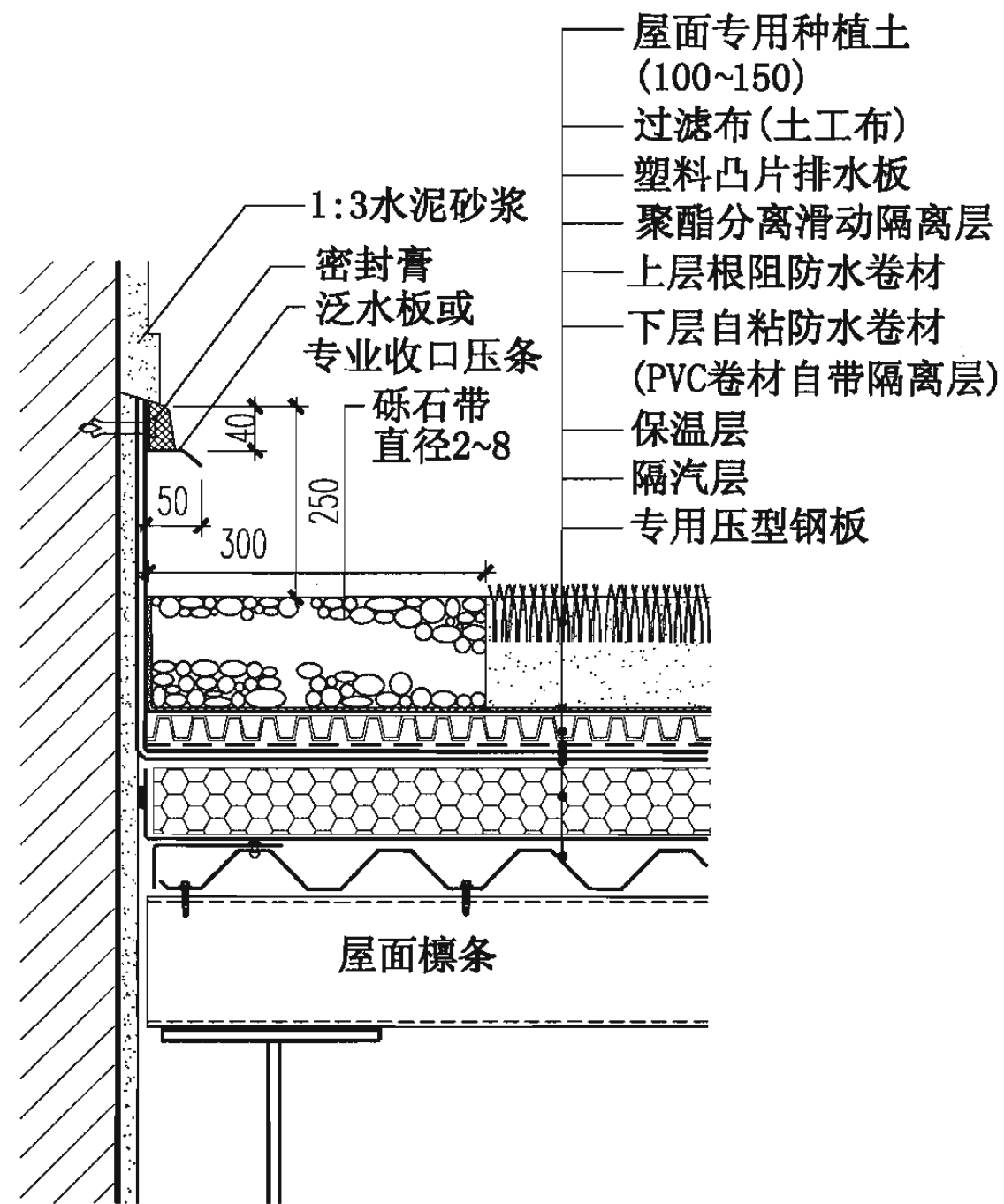
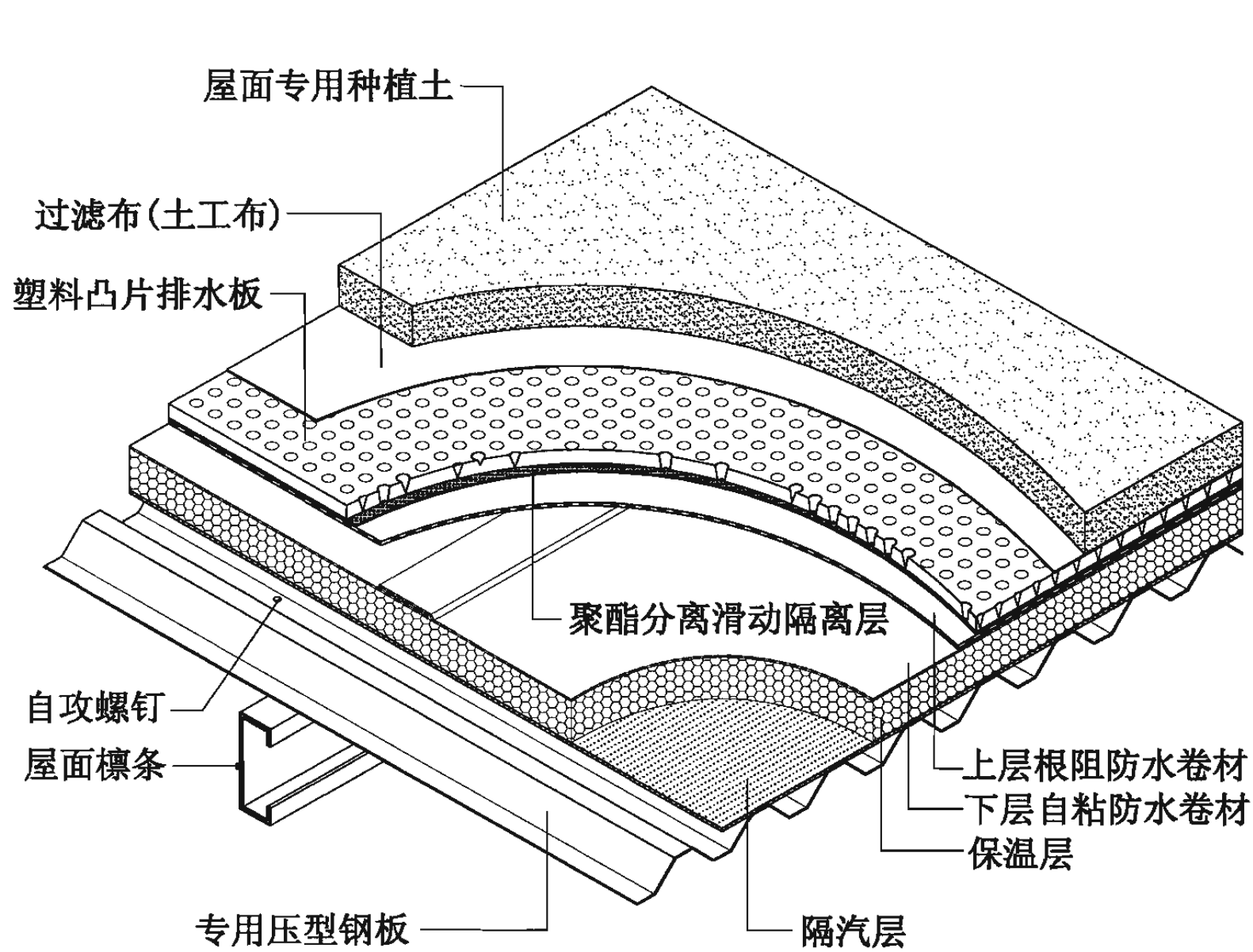
屋7-压型钢板复合保温卷材防水屋面(满粘固定)构造



压型钢板复合保温卷材防水屋面(满粘固定)做法

注:a为卷材搭接尺寸,纵向为80mm,横向为100mm。

压型钢板复合保温卷材防水屋面(满粘固定)构造							图集号	06J925-2
审核	蔡昭昀	蔡昭昀	校对	林莉	设计	李晓媛	页	49

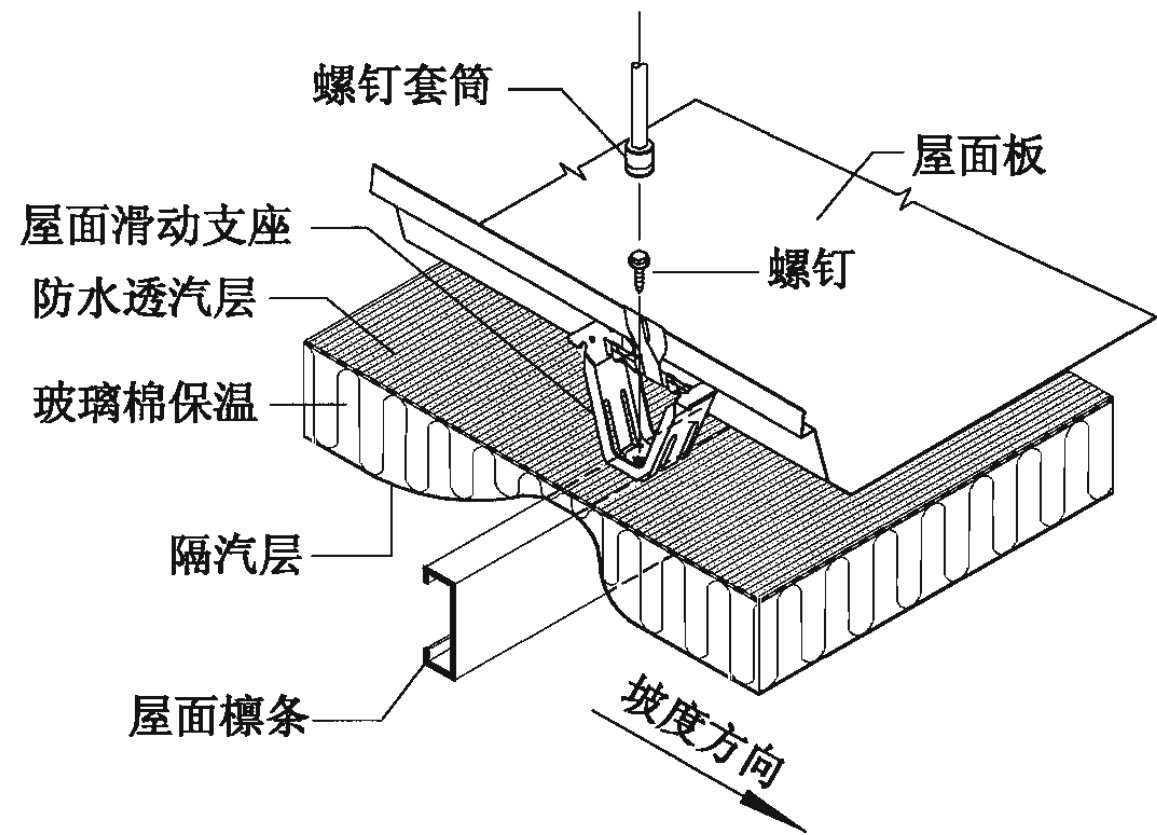


屋8-压型钢板复合保温卷材防水屋面(种植屋面)构造

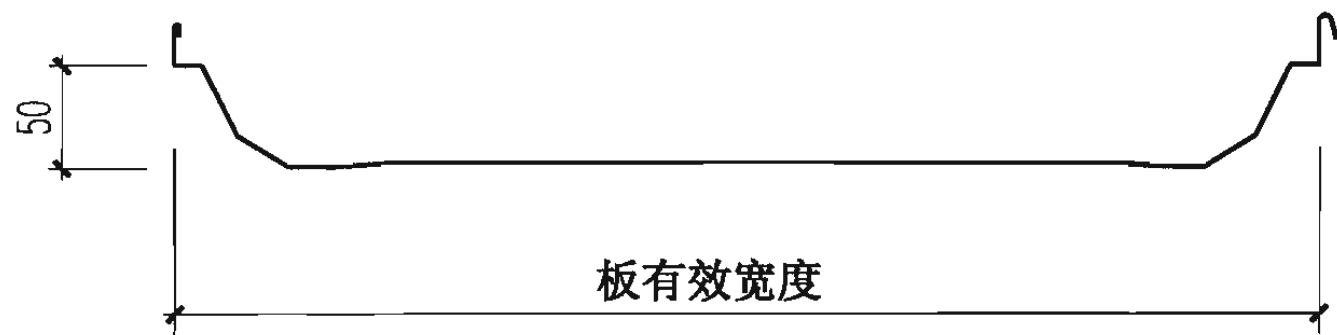
女儿墙

注:1. 压型钢板板厚、板型、屋面檩条间距根据上部荷载确定。  
2. 下层防水卷材可根据防水等级要求取消。

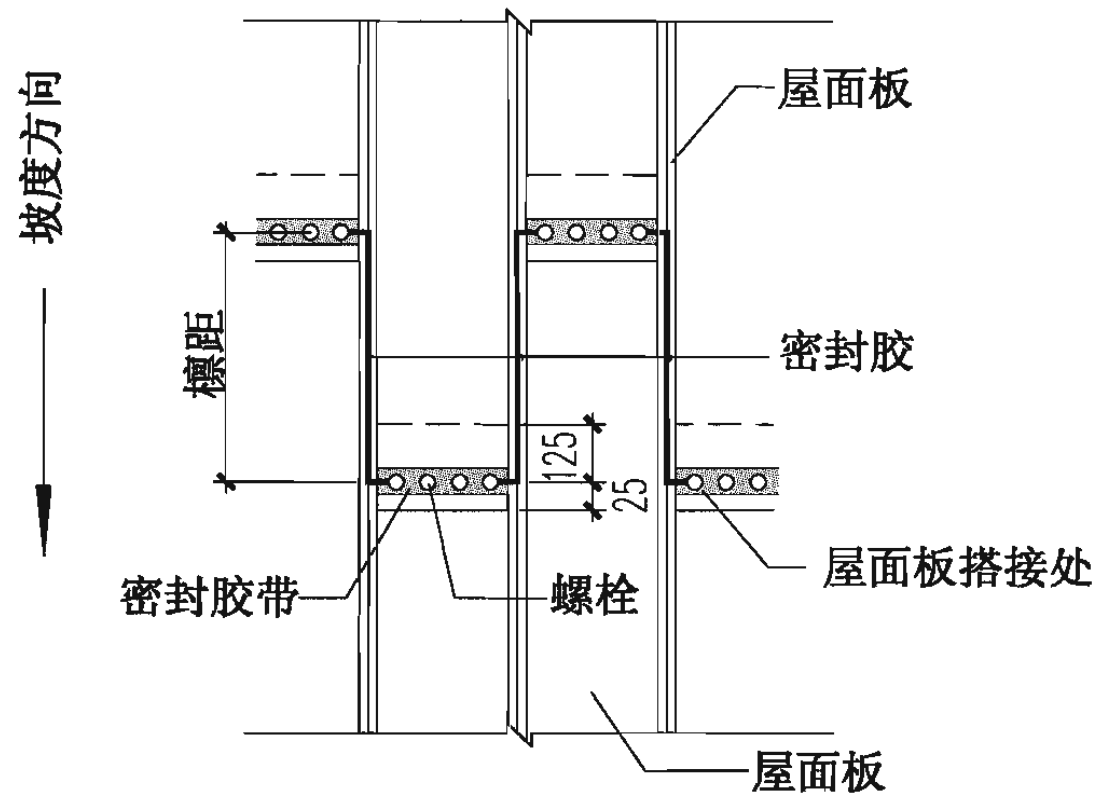
压型钢板复合保温卷材防水屋面(种植屋面)构造							图集号	06J925-2	
审核	蔡昭昀	李俊	校对	林莉	设计	李晓媛	李媛媛	页	50



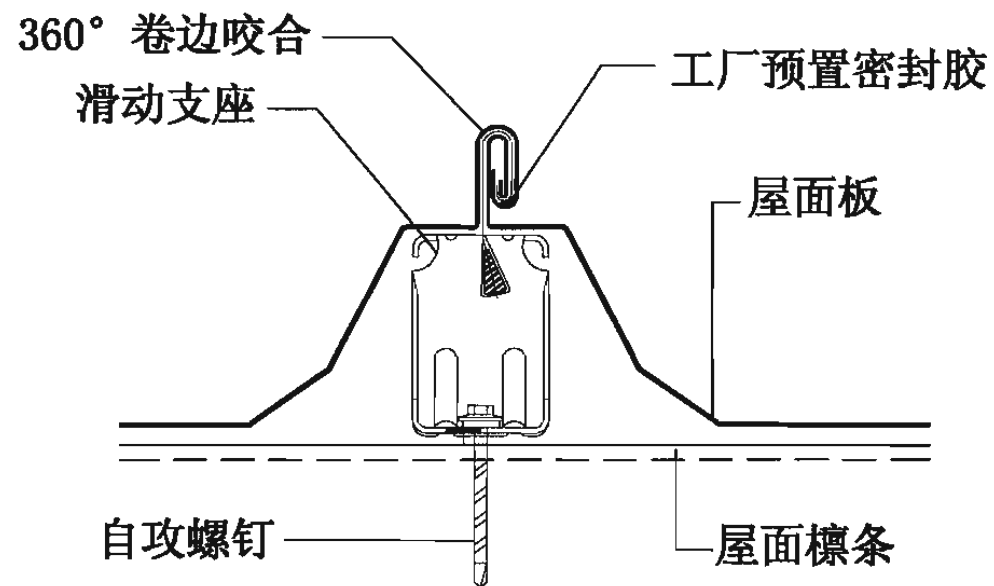
压型钢板复合保温直立缝滑动屋面构造



直立缝锁边连接屋面板

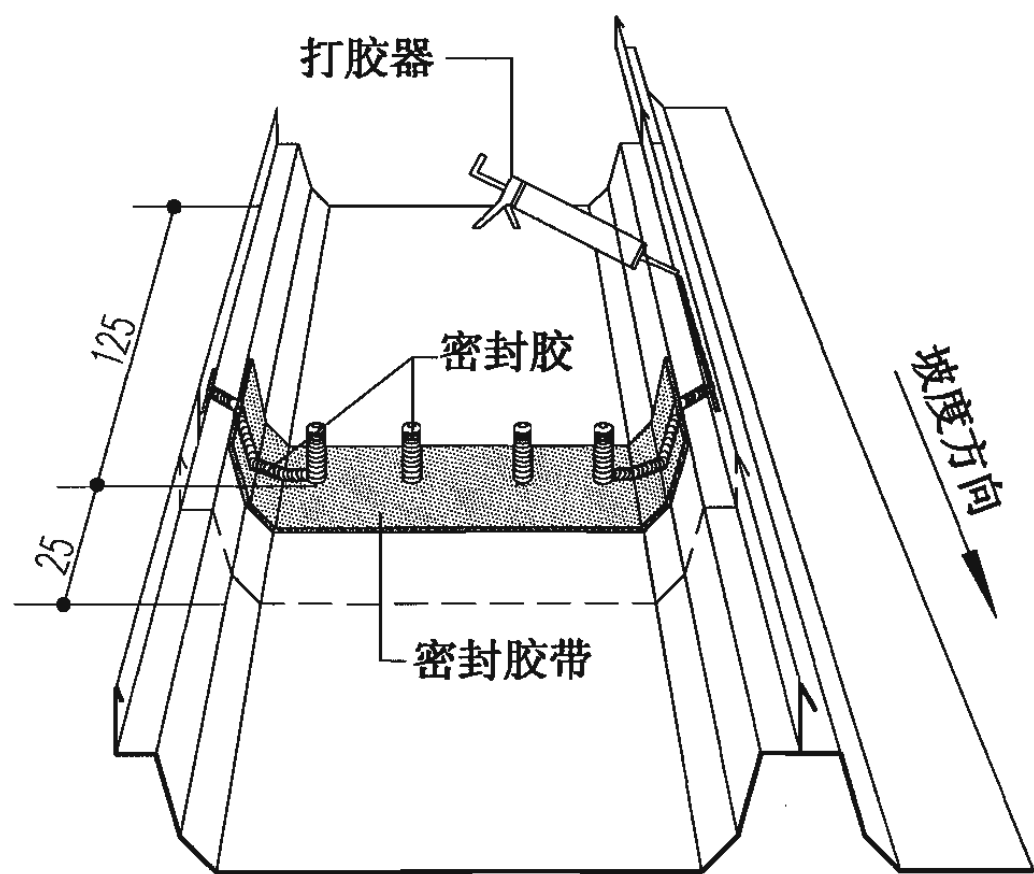


屋面板搭接及打胶示意平面图

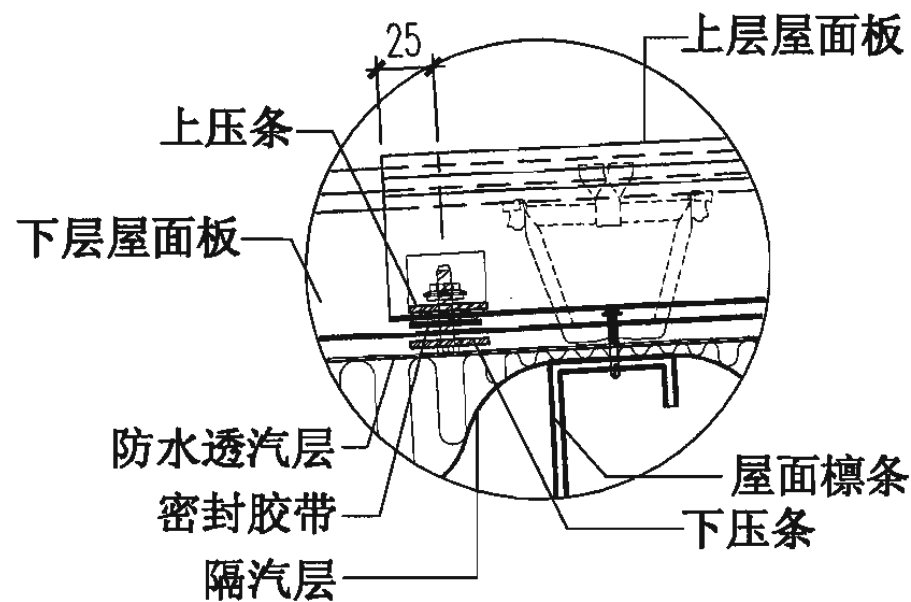


锁边示意

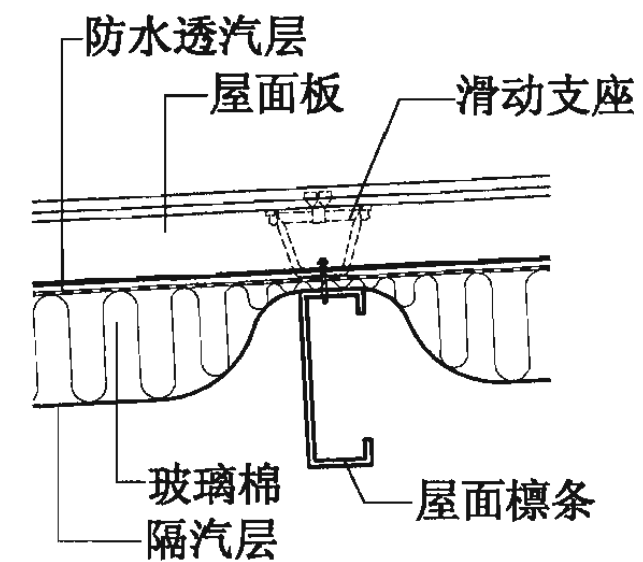
压型钢板复合保温直立缝滑动屋面构造							图集号	06J925-2	
审核	蔡昭昀	李昭昀	校对	林 莉	设计	李晓媛	李蕊	页	51



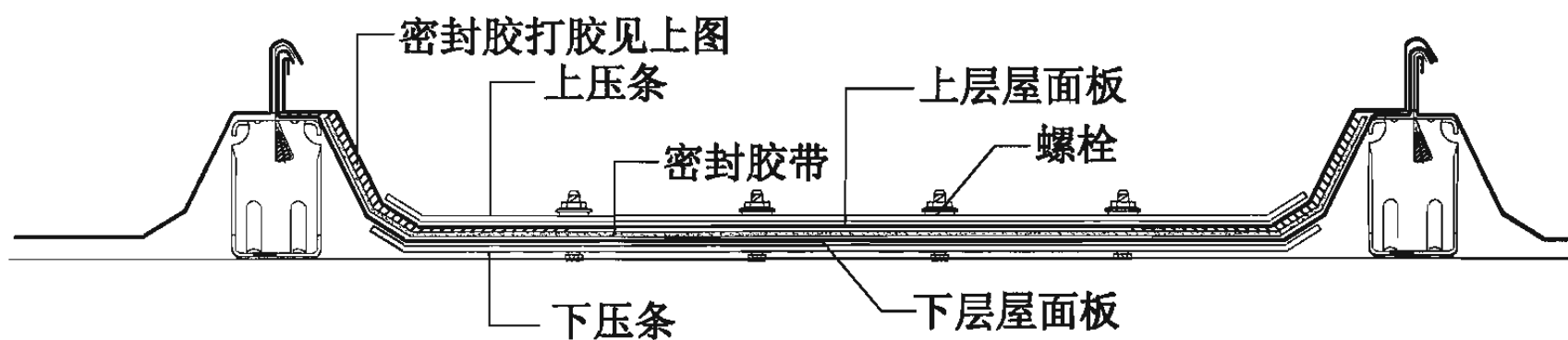
屋面板搭接处打胶方式



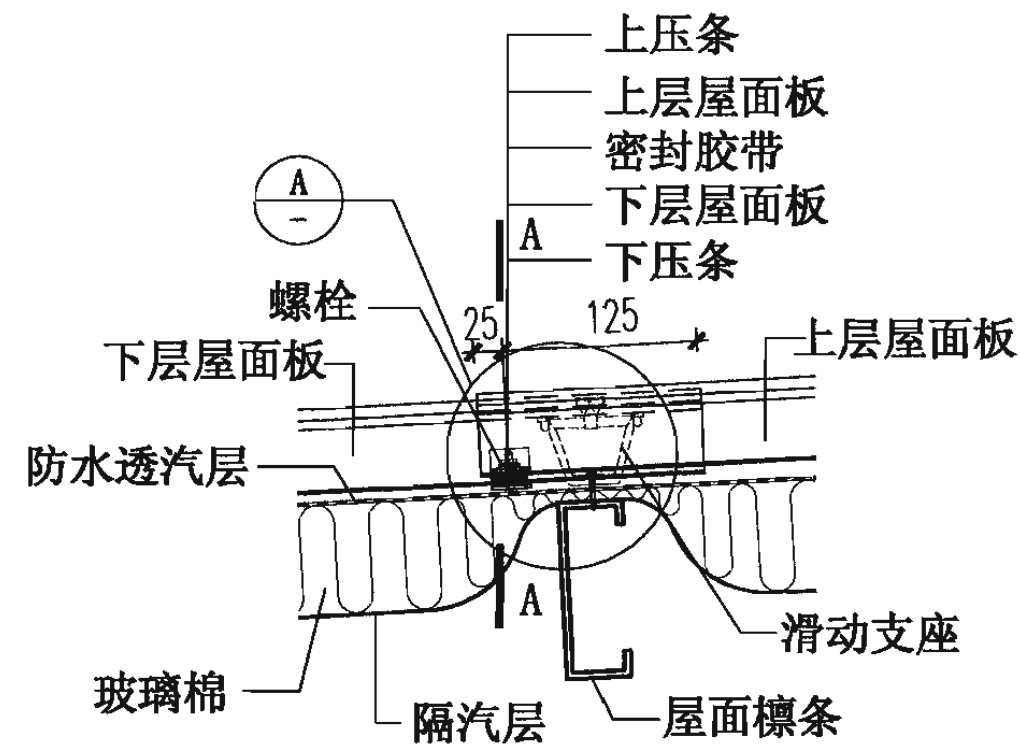
(A)



屋面板纵向连接



A-A



屋面板纵向搭接

压型钢板复合保温直立缝滑动屋面连接构造

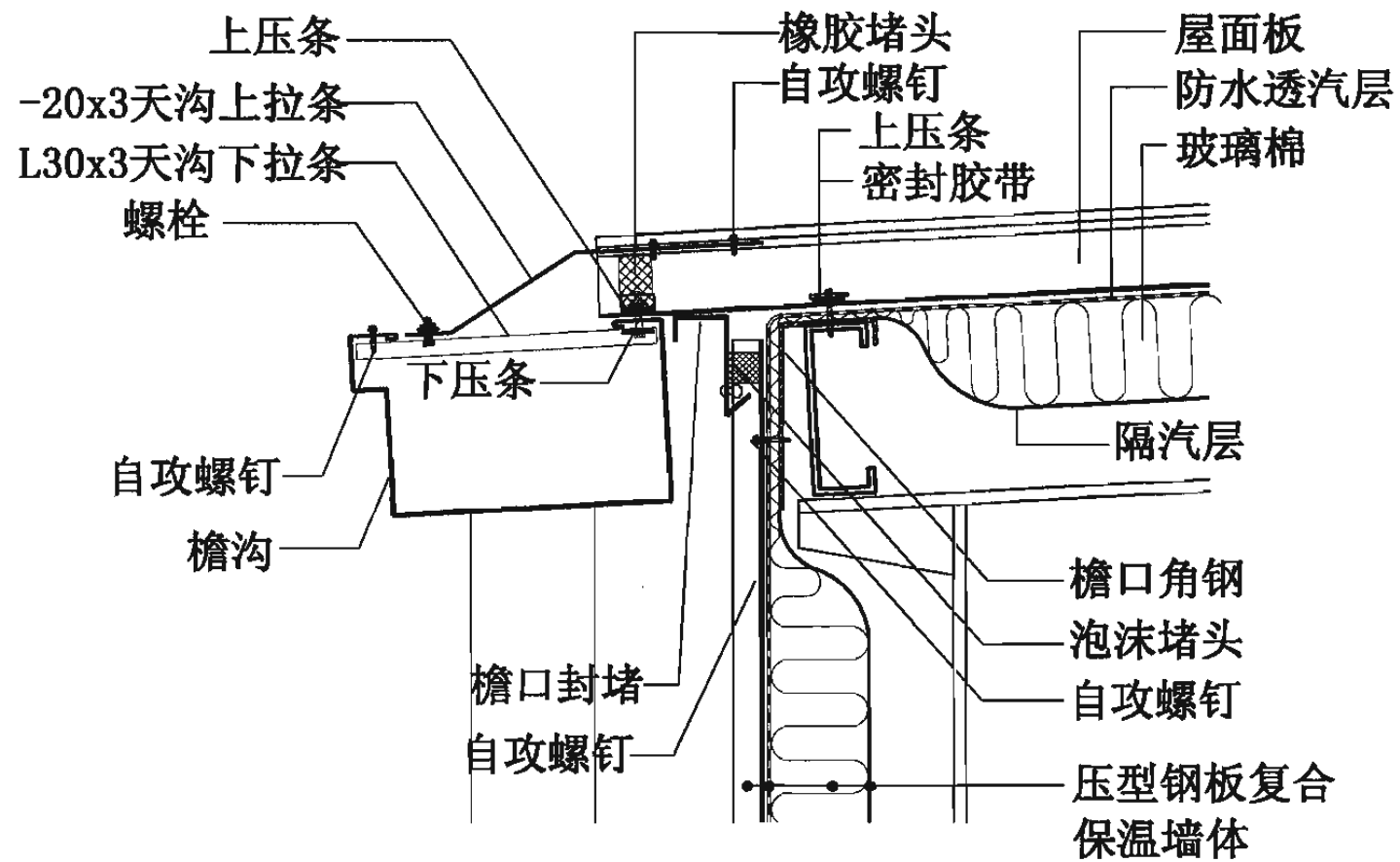
图集号

06J925-2

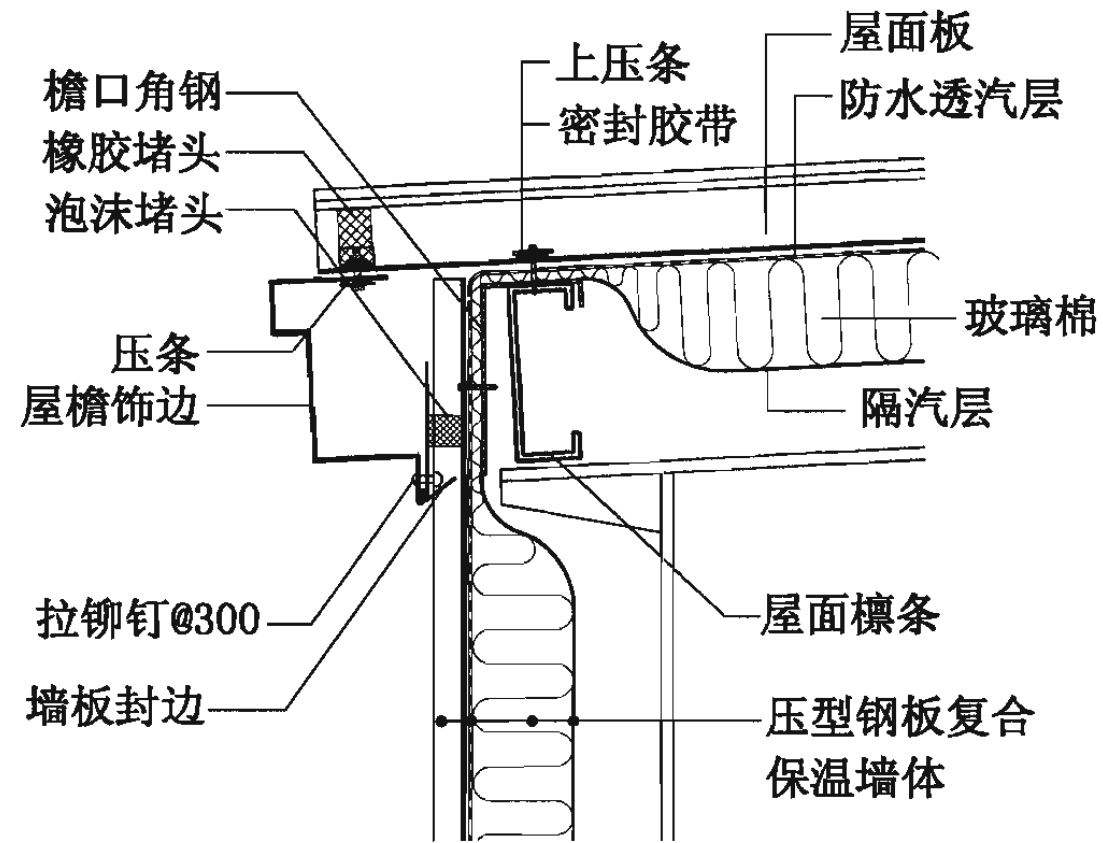
审核 蔡昭昫 蔡昭昫 校对 林 莉 设计 李晓媛 李 蕊

页

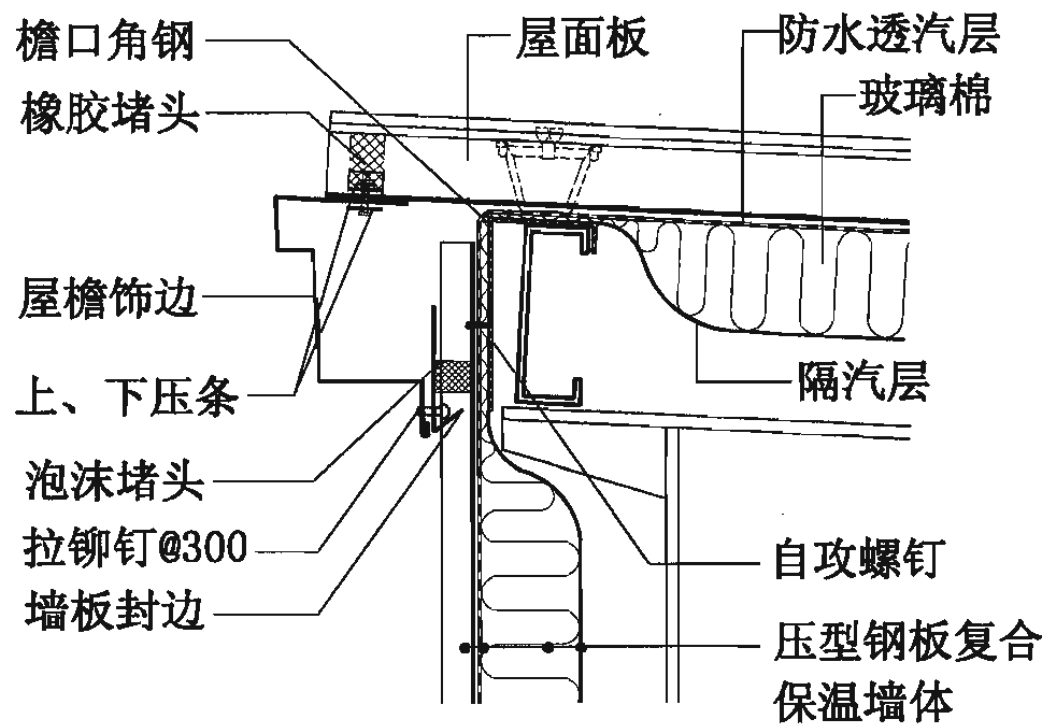
52



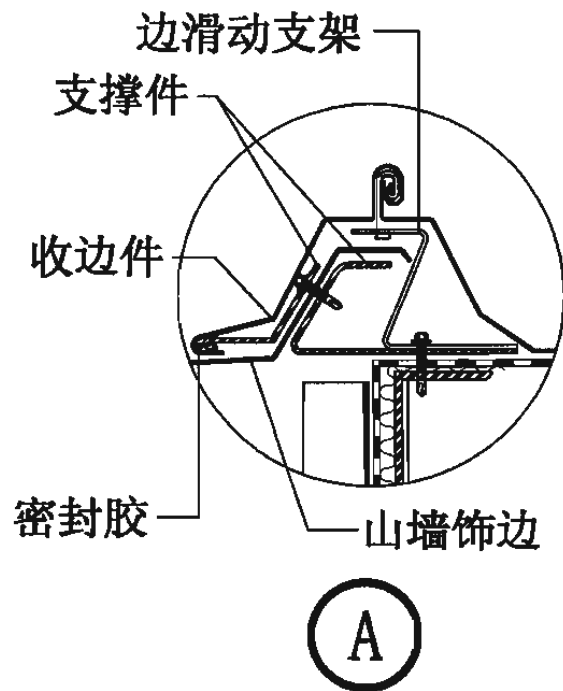
① 外檐沟



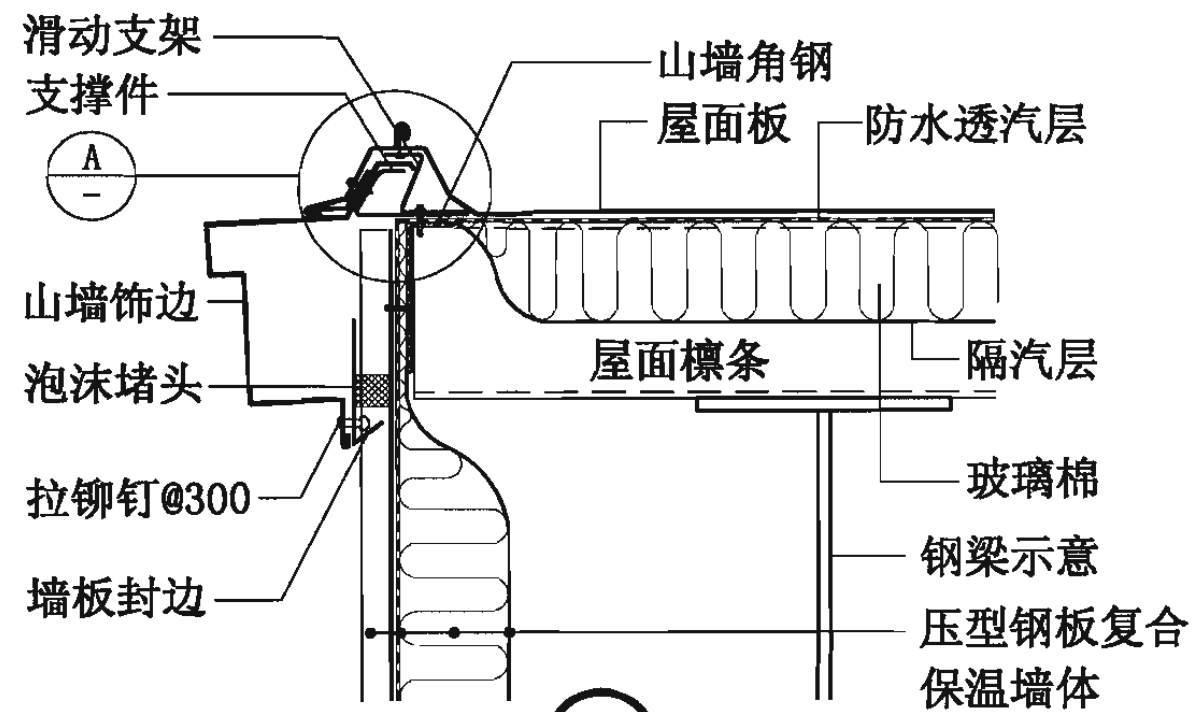
② 檐口



③ 单坡屋脊

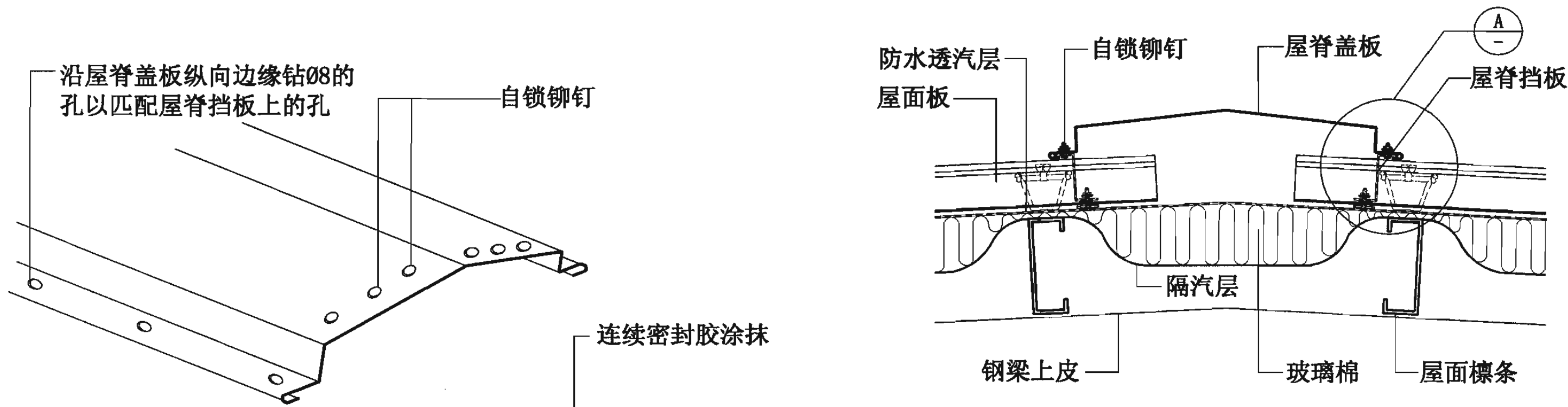


A

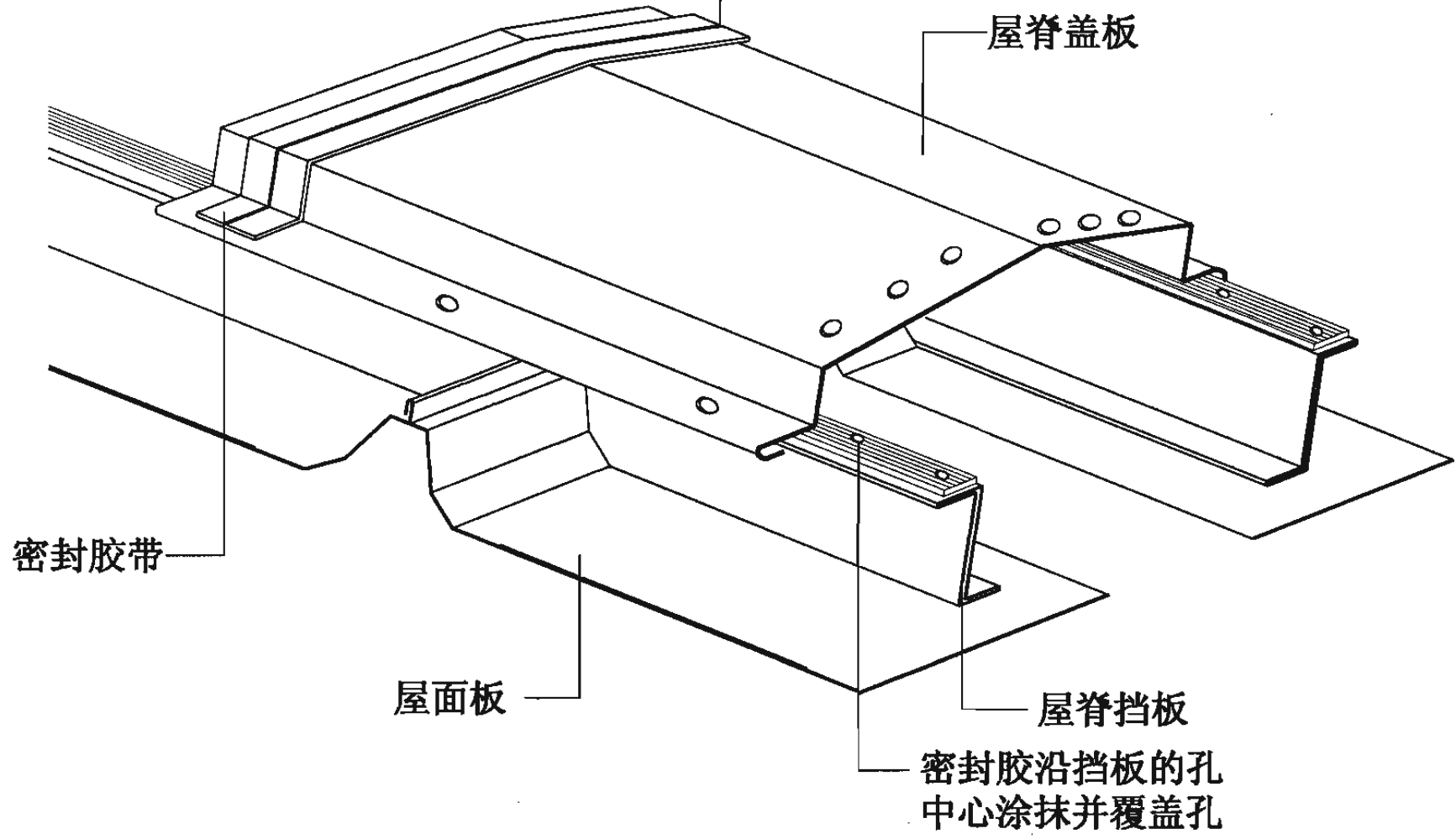


④ 山墙

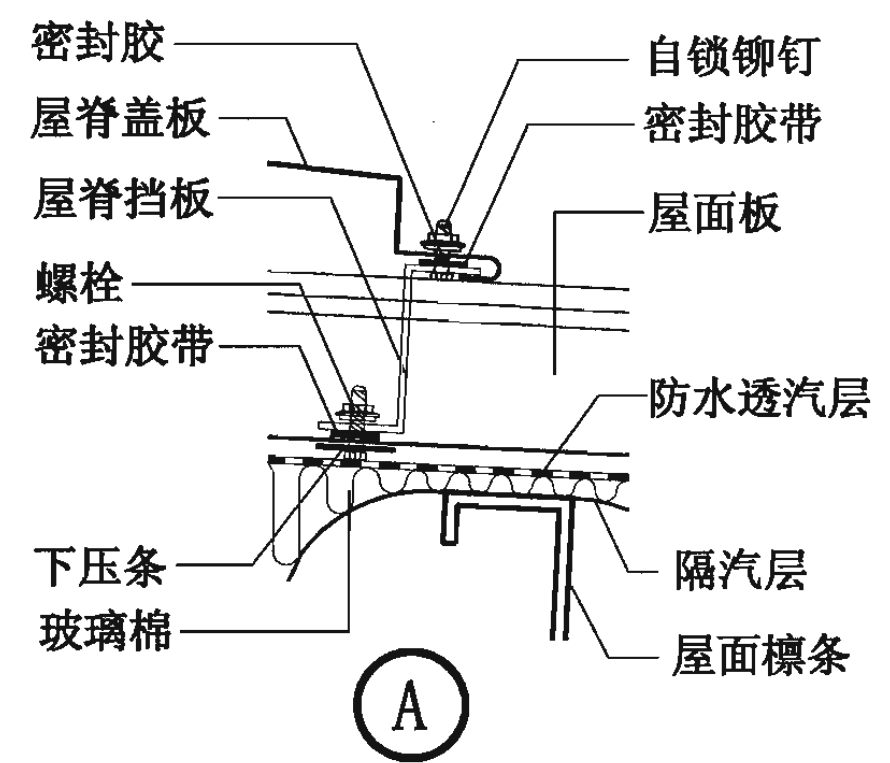
压型钢板复合保温直立缝滑动屋面檐口、单坡屋脊、山墙						图集号	06J925-2
审核	蔡昭昀	李俊	校对	林莉	设计	李晓媛	李凌
						页	53



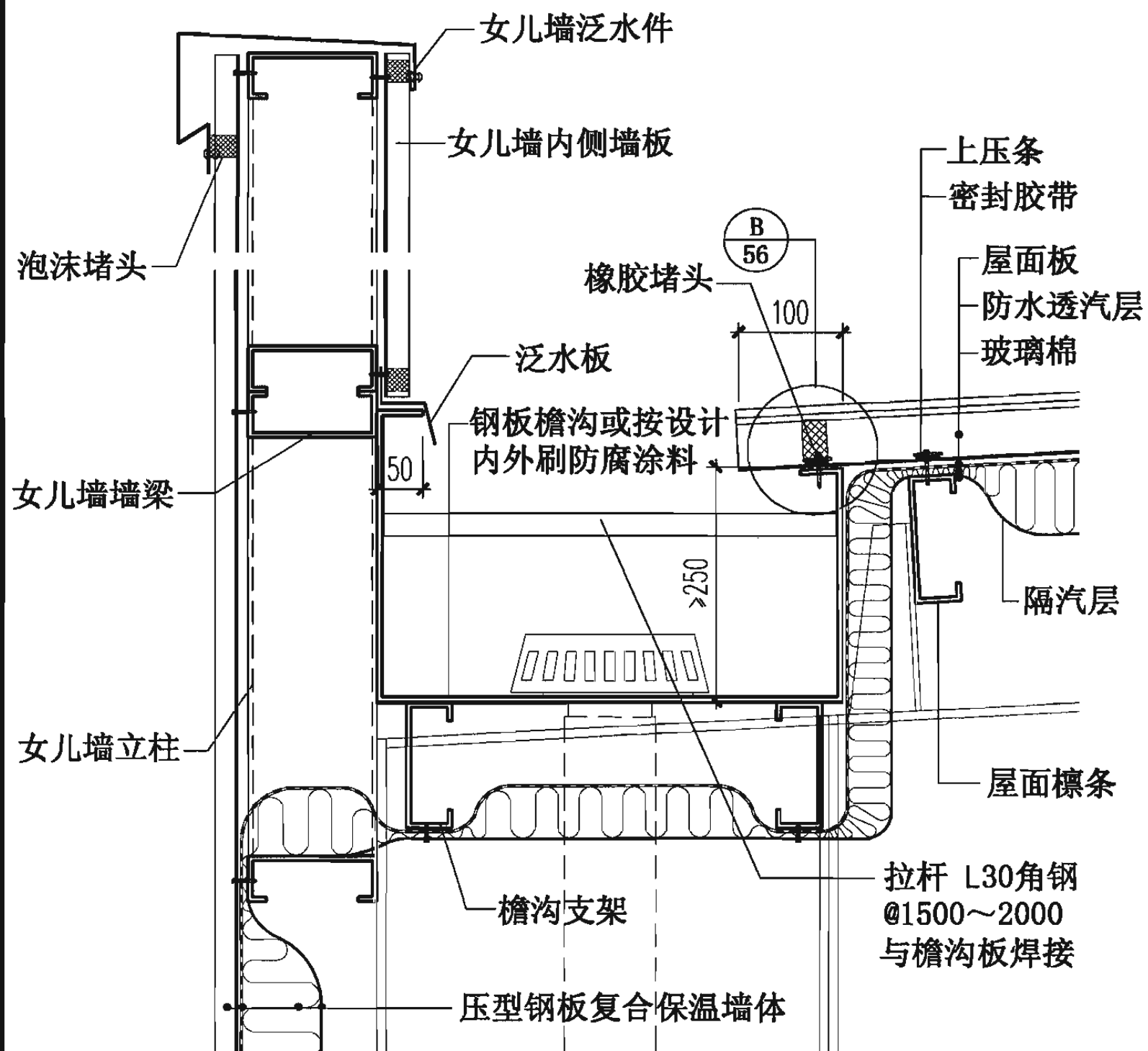
⑤ 屋脊



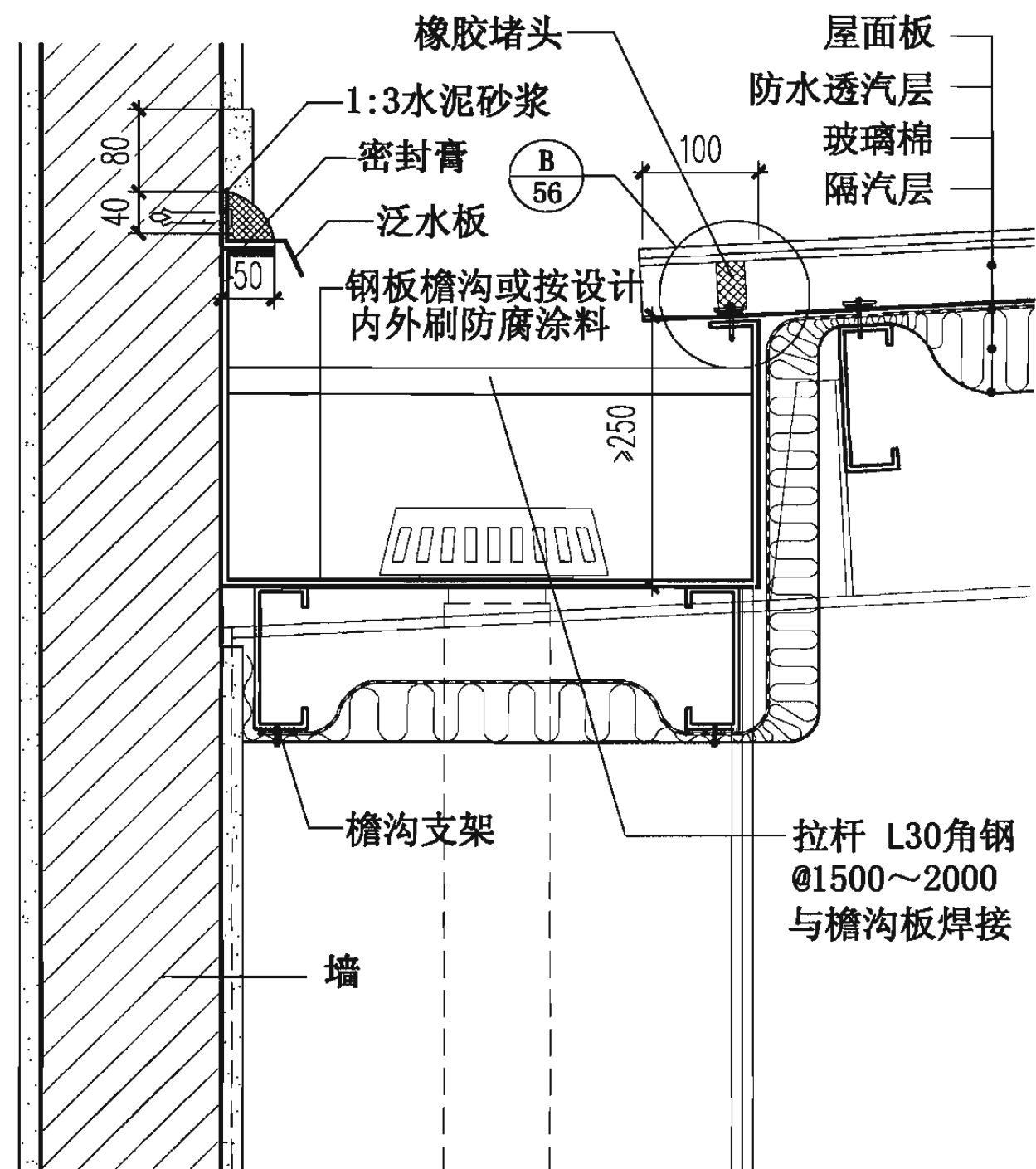
屋脊处构造示意



压型钢板复合保温直立缝滑动屋面双坡屋脊							图集号	06J925-2	
审核	蔡昭昀	李俊	校对	林莉	设计	李晓媛	李俊	页	54



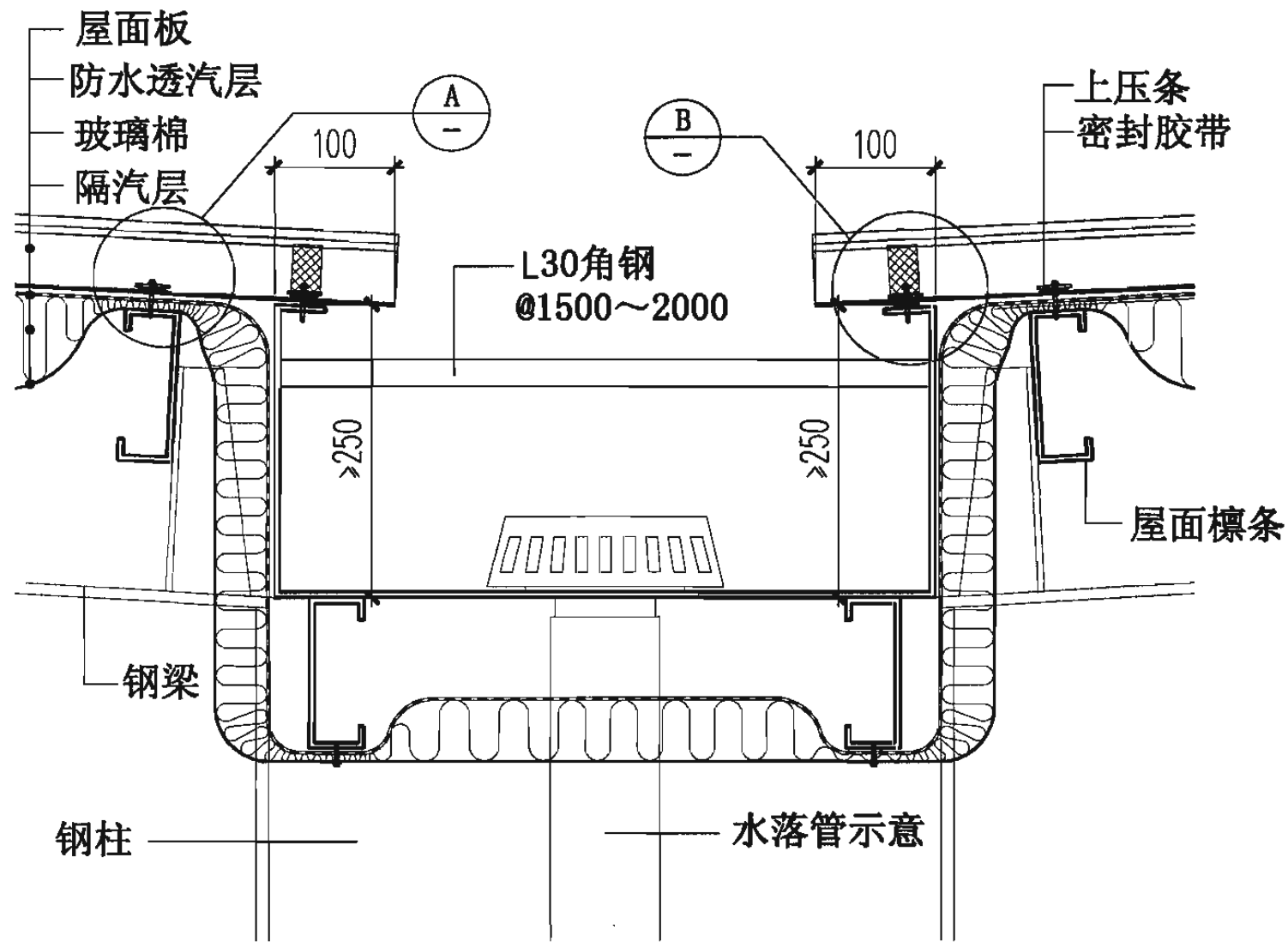
⑥ 女儿墙内檐沟



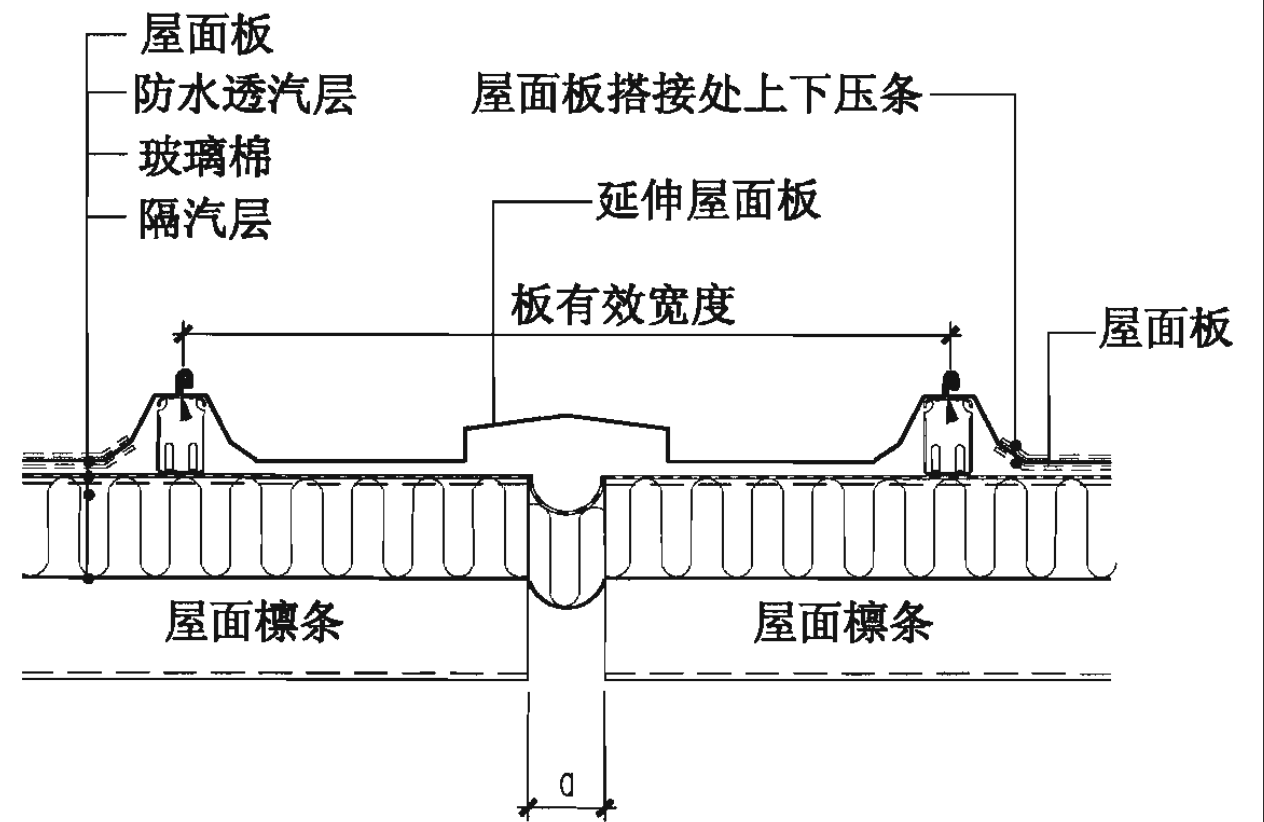
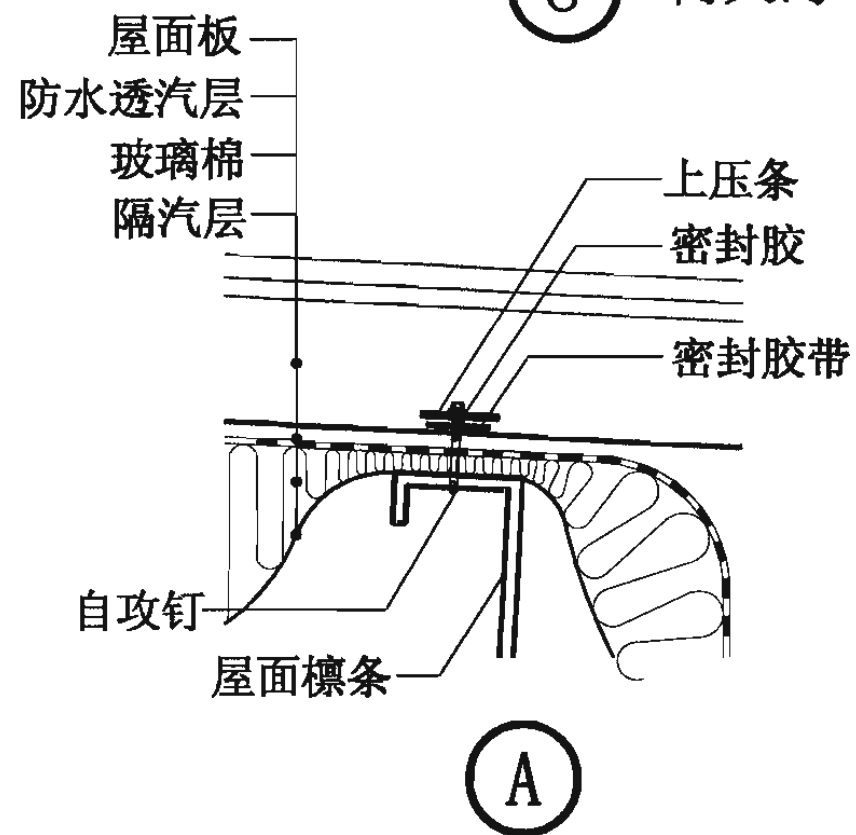
⑦ 女儿墙内檐沟

注：1. 檐沟断面、檐沟支架、水落管直径及间距按工程设计。  
2. 水落管与檐沟焊接后，补刷防腐防锈漆。  
3. 女儿墙高度按设计。

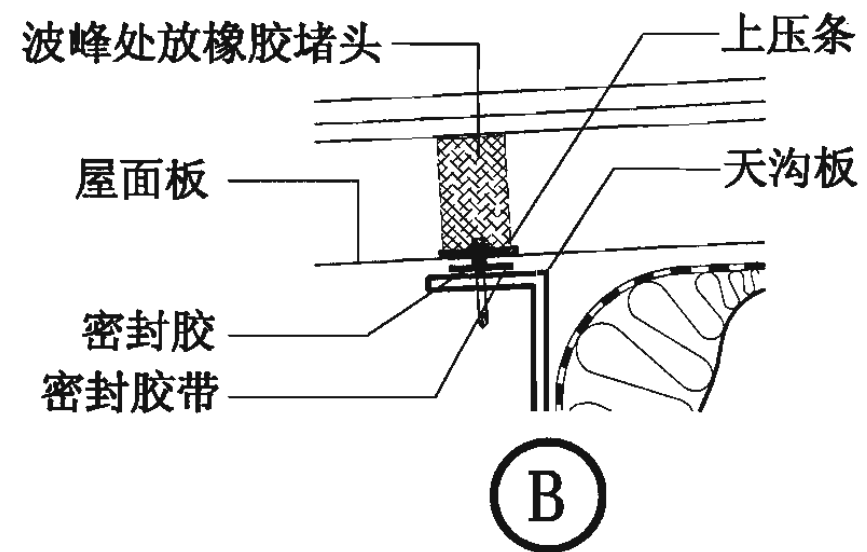
压型钢板复合保温直立缝滑动屋面女儿墙内檐沟				图集号	06J925-2
审核	蔡昭昀	校对	林莉	设计	李晓媛
				页	55



8 内天沟



9 变形缝



- 注：1. 天沟断面、天沟支架、水落管直径及间距按工程设计。  
2. 水落管与天沟焊接后，补刷防腐防锈漆。  
3. a为变形缝宽度。

压型钢板复合保温直立缝滑动屋面内天沟、变形缝

图集号

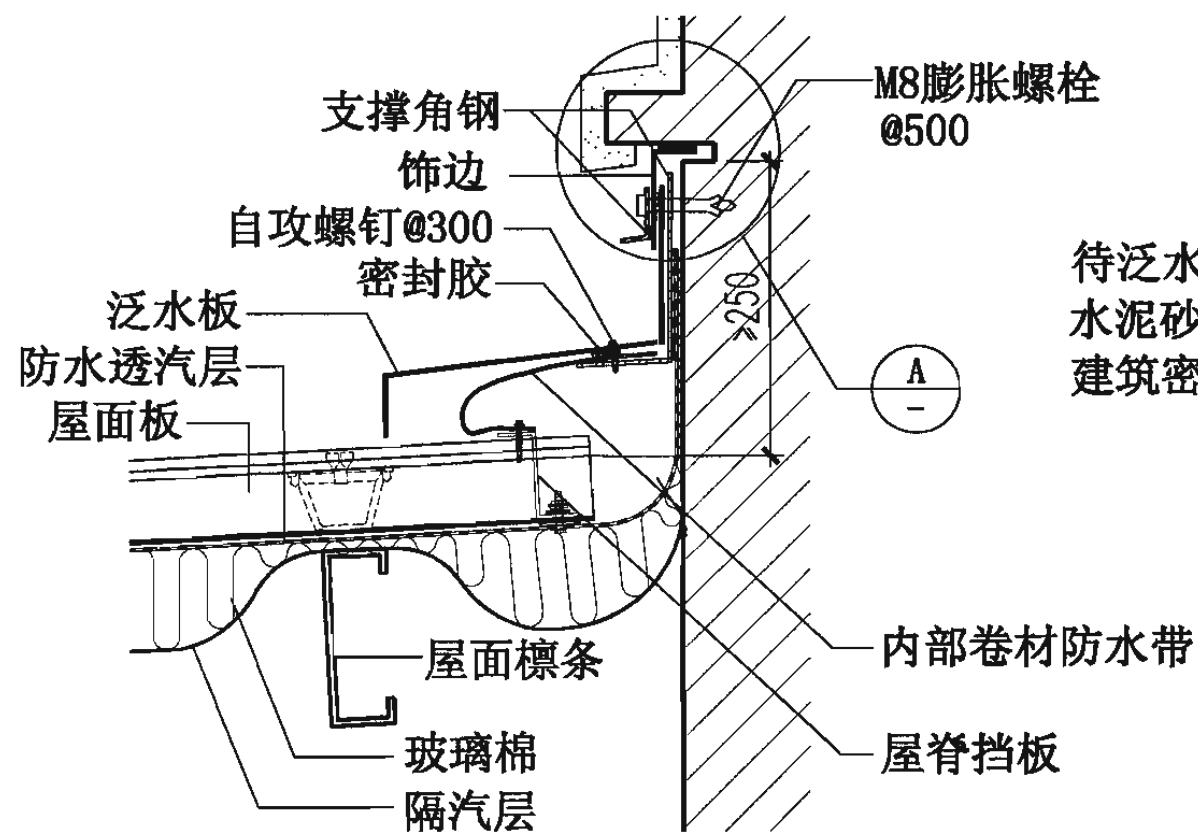
06J925-2

审核 蔡昭昀 廖伟均 校对 林 莉 设计 李晓媛 李远凌

页

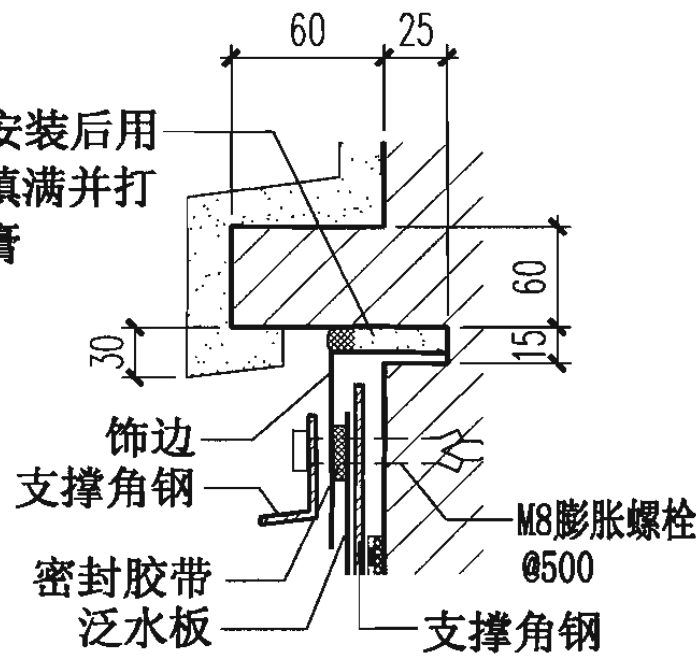
56



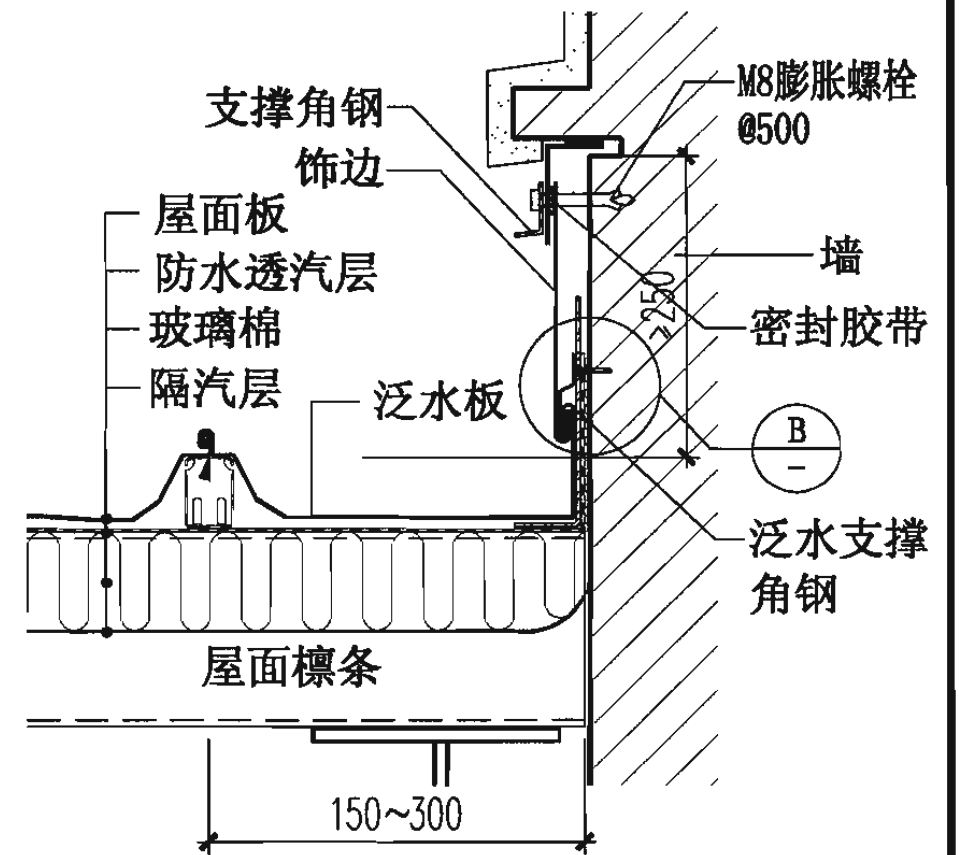


10 高低跨

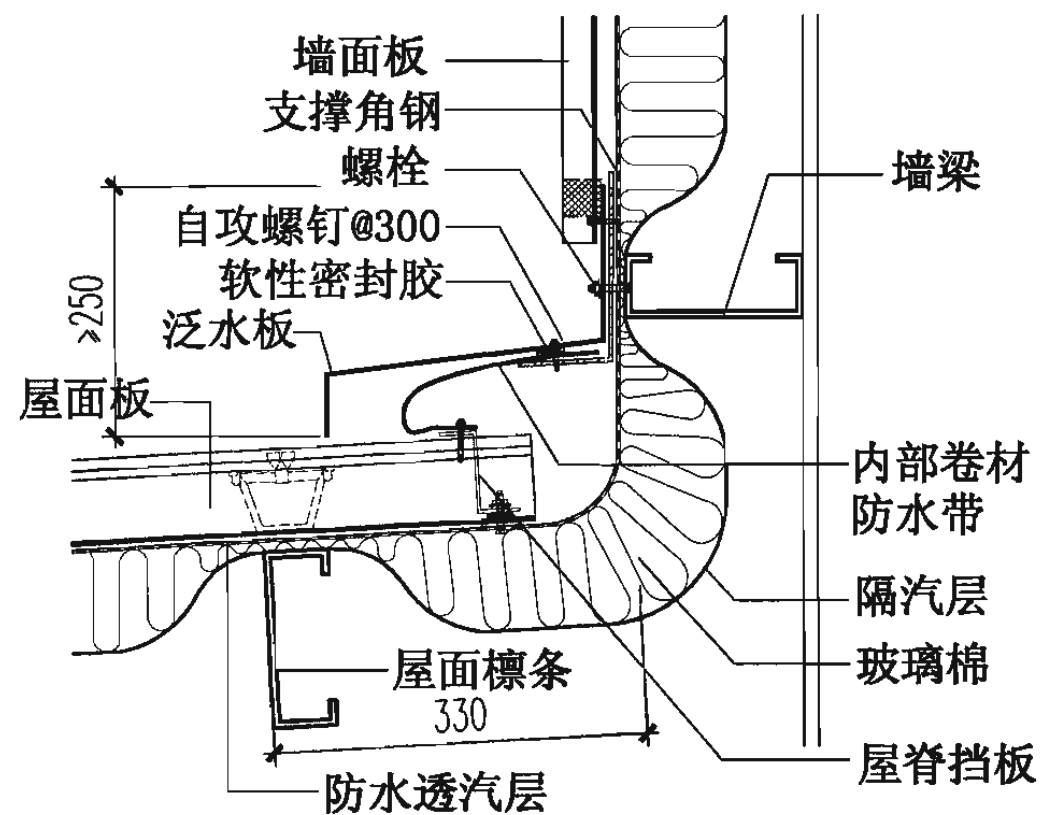
待泛水板安装后用水泥砂浆填满并打建筑密封膏



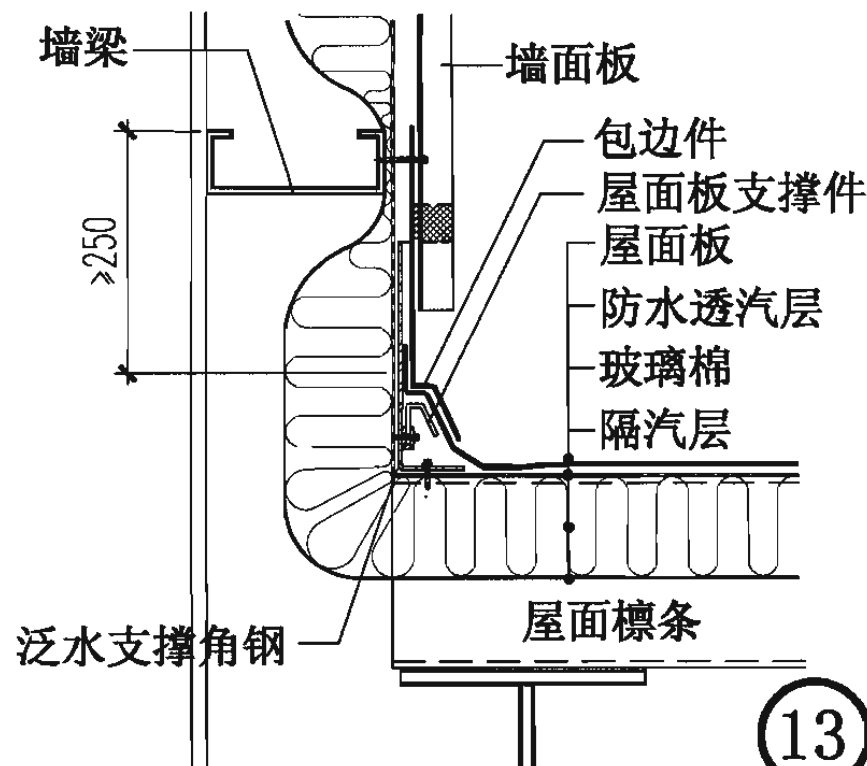
A



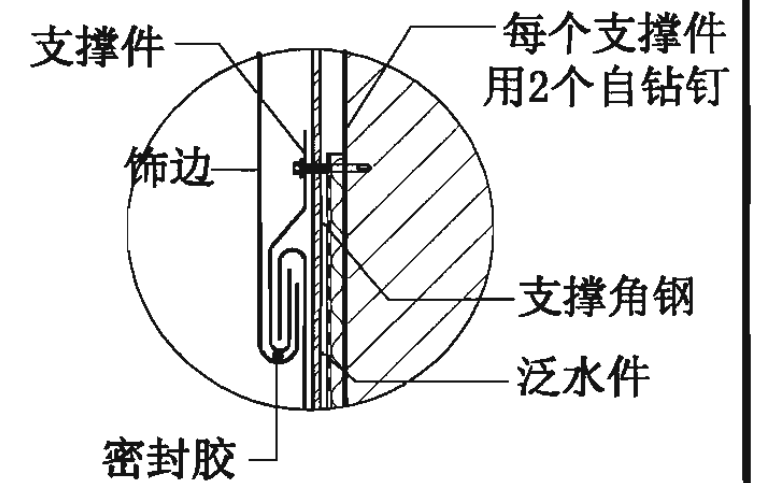
11 高低跨



12 高低跨

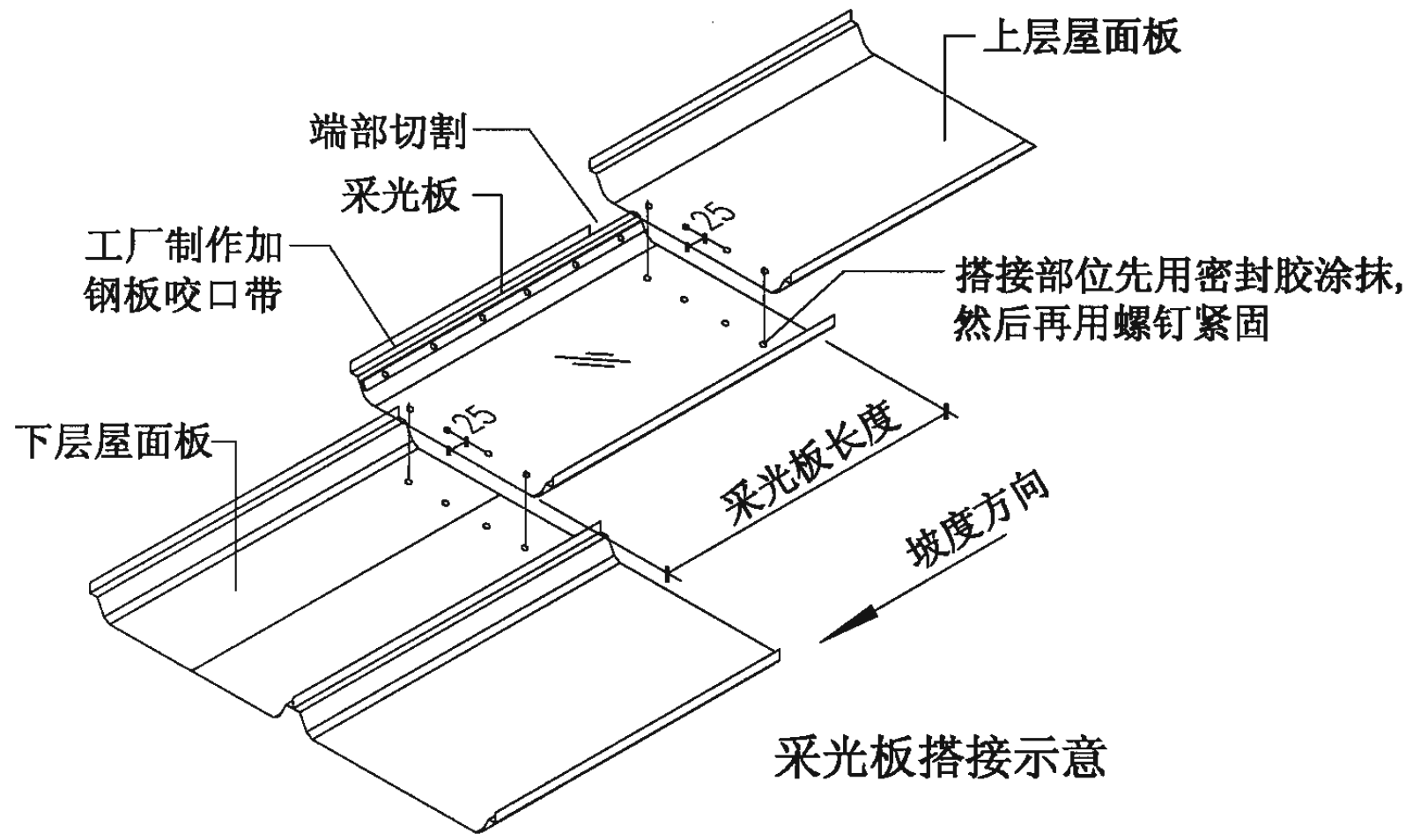


13 高低跨

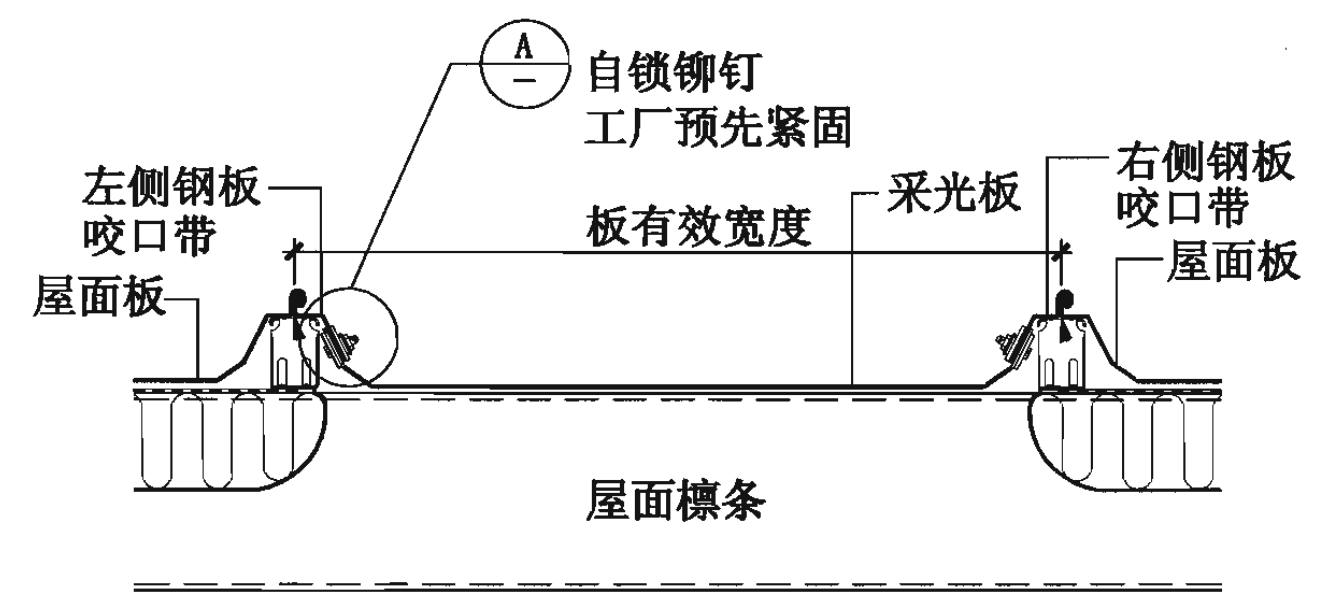


B

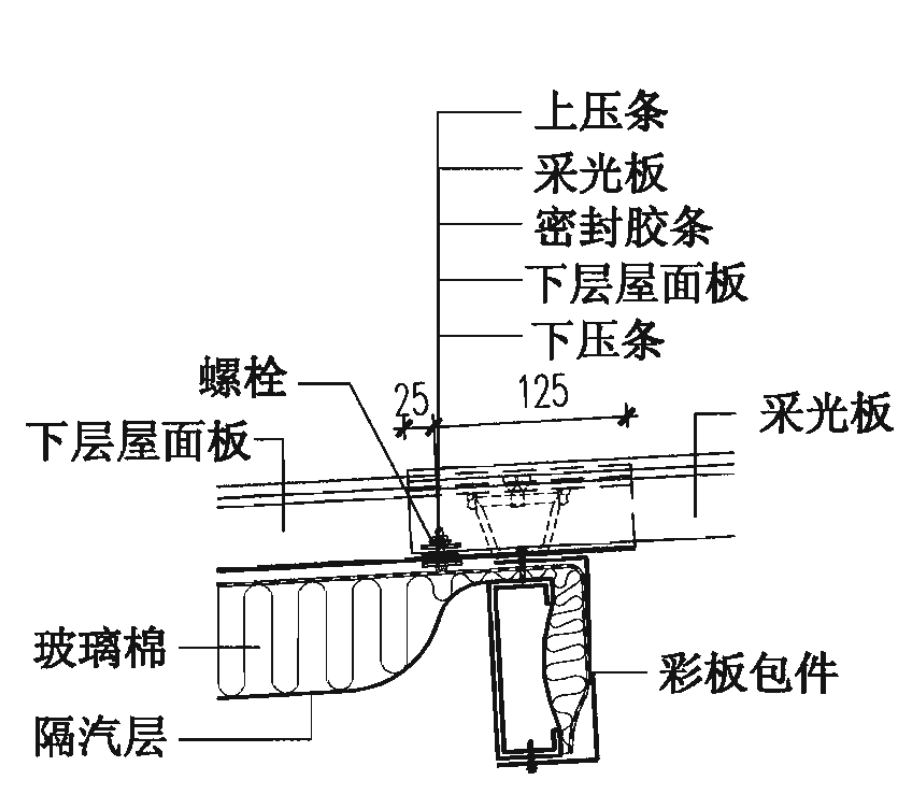
压型钢板复合保温直立缝滑动屋面高低跨							图集号	06J925-2
审核	蔡昭昀	李晓媛	校对	林莉	设计	李晓媛	页	57



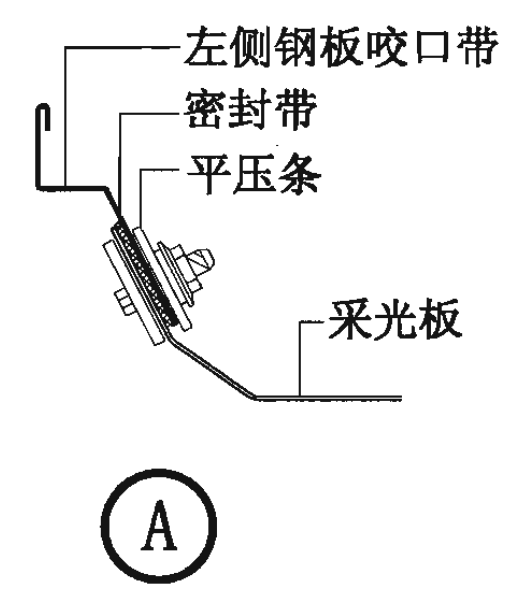
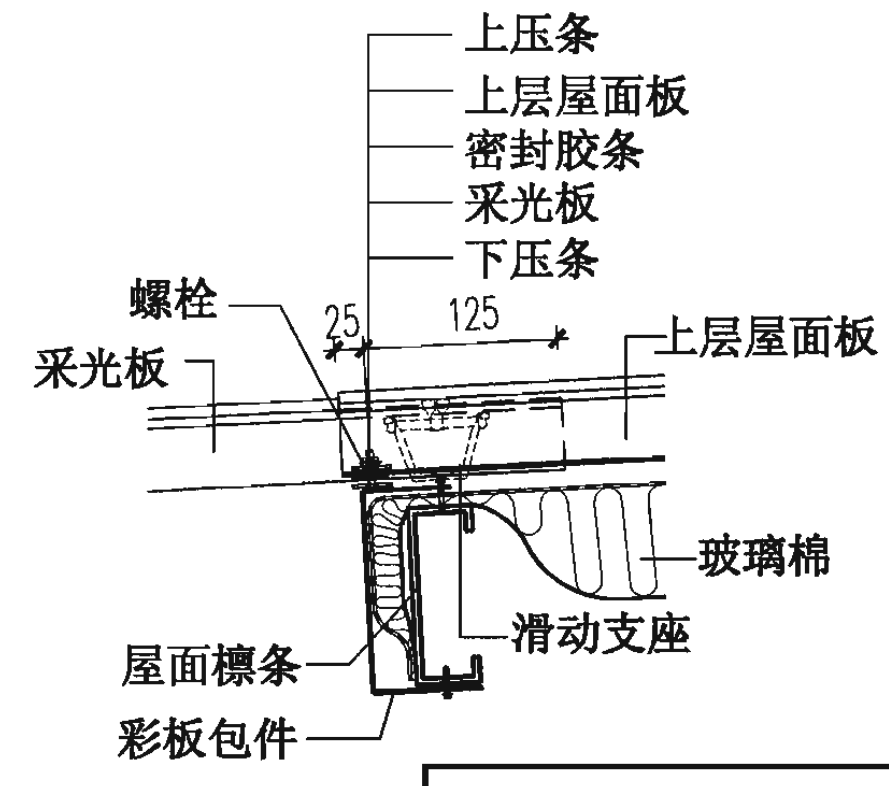
采光板搭接示意



14 采光板横向搭接

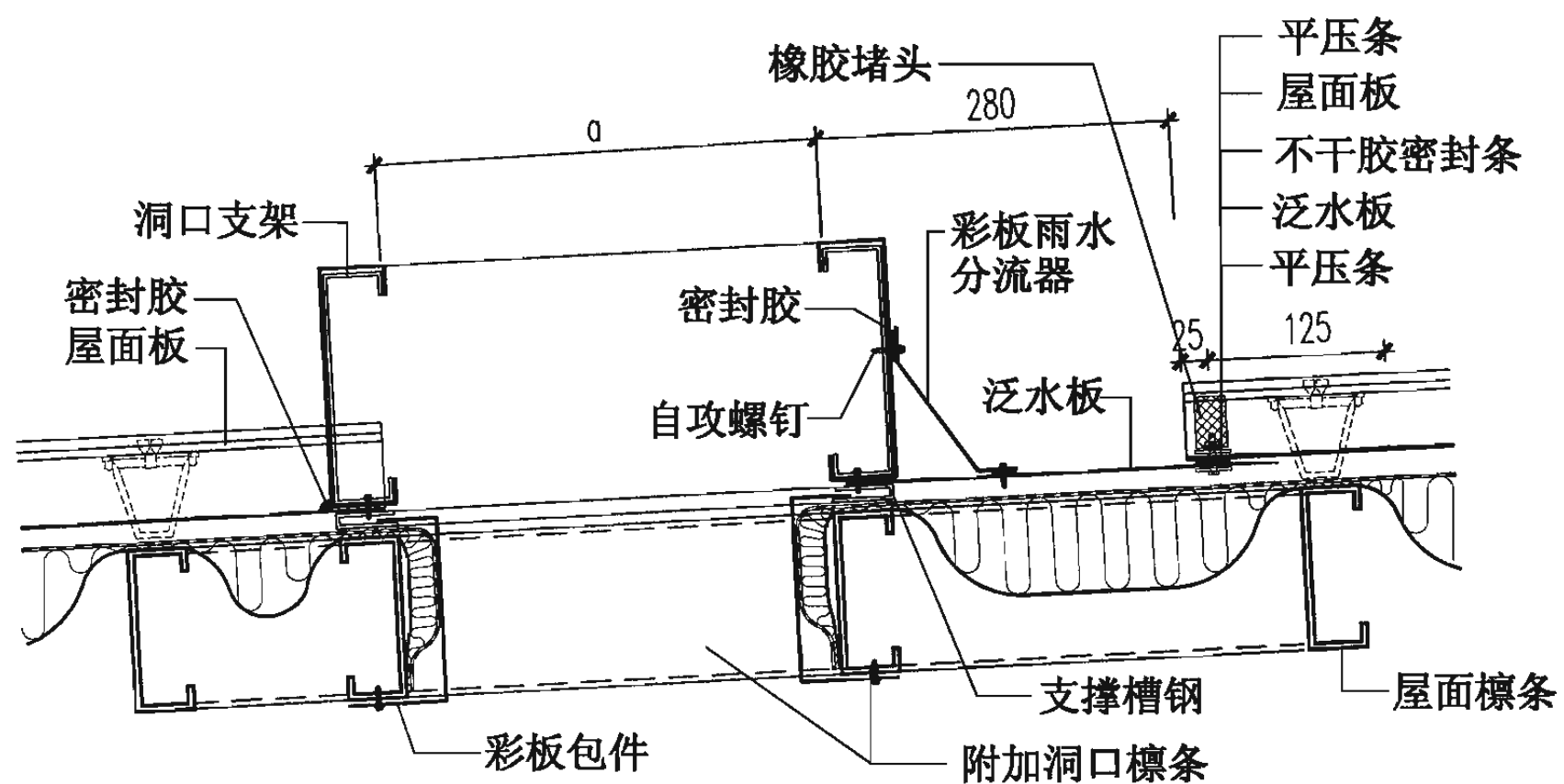


15 采光板纵向搭接

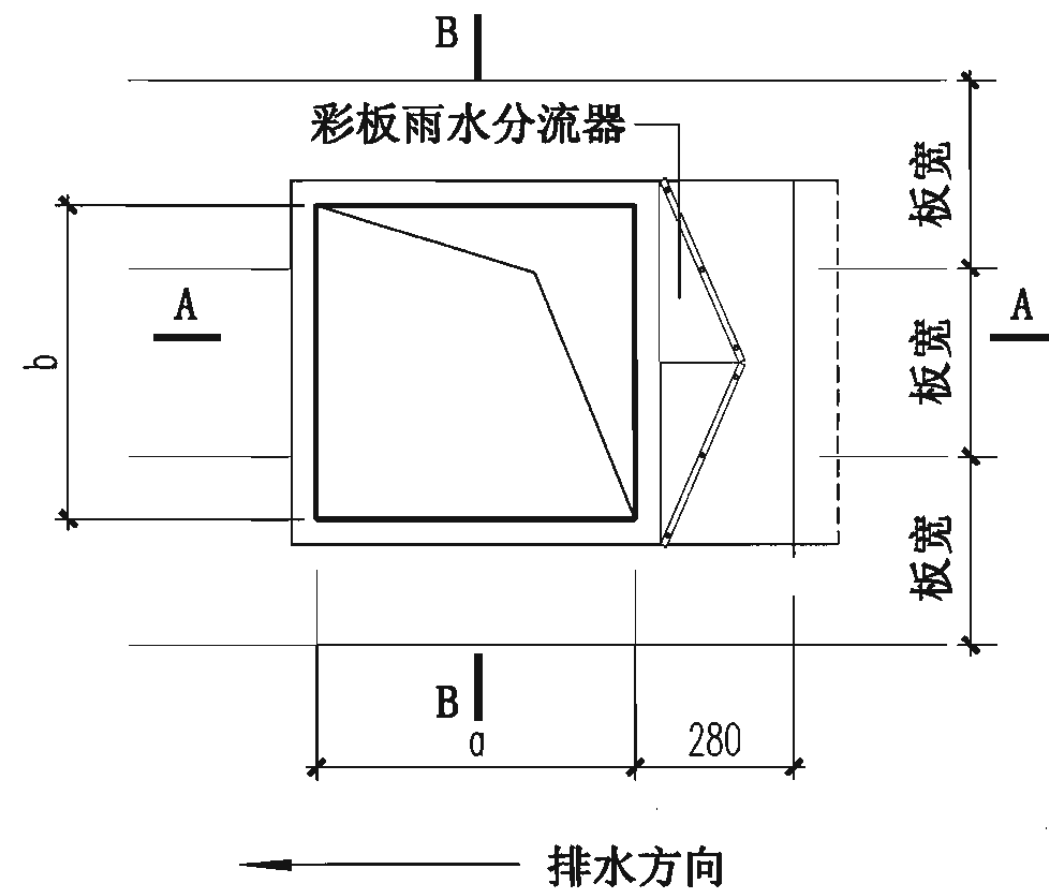


A

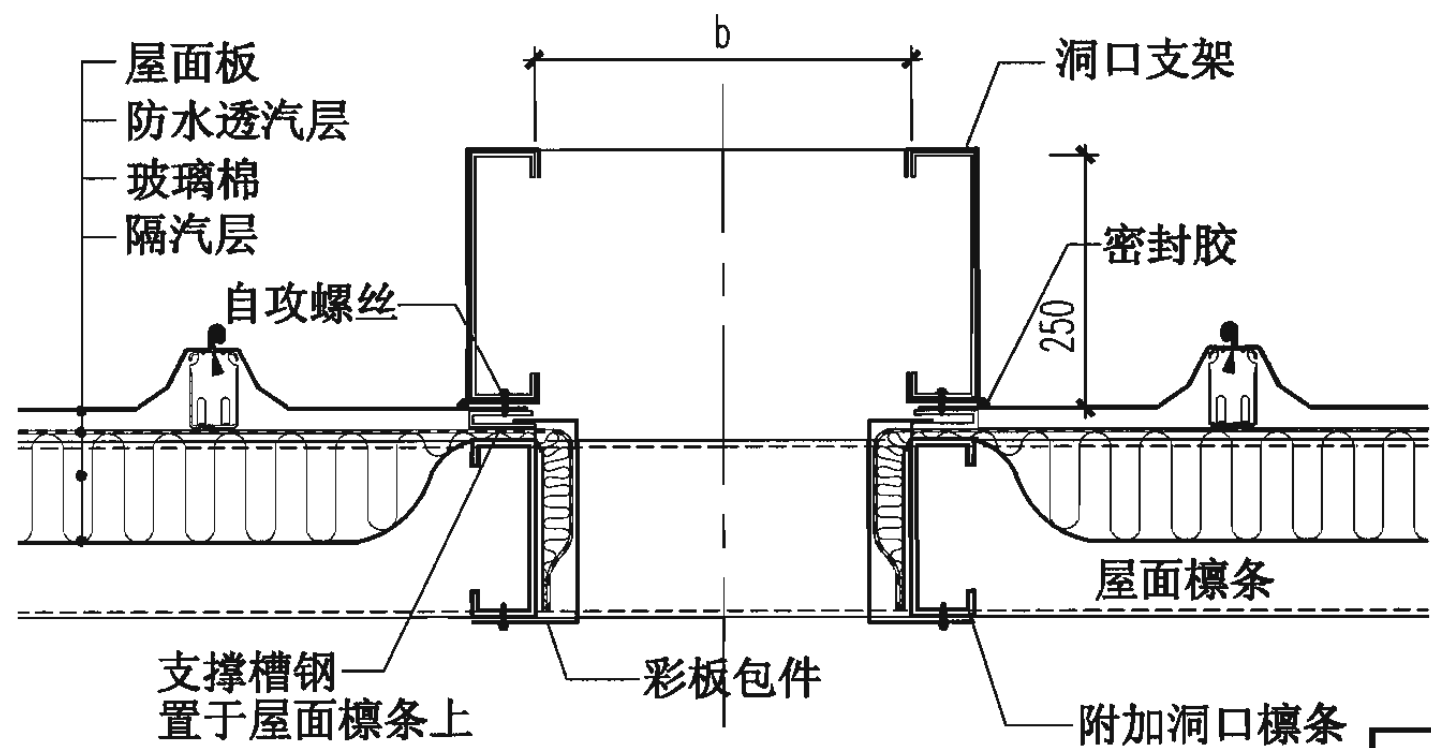
压型钢板复合保温直立缝滑动屋面采光带							图集号	06J925-2	
审核	蔡昭昀	李晓明	校对	林莉	设计	李晓媛	李晓明	页	58



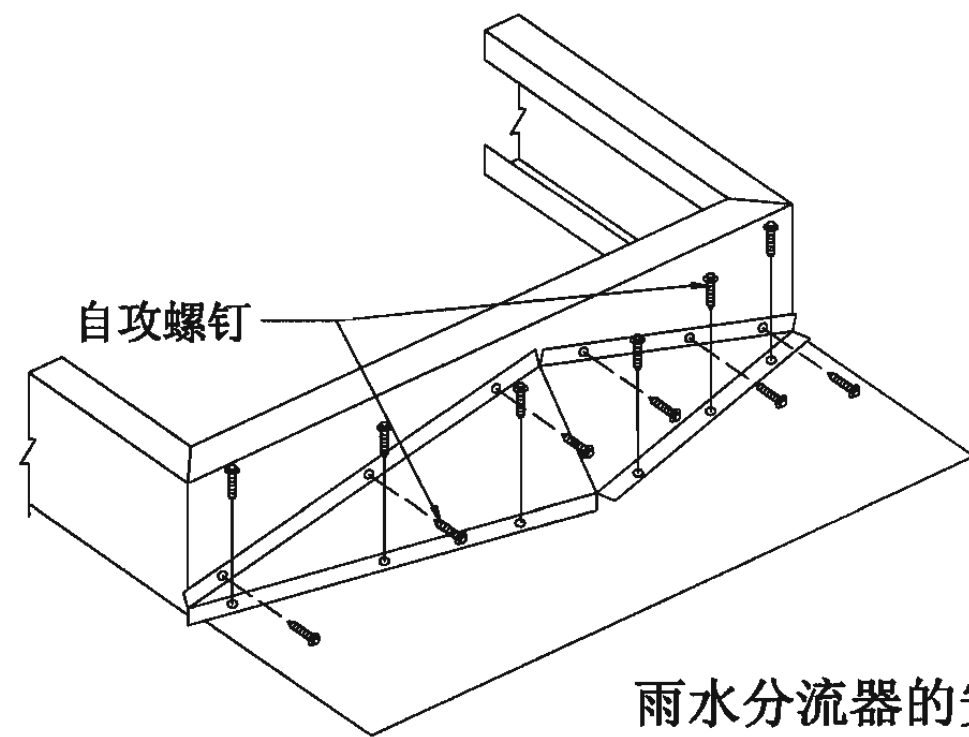
A-A



出屋面孔洞平面示意图

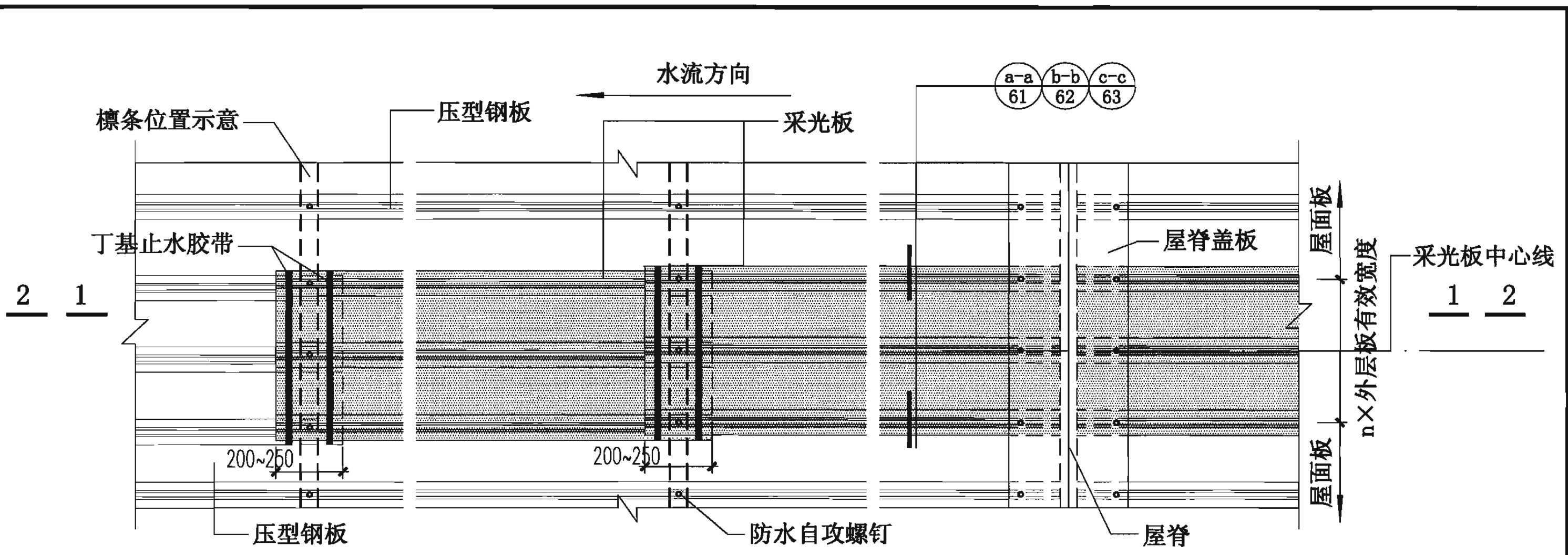


B-B

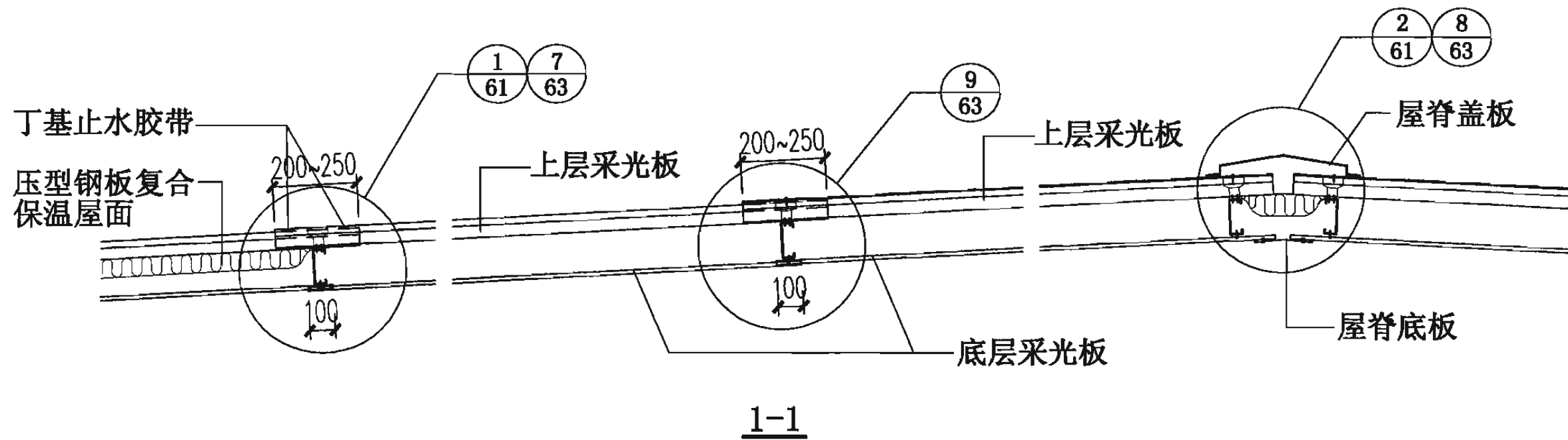


雨水分流器的安装

压型钢板复合保温直立缝滑动屋面出屋面孔洞							图集号	06J925-2	
审核	蔡昭昀	廖世均	校对	林莉	设计	李晓媛	李曉媛	页	59

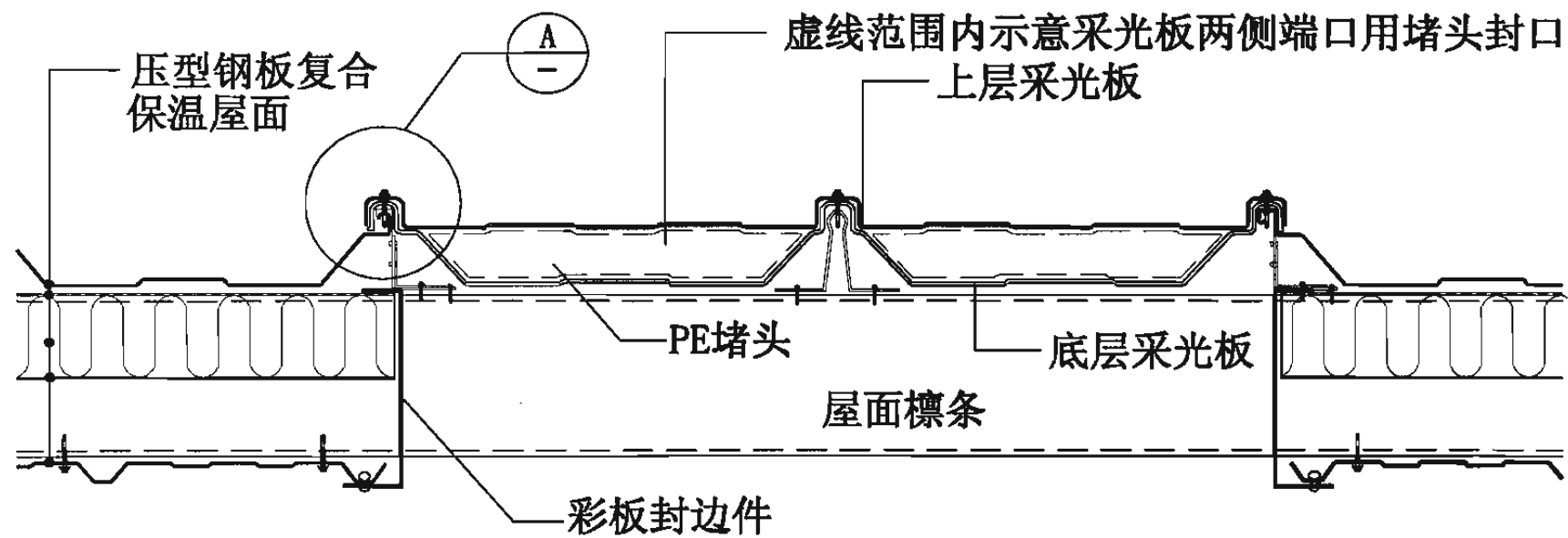


屋10、屋11、屋12-采光板复合屋面构造

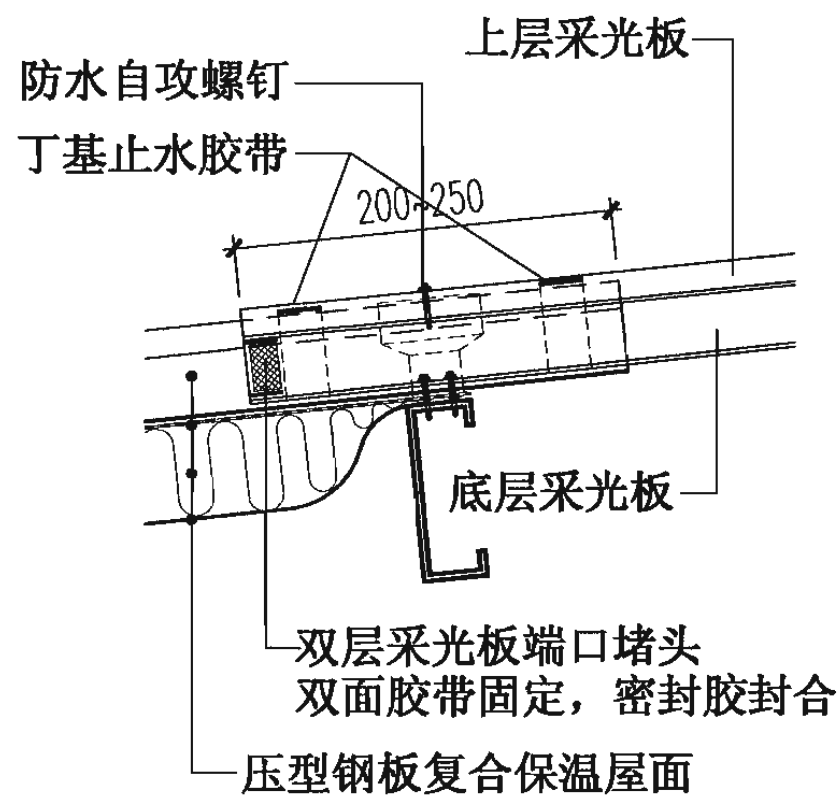


- 注：1. 1-1为双层波形树脂采光板复合屋面(檩条暗藏型)纵剖面。  
 2. 2-2剖面见本图集第62页。  
 3. 波形树脂采光板屋面金属防坠网的固定参见本图集第44页。

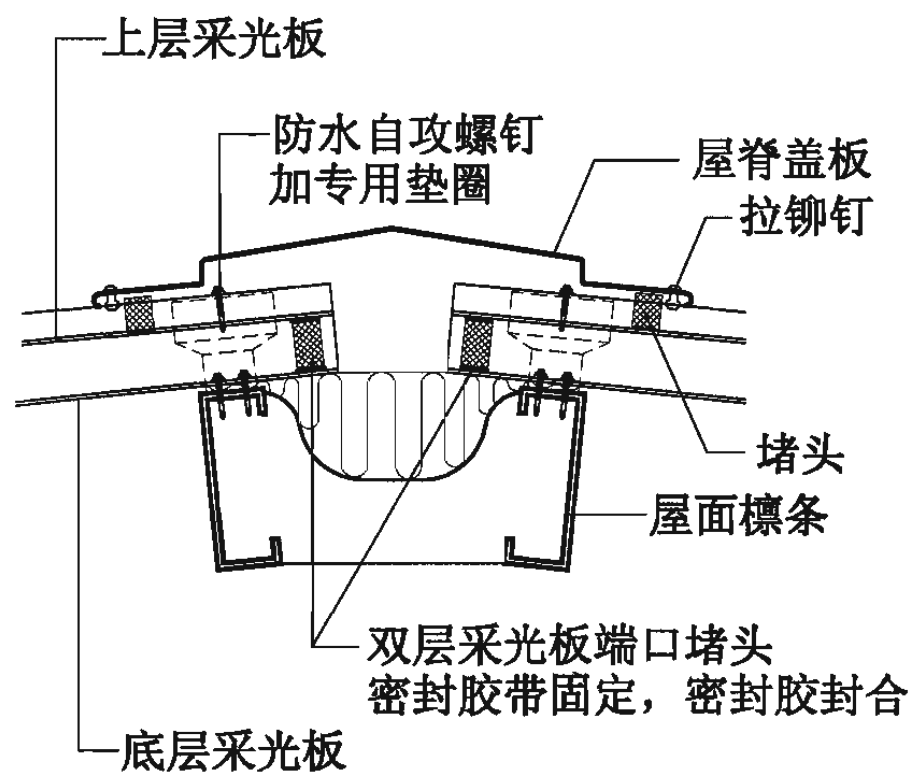
双层波形树脂采光板复合屋面构造						图集号	06J925-2
审核	蔡昭昀	李晓明	校对	林 莉	设计	李晓媛	李蕊凌
						页	60



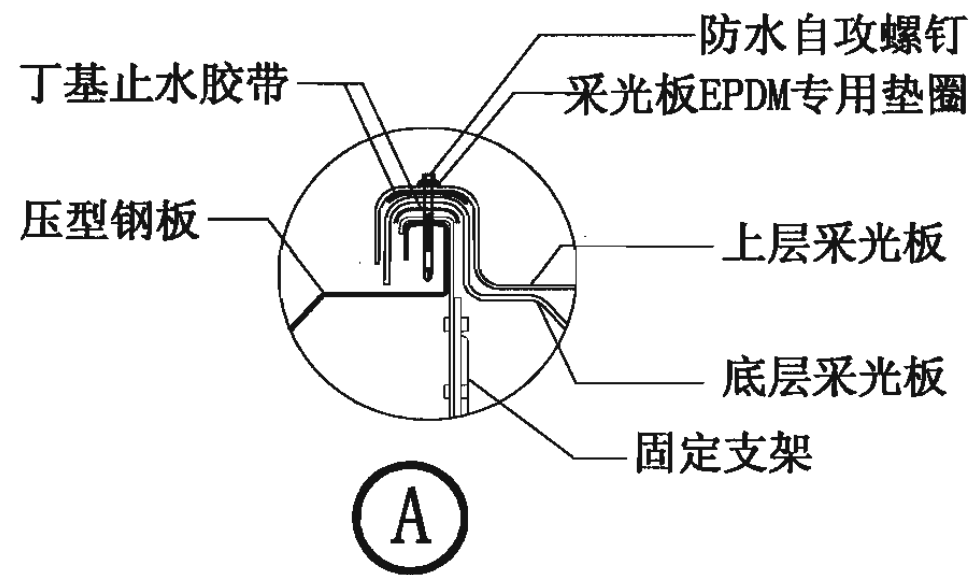
a-a



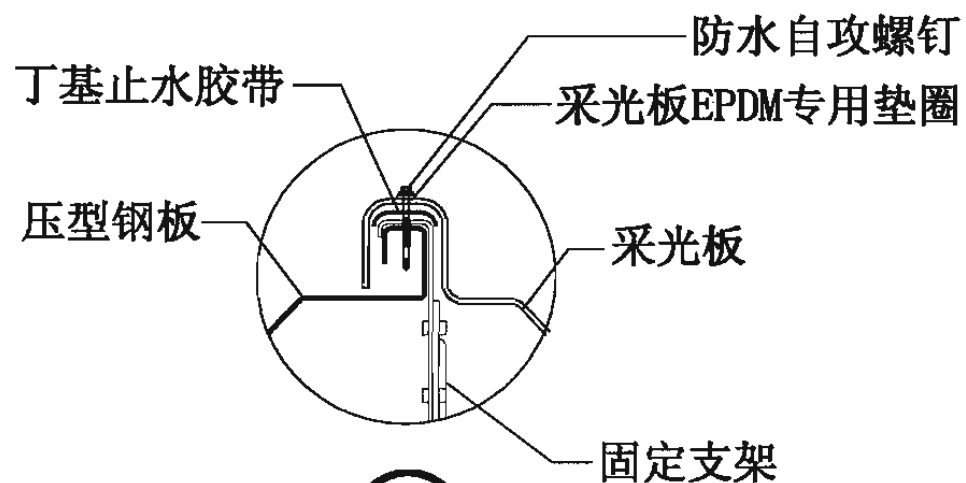
① 纵向搭接



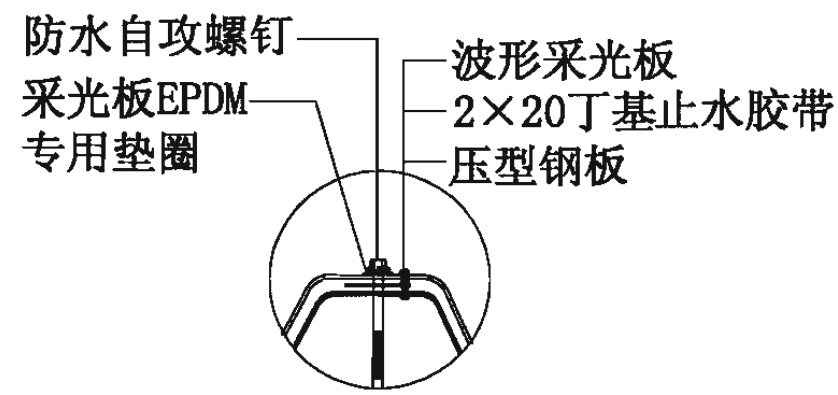
② 屋脊



A



B



C

双层波形树脂采光板复合屋面(檩条露明型)构造

图集号

06J925-2

审核 蔡昭昀

设计 李婉媛

校对 林 莉

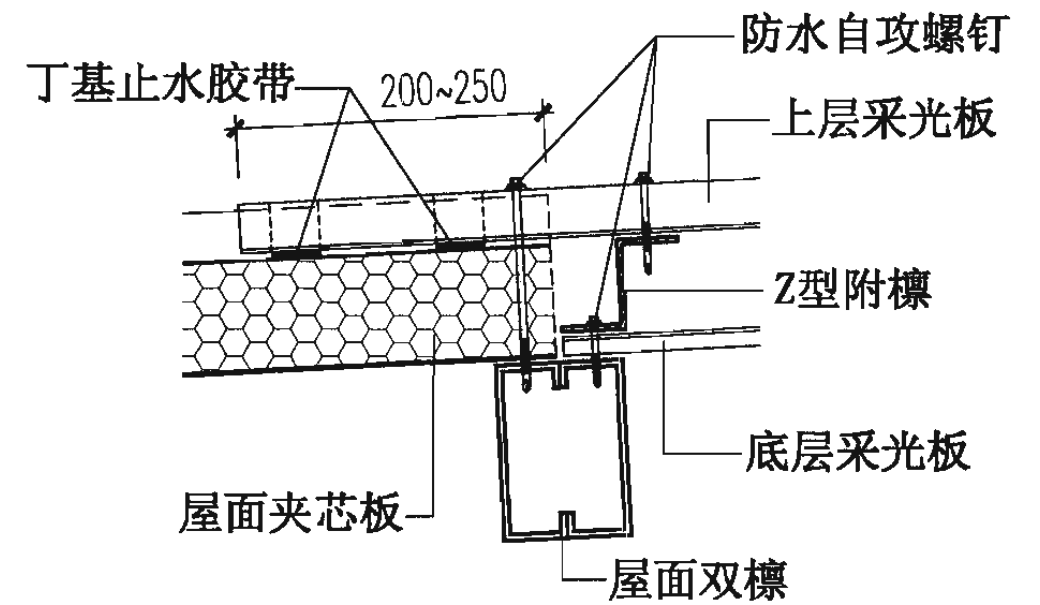
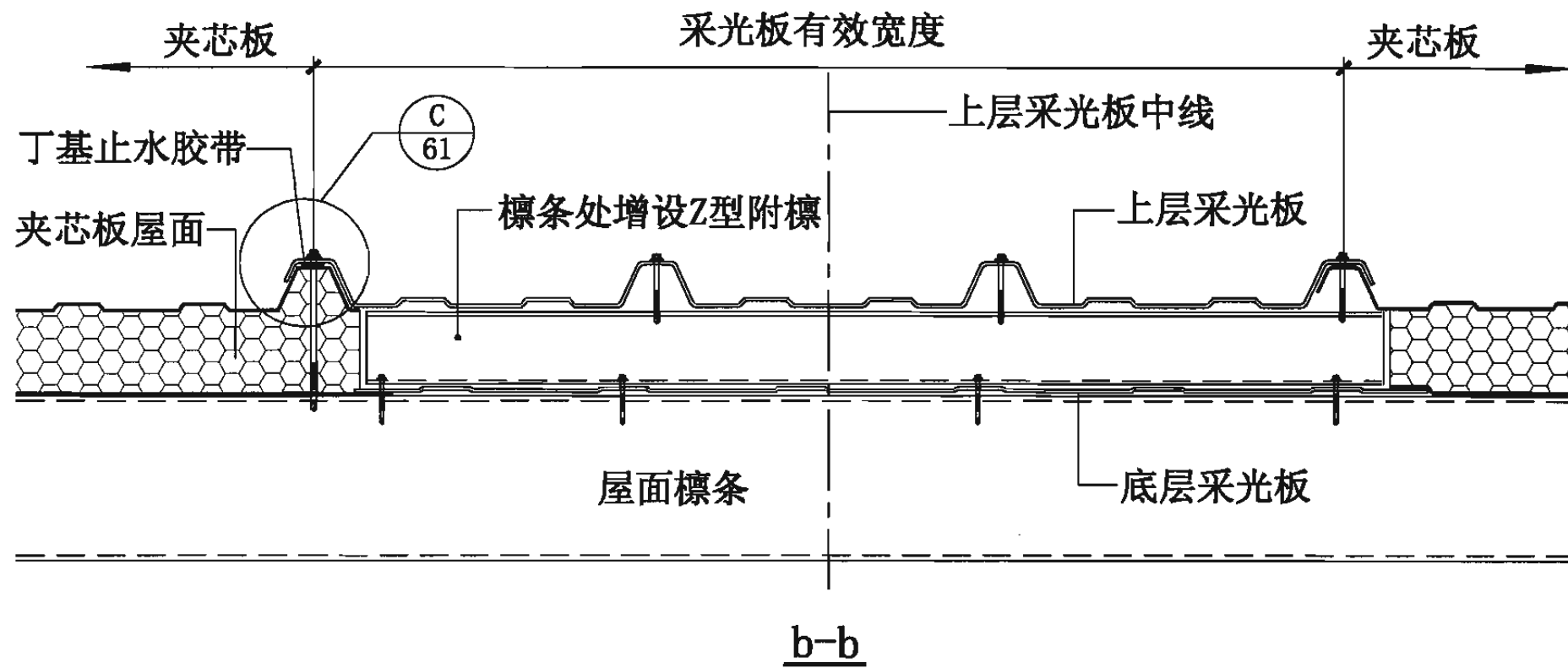
设计 李婉媛

李婉媛

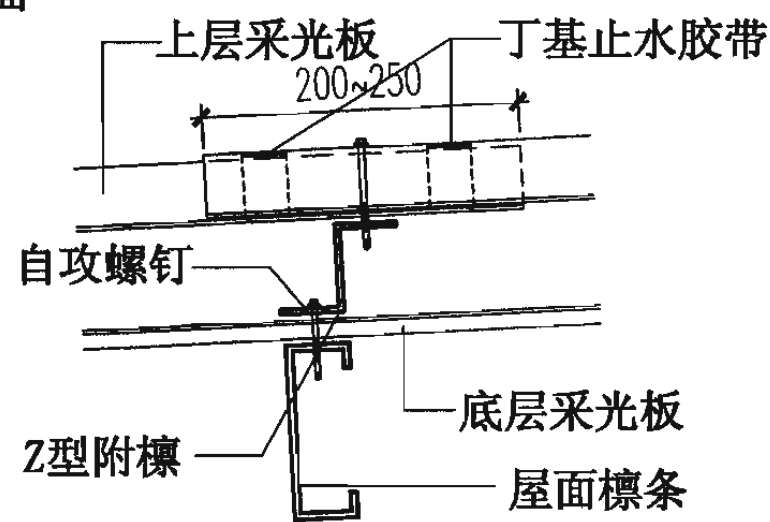
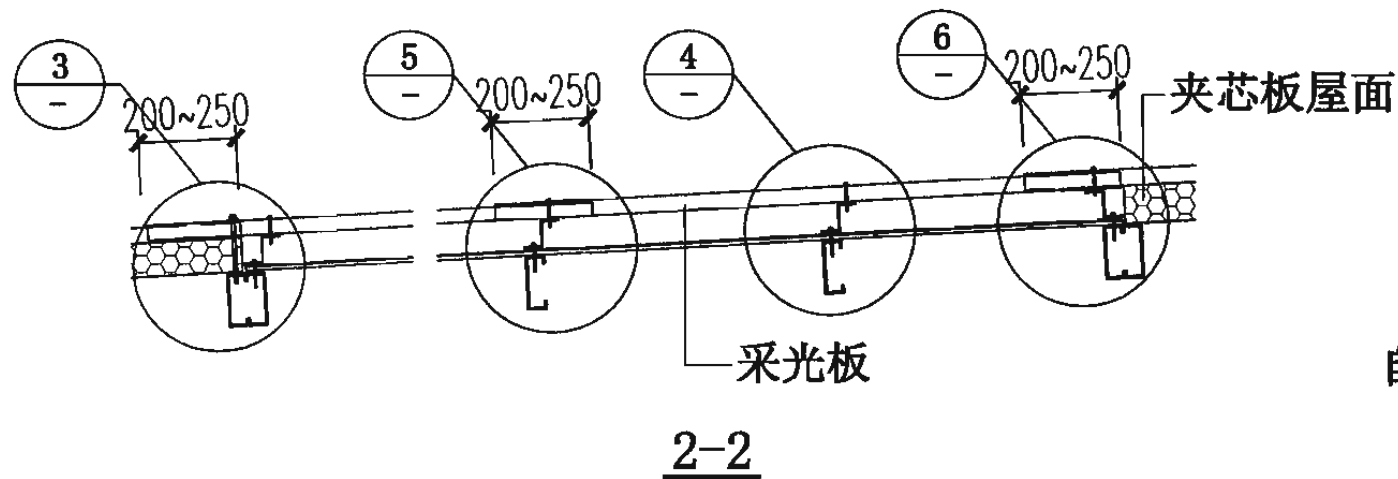
页

61

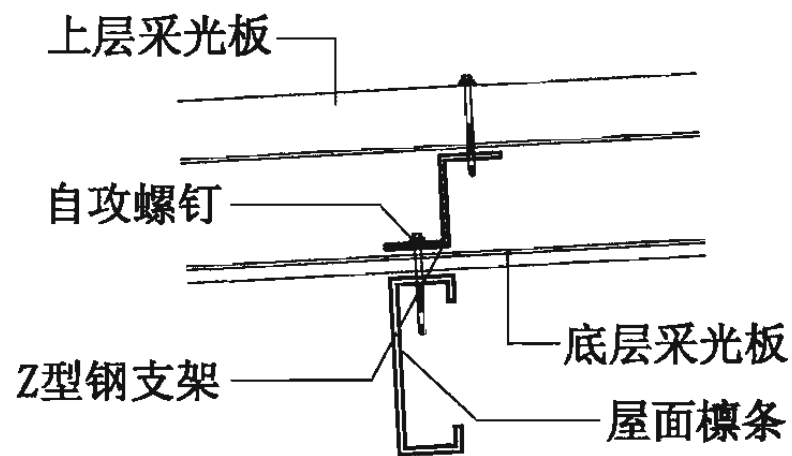
注: a-a适用于采光带从屋脊开始。



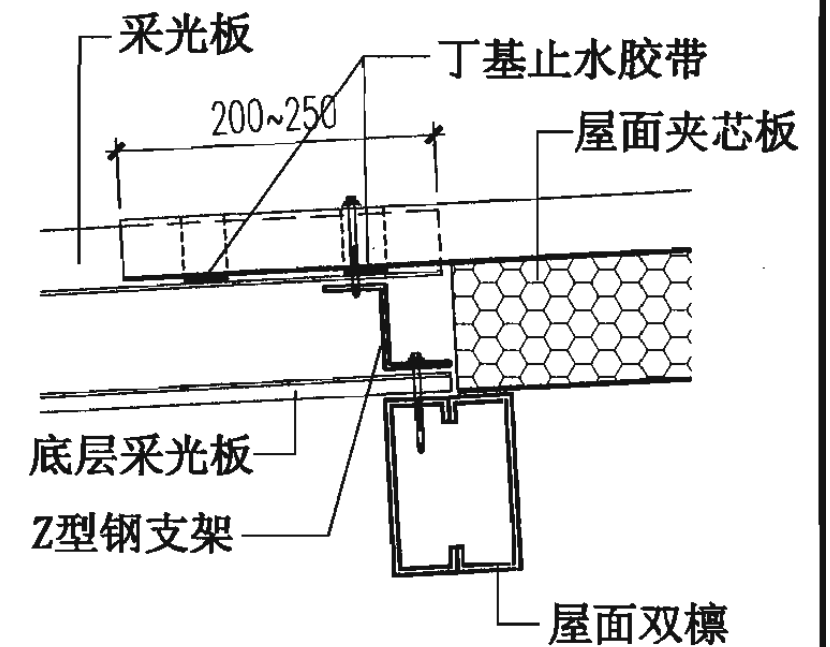
③ 纵向搭接



④ 纵向连接



⑤ 纵向搭接



⑥ 纵向搭接

注：2-2为双层波形树脂采光板复合屋面(檩条露明型、有附檩)纵剖面。

双层波形树脂采光板复合屋面(檩条露明型、有附檩)构造

图集号

06J925-2

审核 蔡昭昫

设计 李晓媛

校对 林莉

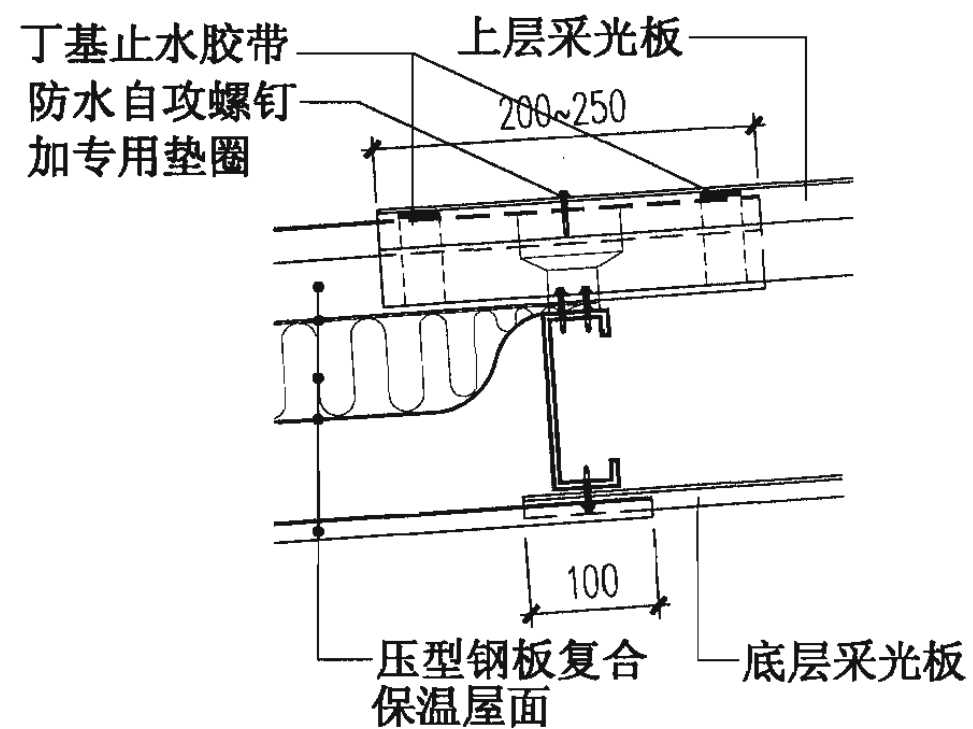
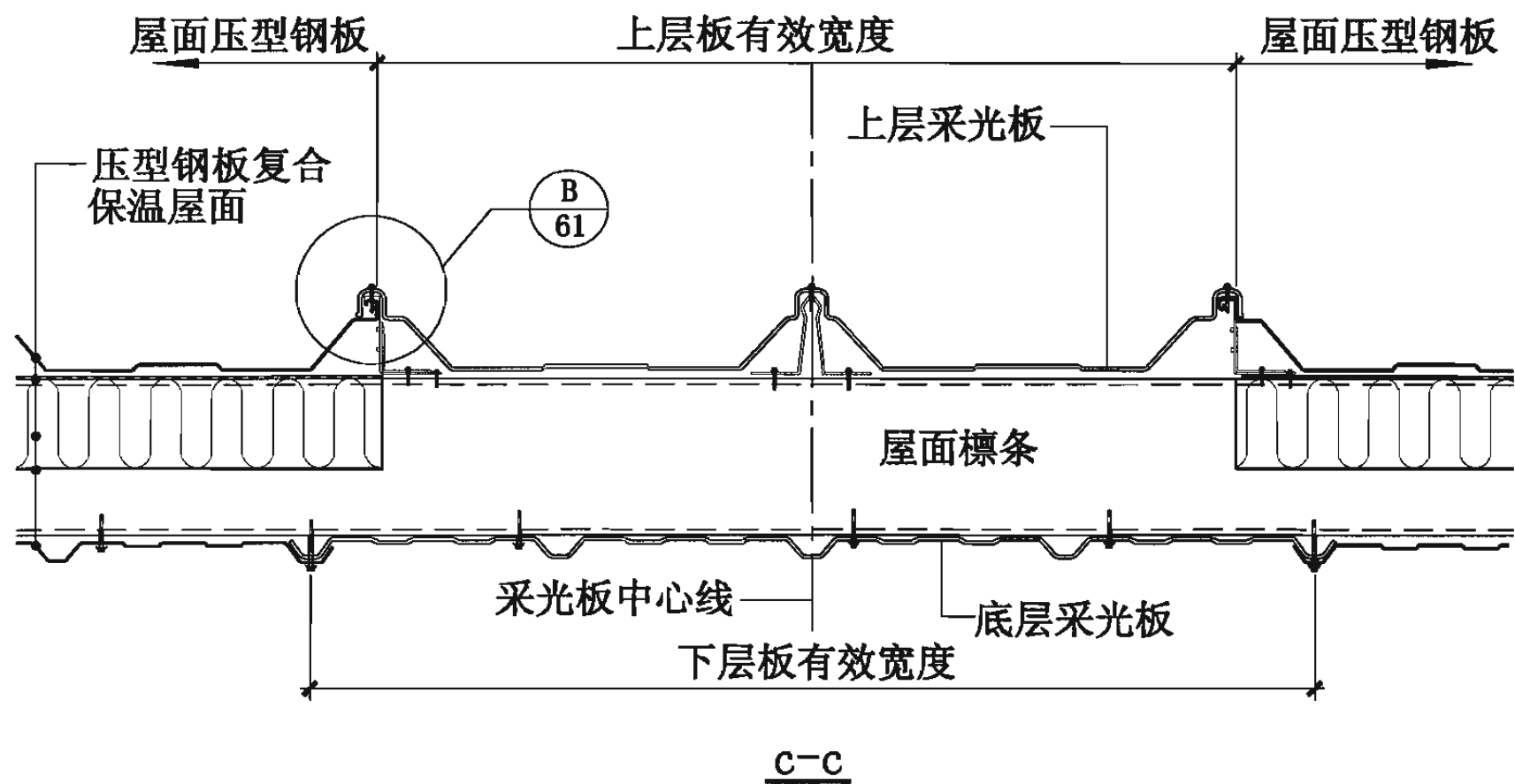
设计 李晓媛

设计 李晓媛

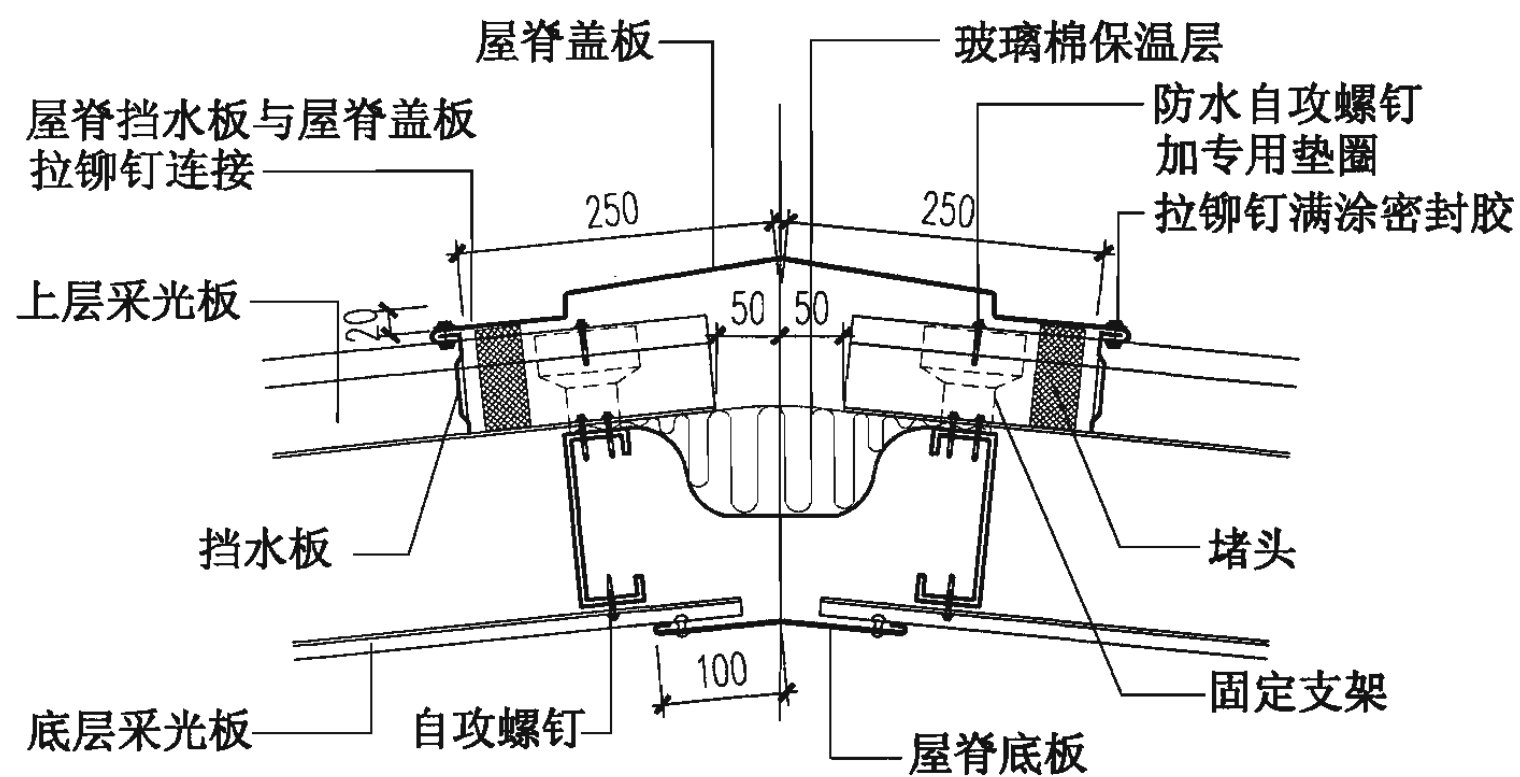
设计 李晓媛

页

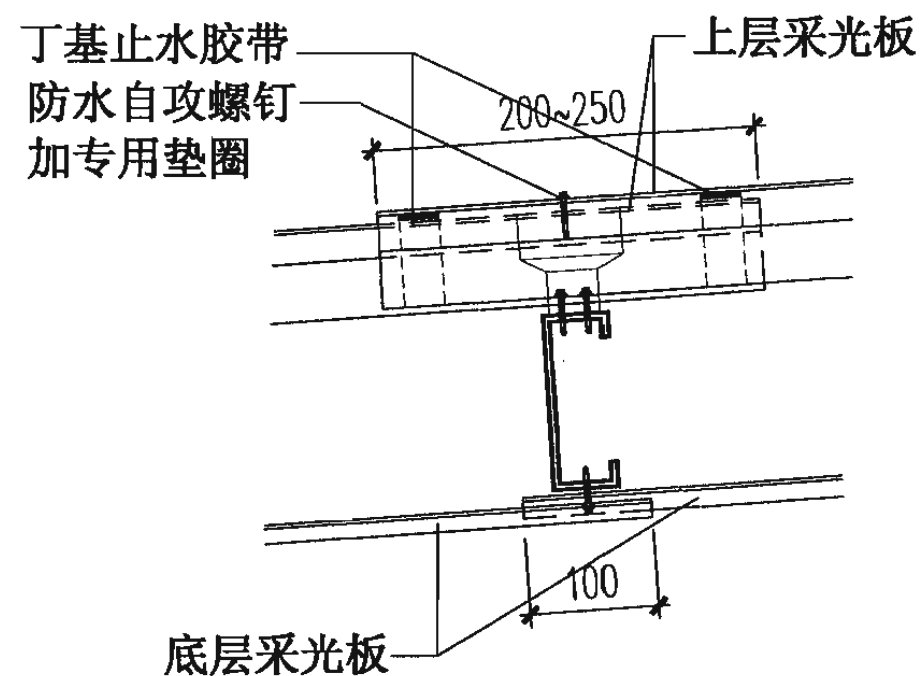
62



⑦ 纵向搭接

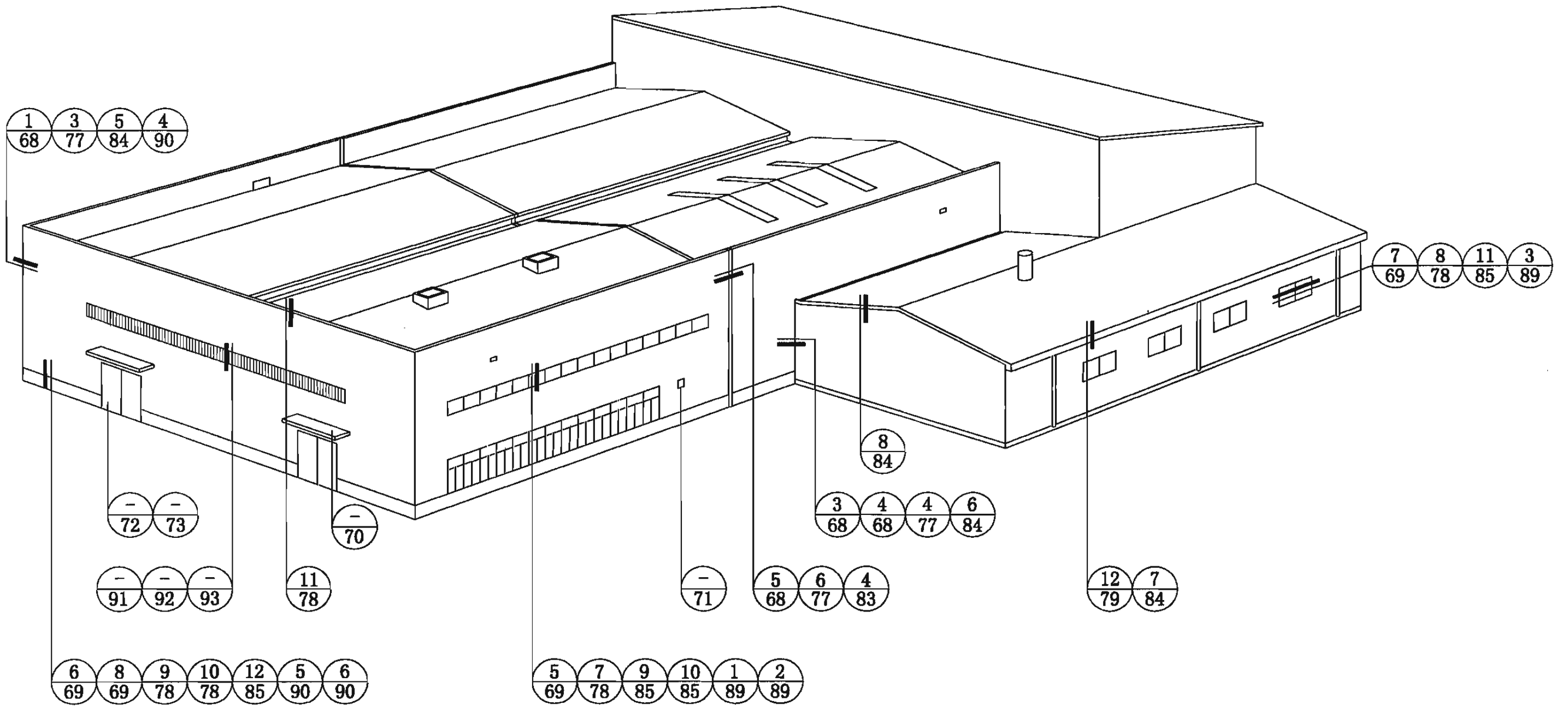


⑧ 屋脊



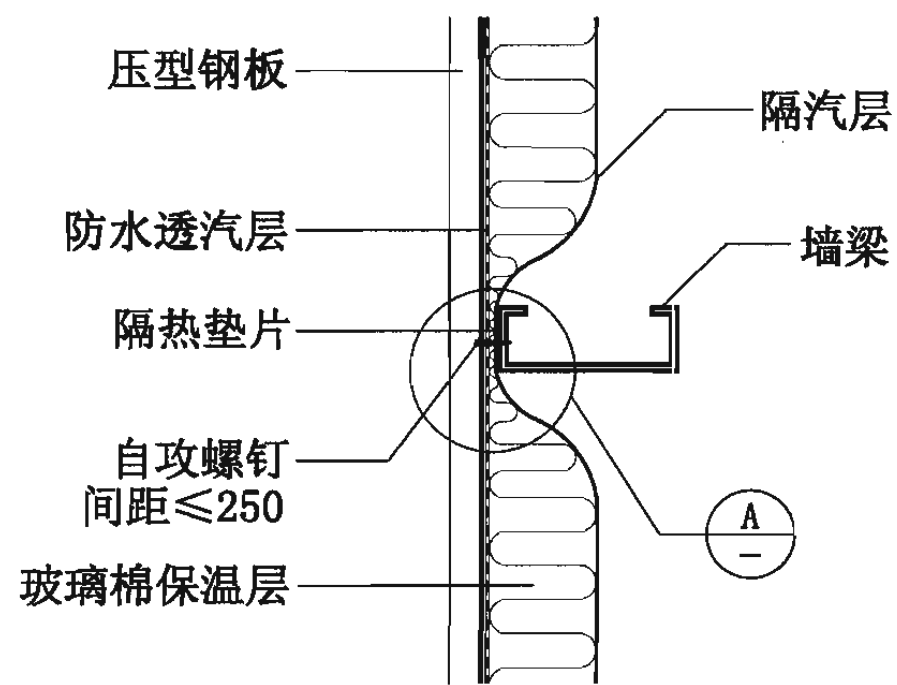
⑨ 纵向搭接

双层波形树脂采光板复合屋面(檩条暗藏型)构造						图集号	06J925-2
审核	蔡昭昀	李旭阳	校对	林莉	设计	李晓媛	李曉媛
						页	63

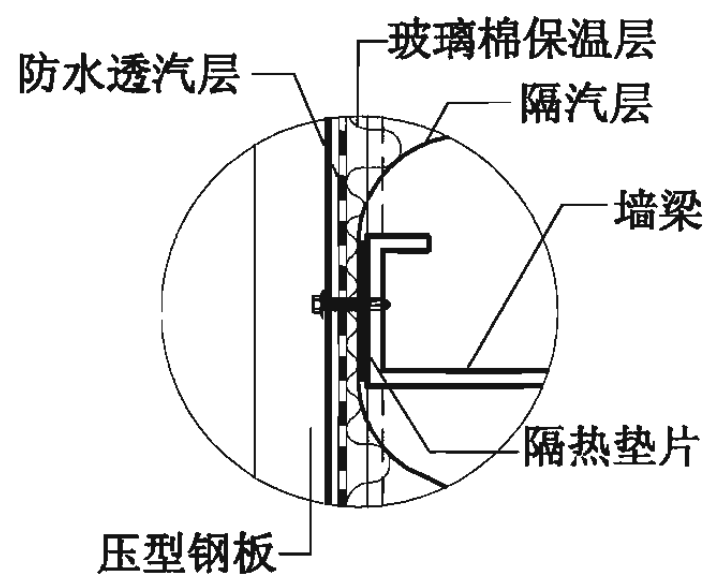


<b>墙体节点索引</b>							图集号	06J925-2	
审核	蔡昭昀	李俊	校对	林莉	设计	李晓媛	李曉媛	页	64

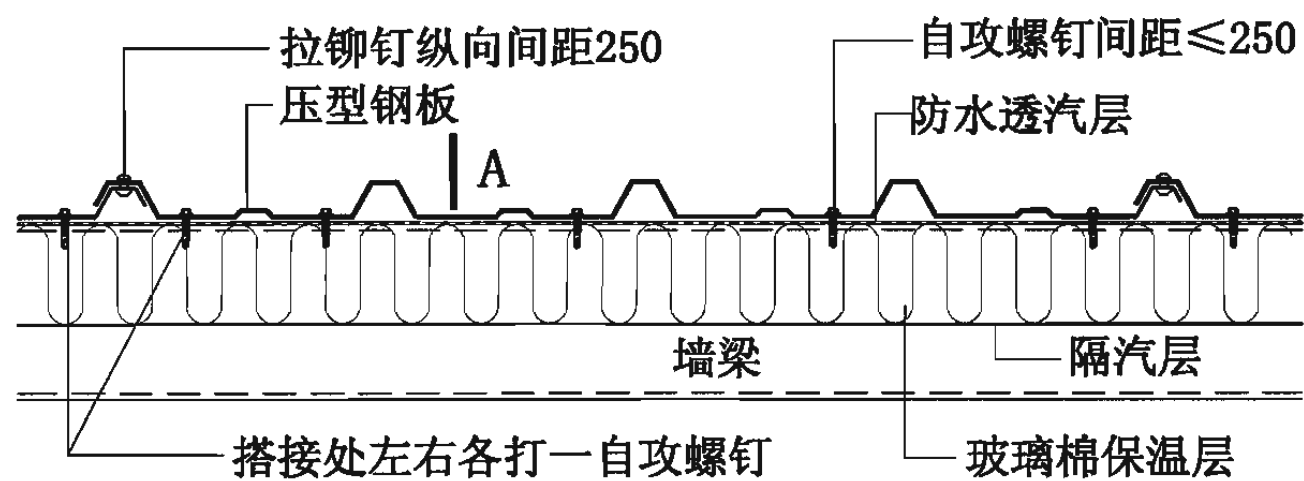




A-A

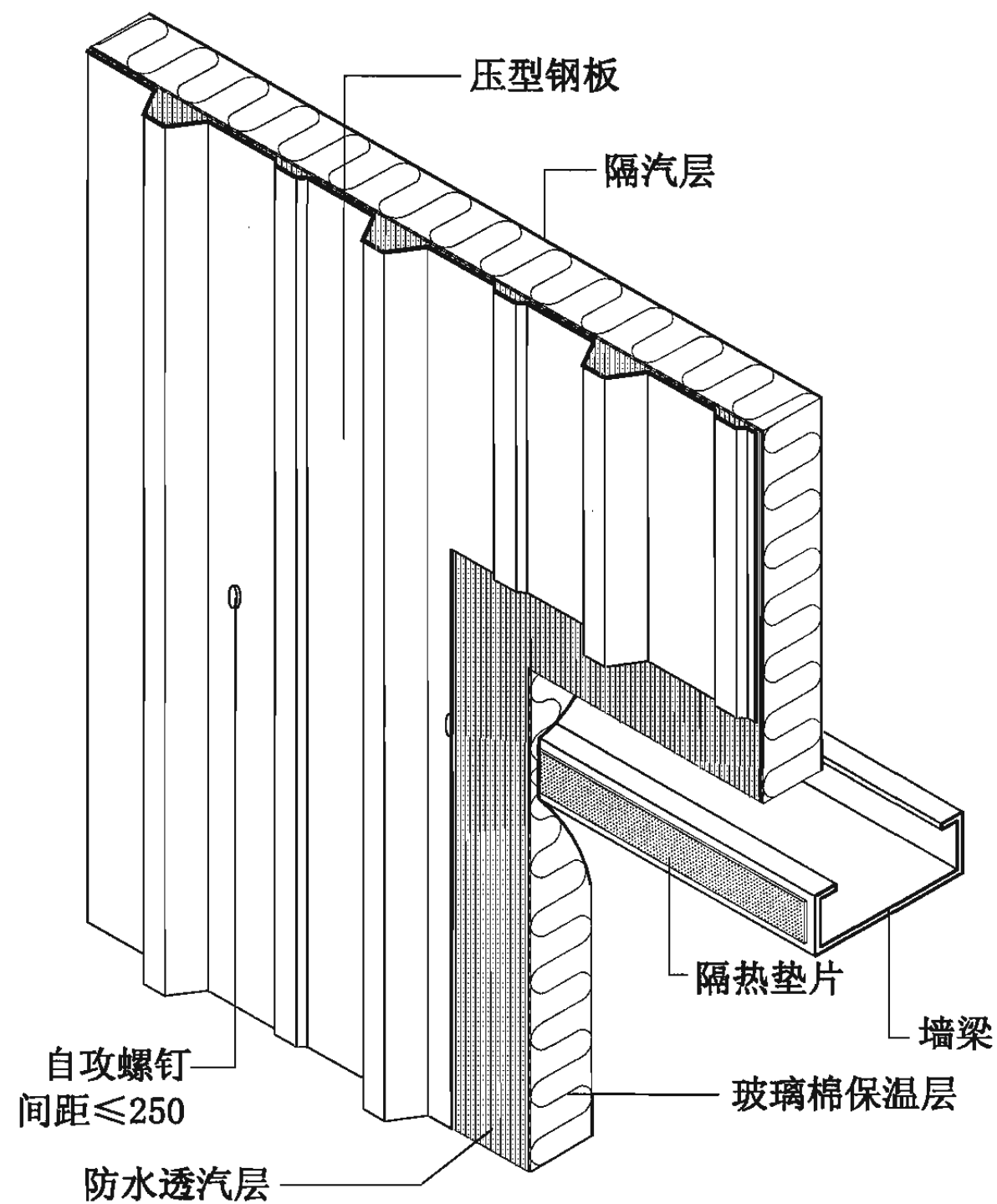


A



A

墙体横向连接



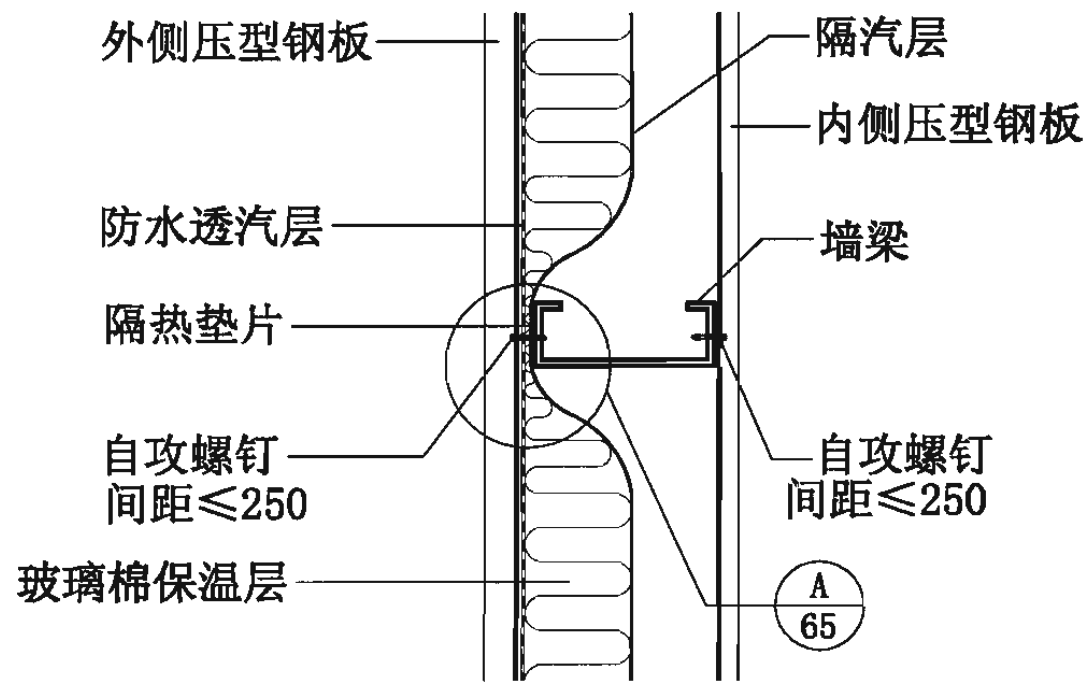
墙2A-单层压型钢板复合保温墙体(竖向排板)构造

单层压型钢板复合保温墙体(竖向排板)构造

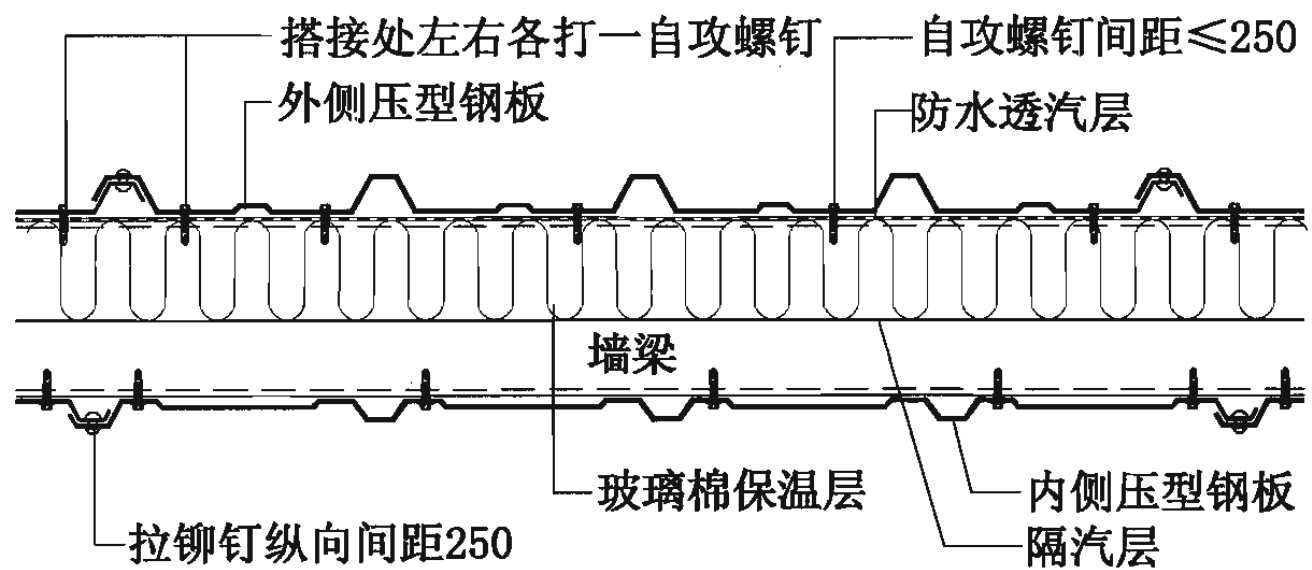
图集号 06J925-2

审核 蔡昭昀 蔡昭昀 校对 林 莉 设计 李晓媛 李晓媛

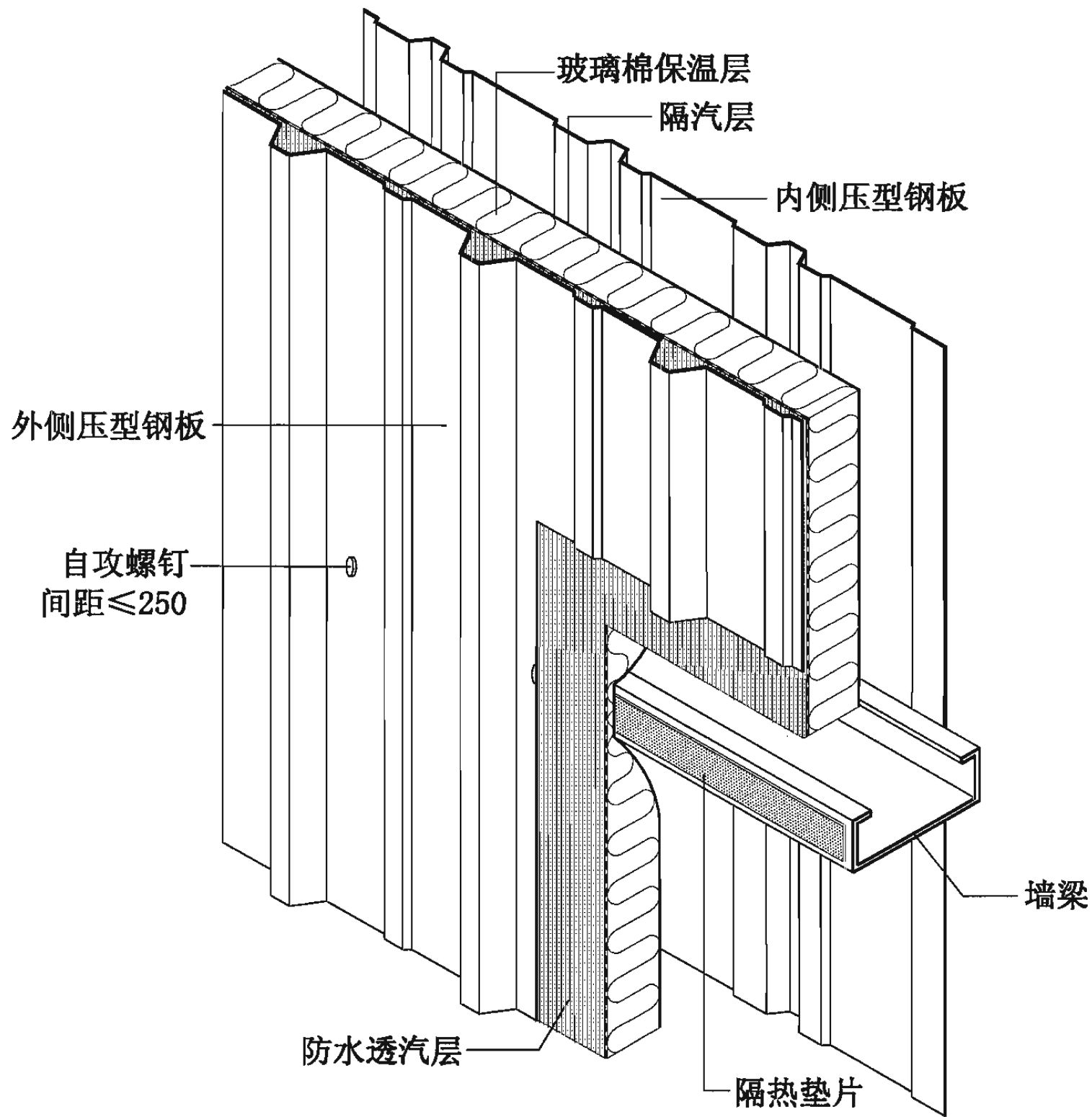
页 65



A-A

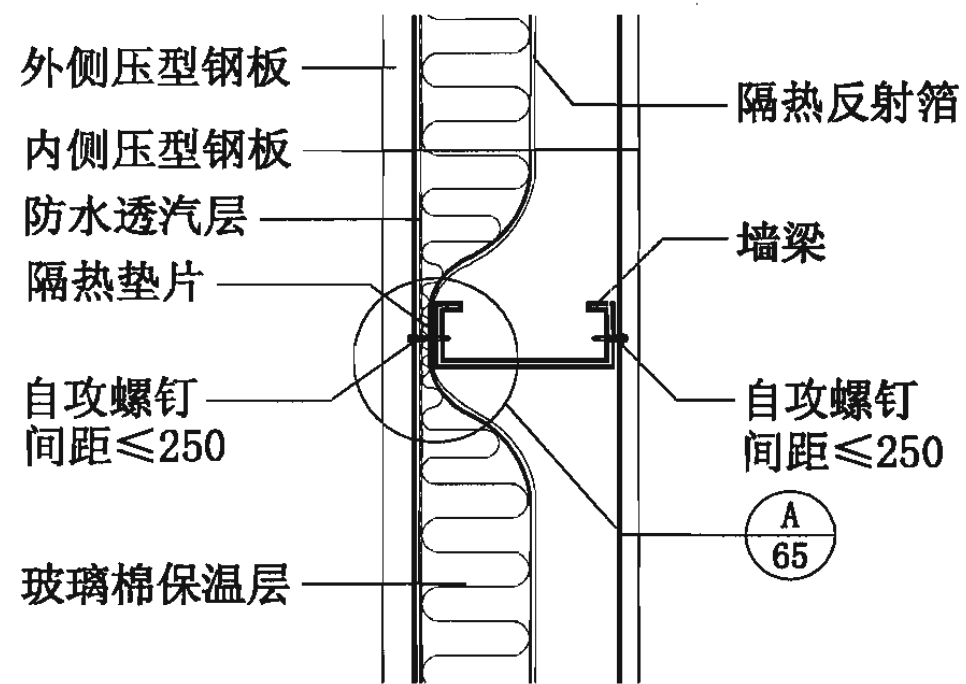


墙体横向连接

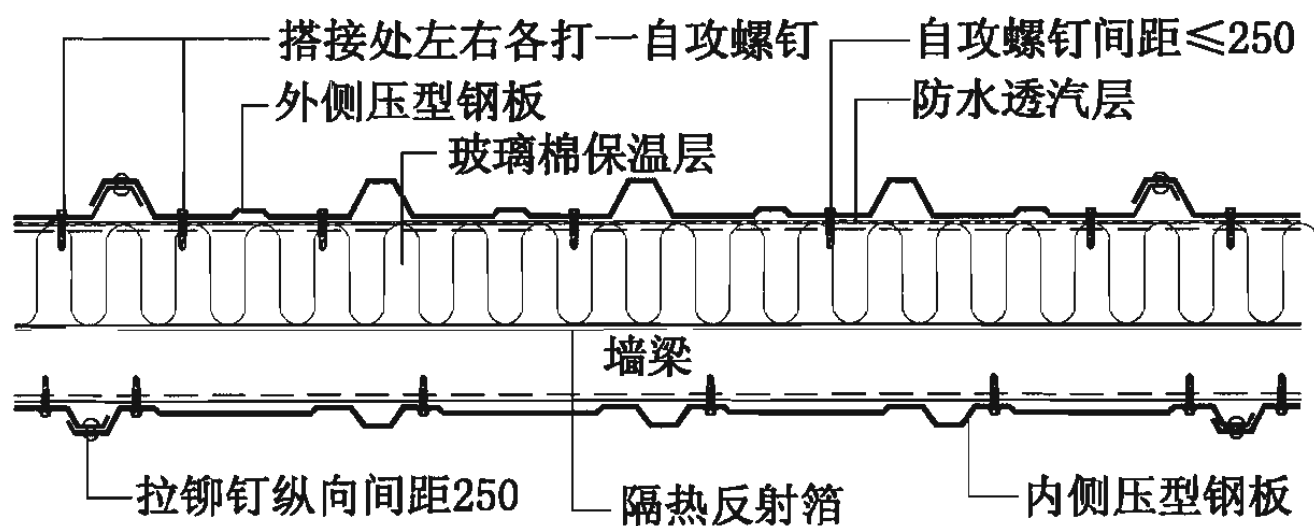


墙3A-双层压型钢板复合保温墙体(竖向排板)构造

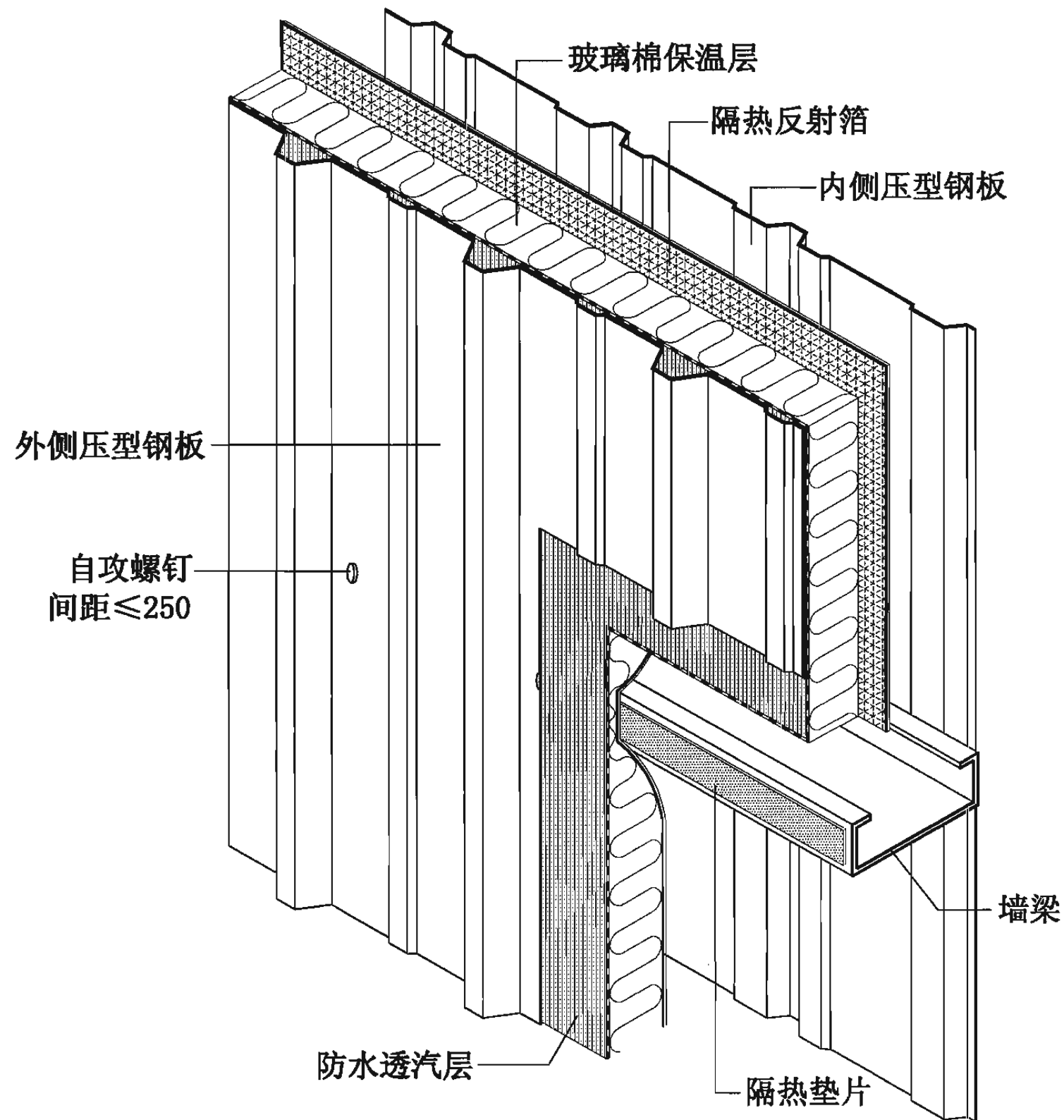
双层压型钢板复合保温墙体(竖向排板)构造				图集号	06J925-2
审核	蔡昭昀	校对	林 莉	设计	李晓媛 李媛媛
				页	66



A-A

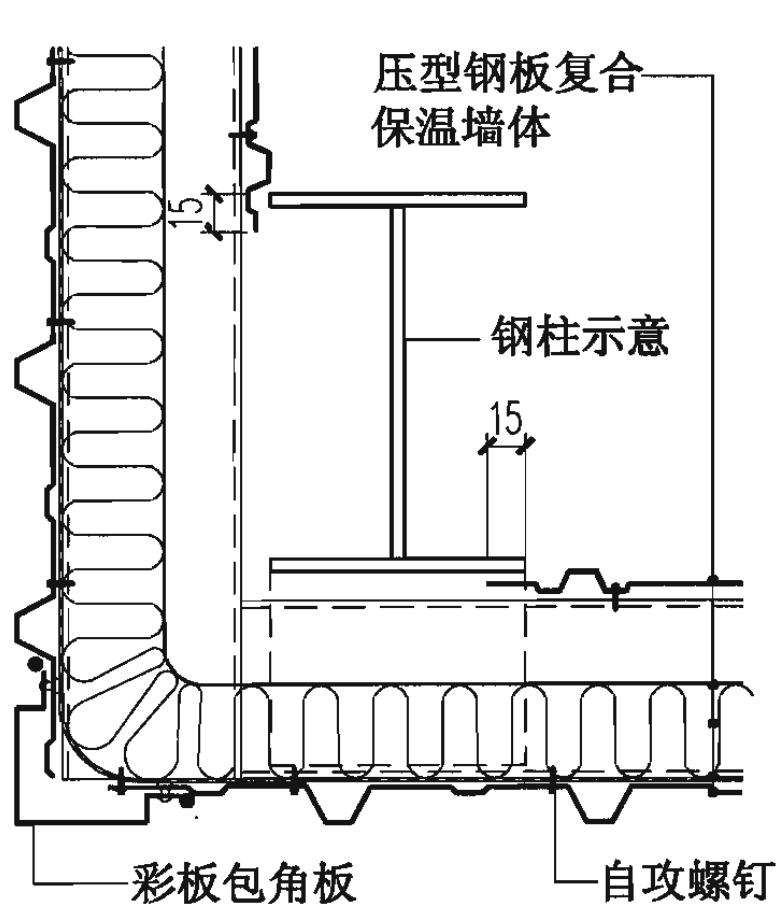


墙体横向连接

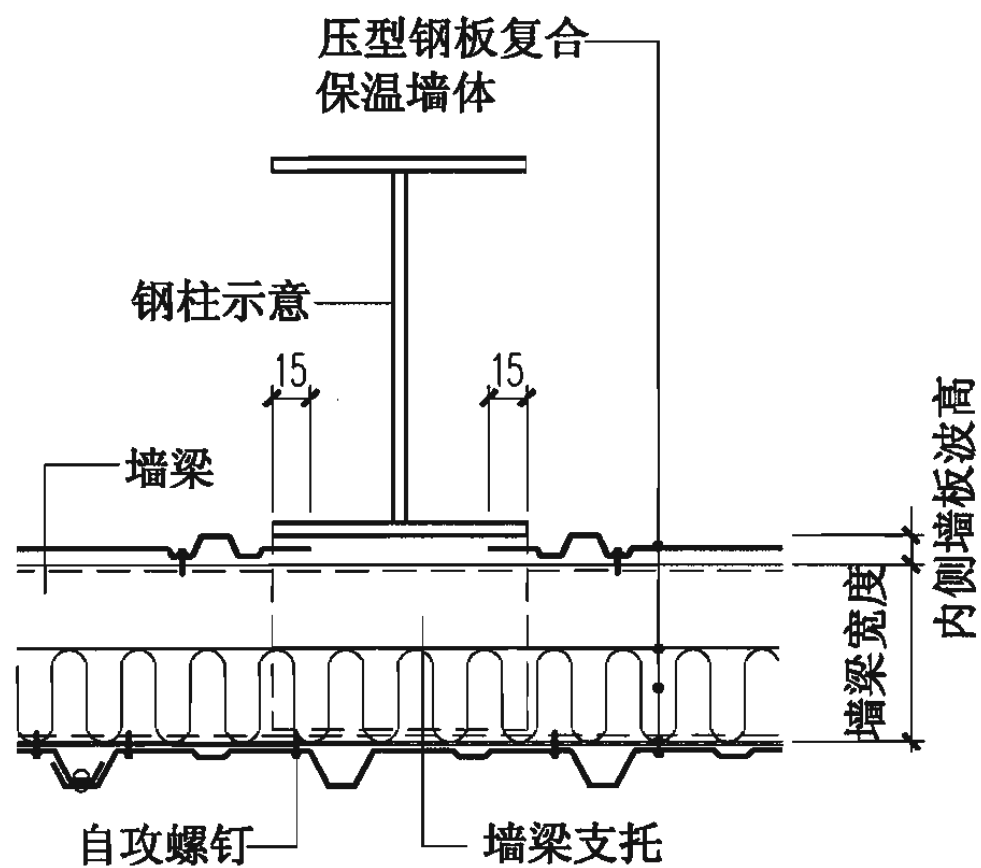


墙3B-双层压型钢板复合保温隔热墙体(竖向排板)构造

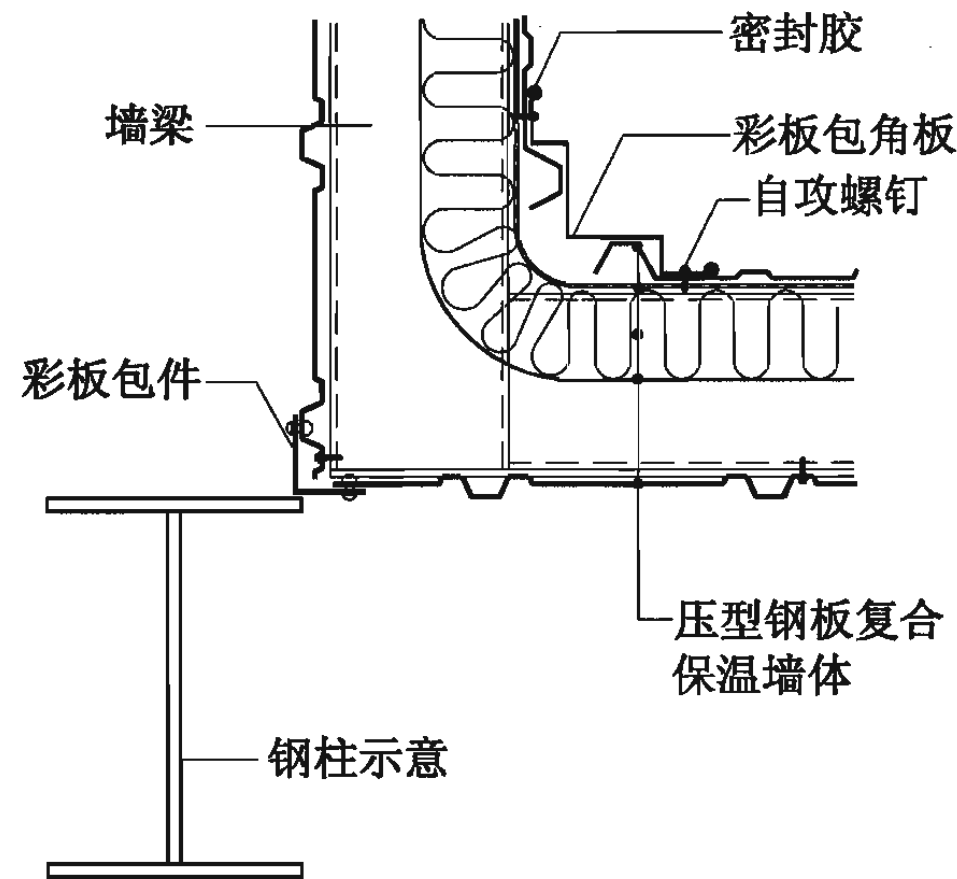
双层压型钢板复合保温隔热墙体(竖向排板)构造				图集号	06J925-2
审核	蔡昭昀	校对	林莉	设计	李晓媛
				页	67



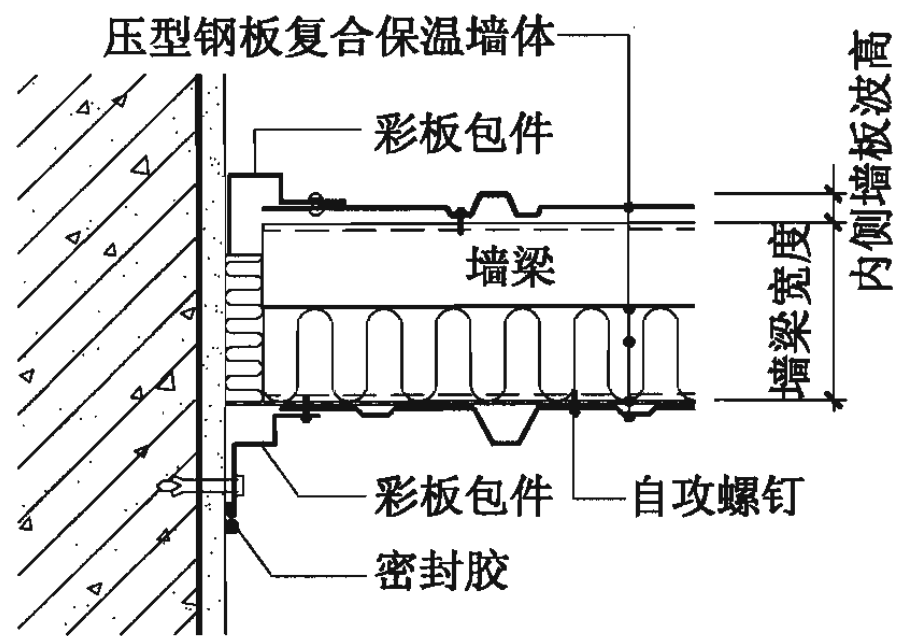
① 阳角



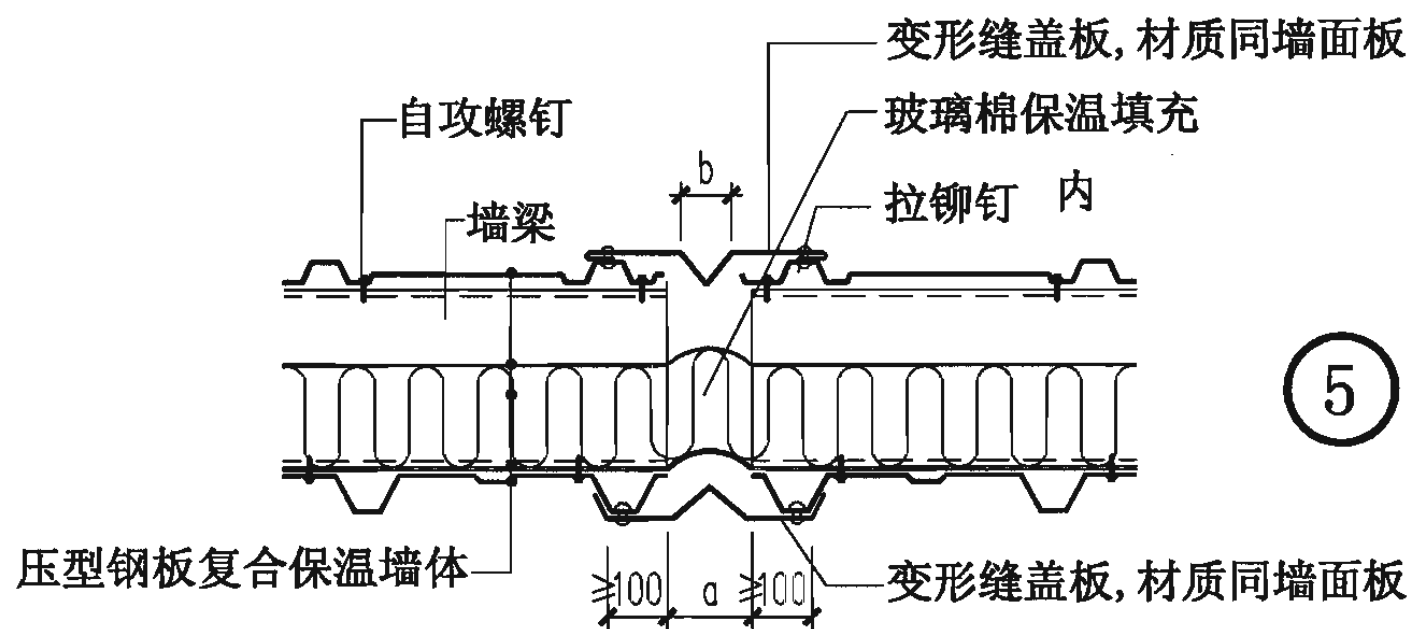
② 遇柱处



③ 阴角



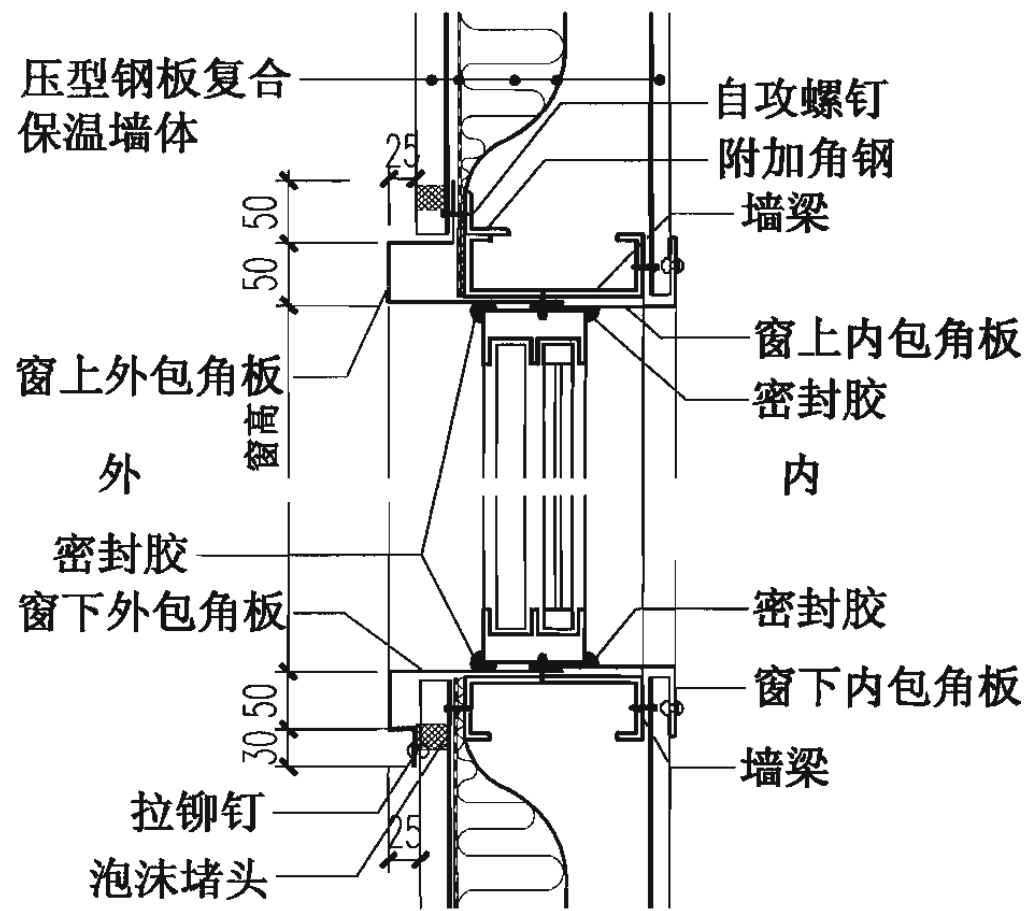
④ 与混凝土墙连接



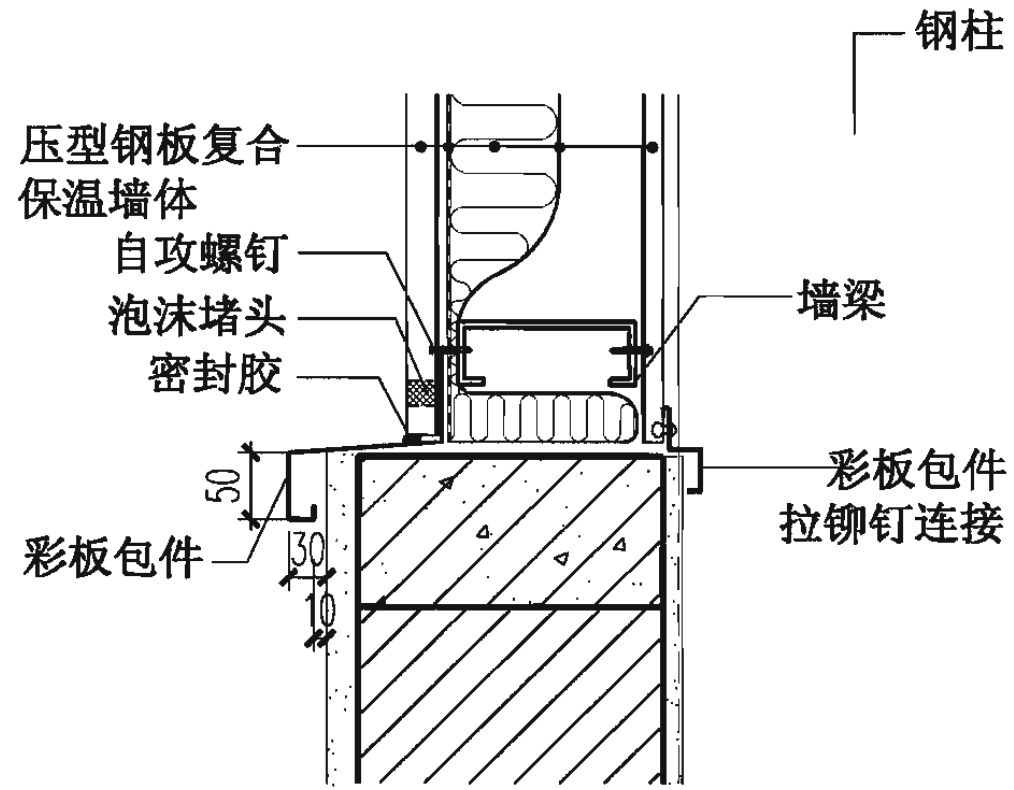
⑤ 变形缝

注: a为变形缝宽度。a、b按工程设计。 外

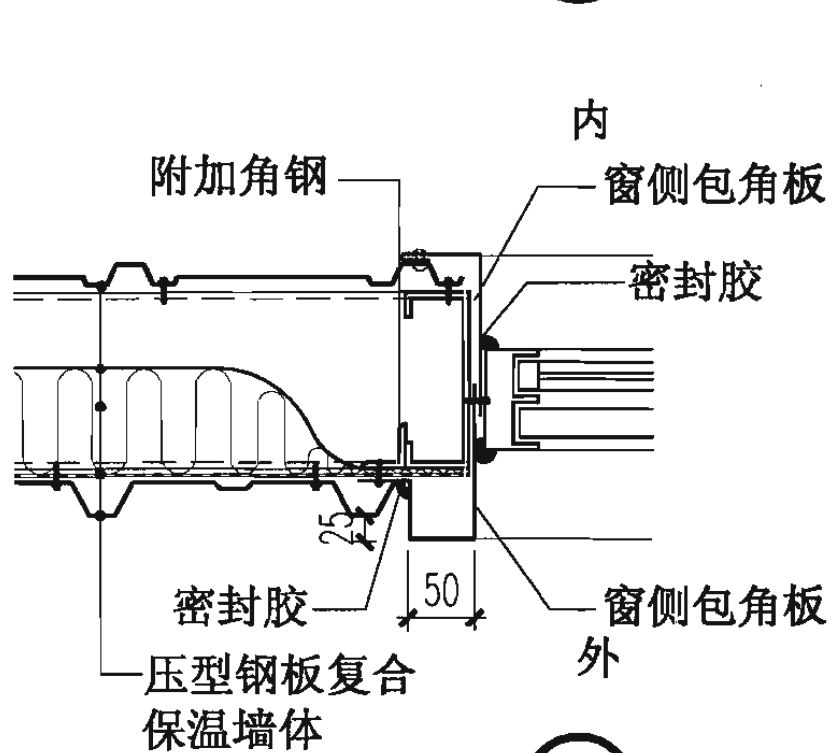
双层压型钢板复合保温墙体(竖向排板)转角、变形缝			图集号	06J925-2
审核	蔡昭昀	林莉	设计	李晓媛
校对	林莉	设计	李晓媛	李媛媛
页				68



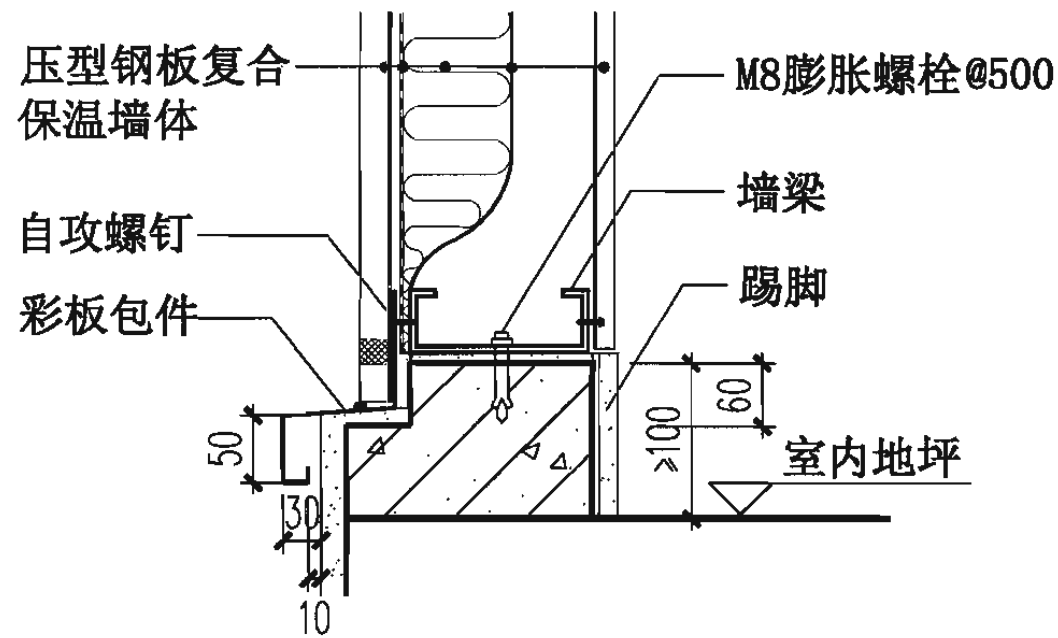
⑤ 窗顶、窗底



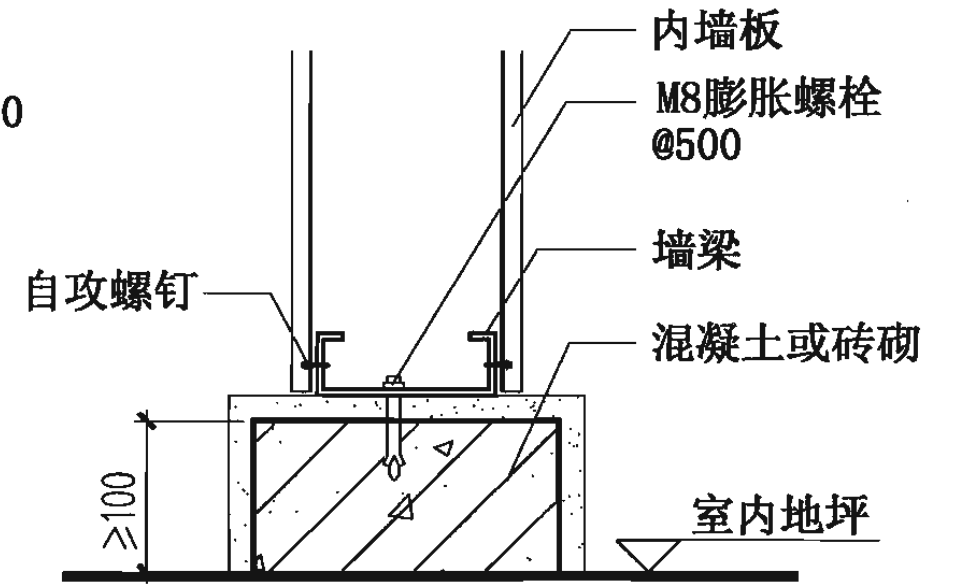
⑥ 墙脚



⑦ 窗侧

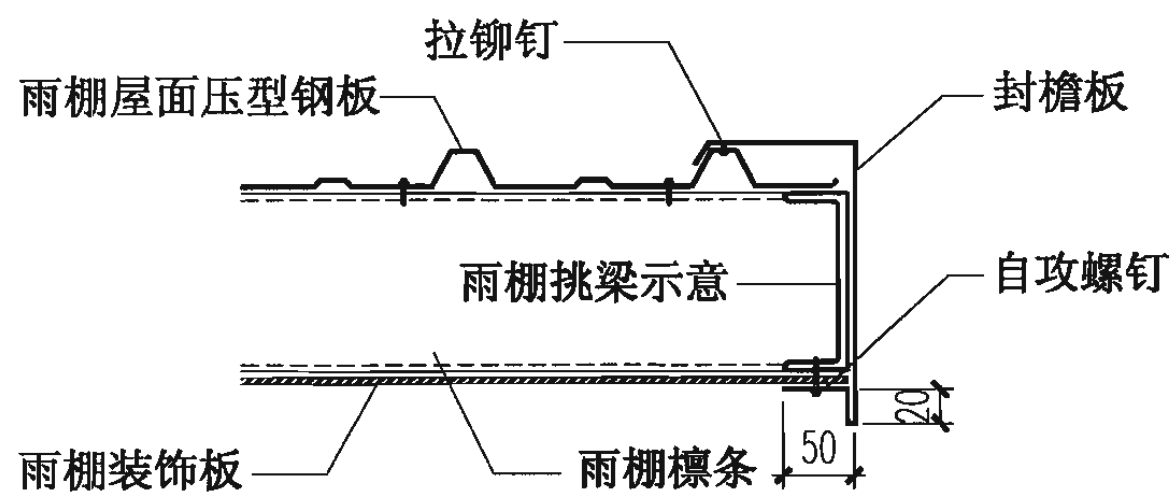
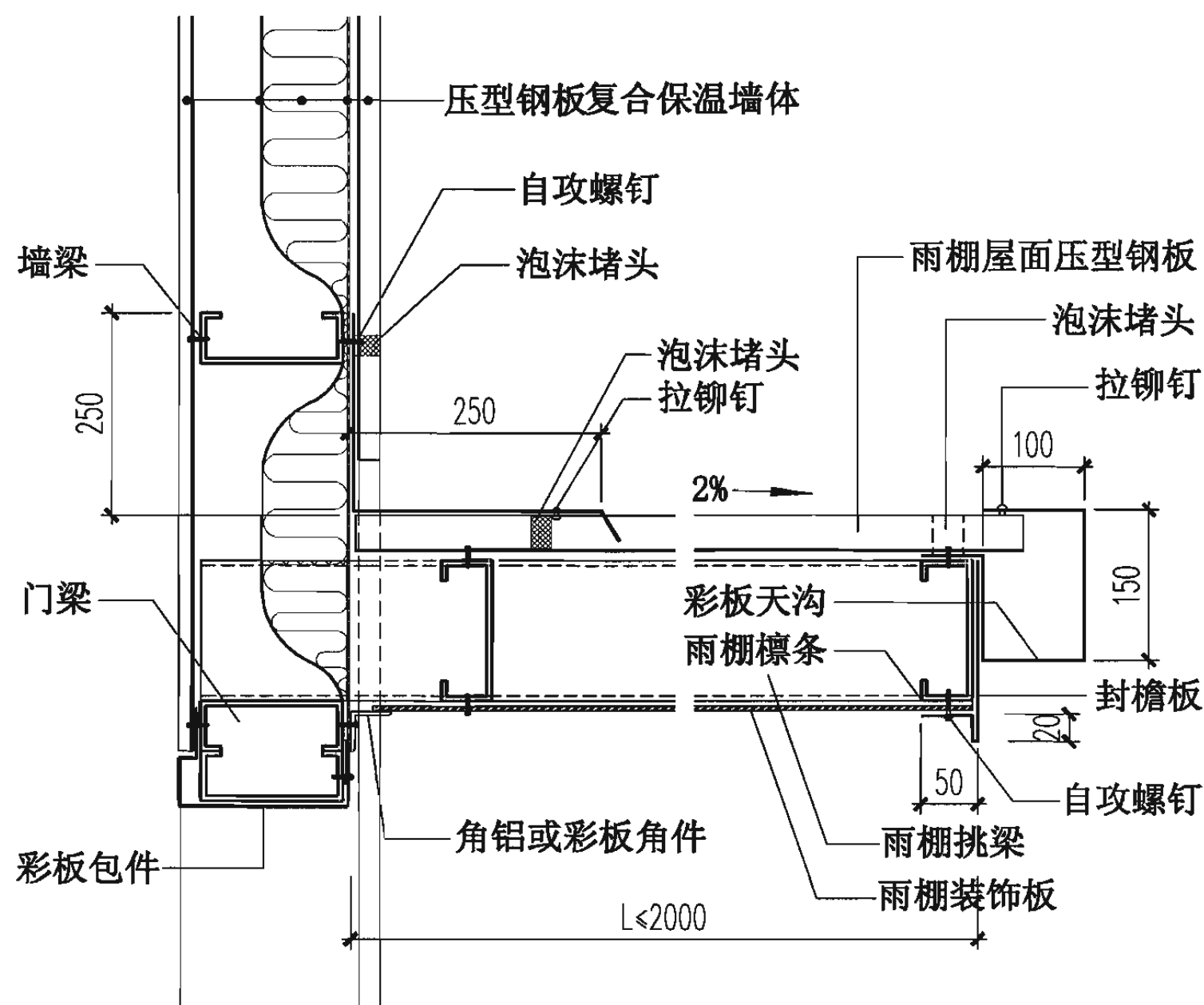
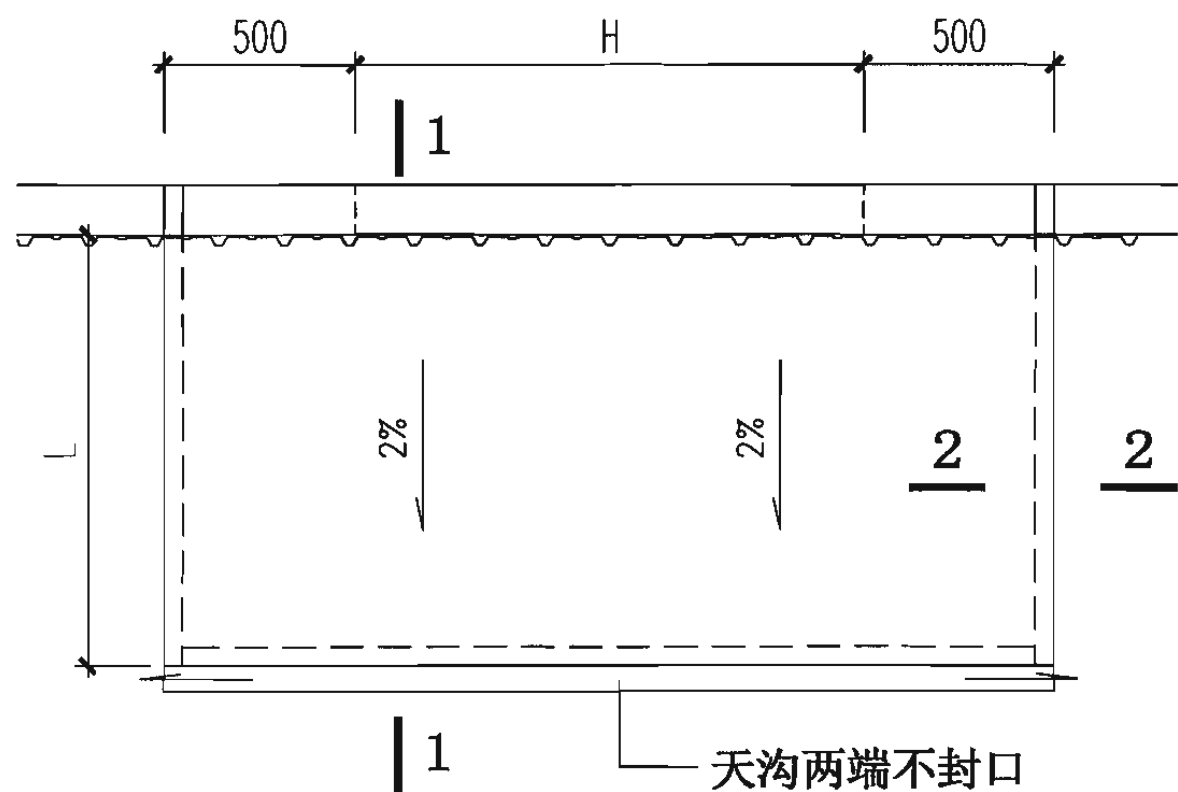


⑧ 墙脚



⑨ 内墙墙脚

双层压型钢板复合保温墙体(竖向排板)窗套、墙脚				图集号	06J925-2
审核	蔡昭昀	设计	李晓媛	页	69



注: 1. H为门洞口宽度, L为雨棚出挑长度。

2. 门梁、雨棚挑梁见具体工程设计。

双层压型钢板复合保温墙体(竖向排板)雨棚

图集号

06J925-2

审核

蔡昭昀

李俊

校对

林莉

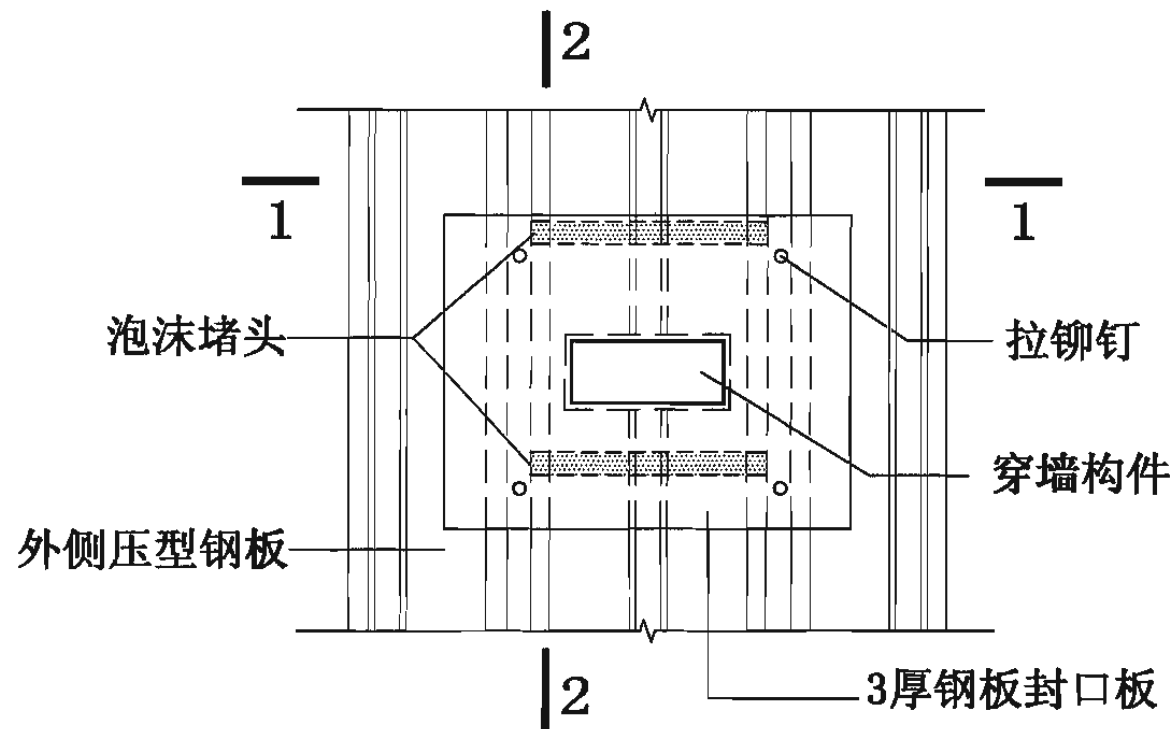
设计

李晓媛

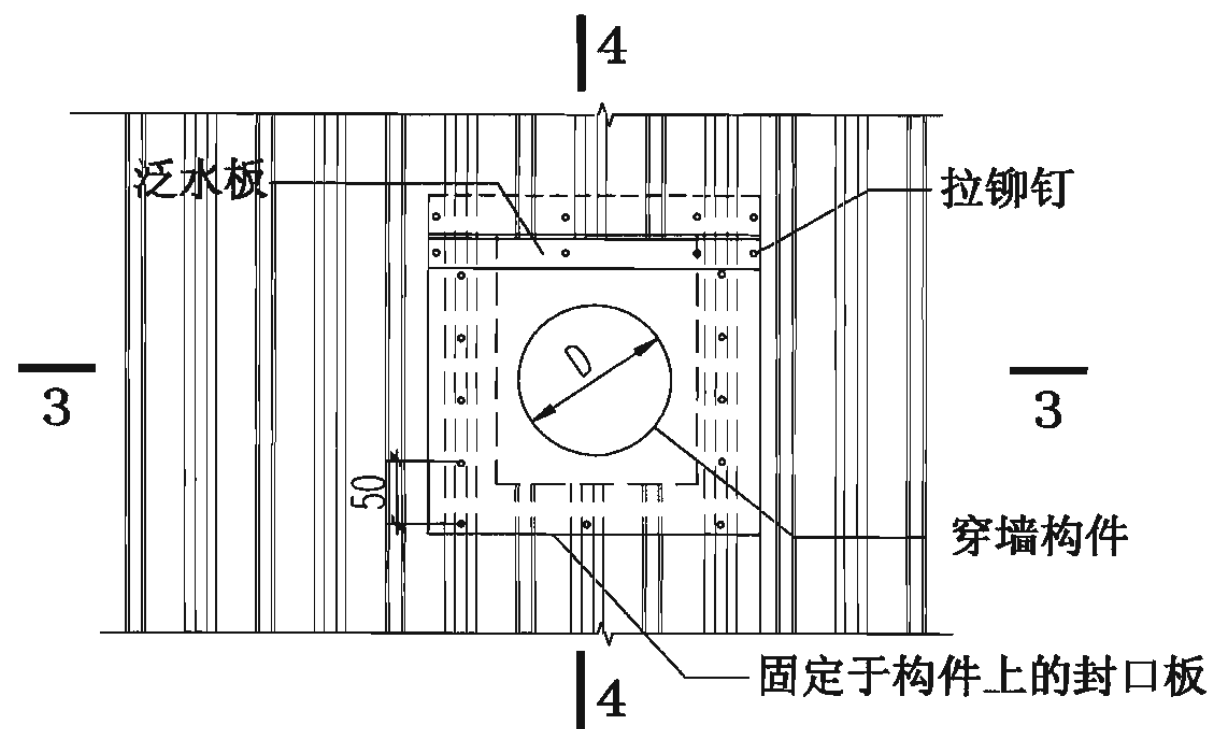
李媛媛

页

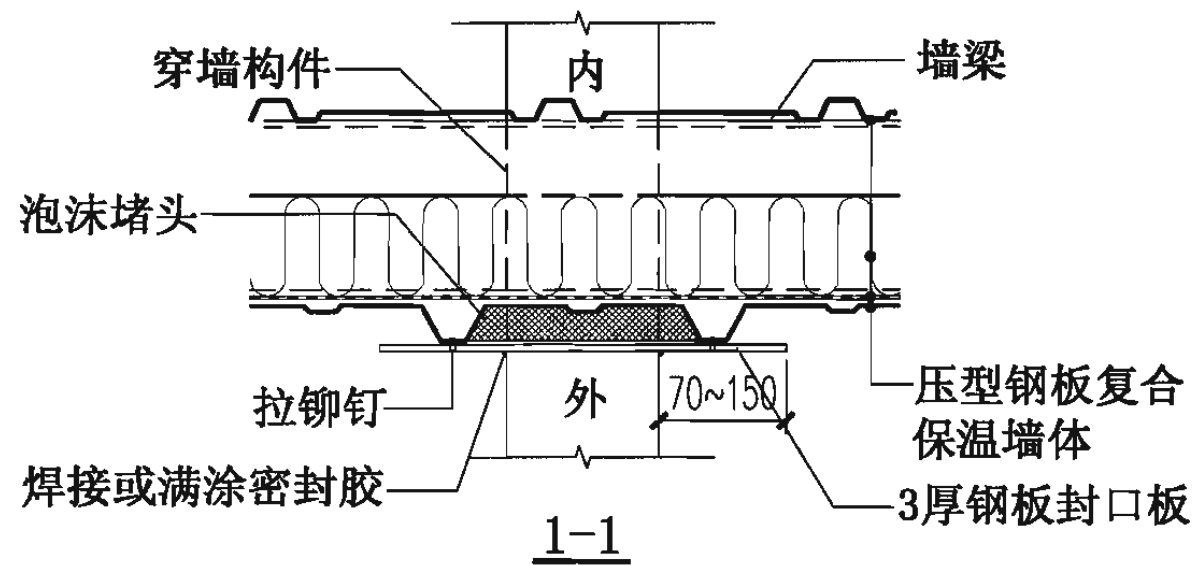
70



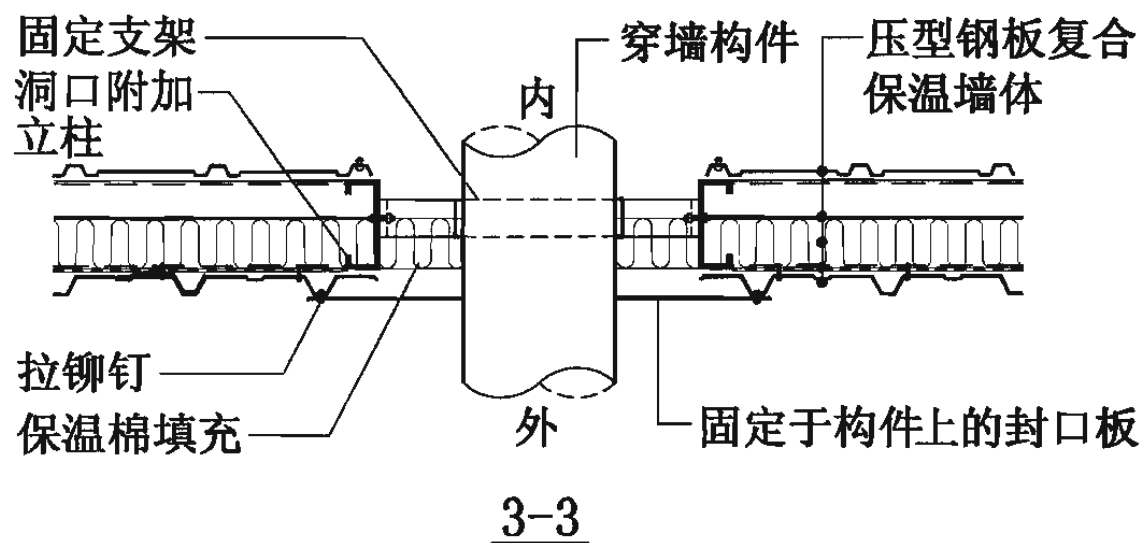
构件穿墙做法(一)



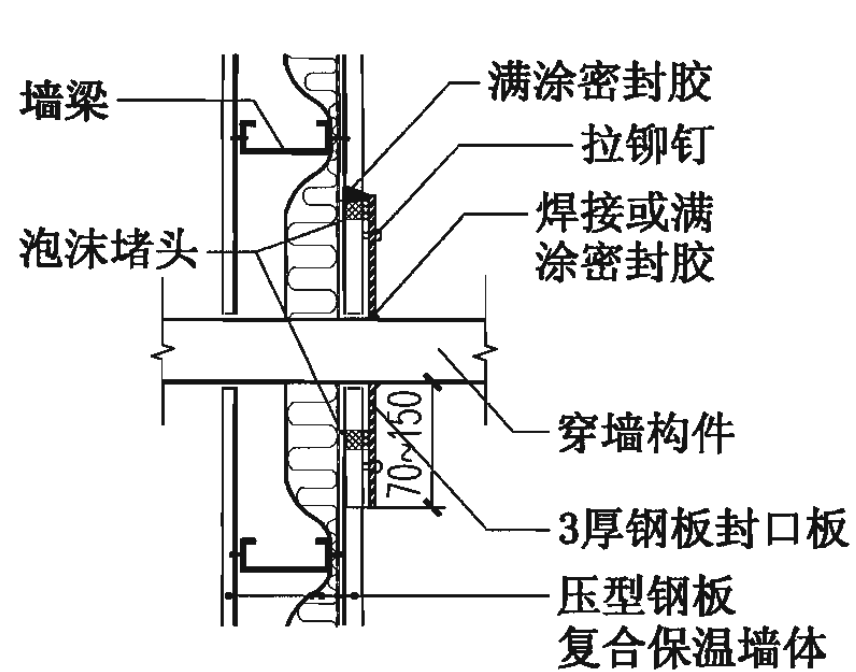
构件穿墙做法(二) (用于 $D \geq 1000$ )



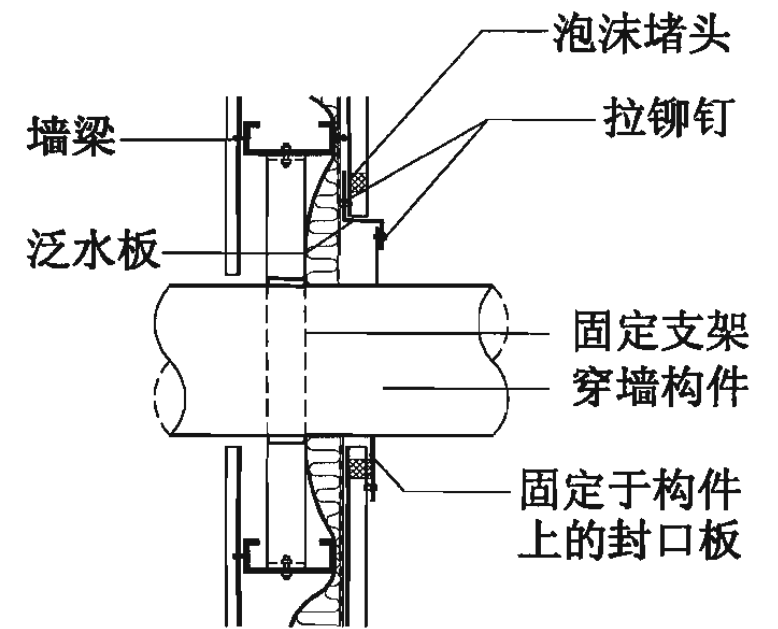
1-1



3-3



2-2



4-4

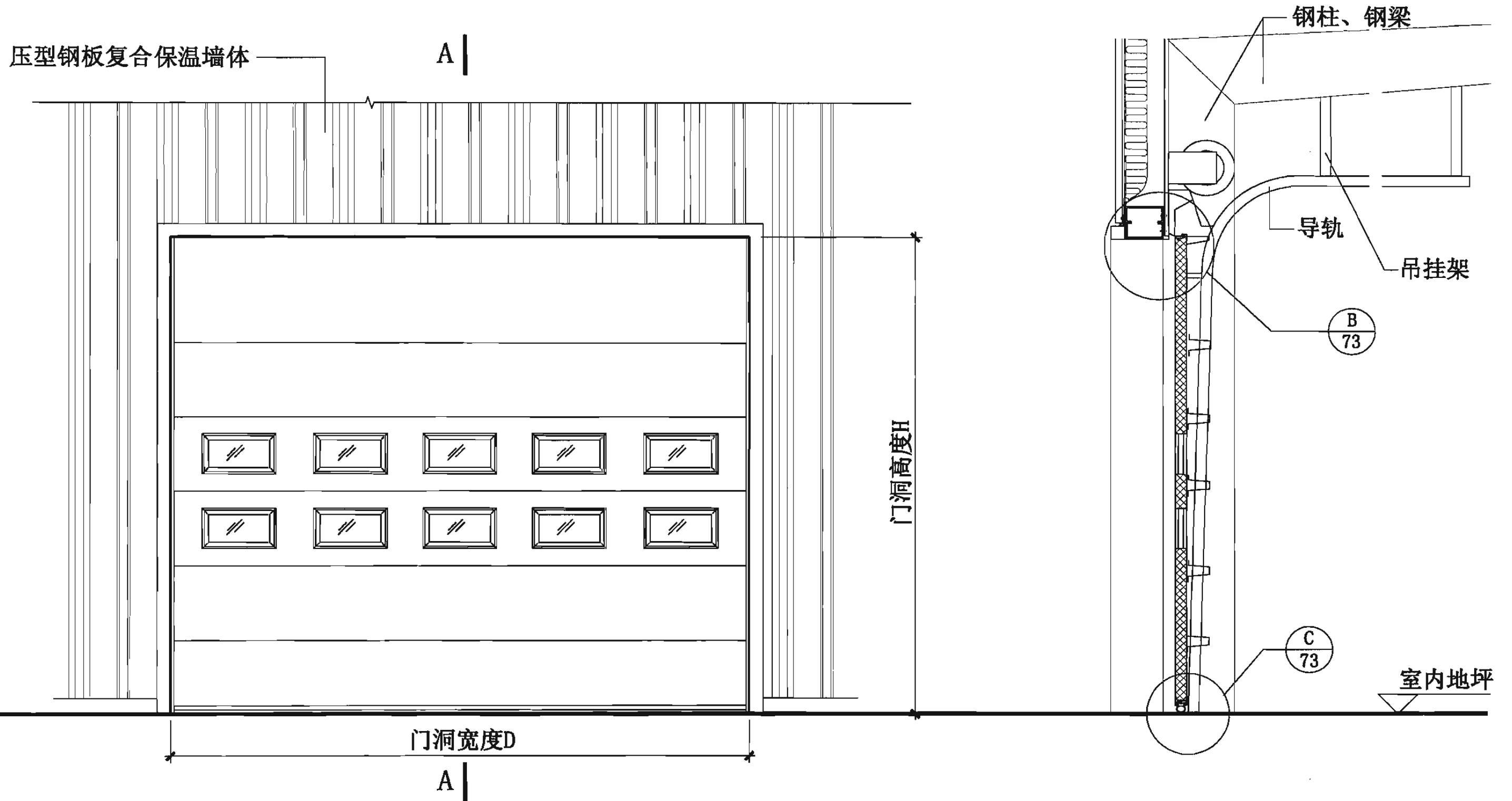
注：穿墙构件应另设固定支架，不可通过封口板及外墙板承重。

双层压型钢板复合保温墙体(竖向排板) 出墙管道

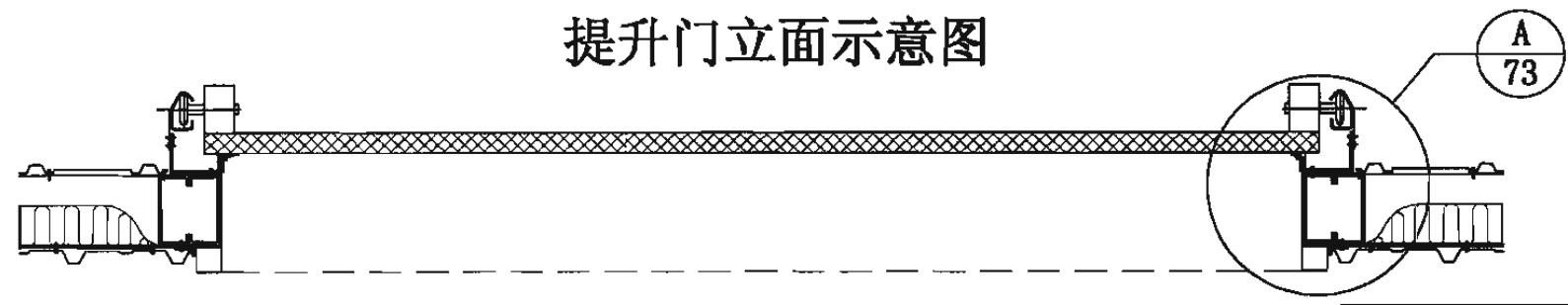
图集号 06J925-2

审核 蔡昭昀 林莉 设计 李晓媛 李凌

页 71



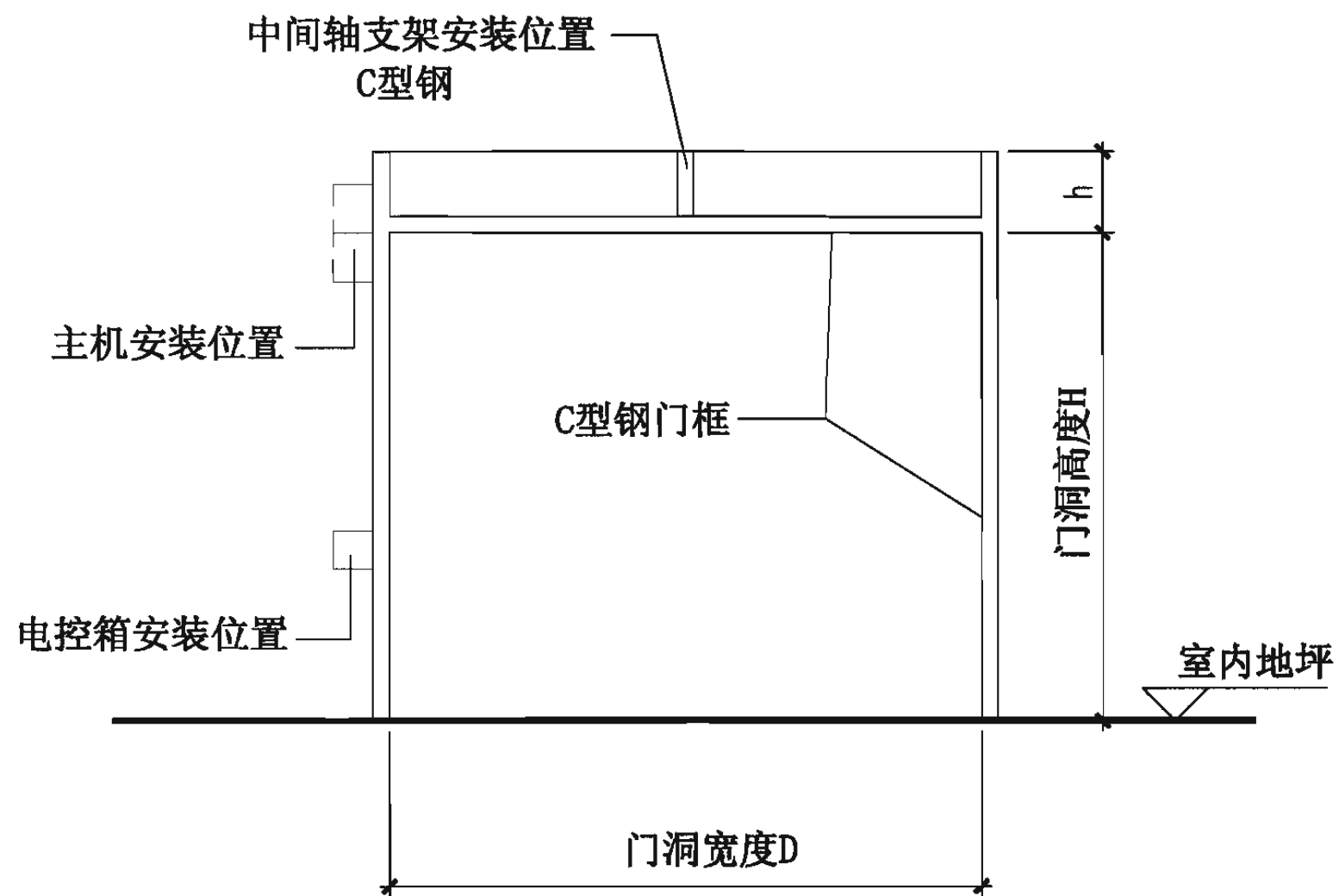
提升门立面示意图



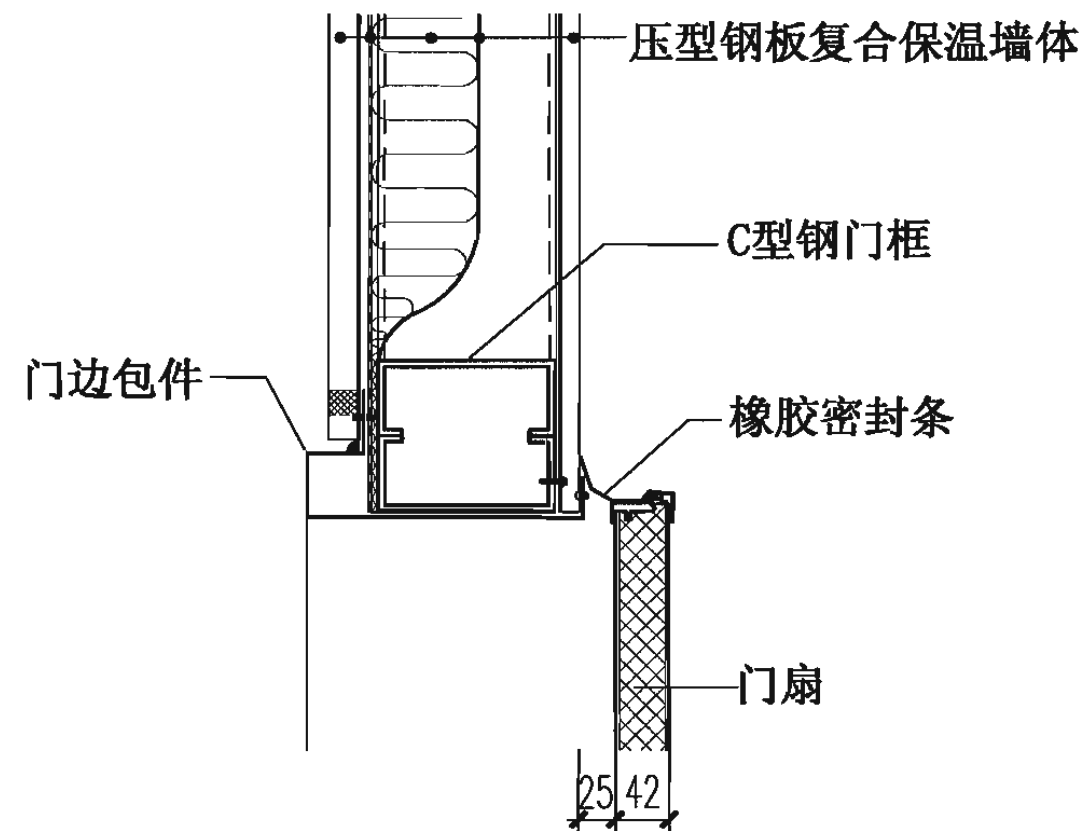
提升门平面图

双层压型钢板复合保温墙体(竖向排板)外门				图集号	06J925-2
审核	蔡昭昀	校对	林莉	设计	李晓媛 李媛媛
				页	72

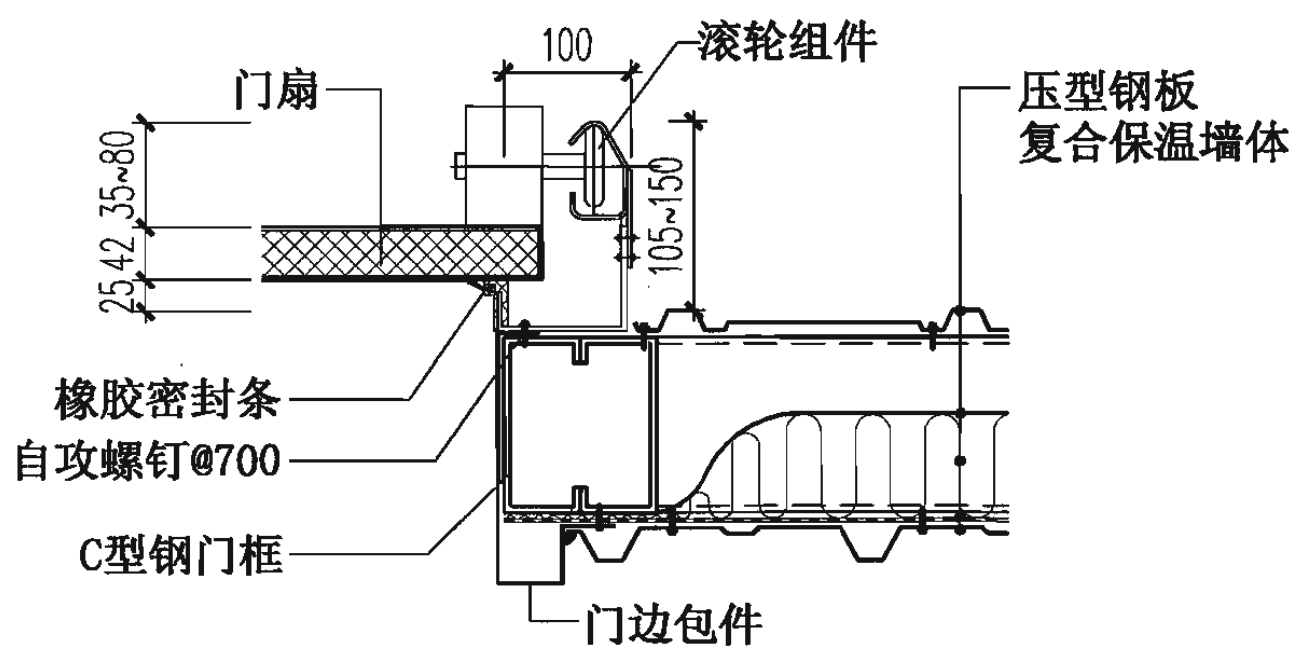




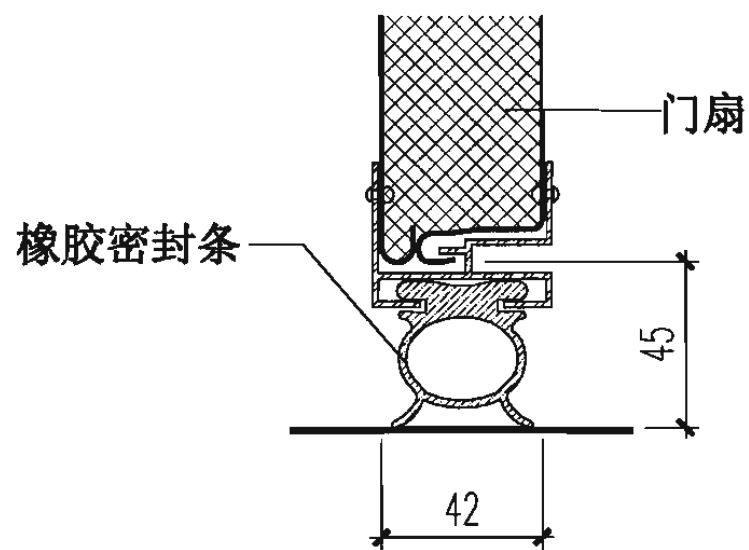
钢门框立面示意图



(B)



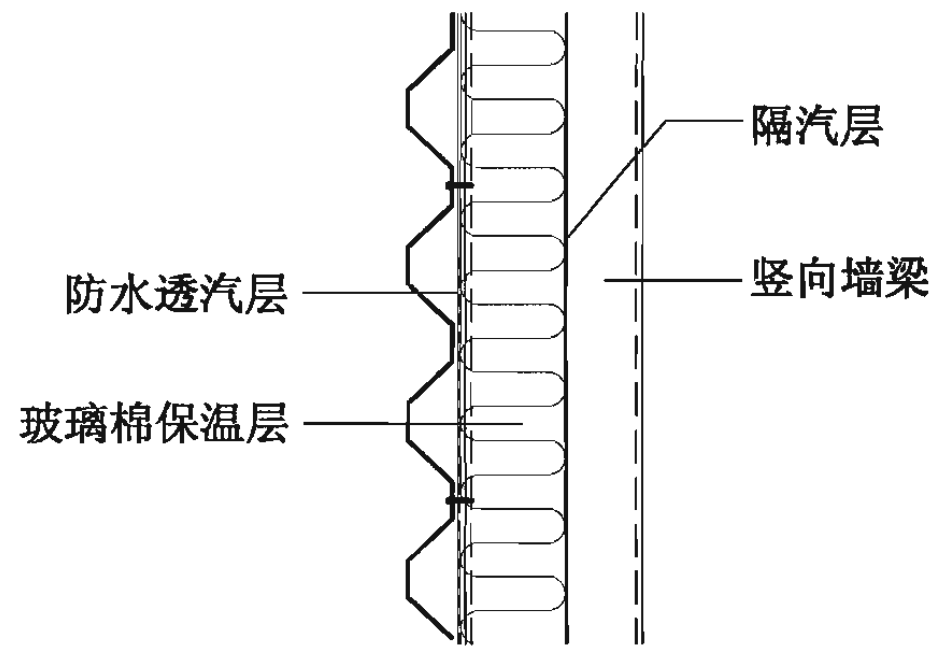
(A)



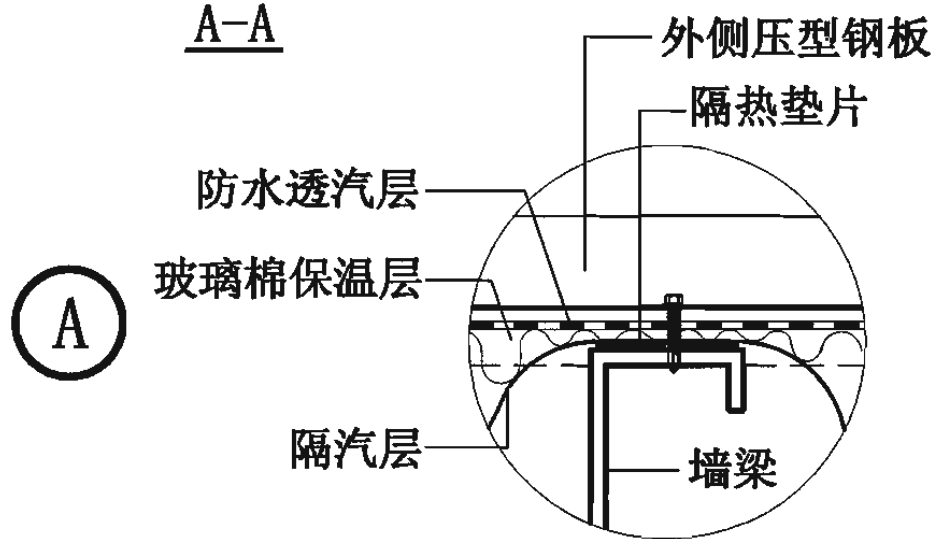
(C)

注：h为洞口上沿预留尺寸，根据安装空间及门型确定。

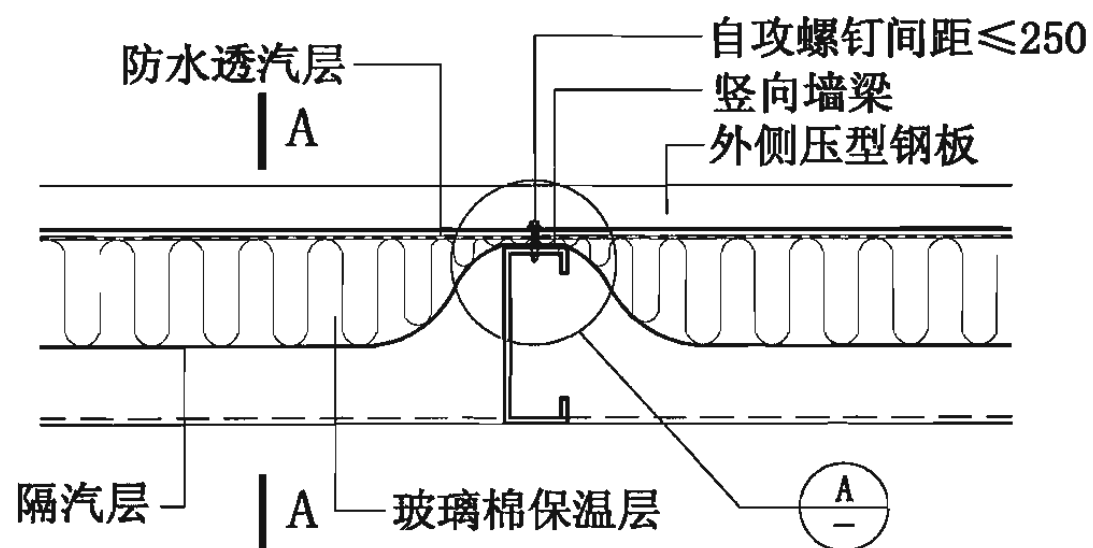
双层压型钢板复合保温墙体(竖向排板)外门							图集号	06J925-2	
审核	蔡昭昀	李旭	校对	林莉	设计	李晓媛	李媛媛	页	73



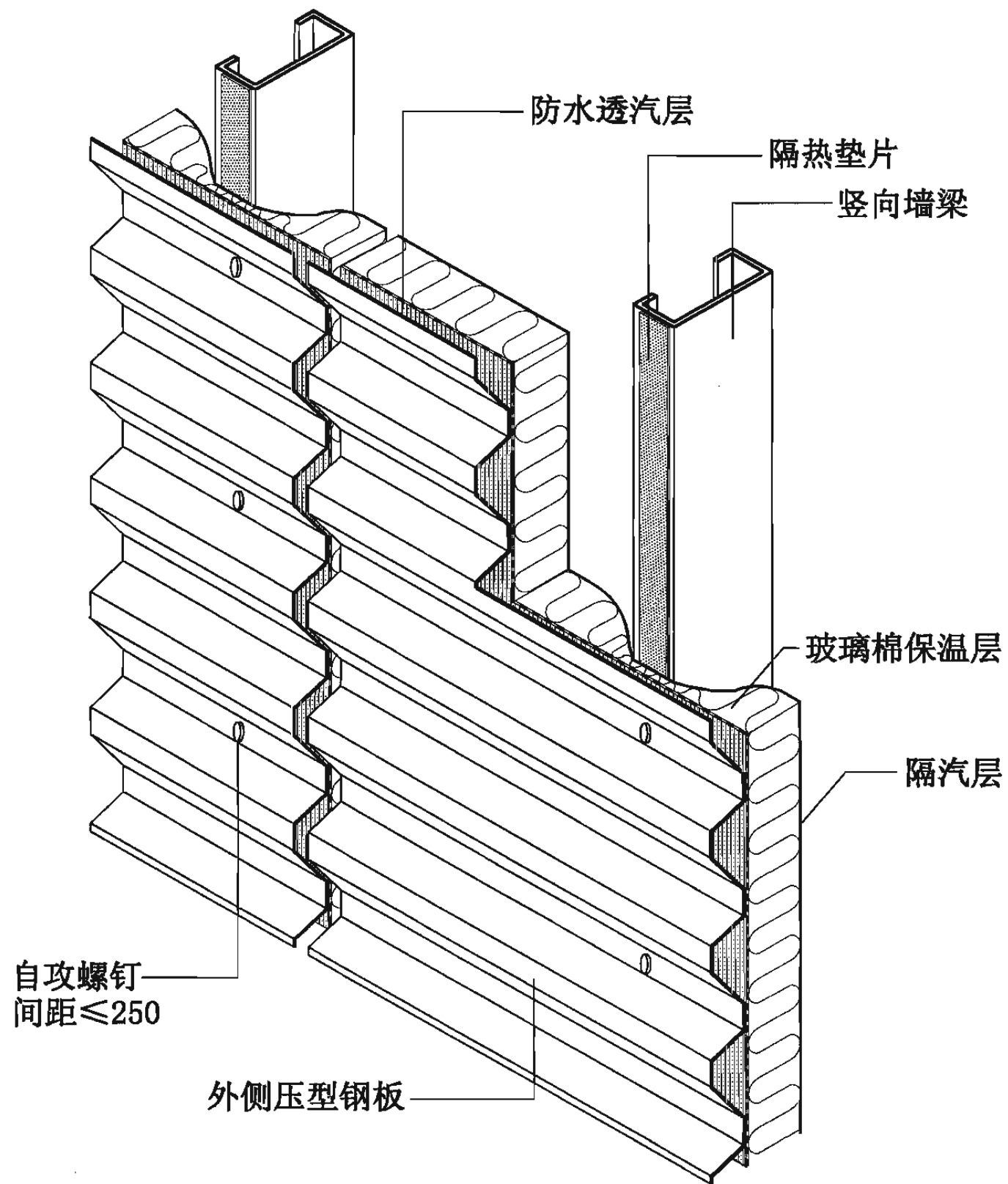
A-A



A



墙体横向连接



墙2A-单层压型钢板复合保温墙体(横向排板)构造

单层压型钢板复合保温墙体(横向排板)构造

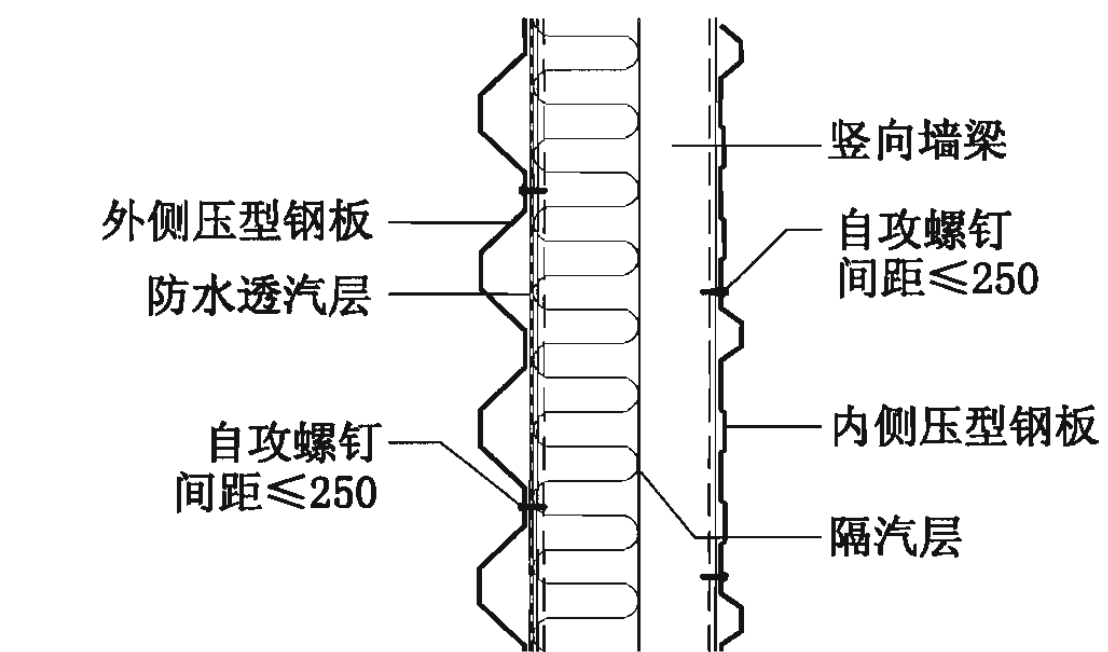
图集号

06J925-2

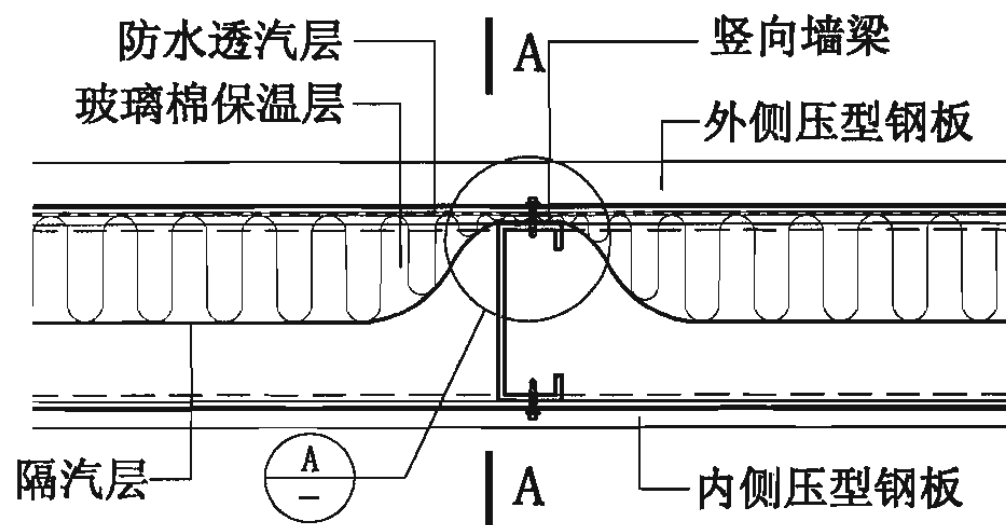
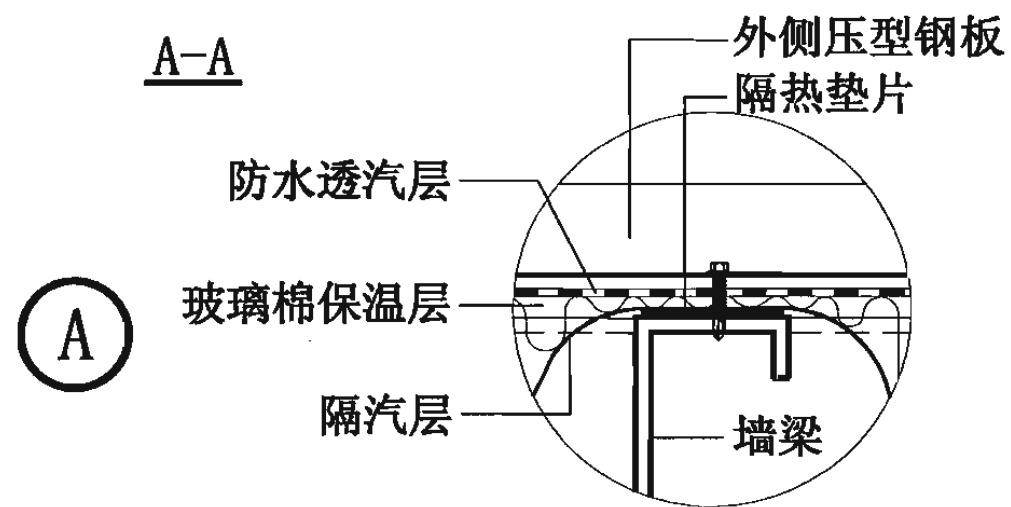
审核 蔡昭昀 林莉 设计 李晓媛 李晓媛

页

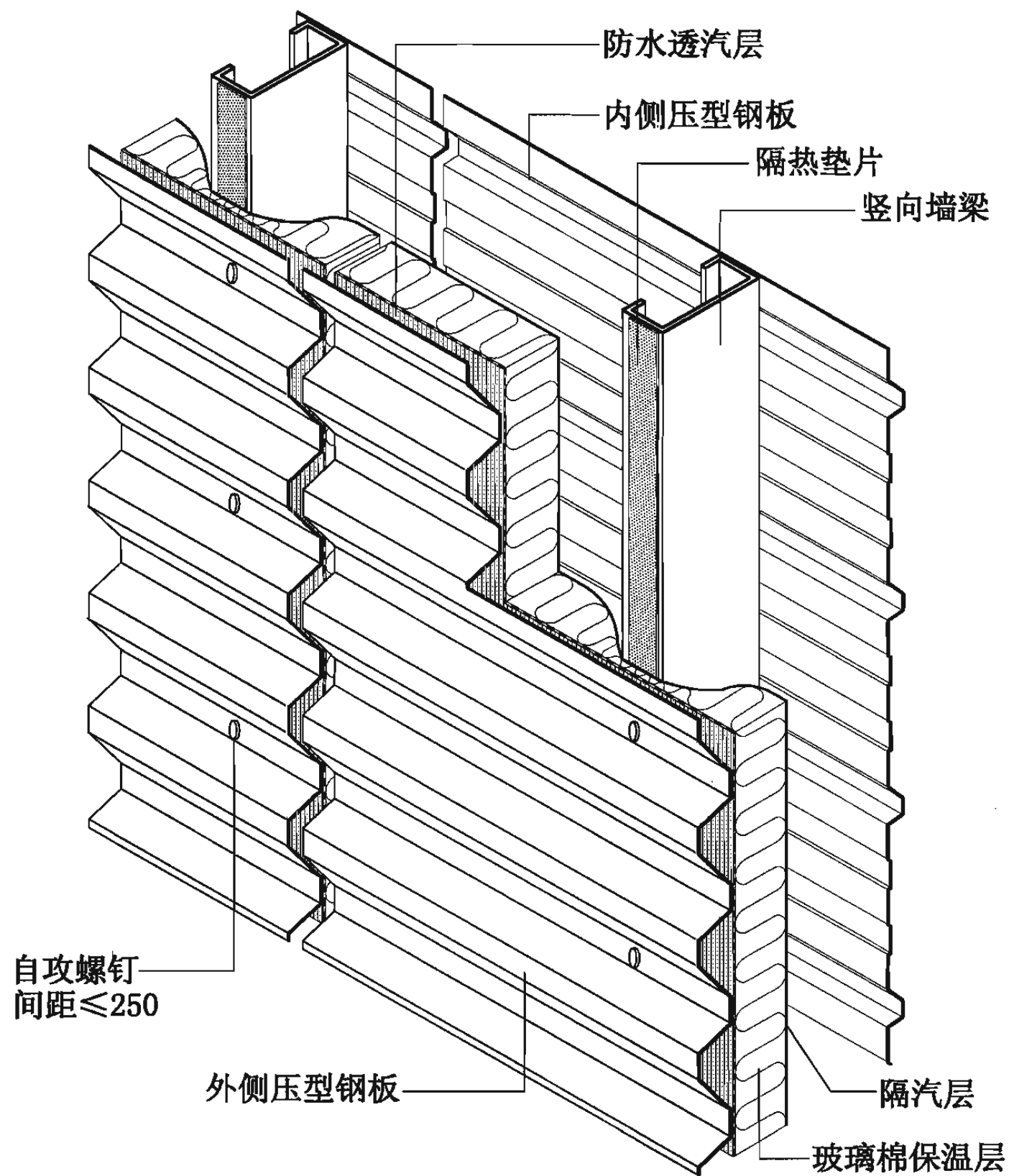
74



A-A

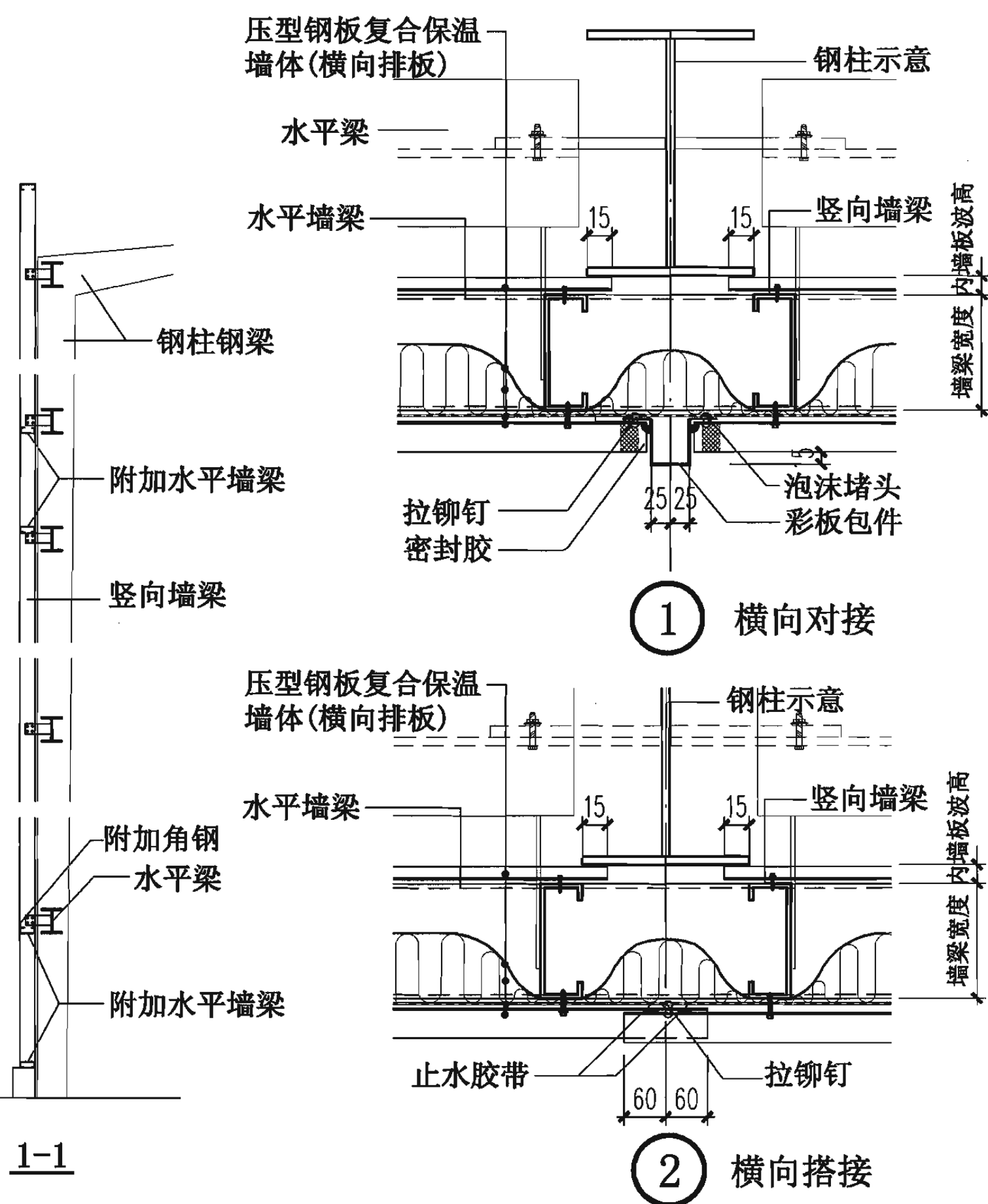
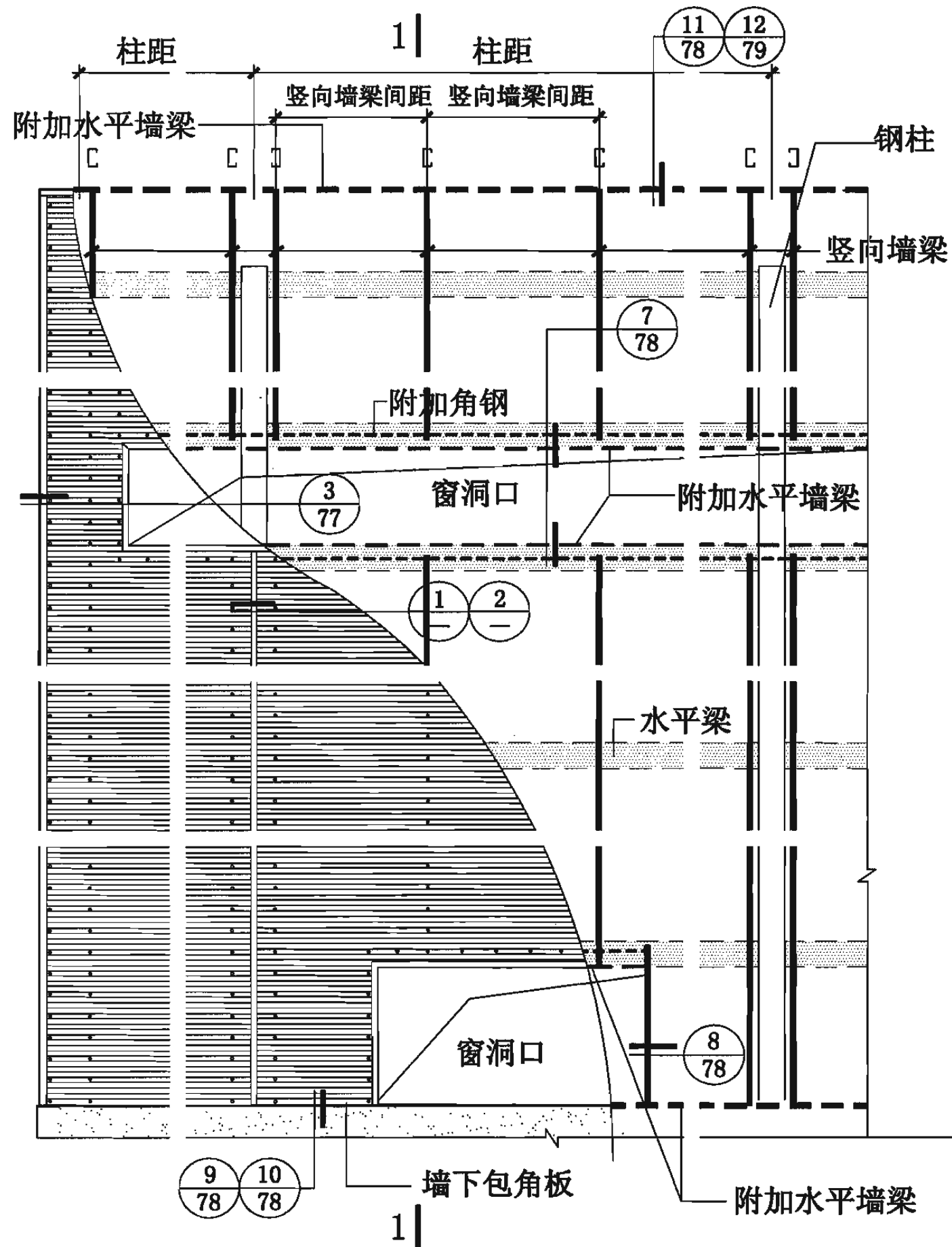


墙体横向连接



墙3A-双层压型钢板复合保温墙体(横向排板)构造

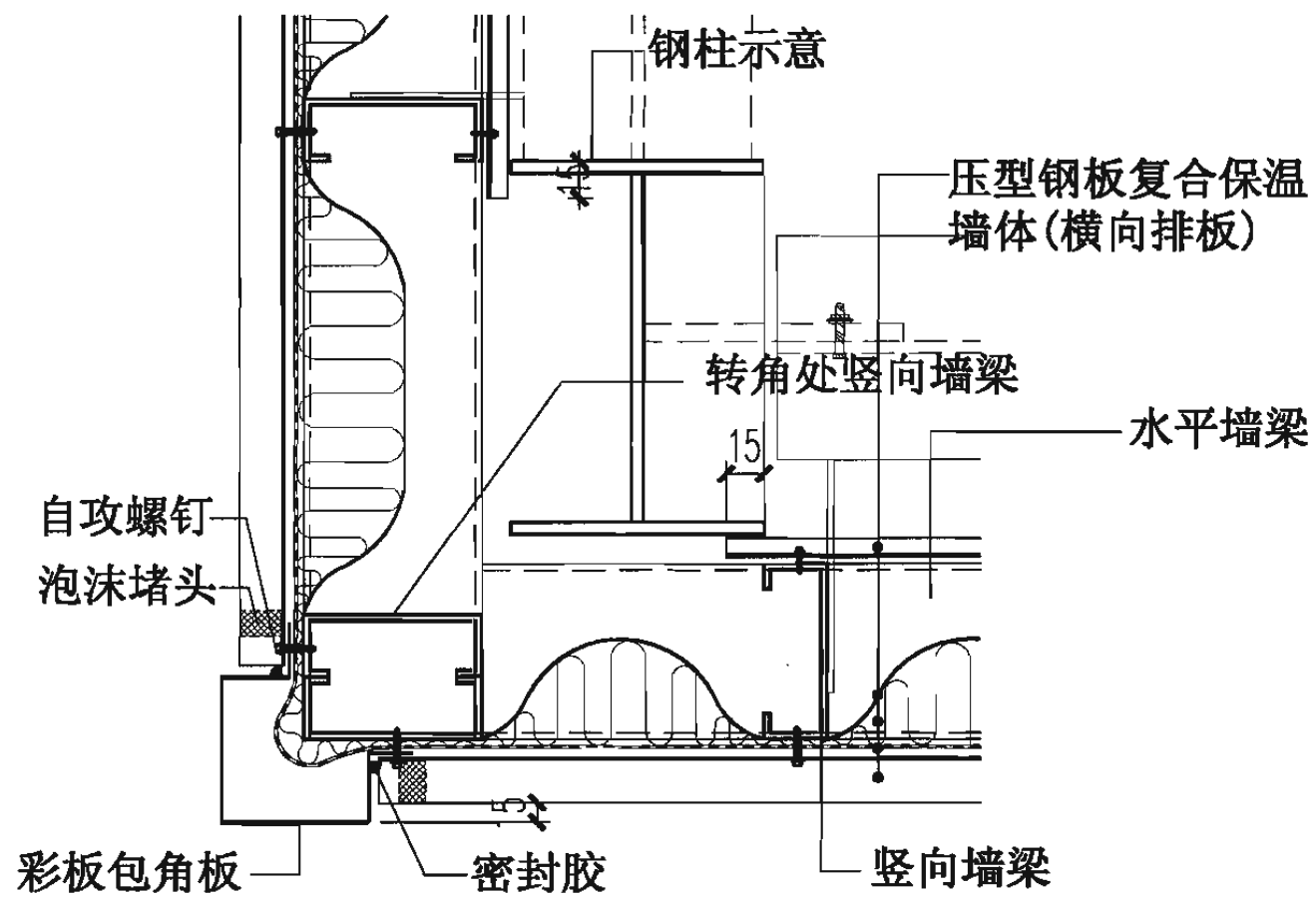
双层压型钢板复合保温墙体(横向排板)构造			图集号 06J925-2
审核 蔡昭昀 设计 李晓媛	校对 林 莉	页 75	页 75



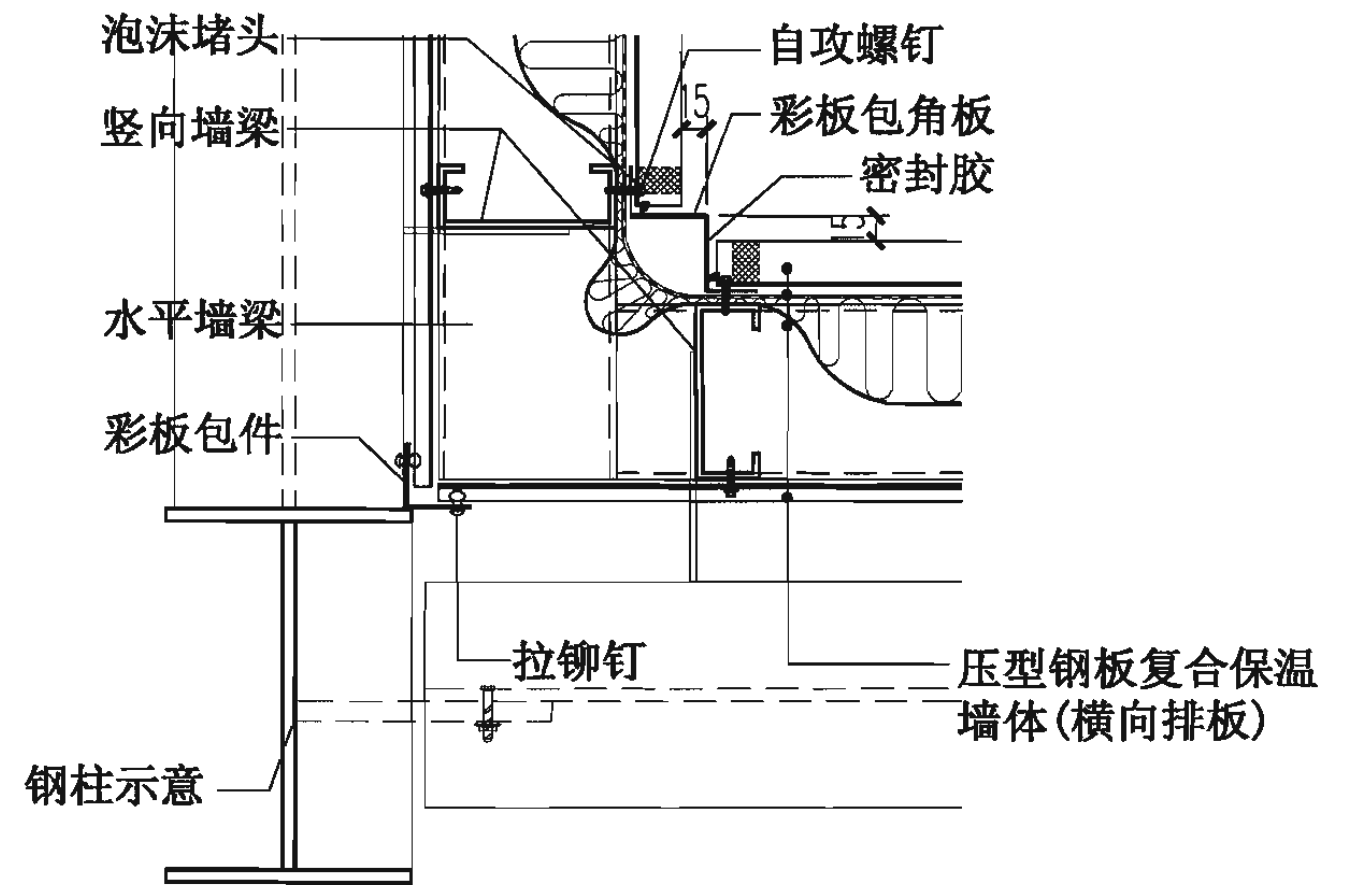
双层压型钢板复合保温墙体(横向排板)体系示意图

注：横排板竖向墙梁间距，水平梁、附加横向墙间距视具体工程确定。

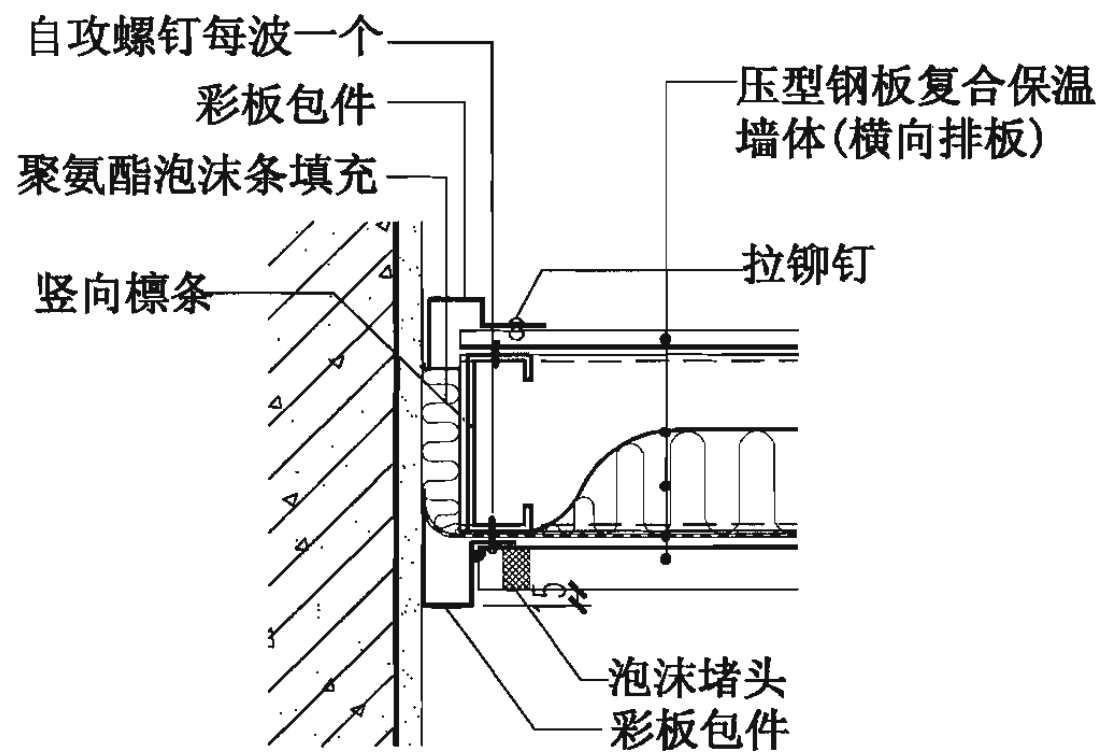
双层压型钢板复合保温墙体(横向排板)体系与横向连接			图集号	06J925-2
审核	蔡昭昀	设计	李晓媛	页
校对	林莉	设计	李晓媛	76



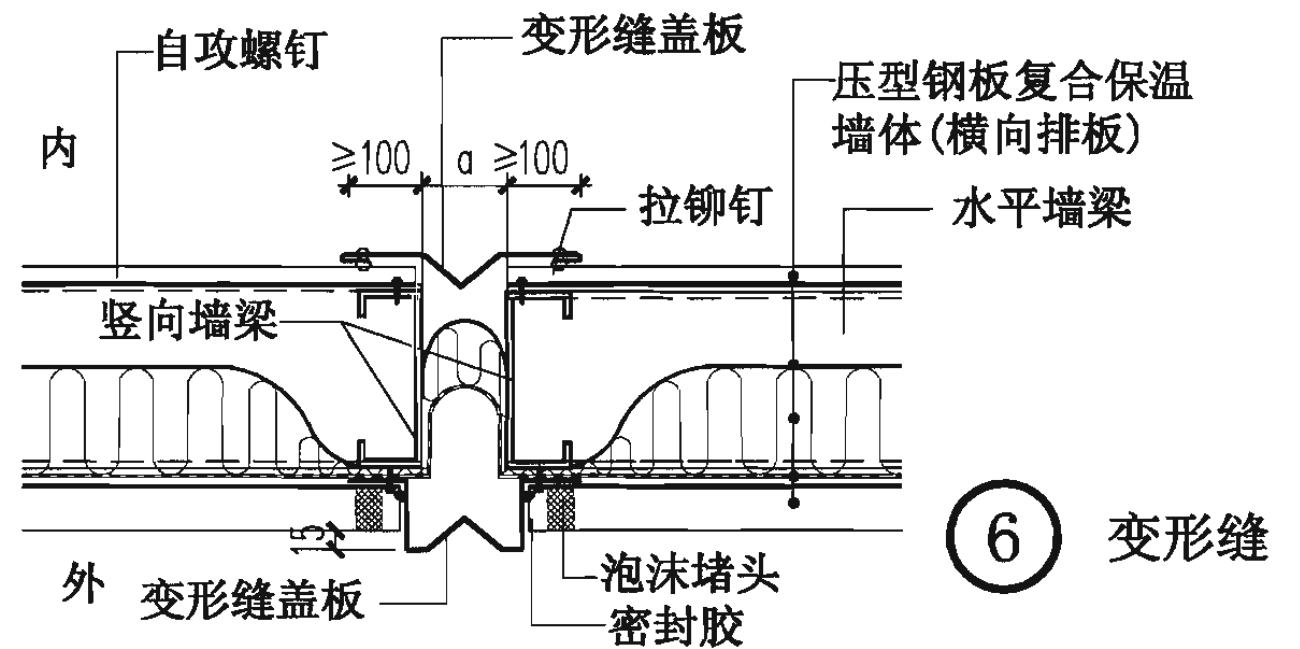
3 阳角



4 阴角



5 与混凝土墙连接



6 变形缝

注：a为变形缝宽度。

双层压型钢板复合保温墙体(横向排板)墙角、变形缝

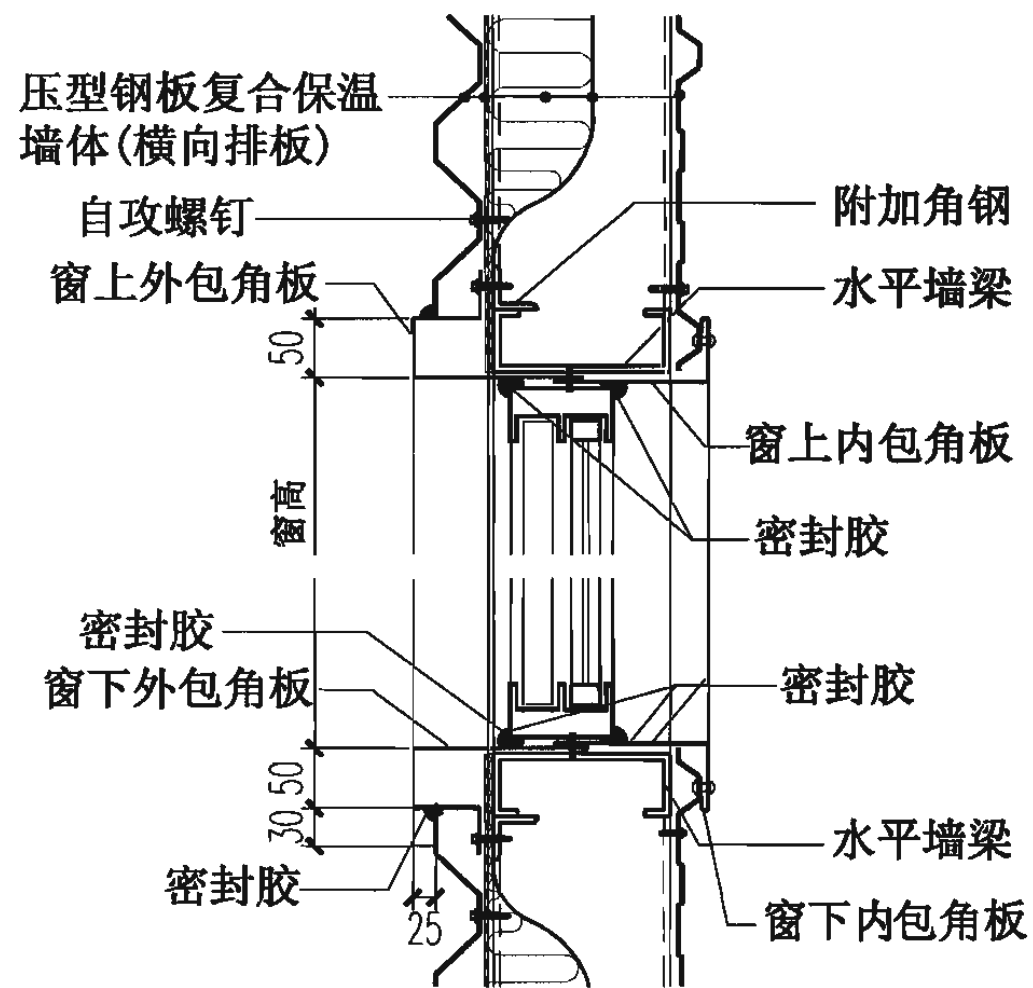
图集号

06J925-2

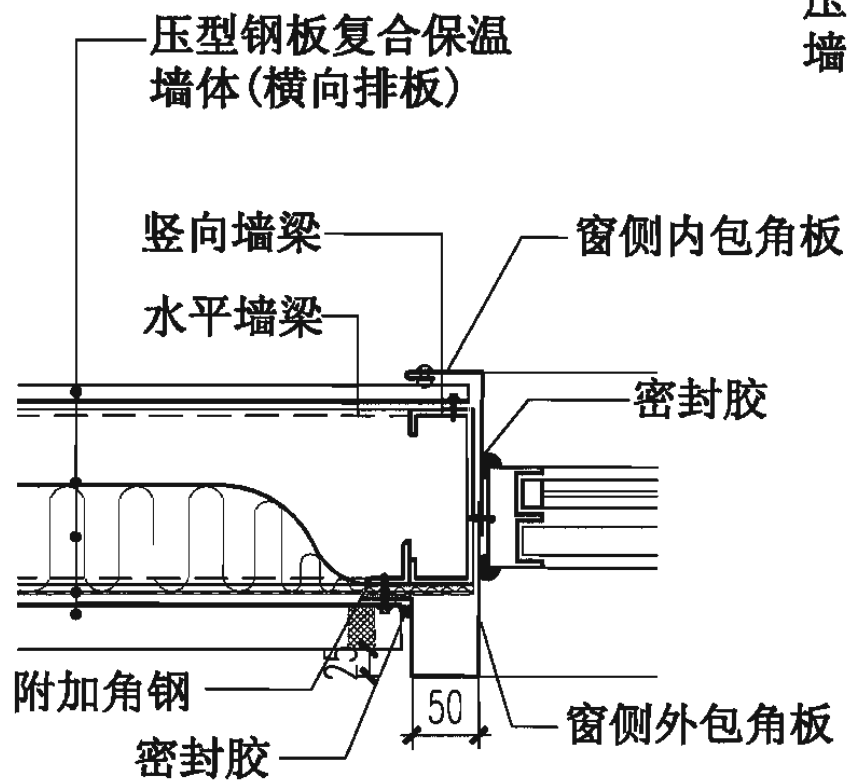
审核 蔡昭昀 李晓明 校对 林 莉 设计 李晓媛 李晓明

页

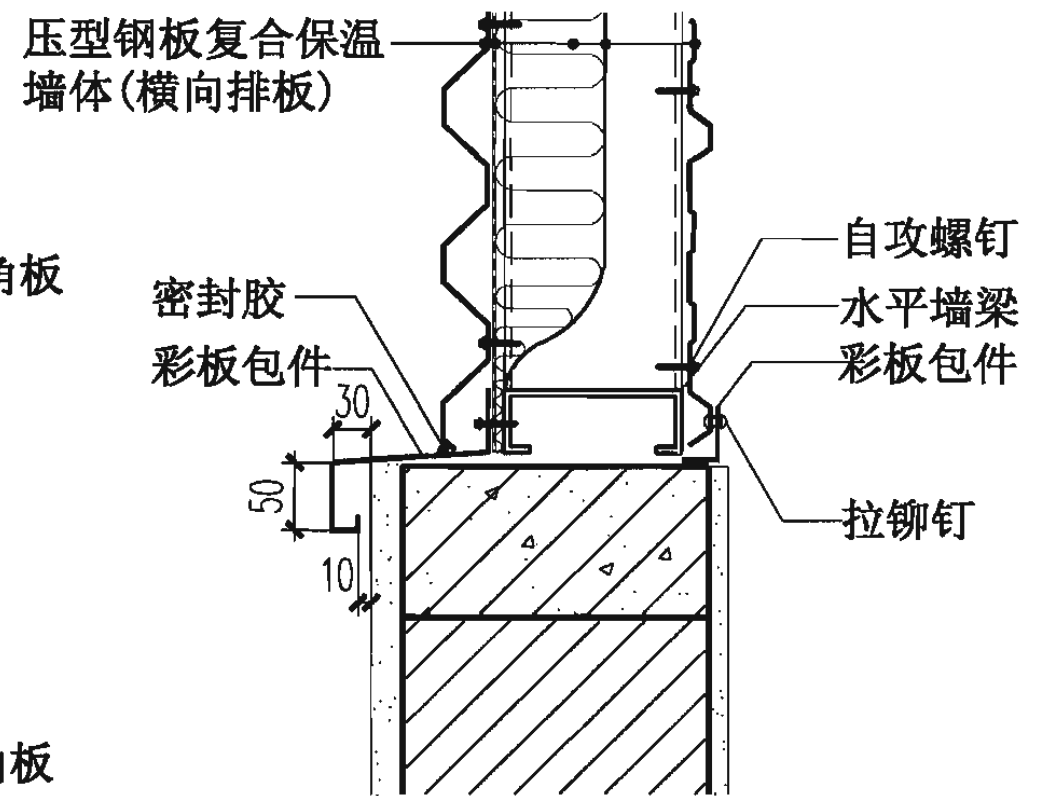
77



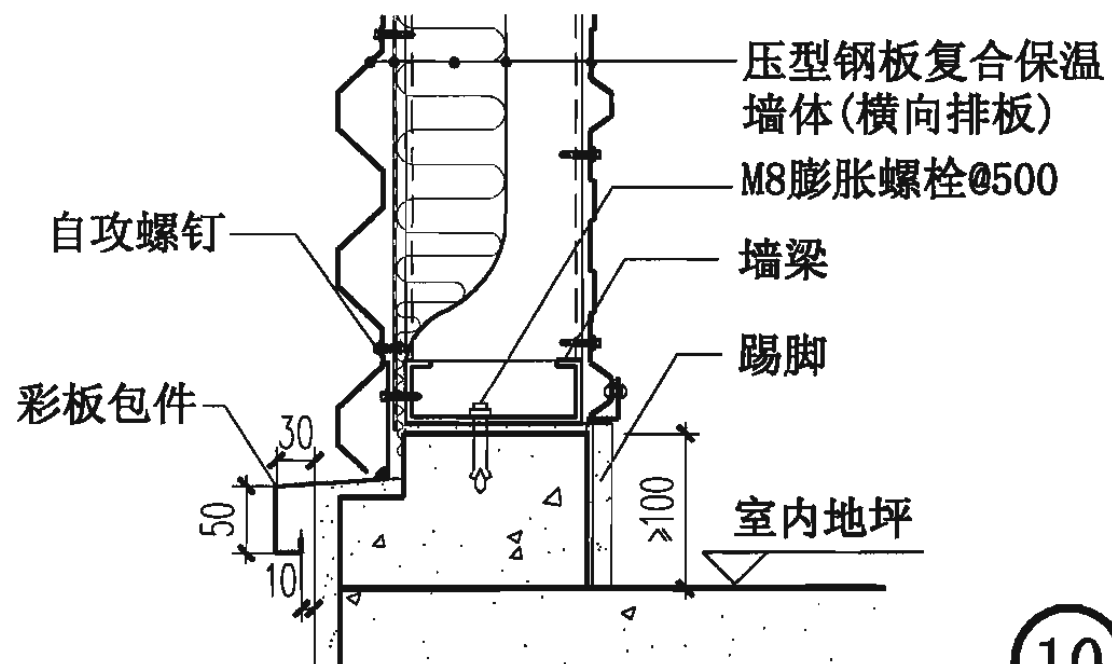
7 窗顶、窗底



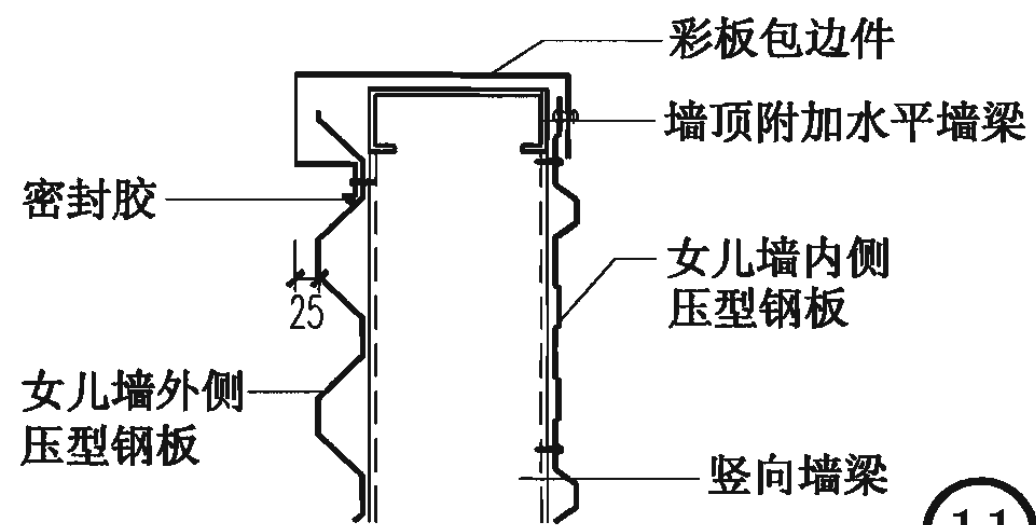
8 窗侧



9 外墙脚

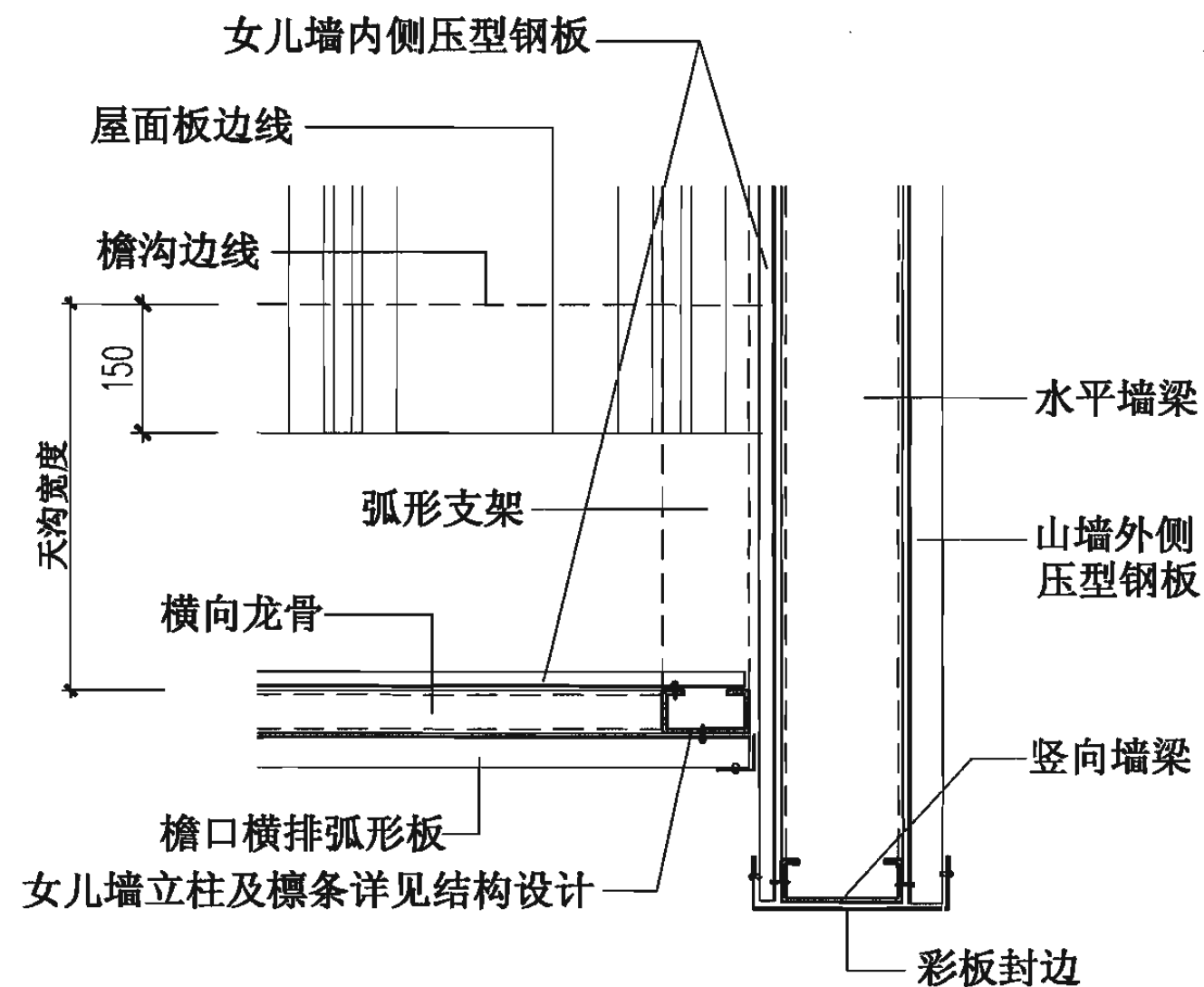
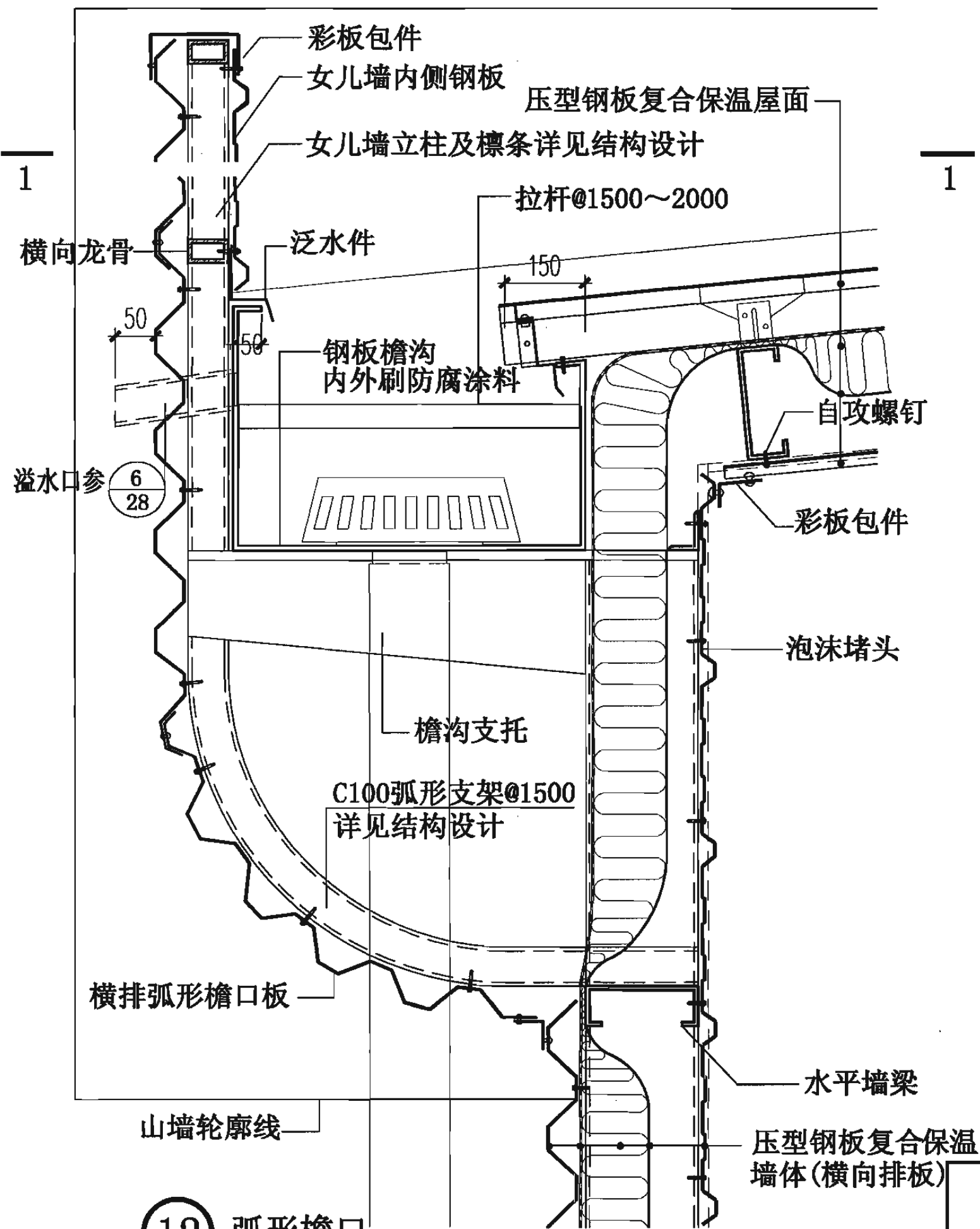


10 外墙脚



11 女儿墙顶

双层压型钢板复合保温墙体(横向排板)窗套、女儿墙、墙脚							图集号	06J925-2	
审核	蔡昭昀	李沁	校对	林莉	设计	李晓媛	李蕊	页	78



1-1

注：1. 檐沟断面、檐沟支托、水落管直径及间距按工程设计。  
2. 水落管与檐沟焊接后，补刷防腐防锈漆。

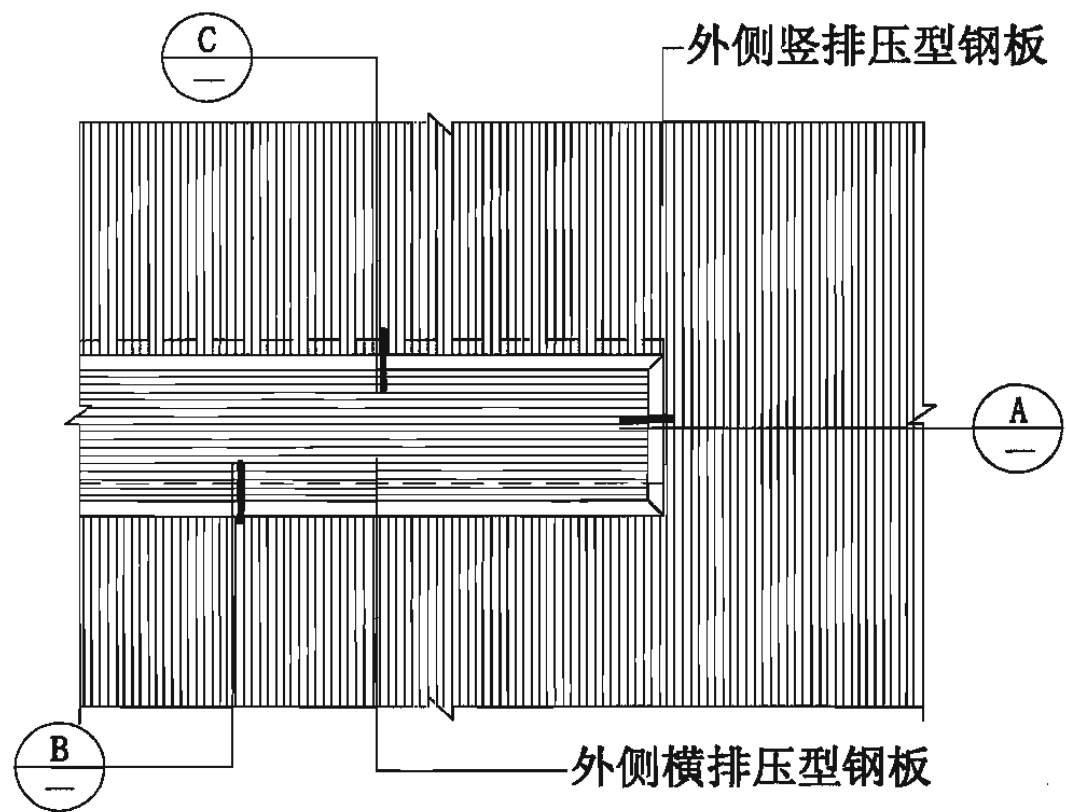
12 弧形檐口

双层压型钢板复合保温墙体(横向排板)檐口

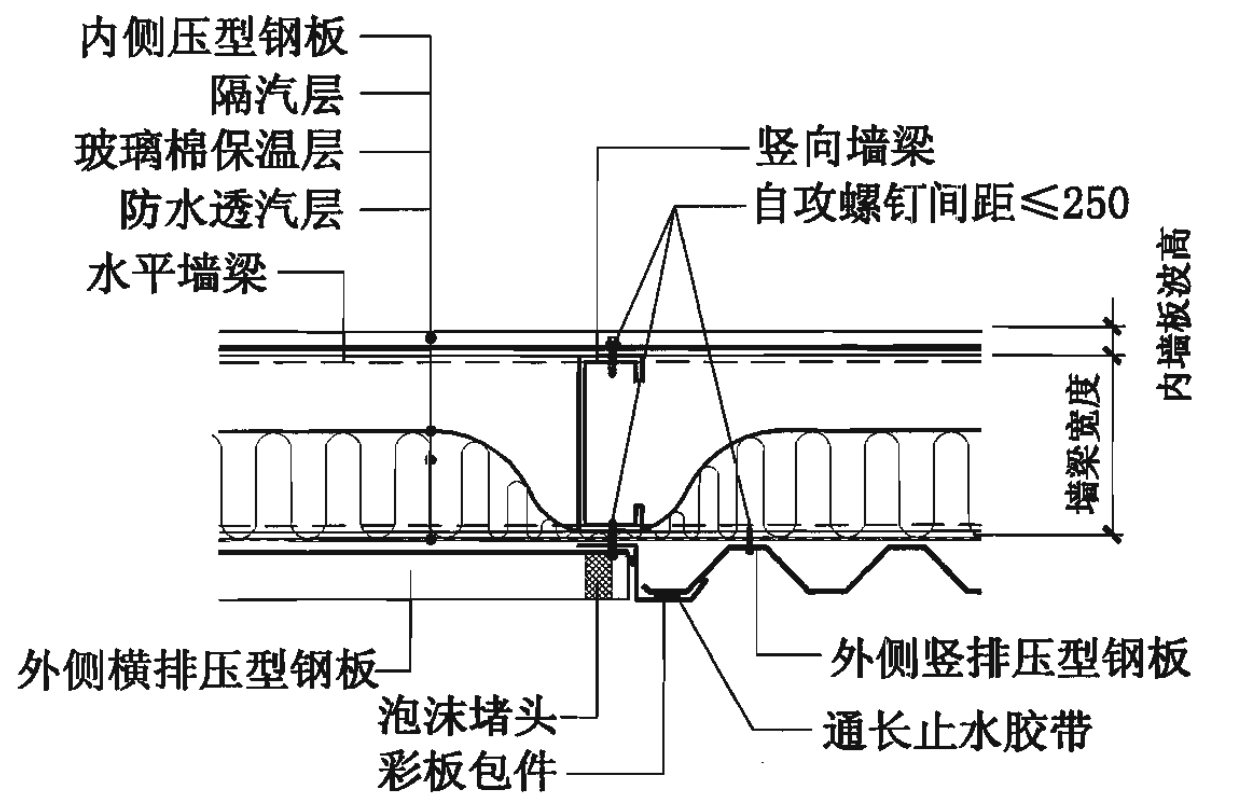
图集号 06J925-2

审核 蔡昭昀 蔡昭昀 校对 林 莉 设计 李晓媛 李晓媛

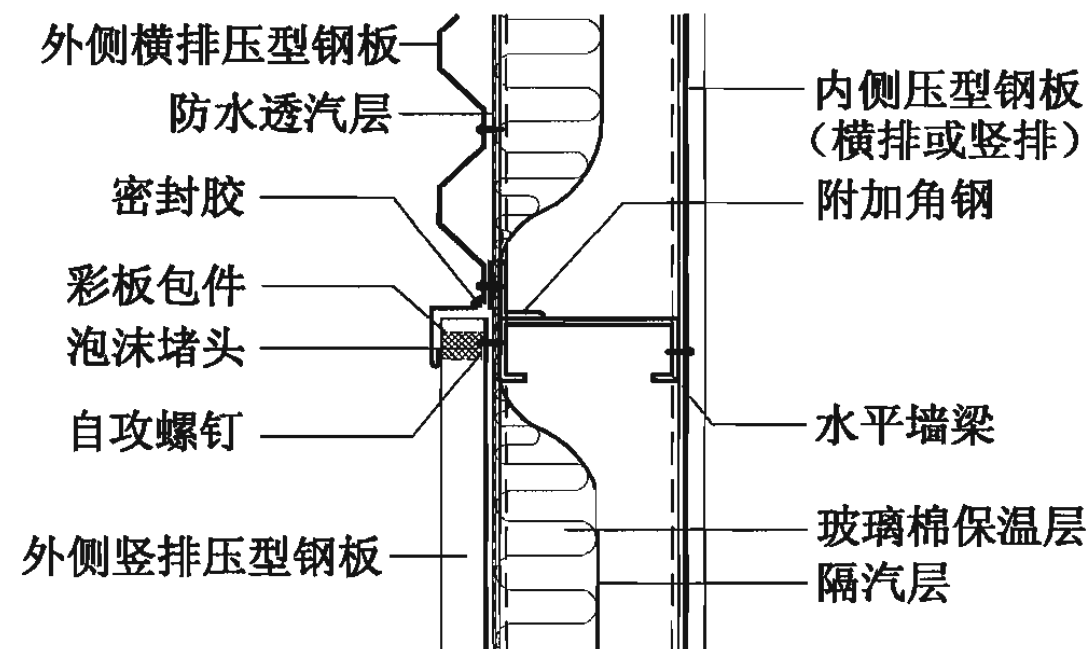
页 79



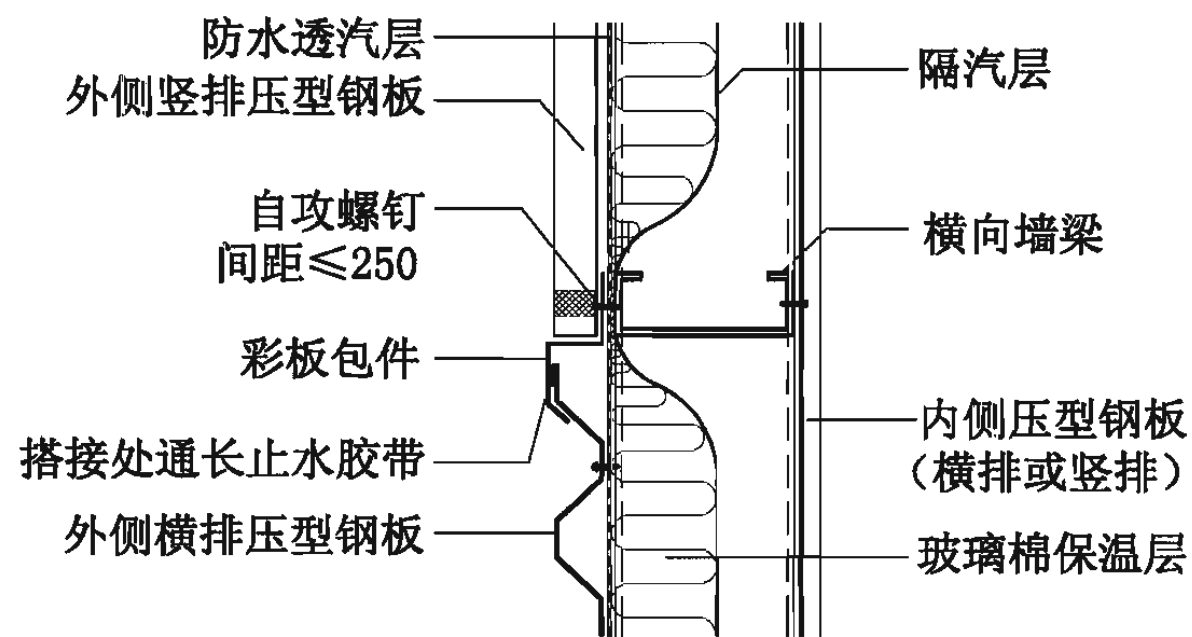
立面示意



Ⓐ 横排墙板与竖排墙板水平连接



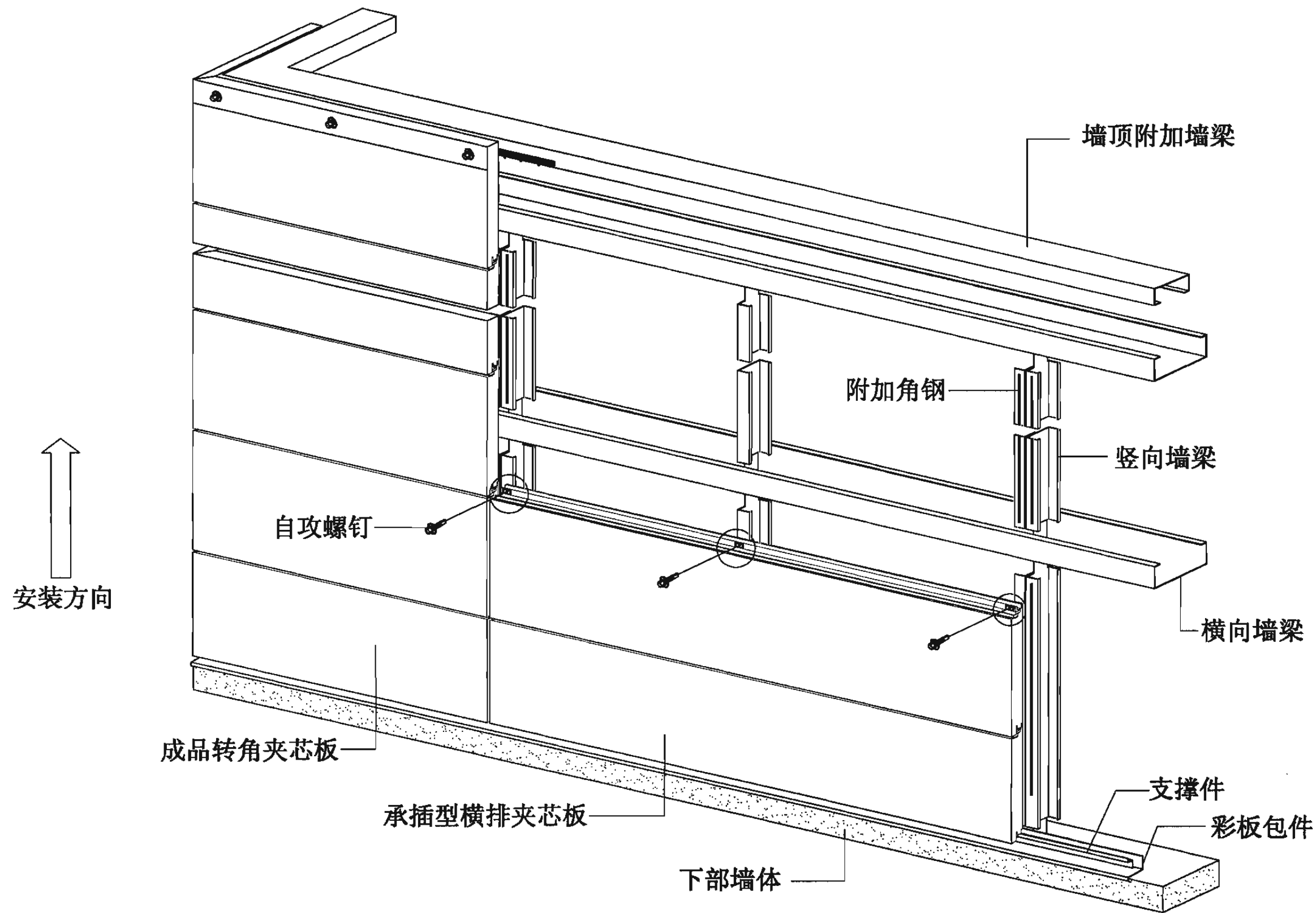
Ⓑ 横排墙板与竖排墙板纵向连接(一)



Ⓒ 横排墙板与竖排墙板纵向连接(二)

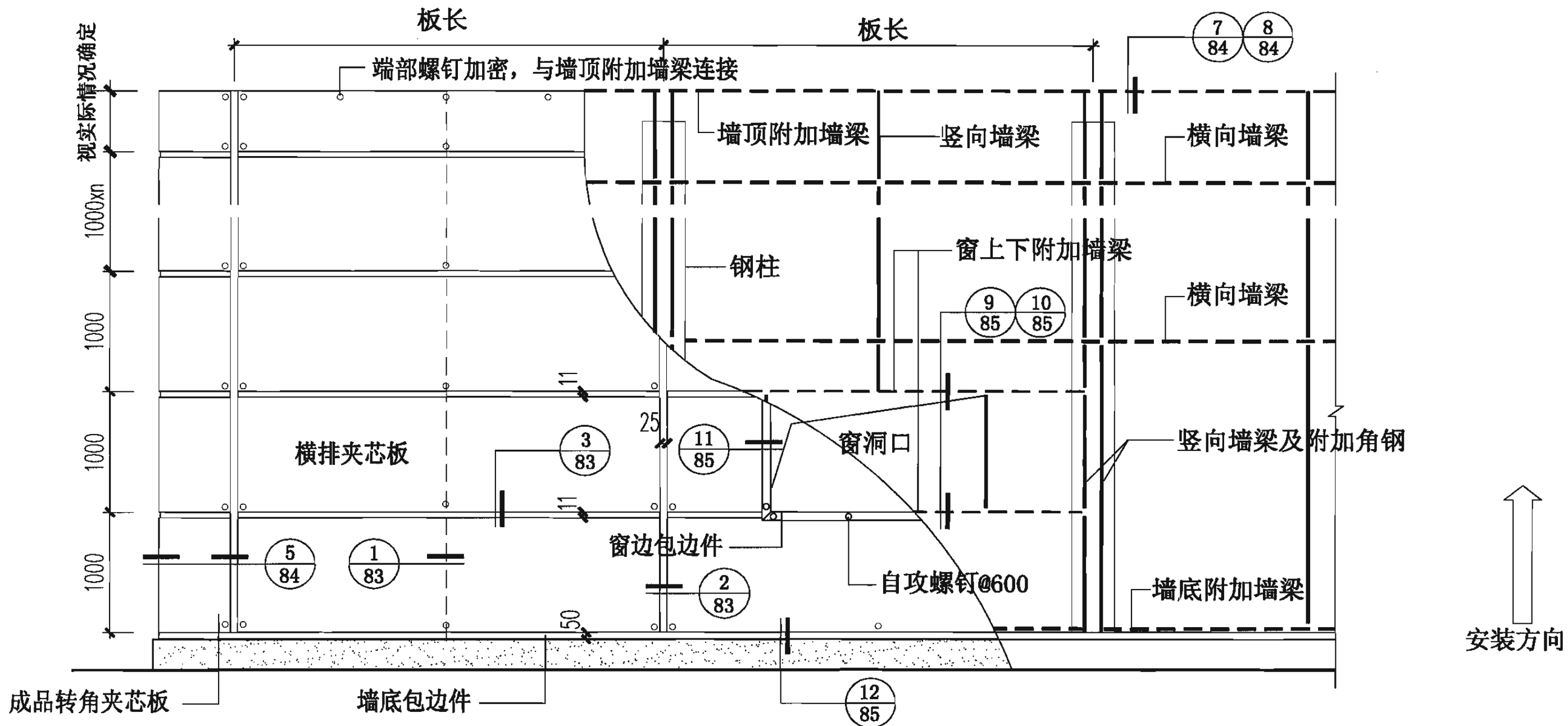
双层压型钢板复合保温墙体竖向、横向排板相接					图集号	06J925-2
审核	蔡昭昀	廖佳均	校对	林莉	设计	李晓媛 李曉凌
					页	80





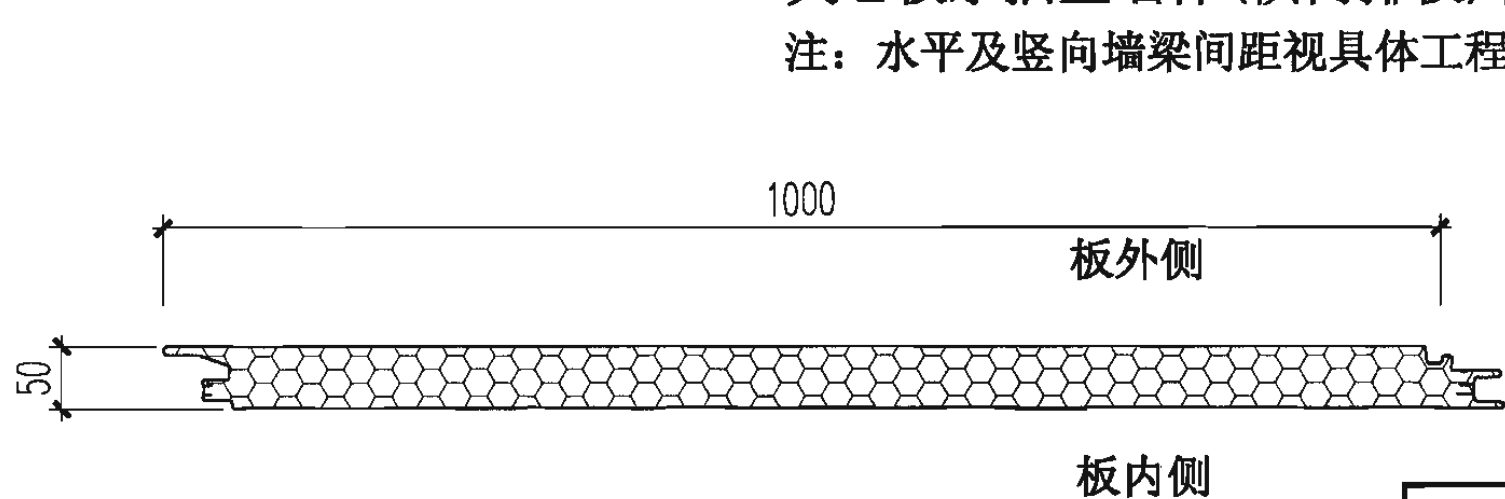
墙4A-夹芯板承插型墙体(横向排板)构造

夹芯板承插型墙体(横向排板)构造							图集号	06J925-2
审核	蔡昭昫	李化均	校对	林 莉	设计	李晓媛	页	81

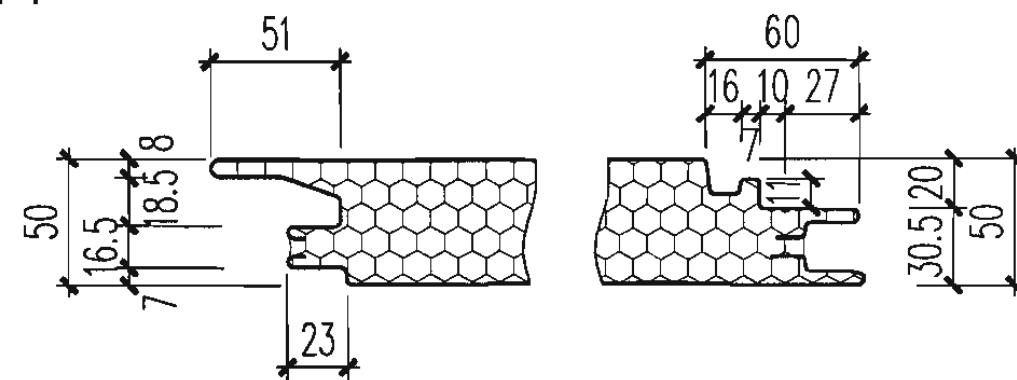


夹芯板承插型墙体(横向排板)体系示意图

注: 水平及竖向墙梁间距视具体工程确定。

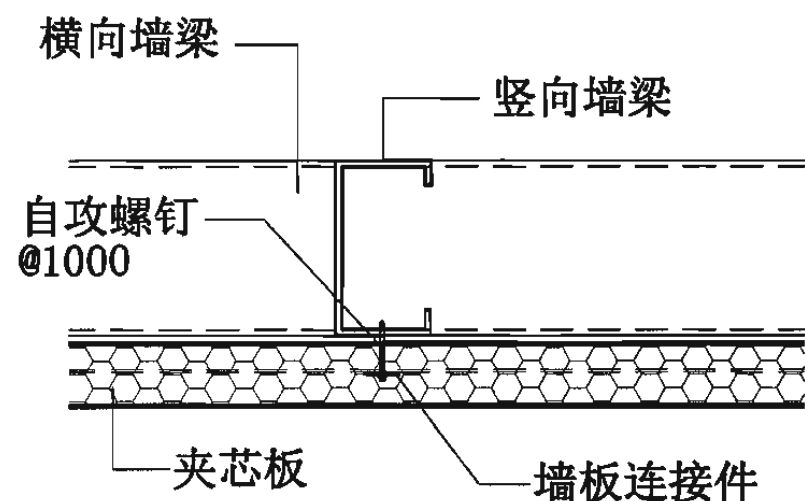


承插型夹芯板(横向排板)板型

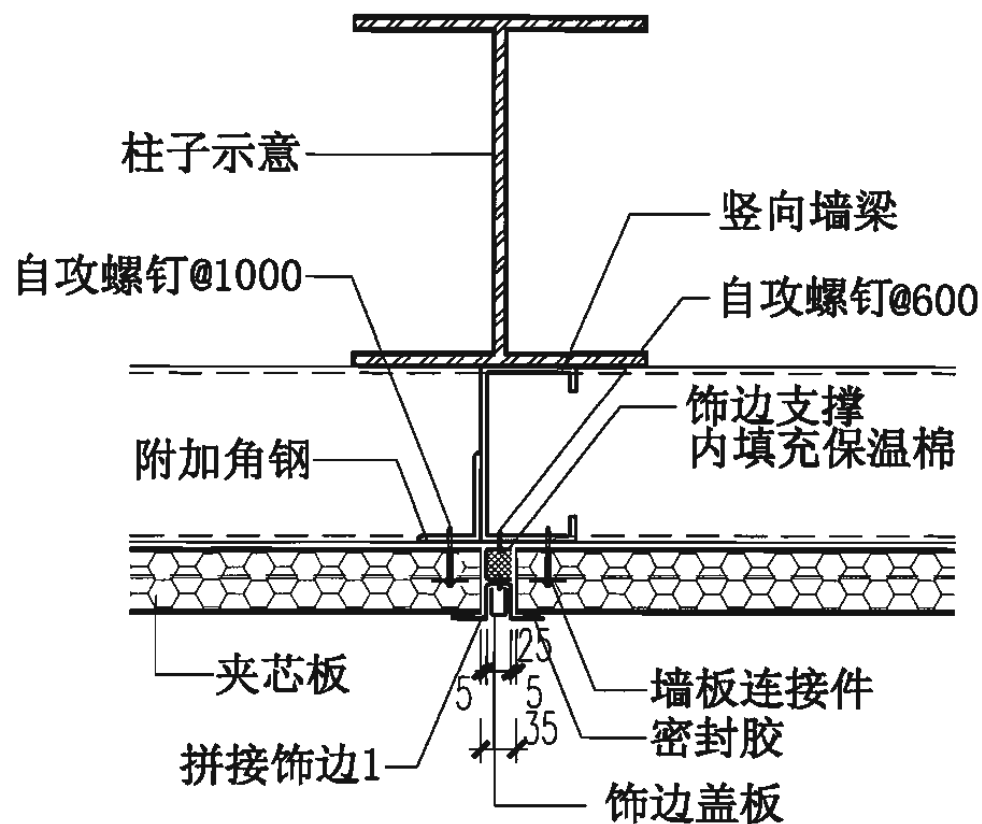


夹芯板端部详图 (以50板厚为例)

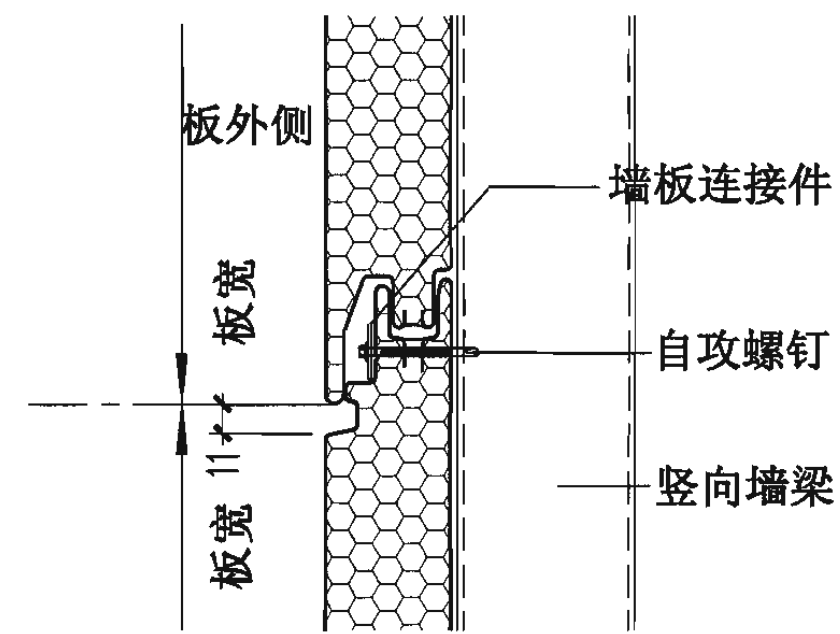
夹芯板承插型墙体(横向排板)体系与板型							图集号	06J925-2
审核	蔡昭昀	李锐	校对	林 莉	设计	李晓媛	页	82



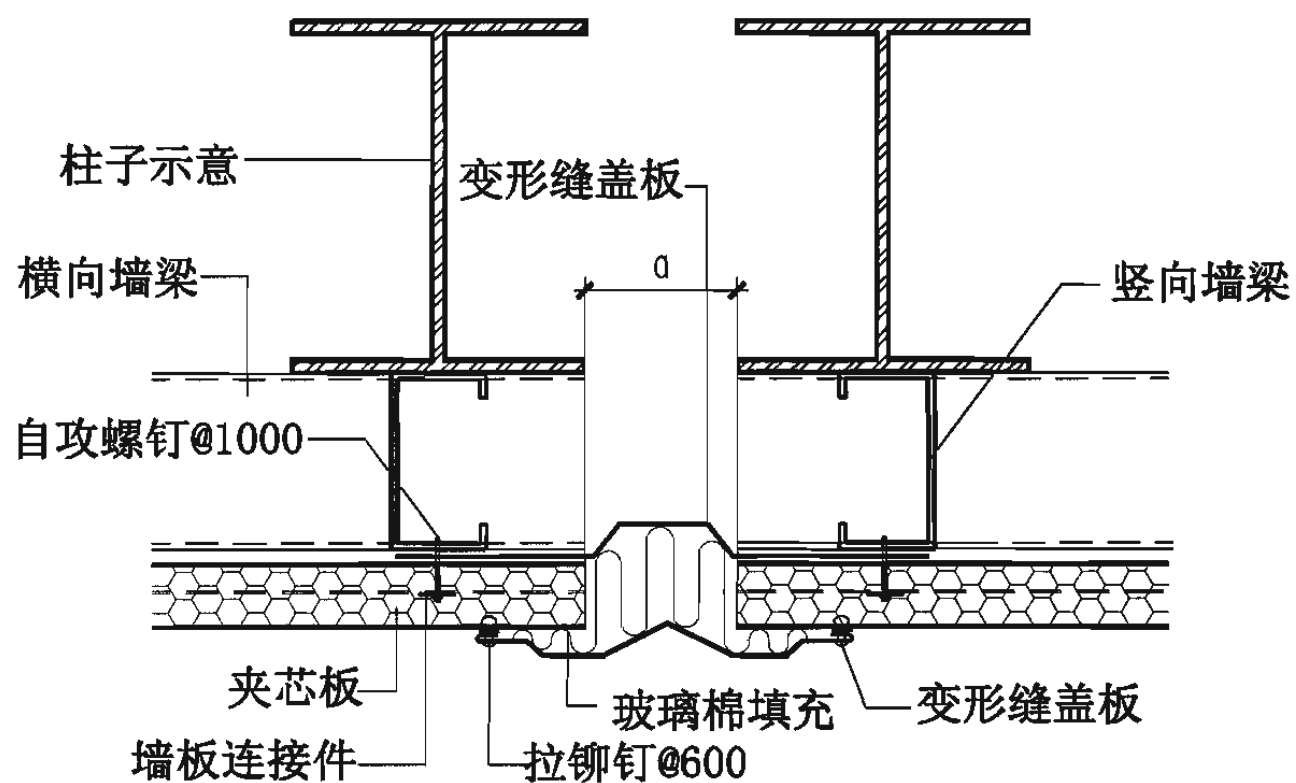
① 墙板与墙梁连接



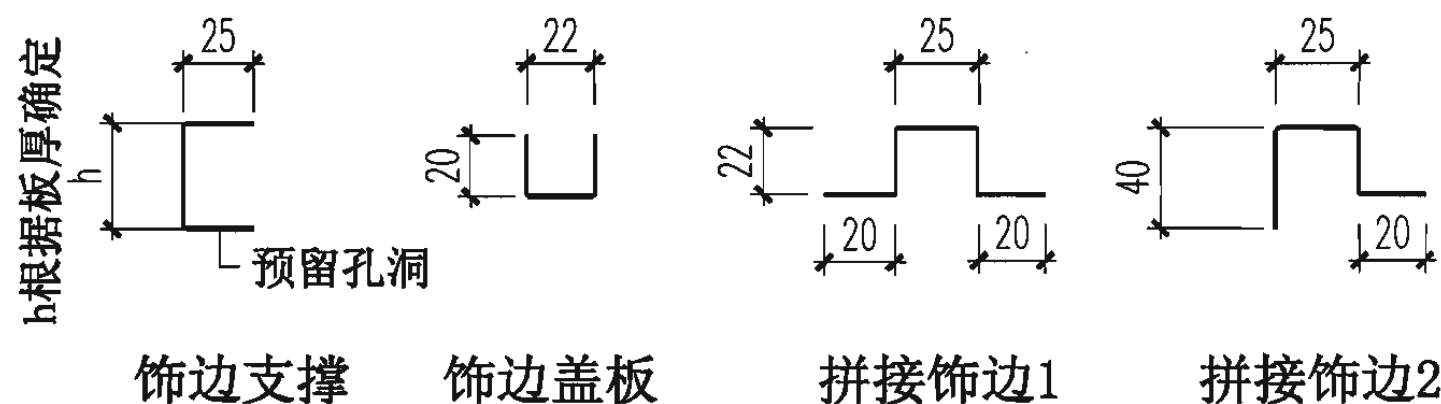
② 横向连接



③ 竖向连接

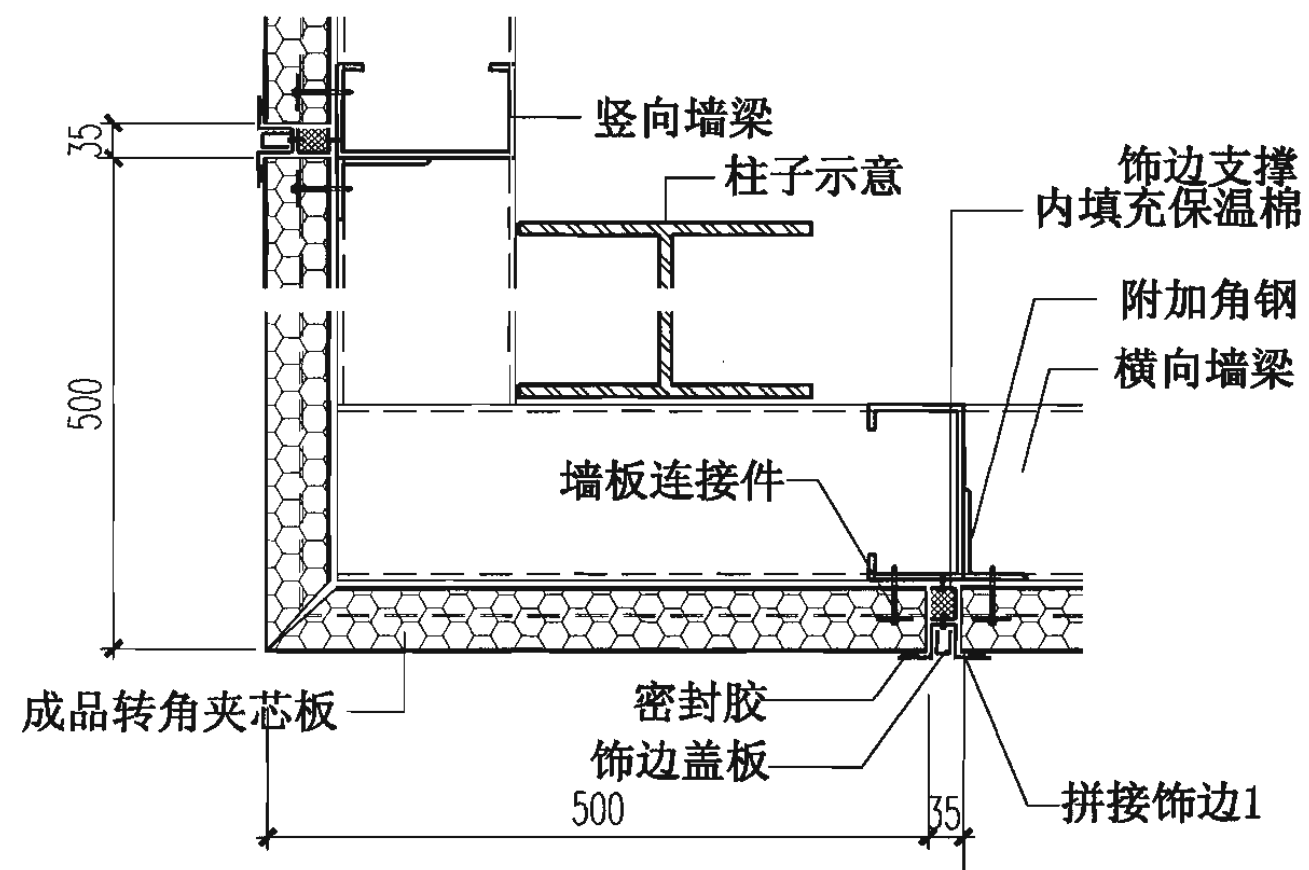


④ 变形缝

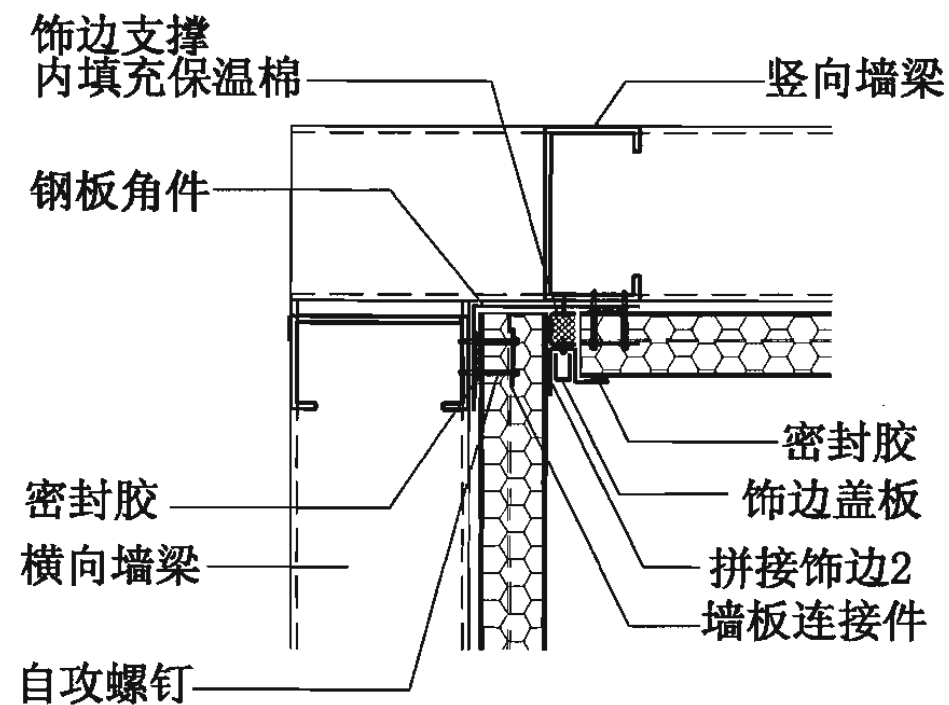


- 注: 1. a为变形缝宽度。  
 2. 饰边盖板、拼接饰边1、拼接饰边2为通长配件, 材料同夹芯板外板。  
 3. 饰边支撑为1.8mm厚镀锌钢板通长配件。

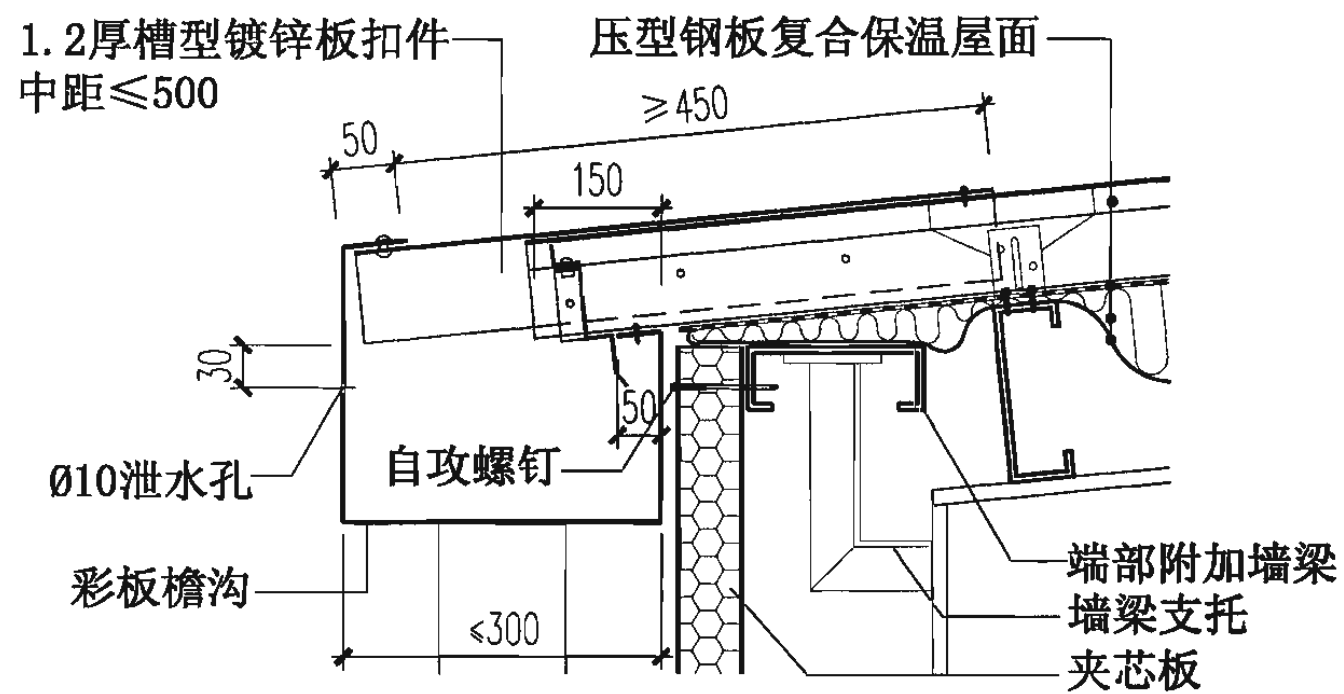
夹芯板承插型墙体(横向排板)连接构造与变形缝						图集号	06J925-2
审核	蔡昭昫	李俊	校对	林莉	设计	李晓媛	李俊
						页	83



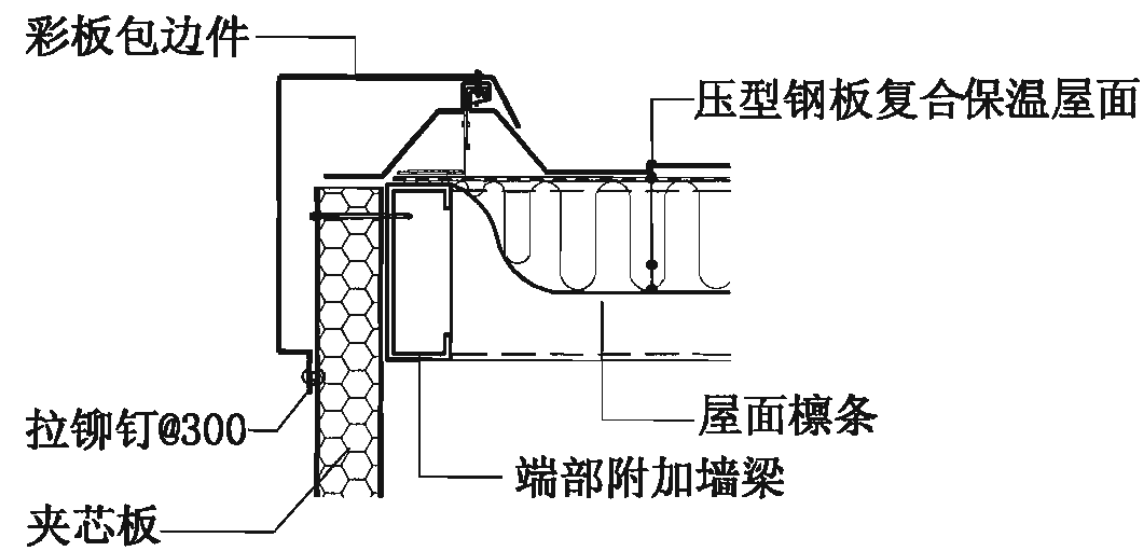
⑤ 阳角



⑥ 阴角



⑦ 檐口



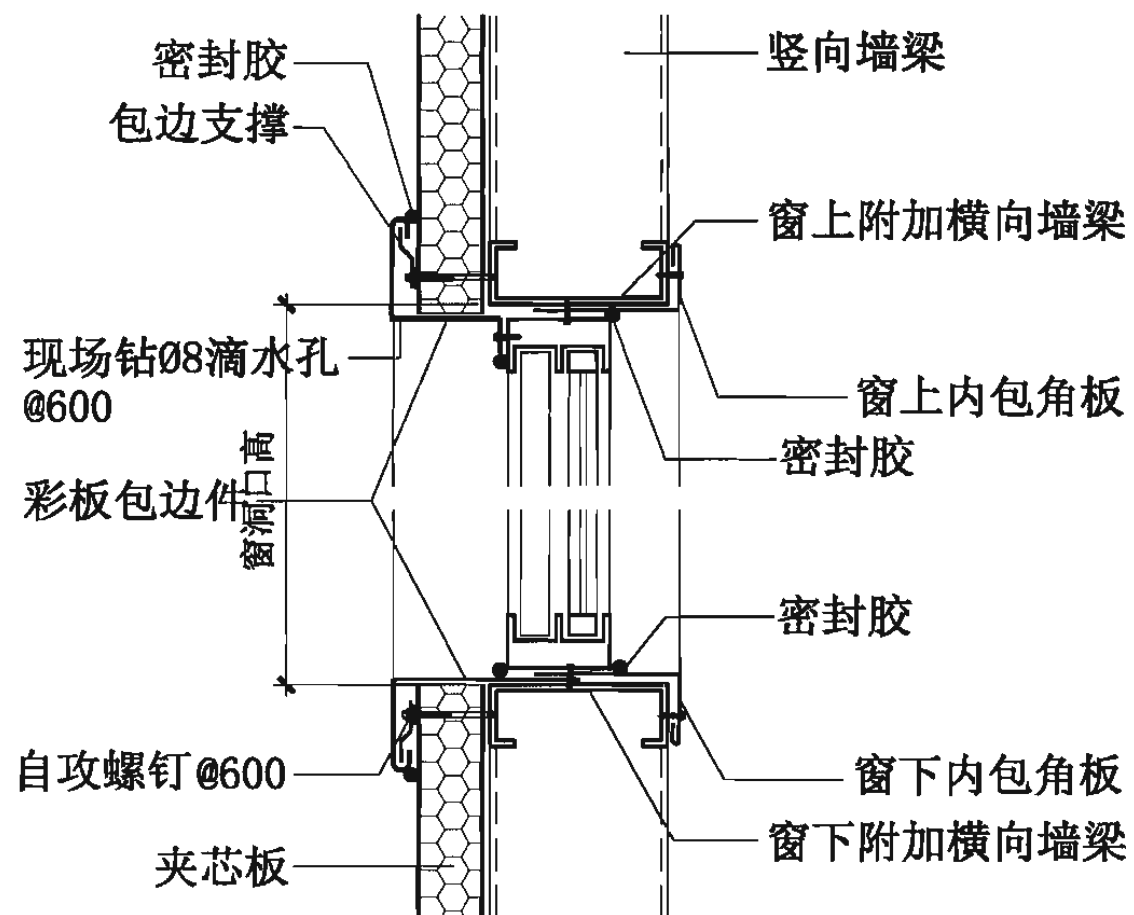
⑧ 山墙

夹芯板承插型墙体(横向排板)墙角、檐口、山墙

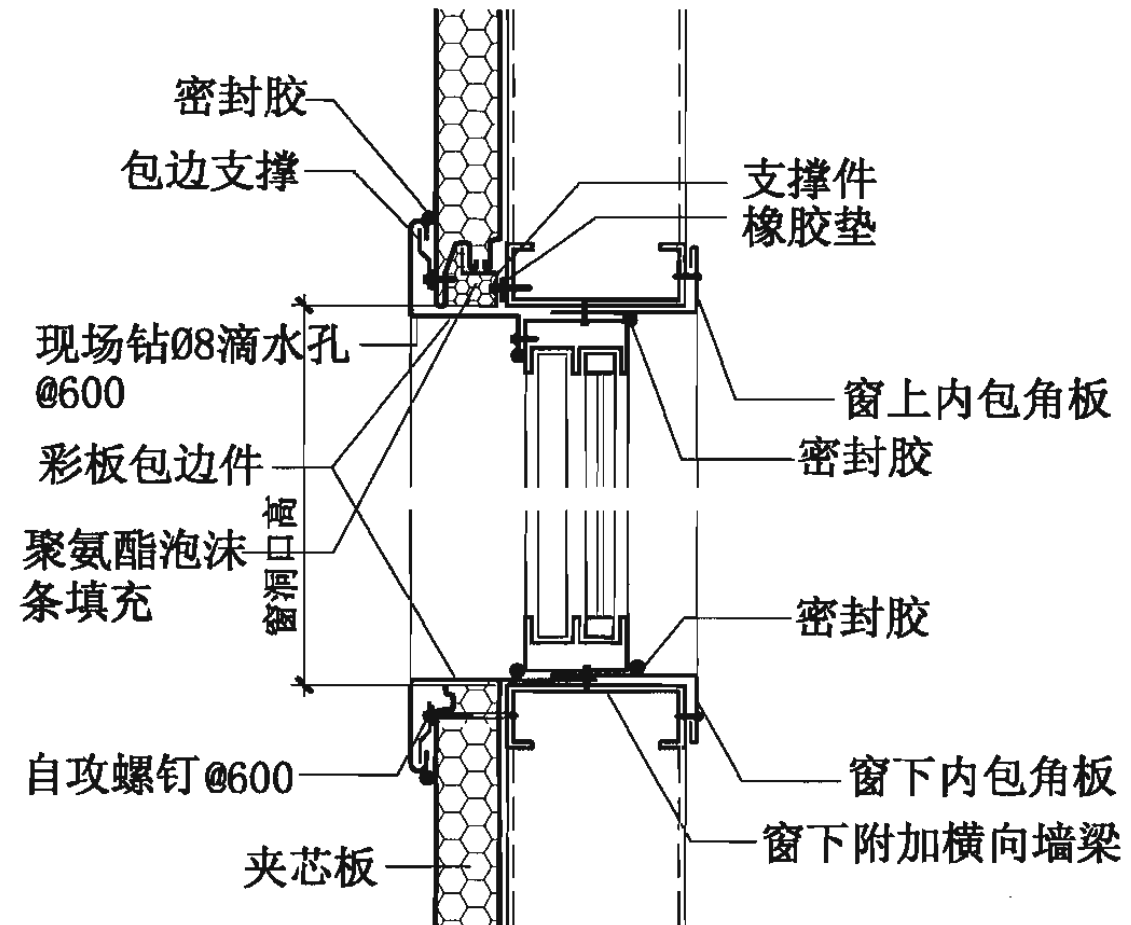
图集号 06J925-2

审核 蔡昭昀 蔡昭昀 校对 林 莉 设计 李晓媛 李晓媛

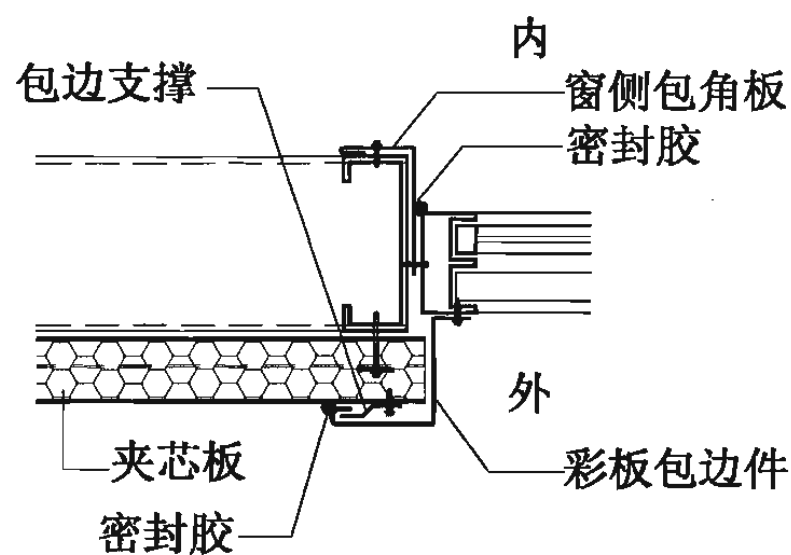
页 84



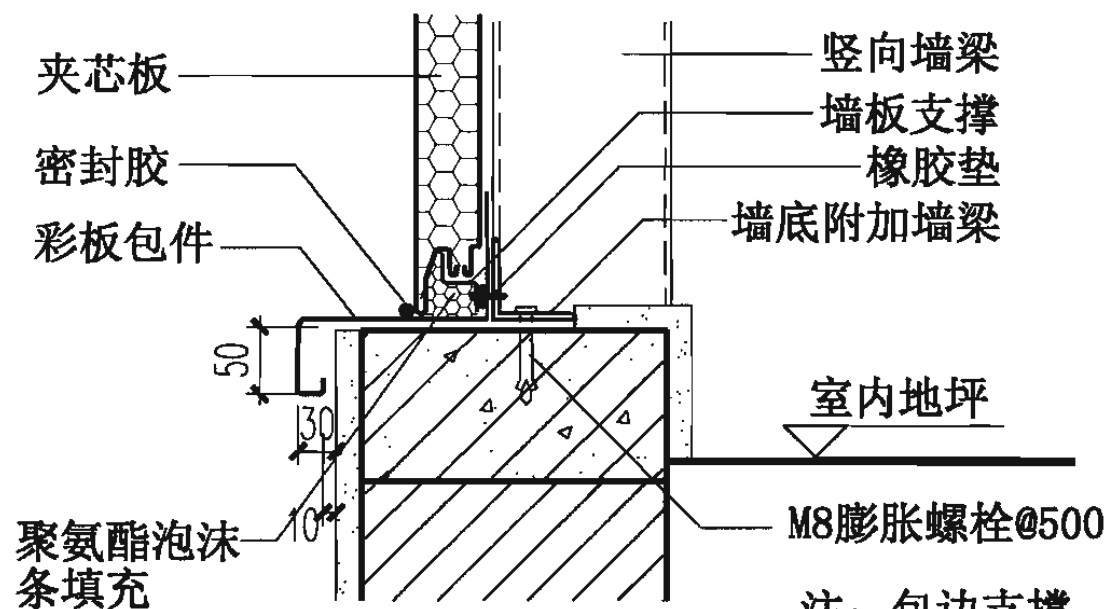
⑨ 窗顶、窗底



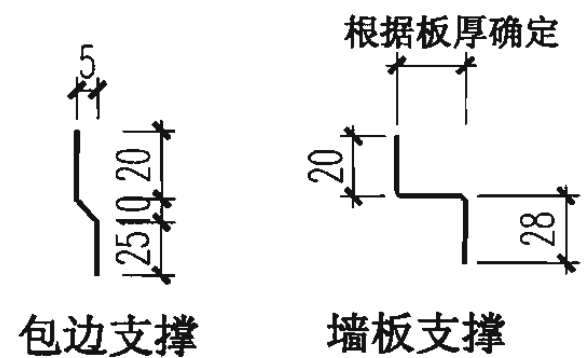
⑩ 窗顶、窗底



⑪ 窗侧



⑫ 地脚



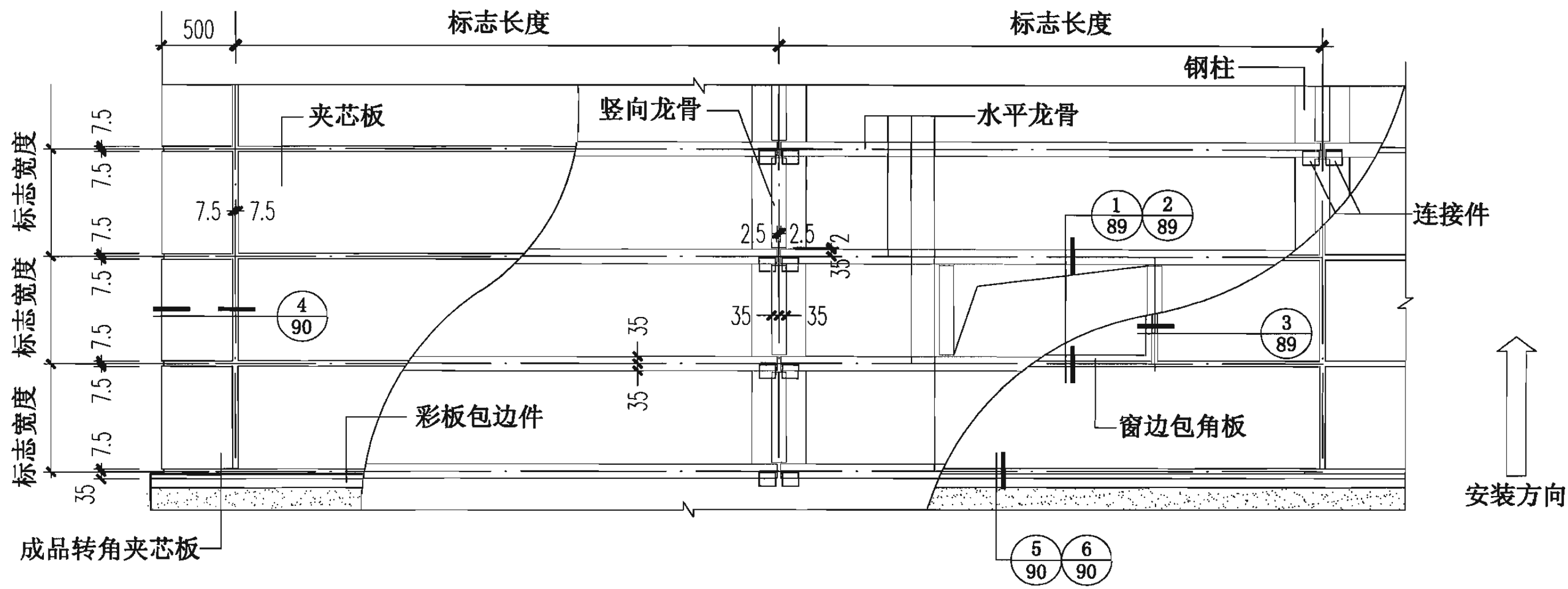
注：包边支撑、墙板支撑为1.8mm厚镀锌钢板通长配件。

夹芯板承插型墙体(横向排板)窗套、墙脚

图集号 06J925-2

审核 蔡昭昀 林莉 设计 李晓媛 李晓明

页 85

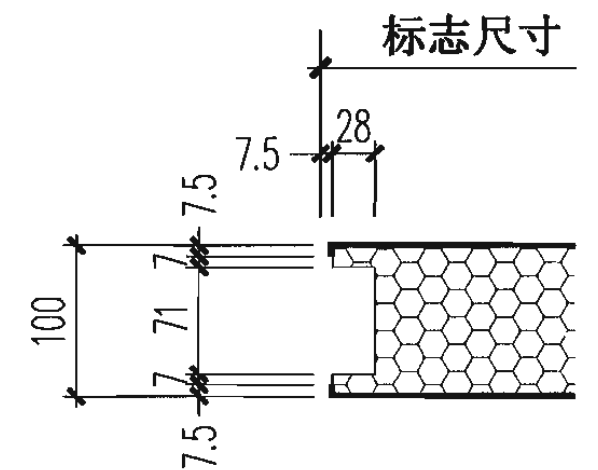
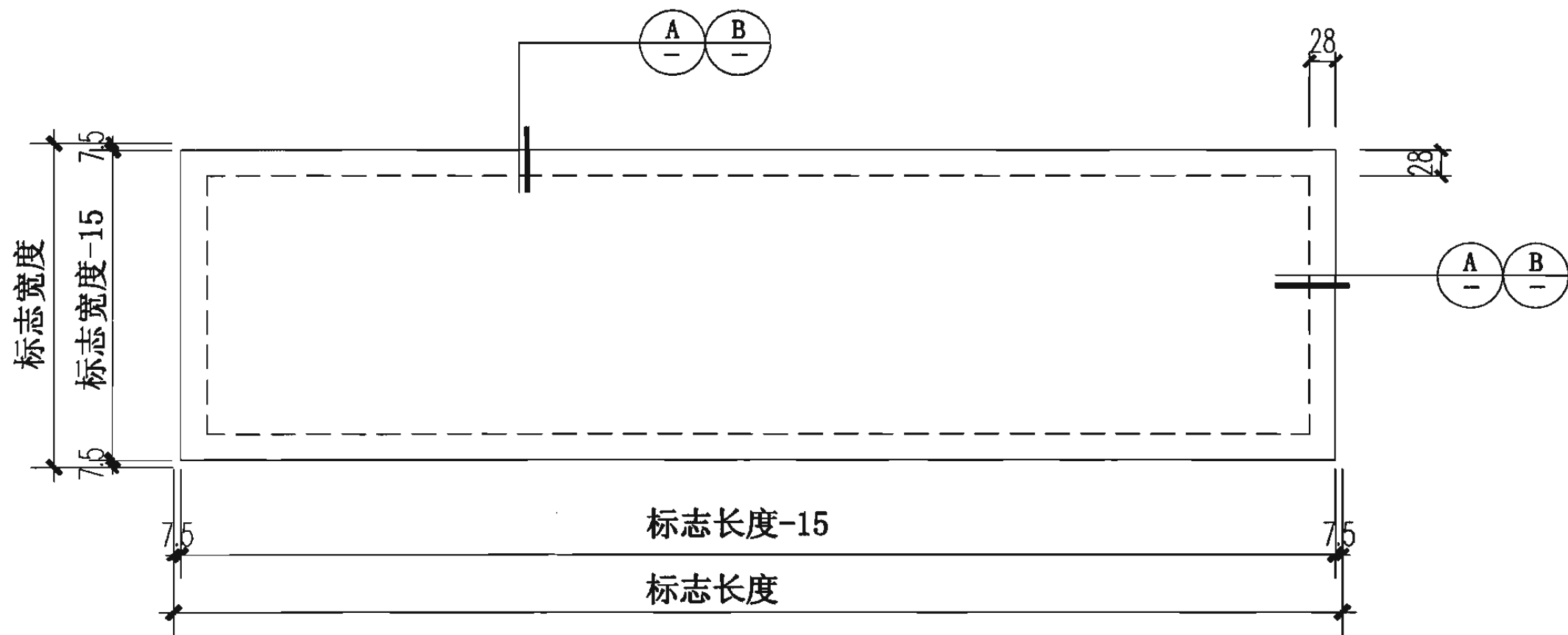


墙5-夹芯板内嵌龙骨型墙体(横向排板)体系

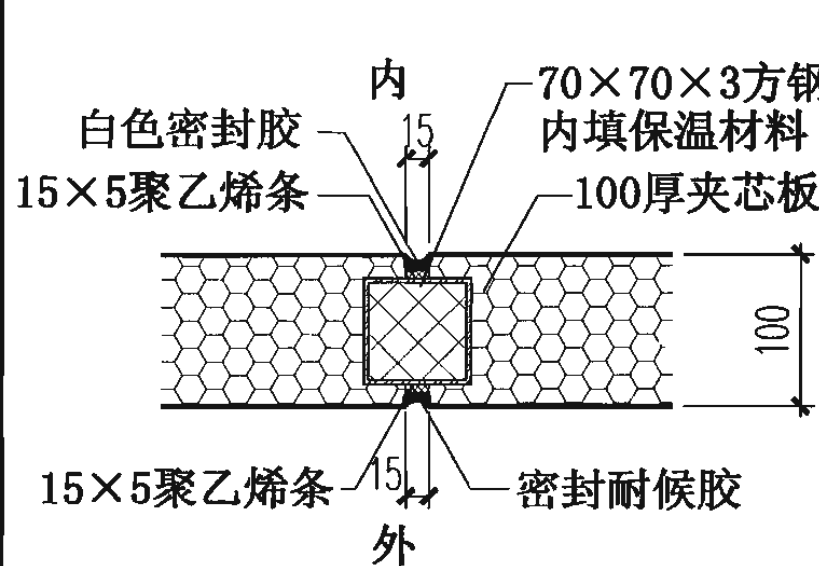
注:

1. 板标志宽度:  $\leq 1200\text{mm}$ , 建议使用 $1200\text{mm}$ 及 $600\text{mm}$ 两种尺寸。
2. 板标志长度(跨度):  
 板厚为 $100\text{mm}$ 时, 跨度 $\leq 7500\text{mm}$ 。  
 板厚为 $75\text{mm}$ 时, 跨度 $\leq 5000\text{mm}$ 。

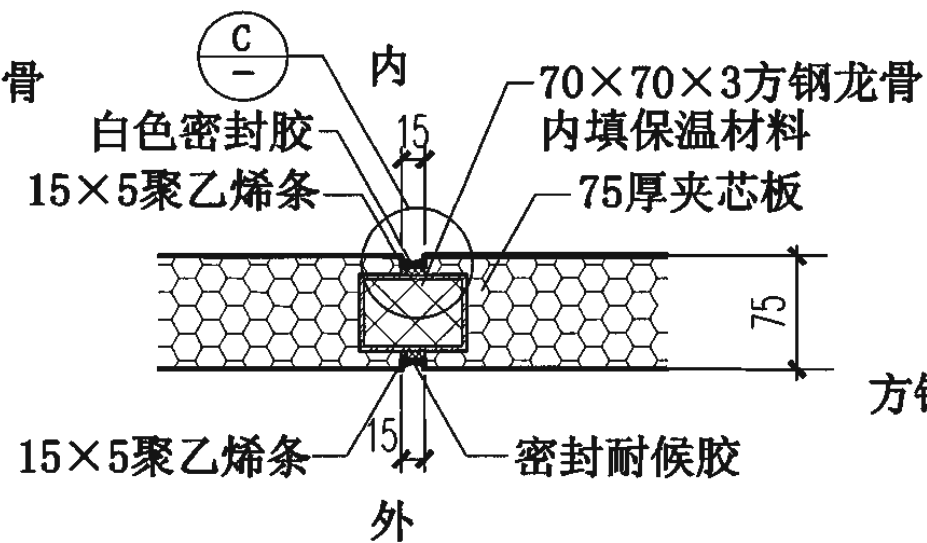
夹芯板内嵌龙骨型墙体(横向排板)体系				图集号	06J925-2			
审核	蔡昭昀	李晓明	校对	李晓媛	设计	林莉	页	86



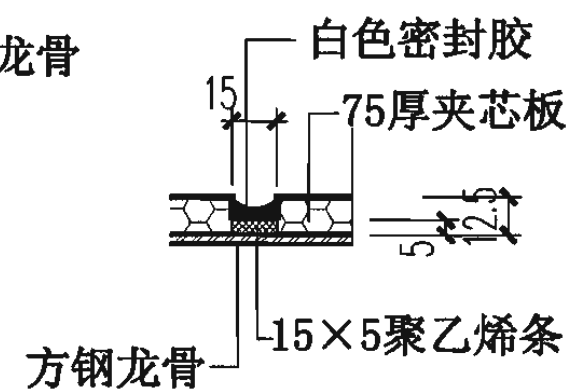
**(A)** 100厚墙板端部详图



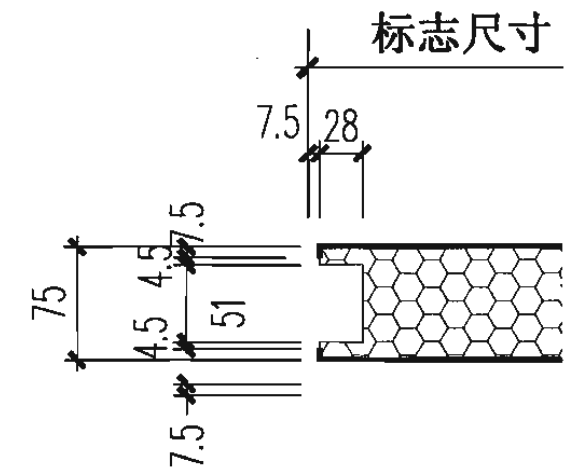
100厚墙板拼接



75厚墙板拼接

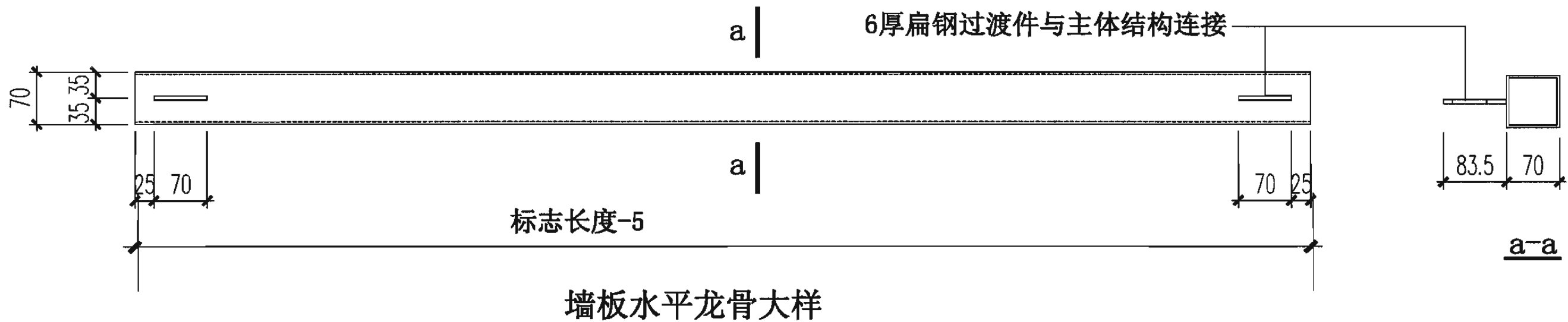


**(C)**

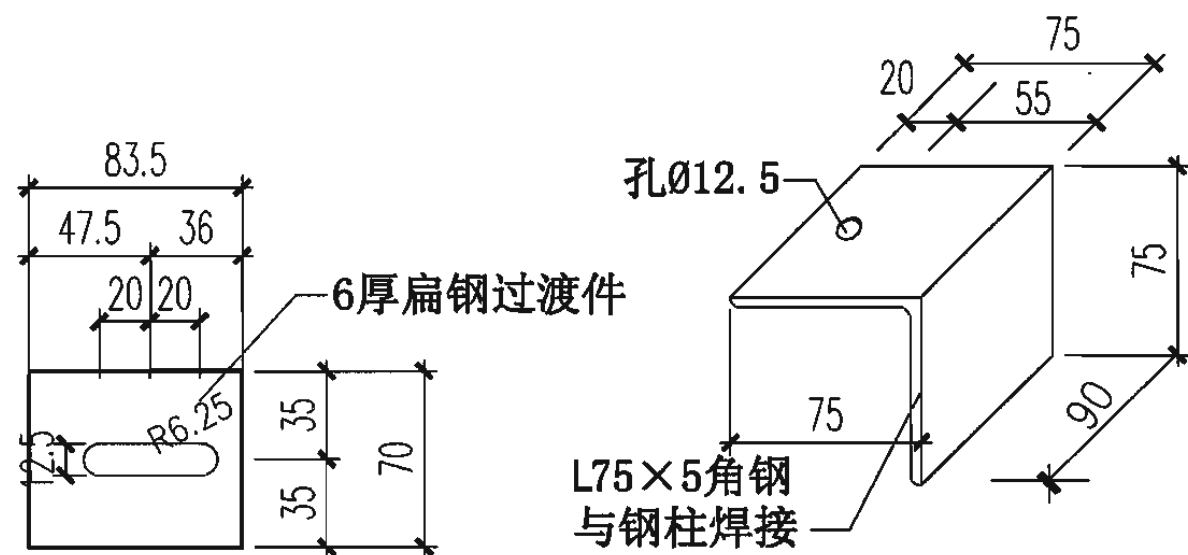


**(B)** 75厚墙板端部详图

夹芯板内嵌龙骨型墙体(横向排板)板型及连接构造						图集号	06J925-2
审核	蔡昭昀	李晓明	校对	李晓媛	李晓明	设计	林莉
						页	87

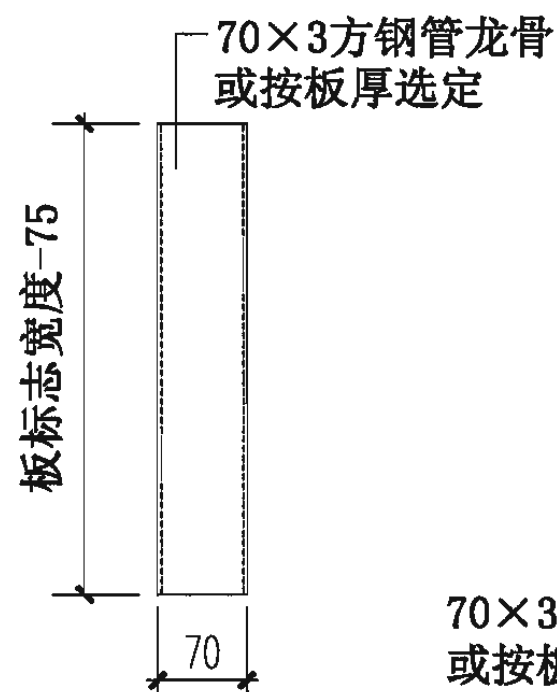


墙板水平龙骨大样

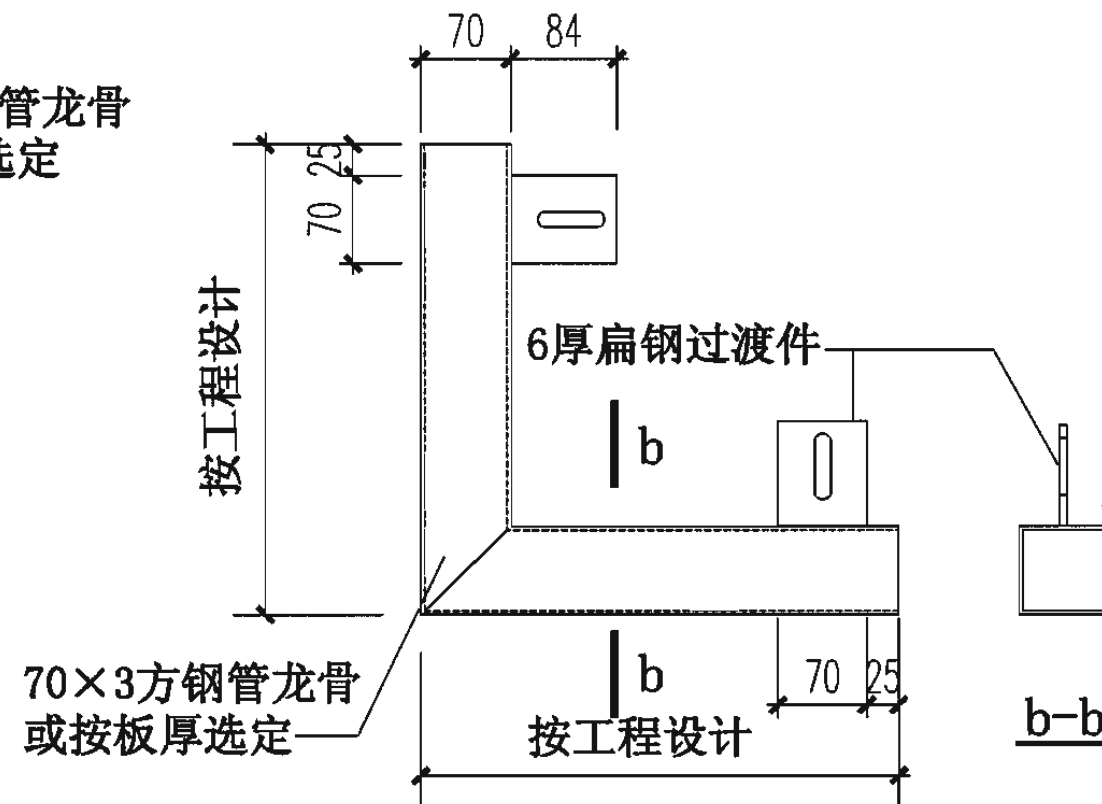


扁钢过渡件大样图

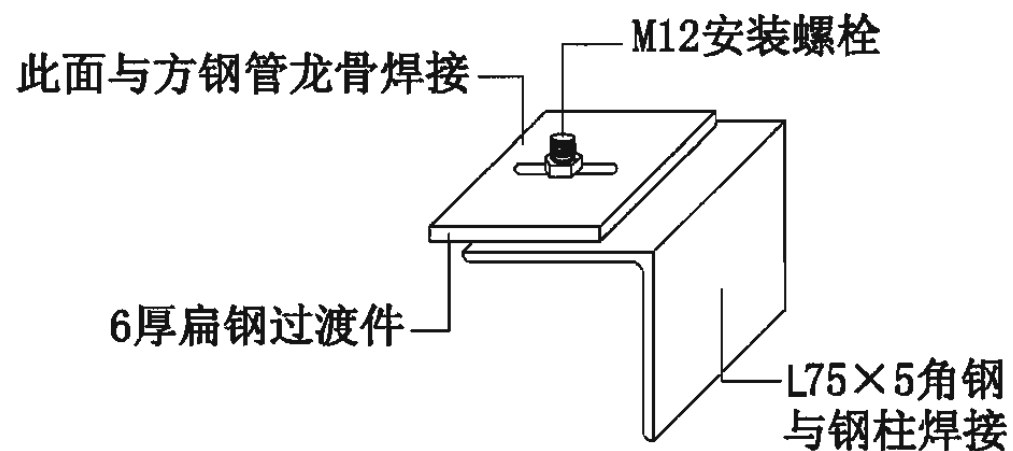
角钢连接件大样图



墙板竖向龙骨



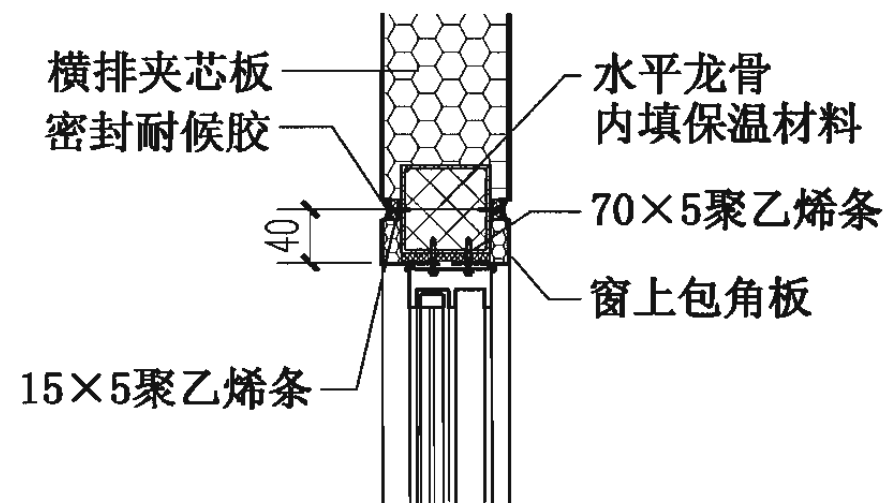
墙板转角水平龙骨



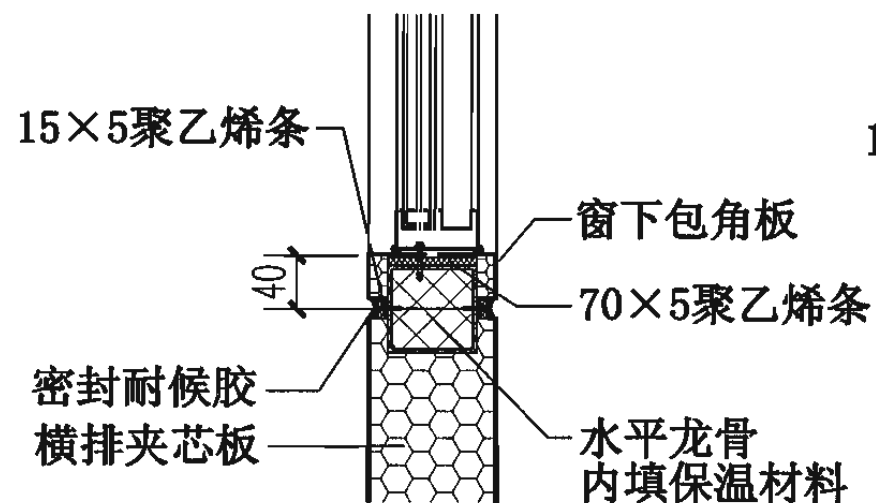
方钢管龙骨端部连接大样图

夹芯板内嵌龙骨型墙体(横向排板)龙骨							图集号	06J925-2	
审核	蔡昭昀	李晓明	校对	李晓媛	李晓明	设计	林莉	页	88

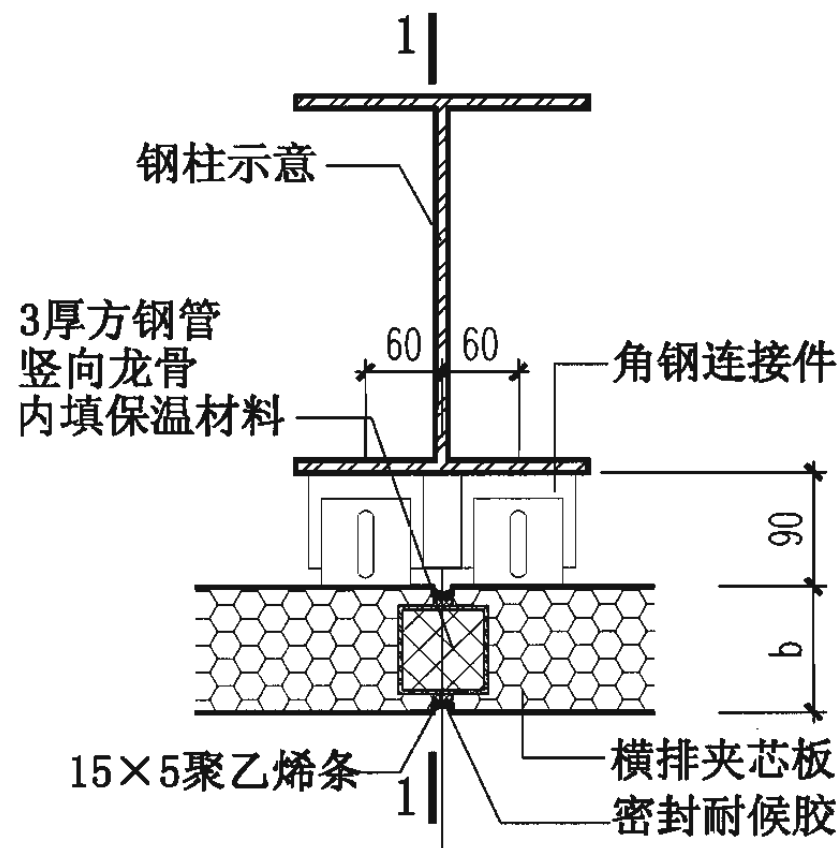




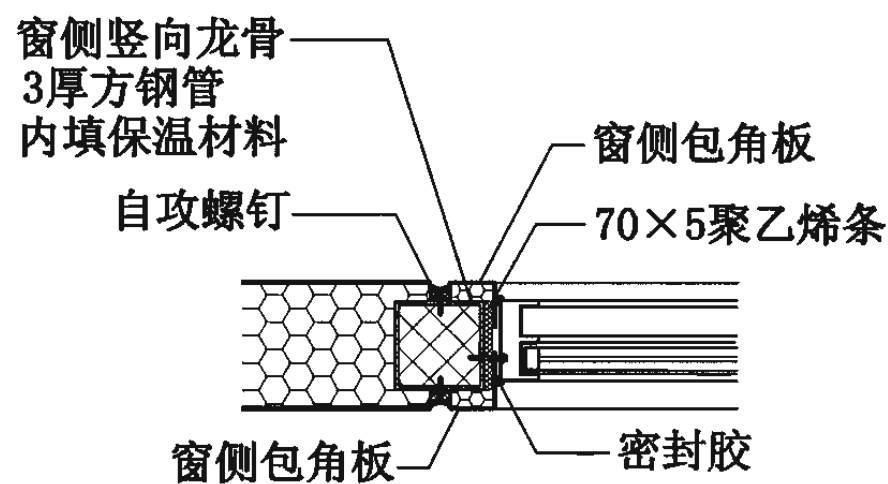
① 窗顶



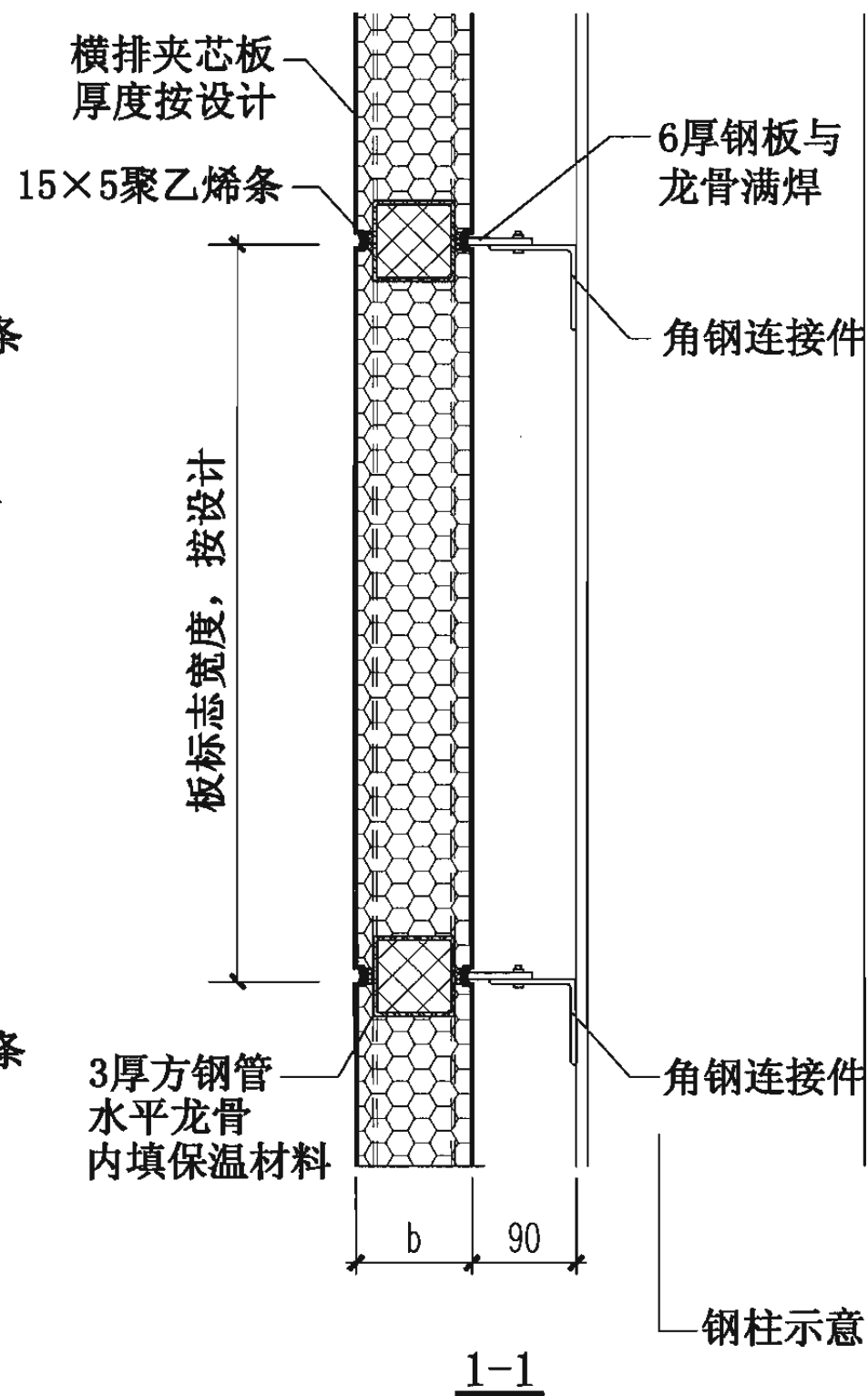
② 窗底



竖向龙骨与板拼接



③ 窗侧



注：1. 窗口高度大于两块板宽时，需在窗周做墙檩加固。  
2. b为夹芯板板厚，按工程设计。

夹芯板内嵌龙骨型墙体(横向排板)连接构造

图集号

06J925-2

审核 蔡昭昀

李晓明

校对 李晓媛

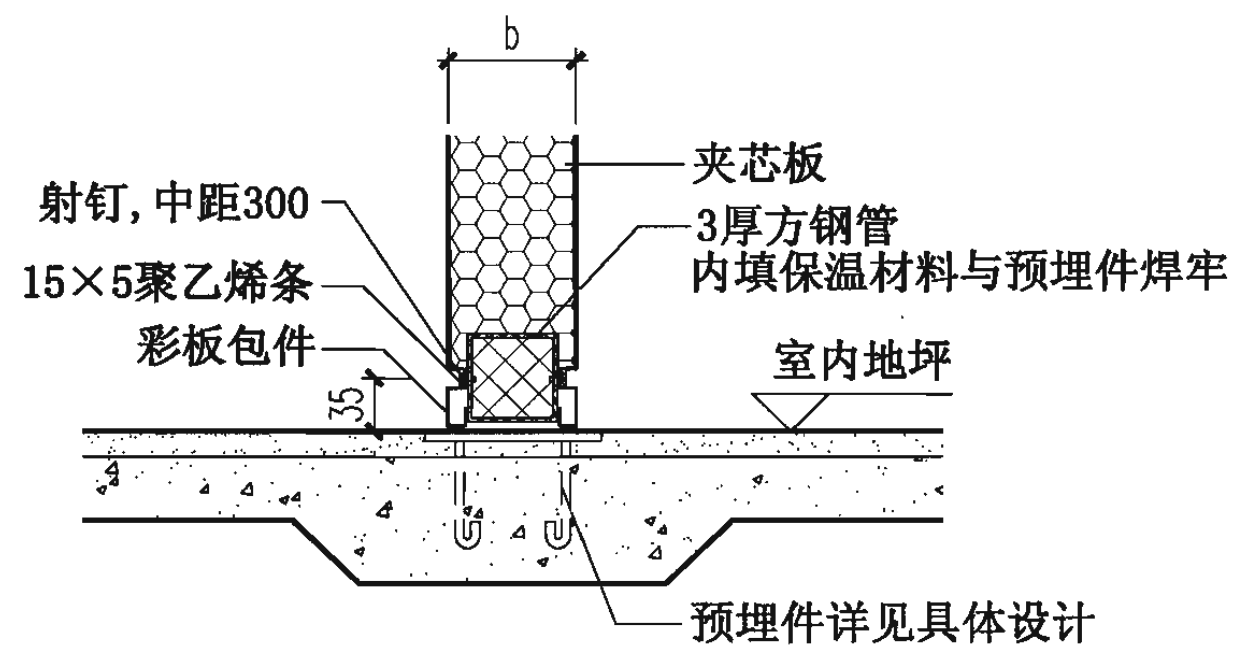
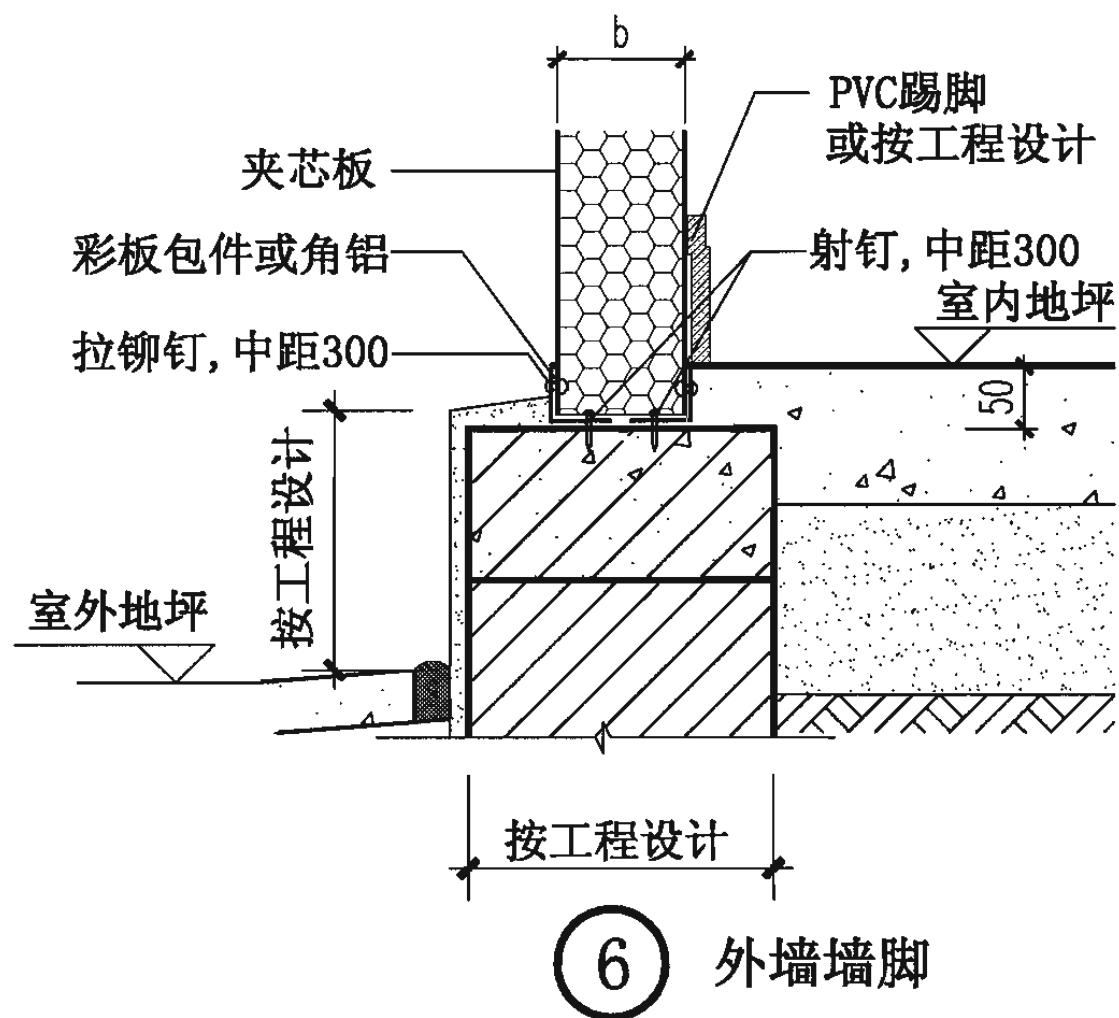
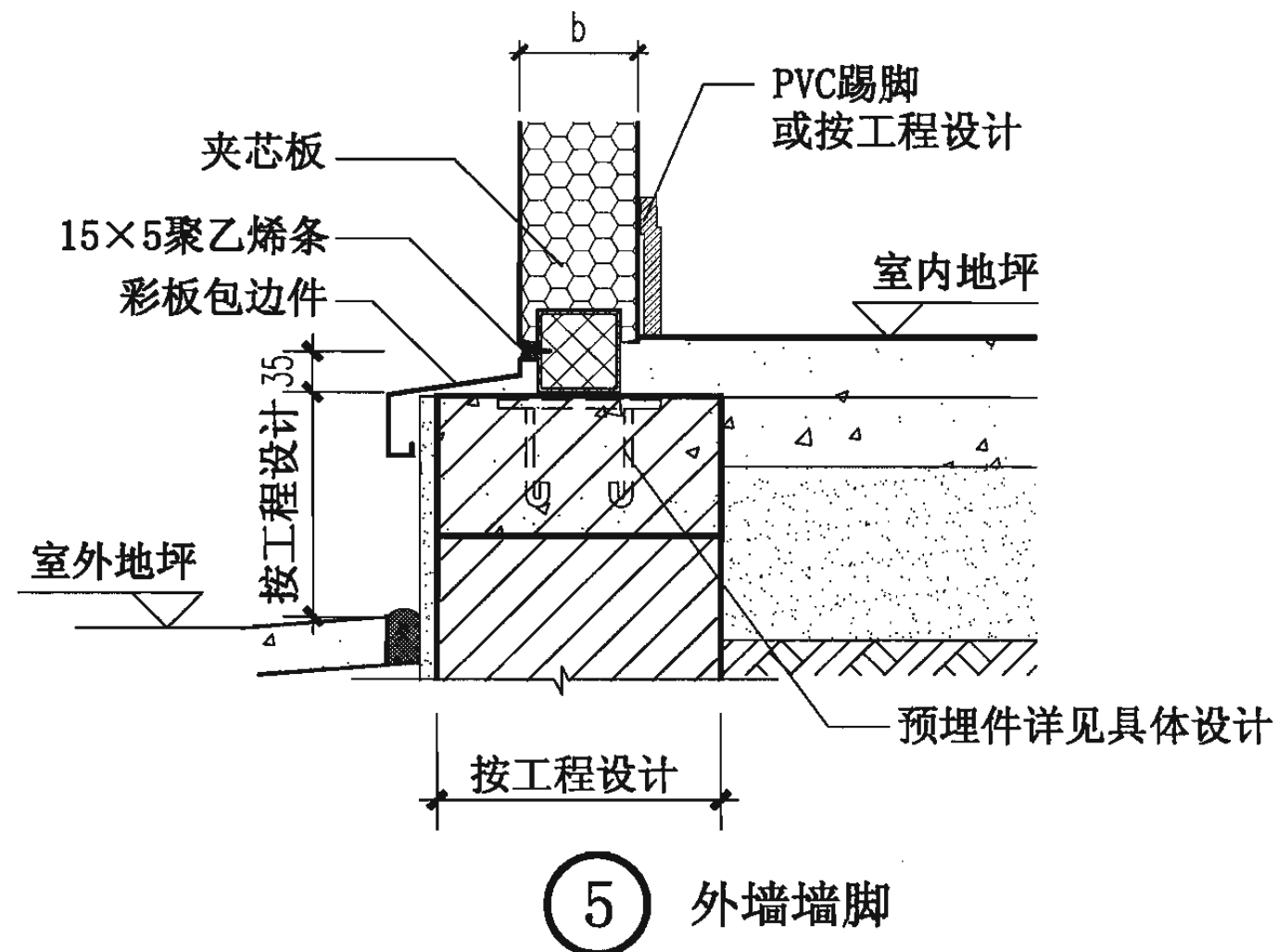
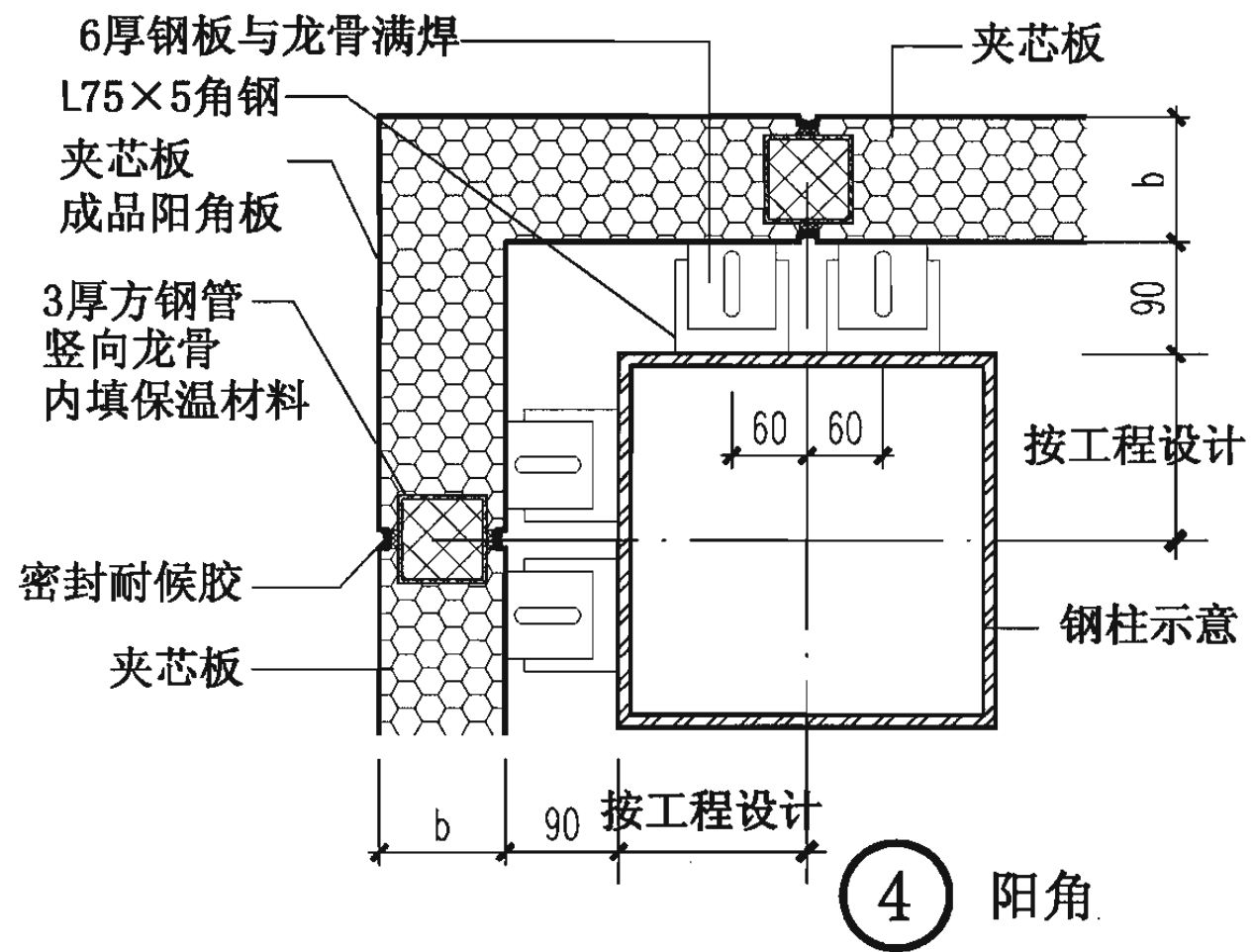
李晓明

设计 林 莉

王 莉

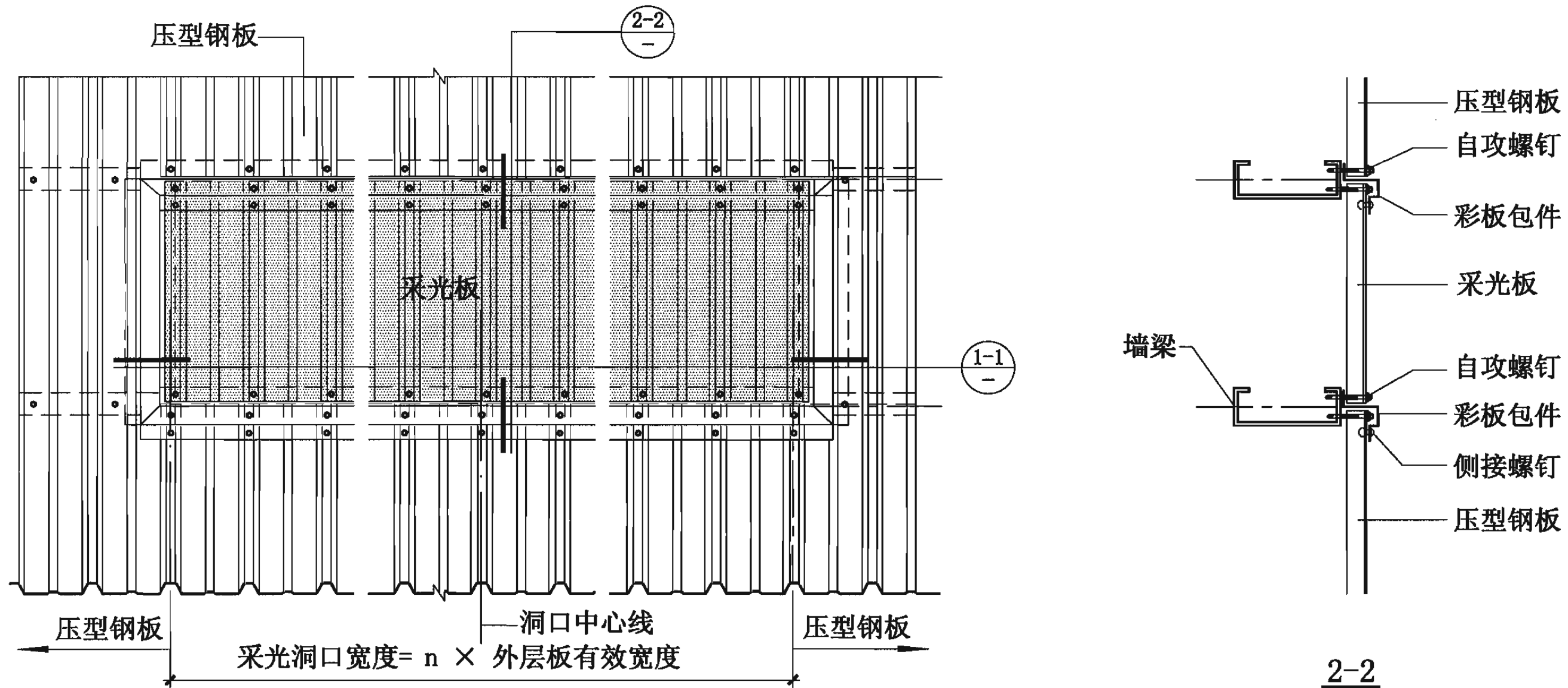
页

89

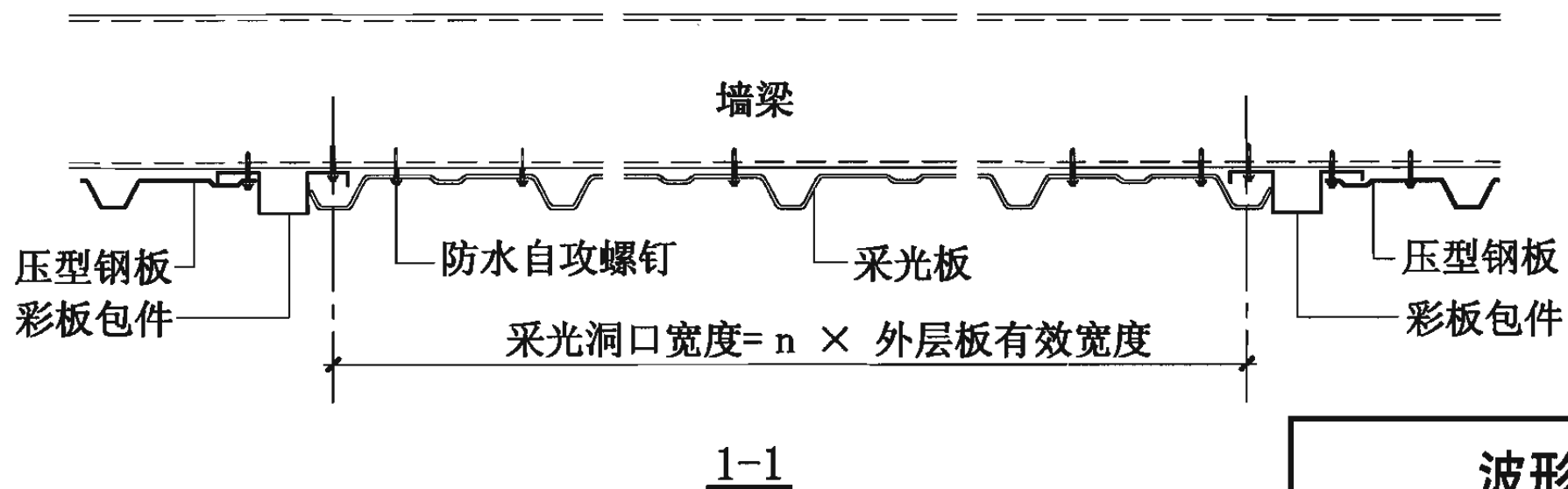


注: 1. 踢脚高按工程设计。  
2.  $b$ =板厚, 按工程设计。

夹芯板内嵌龙骨型墙体(横向排板)墙脚、阳角					图集号	06J925-2			
审核	蔡昭昀	李晓明	校对	李晓媛	李晓明	设计	林莉	页	90

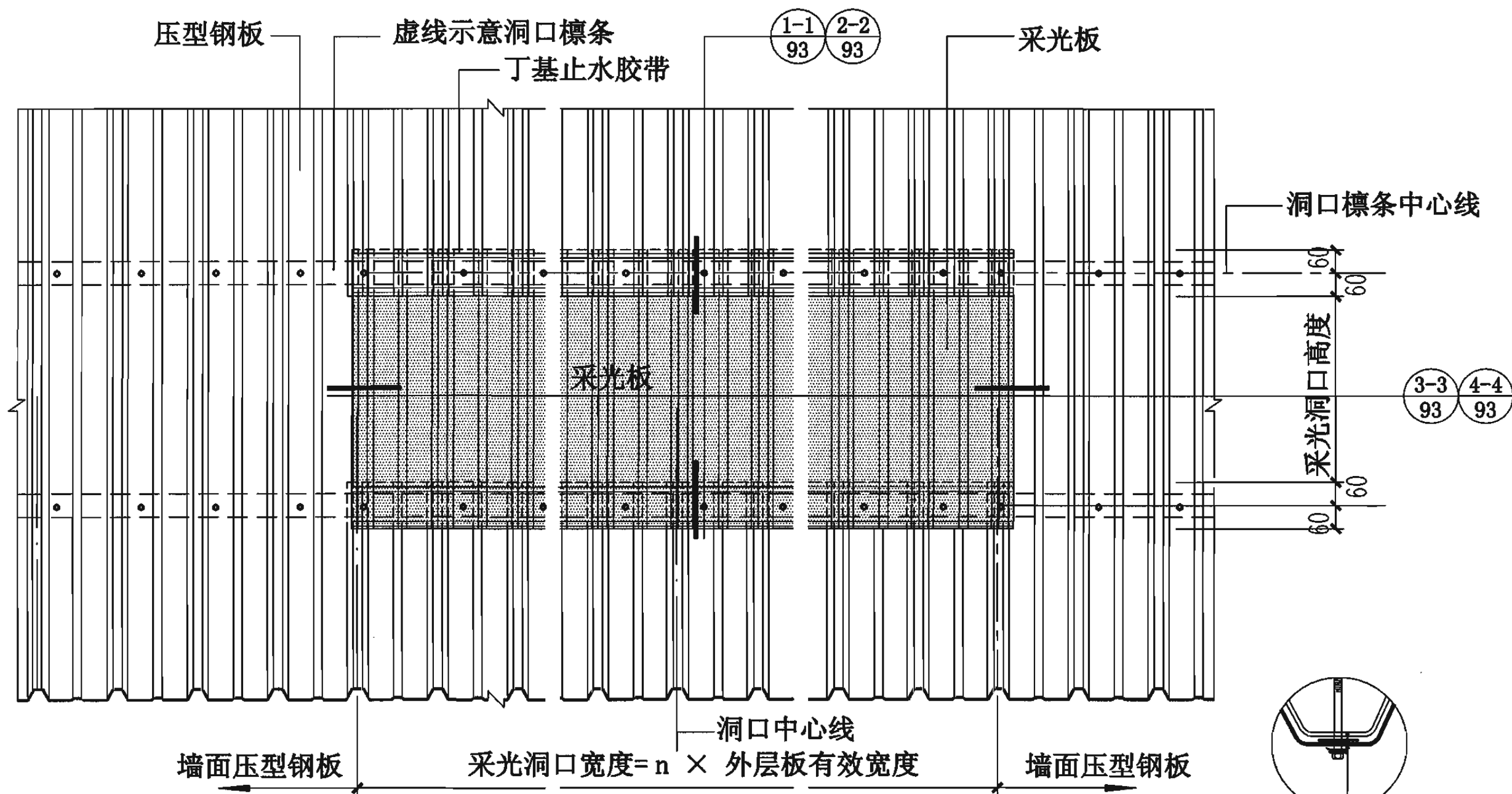


墙6、7-波形树脂采光板墙体(镶嵌式)立面示意

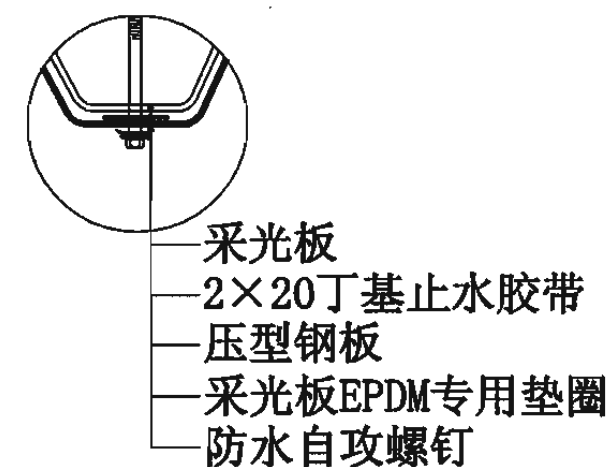


- 注: 1. 镶嵌式波形树脂采光板墙体适用于采光板板型与其配合使用的压型钢板板型不一致的情况。  
 2. 1-1为波形树脂采光板墙体(镶嵌式)平面构造。  
 3. 2-2为波形树脂采光板墙体(镶嵌式)剖面构造。

波形树脂采光板墙体构造				图集号	06J925-2
审核	蔡昭昫	设计	李晓媛	页	91



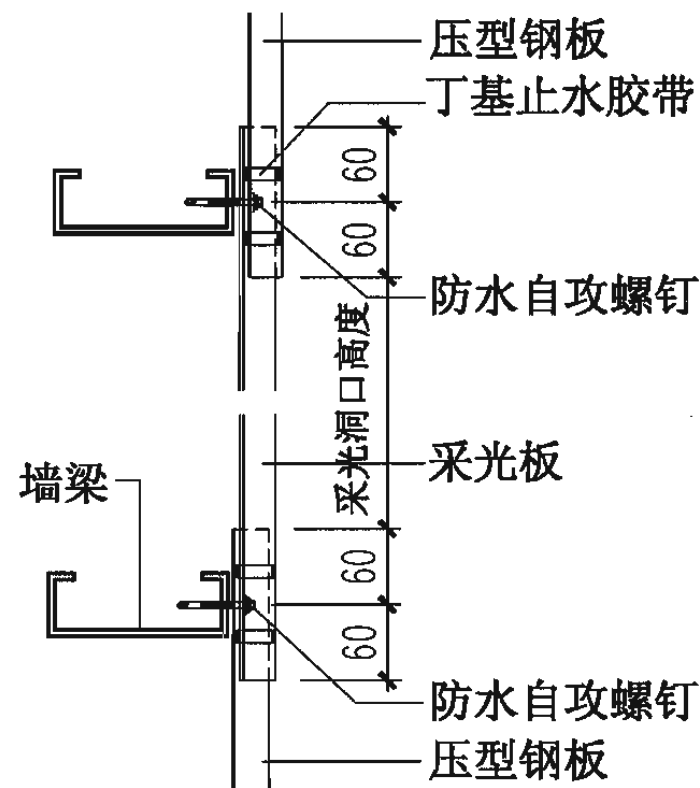
墙6、墙7-波形树脂采光板墙体(搭接式)立面示意



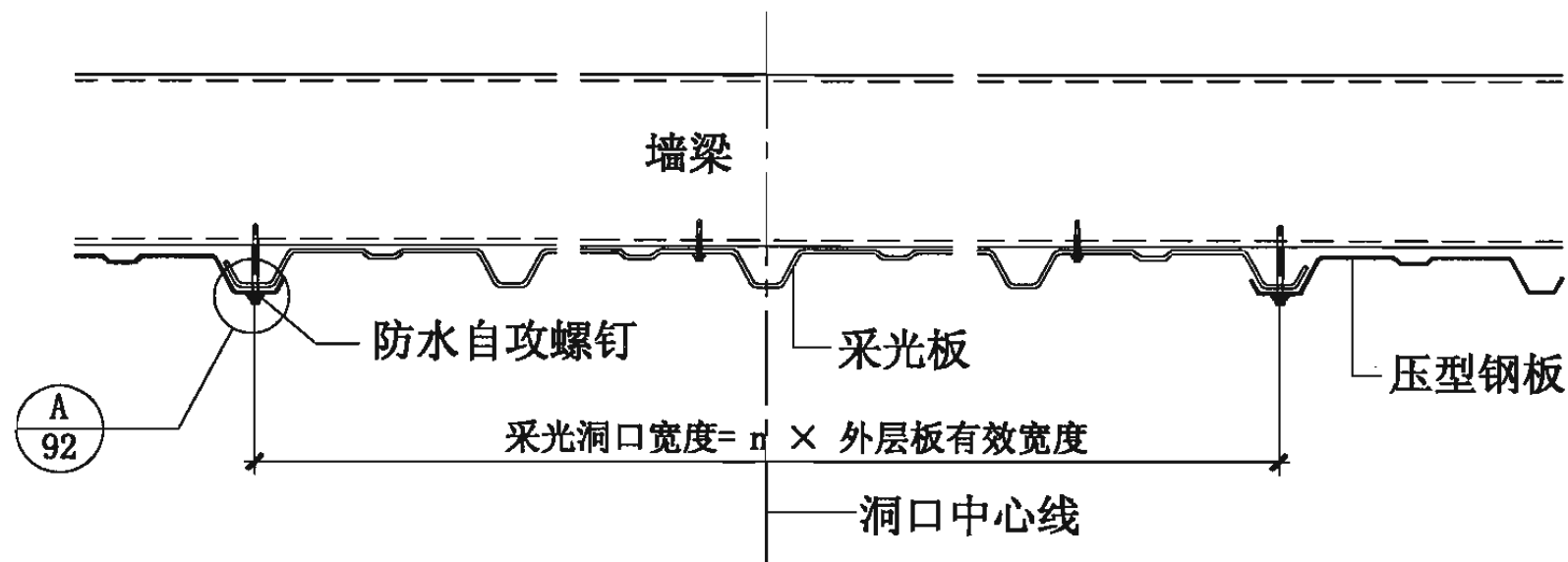
A 自攻螺钉连接处详图

注：1. 搭接式波形树脂采光板墙体适用于采光板板型与其配合使用的压型钢板板型相同的情况。  
2. 搭接式波形树脂采光板墙体构造参见本图集第93页。

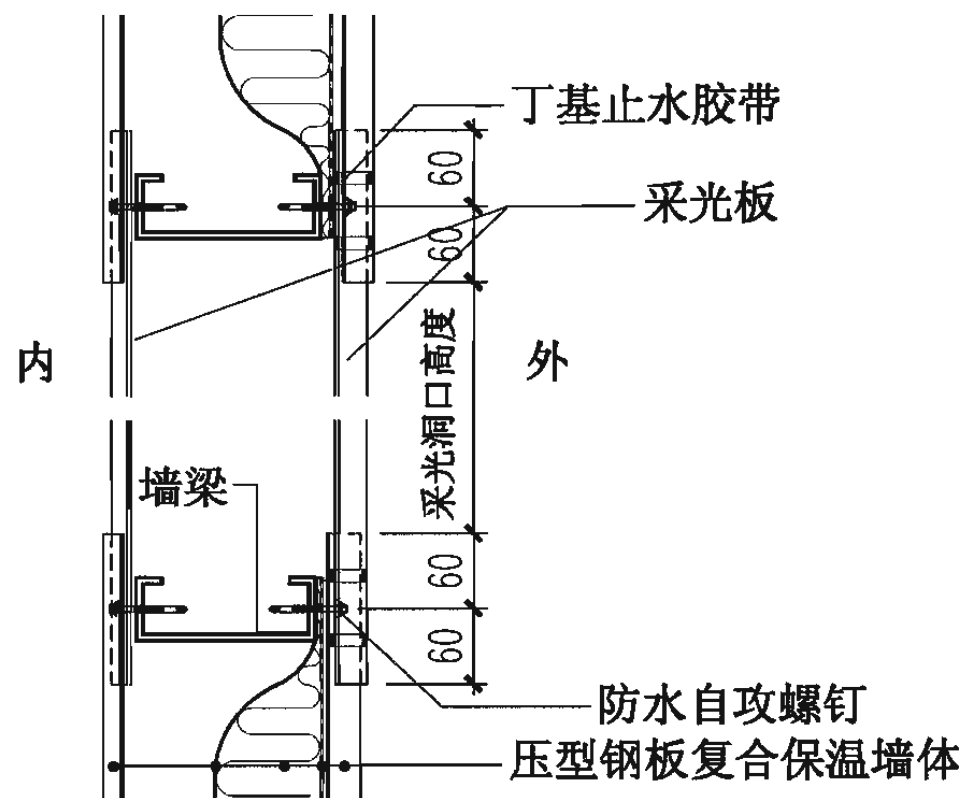
波形树脂采光板墙体构造							图集号	06J925-2
审核	蔡昭昀	李旭阳	校对	林莉	设计	李晓媛	页	92



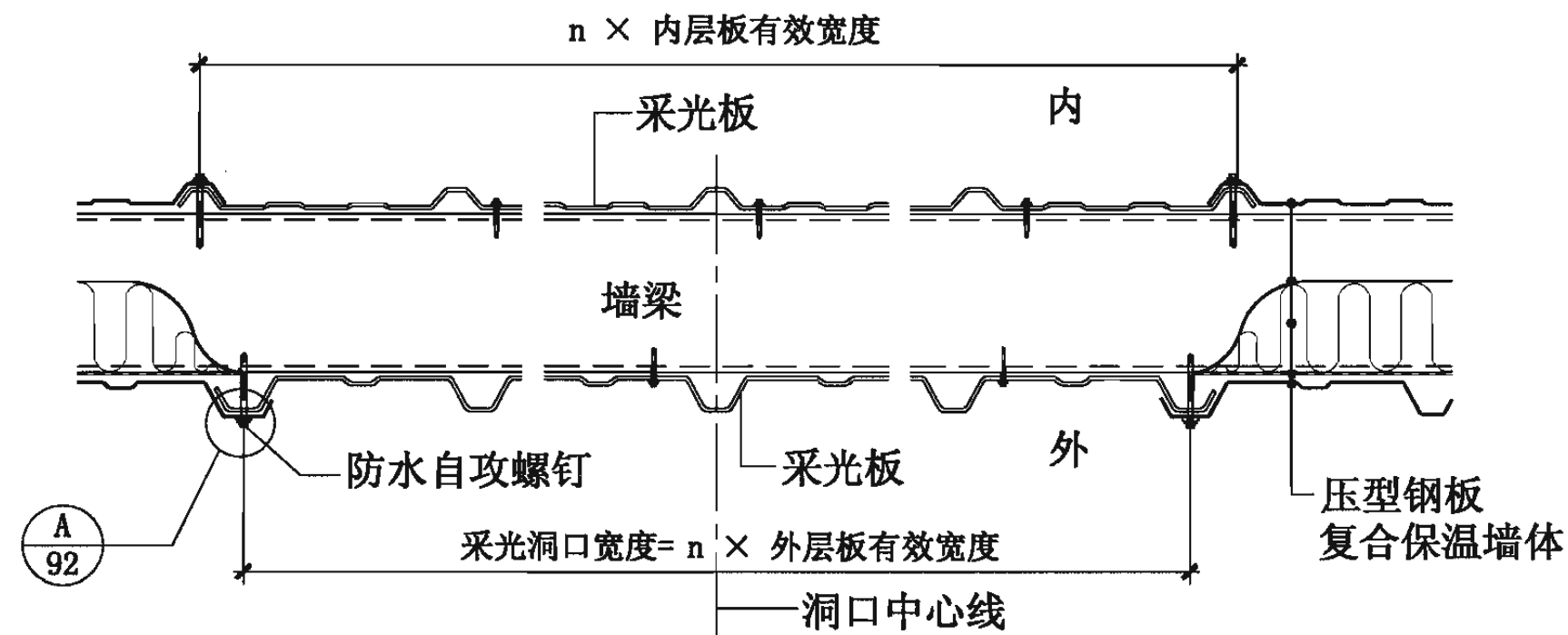
1-1



3-3



2-2



4-4

波形树脂采光板墙体构造

图集号

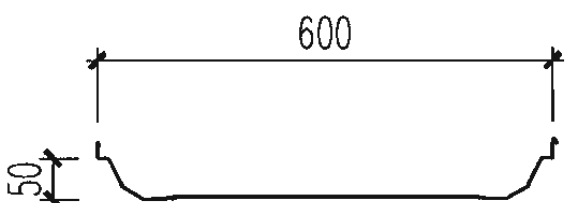
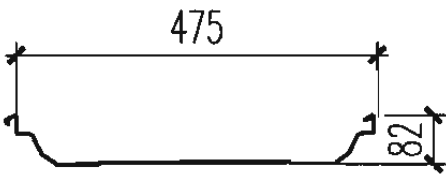
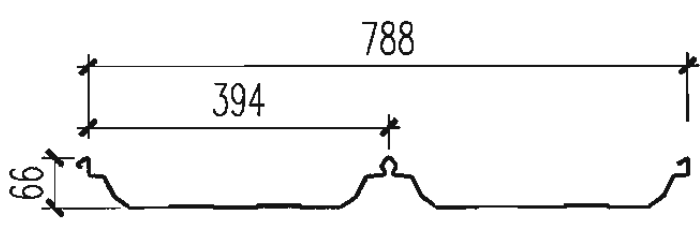
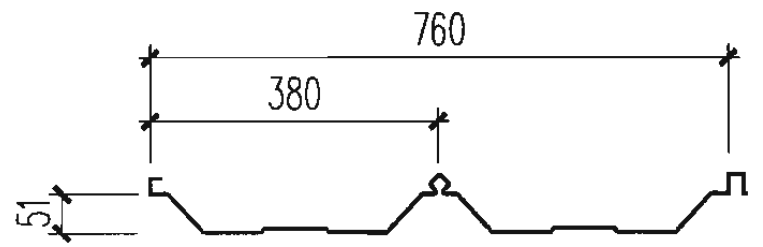
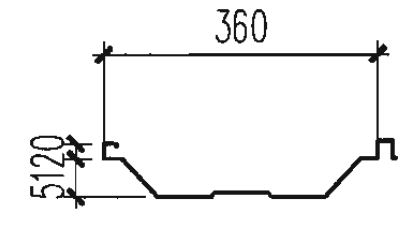
06J925-2

审核 蔡昭昀 廖仕均 校对 林 莉 设计 李晓媛 李曉媛

页

93

### 常用压型钢板板型表

序号	板型	截面形状	有效宽度 (mm)	展开宽度 (mm)	板厚 (mm)	截面惯性矩 (cm <sup>4</sup> /m)	截面模量 (cm <sup>3</sup> /m)	用途
1	MR-24		600	723	0.65	42.03	7.75	360° 直立缝锁边型 用于滑动屋面
					0.81	51.28	6.35	
2	U-475		475	600	0.5	12.03	5.02	360° 直立缝锁边型 用于滑动屋面
					0.6	14.31	6.02	
3	YX66 -394 -788		788	1000	0.5	27.66	9.45	360° 直立缝锁边型 用于滑动屋面
					0.6	34.98	10.99	
					0.8	42.06	14.38	
4	YX51 -380 -760		760	1000	0.5	31.05	10.24	180° 咬口型 屋面板
					0.6	37.27	12.28	
					0.8	49.65	16.39	
5	YX51 -360		360	500	0.6	37.59	12.67	180° 咬口型 屋面板
					0.8	50.13	16.89	
					1.0	62.66	21.11	

注：表中1项根据巴特勒(上海)有限公司提供的技术资料编制。  
 表中2~4项根据北京多维联合轻钢板材有限公司提供的技术资料编制。  
 表中5项根据北京市北泡轻钢建材有限公司提供的技术资料编制。

<b>常用压型钢板板型表</b>							图集号	06J925-2
审核	蔡昭昀	设计	李晓媛	校对	林 莉	页	94	

续表

序号	板型	截面形状	有效宽度 (mm)	展开宽度 (mm)	板厚 (mm)	截面惯性矩 (cm <sup>4</sup> /m)	截面模量 (cm <sup>3</sup> /m)	用途
6	YX91 -333 -666		666	1000	0.6	42.23	18.44	180° 咬口型 屋面板
					0.8	51.42	21.31	
					1.0	68.47	25.43	
7	YX32 -210 -840		840	1000	0.5	10.23	9.2	卡扣式屋面板
					0.6	12.29	10.75	
					0.8	16.38	14.71	
8	YX41 -210 -406 (KIP-LOK)		406	600	0.53	6.7	2.717	卡扣式屋面板
					0.65	9.1	3.546	
9	YX29 -190 -760 (TRIMDEK -760)		760		0.47	3.1	1.884	1. 紧固件连接 屋面板 2. 墙面板
					0.53	3.6	2.150	
10	YX30 -244 -975 (TRIMDEK -975)		975	1200	0.47	4.25	2.376	1. 紧固件连接 屋面板 2. 墙面板
					0.53	5.05	2.736	

注：表中6项根据北京市北泡轻钢建材有限公司提供的技术资料编制。  
表中7项根据北京多维联合轻钢板材有限公司提供的技术资料编制。  
表中8、9、10项根据巴特勒(上海)有限公司提供的技术资料编制。

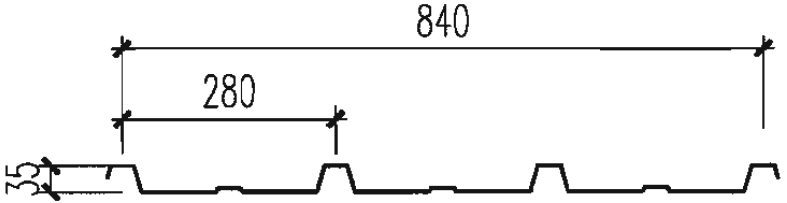
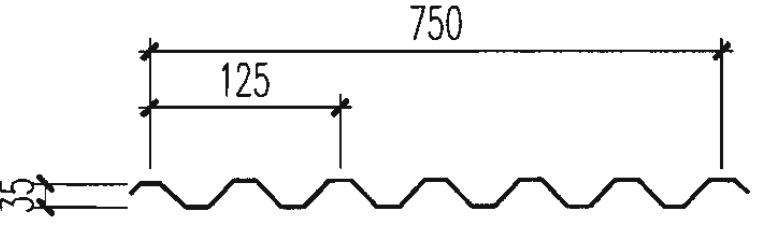
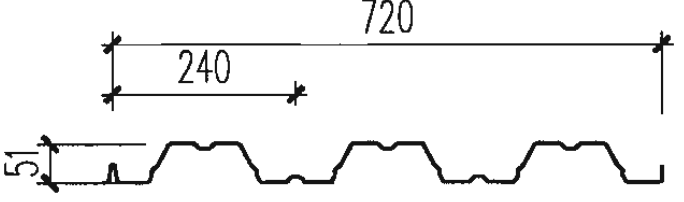
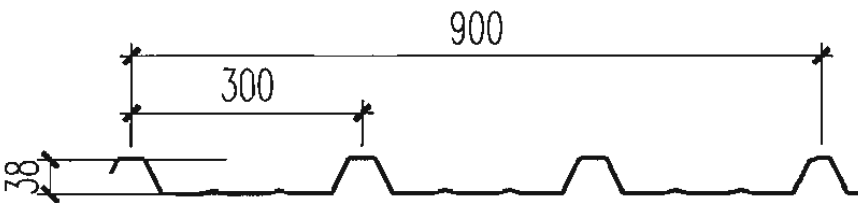
### 常用压型钢板板型表

图集号 06J925-2

审核 蔡昭昀 林莉 设计 李晓媛 李媛媛

页 95

续表

序号	板型	截面形状	有效宽度 (mm)	展开宽度 (mm)	板厚 (mm)	截面惯性矩 (cm <sup>4</sup> /m)	截面模量 (cm <sup>3</sup> /m)	用途
11	YX35 -280 -840		840	1000	0.5	10.32	8.81	1. 紧固件连接 屋面板 2. 墙面板
					0.6	11.17	10.57	
					0.8	15.77	14.21	
12	YX35 -125 -750		750	1000	0.5	11.54	6.23	1. 紧固件连接 屋面板 (可用于柔性防水屋面) 2. 墙面板
					0.6	13.85	7.48	
					0.8	18.83	10.00	
13	YX51 -240 -720		720	1000	0.8	51.64	16.55	1. 楼承板 2. 柔性防水屋面 用板
					1.0	64.55	20.69	
					1.2	77.46	24.82	
14	YX38 -300 -900		900	1098	0.5	12.76	4.5	墙面板
					0.65	16.58	5.83	

注：表中11、12、13项根据北京多维联合轻钢板材有限公司提供的技术资料编制。  
表中14项根据巴特勒(上海)有限公司提供的技术资料编制。

常用压型钢板板型表							图集号	06J925-2
审核	蔡昭昀	林莉	设计	李晓媛	李曉媛	页	96	



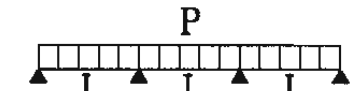
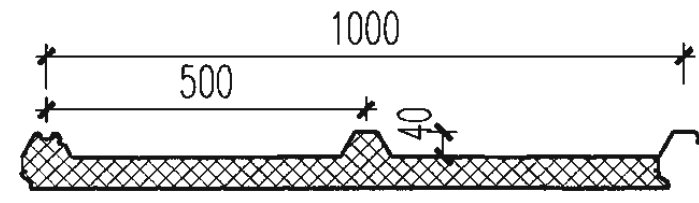
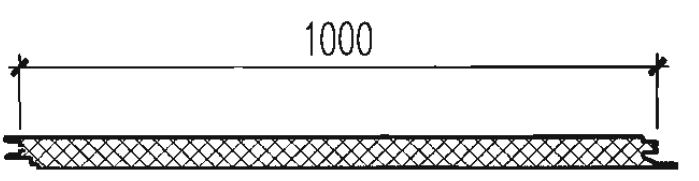
续表

序号	板型	截面形状	有效宽度 (mm)	展开宽度 (mm)	板厚 (mm)	截面惯性矩 (cm <sup>4</sup> /m)	截面模量 (cm <sup>3</sup> /m)	用途
15	YX28 -205 -820		820	1000	0.5	10.28	5.24	墙面板
					0.6	12.05	6.33	
					0.8	16.34	8.37	
16	YX30 -160 -800		800	1000				墙面板
17	YX15 -225 -900		900	1000	0.4	5.3	2.07	屋面墙面内衬板
					0.5	6.65	3.56	
					0.6	8.03	4.31	
18	YX12 -120 -880		880	1000				屋面墙面内衬板
					0.6	2.92	5.80	
					0.8	3.90	7.59	

注：表中15、16、17、18项根据北京多维联合轻钢板材有限公司提供的技术资料编制。

常用压型钢板板型表							图集号	06J925-2	
审核	蔡昭昀	李旭昀	校对	林 莉	设计	李晓媛	李蕊	页	97

## 聚氨酯PU夹芯板屋面板及墙面板-允许荷载及隔热系数

截面形状 (mm)	s (mm)	K K/m <sup>2</sup> ·h·°C	板重Weight		板面荷载				P					
			kg/m <sup>2</sup>											
			0.5/0.4 (mm)	0.6/0.6 (mm)	P=kg/m <sup>2</sup>	50	75	100	150	50	75	100	150	
 (屋面板)	30	0.45	9.24	11.70	L=	4.76	4.25	3.65	2.90	4.25	3.78	3.78	2.60	
	40	0.36	9.59	12.10	L=	5.06	4.55	3.90	3.20	4.55	3.90	3.90	2.85	
	50	0.31	9.94	12.50	L=	5.36	4.77	4.10	3.35	4.80	4.10	4.10	3.00	
	60	0.26	10.29	12.90	L=	5.72	5.03	4.35	3.55	5.05	4.30	4.30	3.15	
	75	0.21	10.99	13.70	L=	6.26	5.52	4.80	3.95	5.55	4.70	4.70	3.45	
	100		11.69	14.50										
	120		12.39	15.30										
 (墙面板)	30	0.51	8.85	11.03	L=	3.15	2.95	2.70	2.15	2.70	2.50	2.25	1.90	
	40	0.43	9.20	11.38	L=	3.45	3.25	3.00	2.50	3.15	2.95	2.70	2.20	
	50	0.35	9.55	11.73	L=	3.95	3.71	3.40	2.75	3.50	3.26	2.95	2.40	
	60	0.29	9.90	12.08	L=	4.45	4.17	3.75	3.00	3.85	5.61	3.30	2.60	
	75	0.22	10.60	12.78	L=	5.05	4.73	4.15	3.35	4.35	4.07	3.70	2.90	
	100	0.18	11.30	13.48	L=	9.55	7.60	5.80	4.75	7.85	6.30	4.90	4.10	
	120	0.15	12.00	14.18	L=	10.55	8.40	6.40	5.25	8.45	7.00	5.50	4.50	

注：此表根据北京多维联合轻钢板材有限公司提供的技术资料编制。

<b>聚氨酯夹芯板板型表</b>								图集号	06J925-2
审核	蔡昭昀	李晓明	校对	林 莉	设计	李晓媛	李晓明	页	98

### 温度与结露关系表

相对湿度 (%) 温度 (°C)	100	95	90	85	80	75	70	65	60	55	50	45	40	35	30	25	20	15	10
43	43	42	41	40	39	38	37	35	34	32	31	29	27	24	22	18	16	11	5
41	41	39	38	37	36	35	34	33	32	29	28	27	24	22	19	17	13	8	3
38	38	37	36	35	34	33	32	30	29	27	26	24	22	19	17	14	11	7	0
35	35	34	33	32	31	30	29	27	26	24	23	21	19	17	15	12	9	4	0
32	32	31	31	29	28	27	26	24	23	22	20	18	17	15	12	9	6	2	0
29	29	28	27	27	26	24	23	22	21	19	18	16	14	12	10	7	3	0	
27	27	26	25	24	23	22	21	19	18	17	15	13	12	9	7	4	2	0	
24	24	23	22	21	20	19	18	17	16	14	13	11	9	7	5	2	0		
21	21	20	19	18	17	16	15	14	13	12	10	8	7	4	3	0			
18	18	17	17	16	15	14	13	12	10	9	7	6	4	2	0				
16	16	14	14	13	12	11	10	9	7	6	5	3	2	0					
13	13	12	11	10	9	8	7	6	4	3	2	1	0						
10	10	9	8	7	7	6	4	3	2	1	0								
7	7	6	6	4	4	3	2	1	0										
4	4	4	3	2	1	0													
2	2	1	0																
0	0																		

注: 1. 表格使用示例: 空气温度为35°C, 相对湿度为60%, 由上表直接查得临界结露温度为26°C, 低于此温度则会产生结露现象。  
 2. 此表根据欧文斯科宁(中国)投资有限公司及圣戈班依索维尔中国提供的技术资料编制。



MCW1 型通风天窗（并列风道式）



MCW2 型通风天窗（间隔风道式）



MCW3 型通风天窗（碗式）



MCW4 型通风天窗（压杆式）



MCW5 型通风天窗（暗扣式）



MCW6 型通风天窗（整体骨架式）

本页内容来自11CJ33《通风采光天窗》



MCW7 型通风天窗（箱形骨架式）



C1ST 三角型电动采光排烟天窗（上开式）



C1XT 三角型电动采光排烟天窗（下开式）



C2T 一字型电动采光排烟天窗



C3CT 圆拱型电动采光排烟天窗（侧开式）



C3G 圆拱型采光天窗（固定式）

本页内容来自11CJ33《通风采光天窗》

## 四川麦克威科技有限公司简介

四川麦克威科技有限公司（官网[www.mcwell.net](http://www.mcwell.net)）成立于2004年，是国标图集11CJ33《通风采光天窗》的主编单位，厂区占地面积11万平方米，有成都温江厂区及成都金堂厂区两大生产基地。

麦克威以“开拓创新、共享发展”为宗旨，始终将“开拓创新、勇攀高峰”放在企业经营发展的首位，公司现有50多项国家专利，其中自然通风器全结构防水技术彻底消除了自然通风器的渗漏隐患，系统从根本上解决了传统工艺依靠硅胶防水的隐患，是自然通风领域划时代的里程碑。

“为客户创造价值”是麦克威的企业使命，公司始终将客户需要放在首位，通过持续改进产品性能，提供优质服务，为客户创造超溢价值。公司建立了成都市级企业技术中心，专注于节能环保领域的研究开发，连续12年被认定为“四川省高新技术企业”、获得“四川省建设创新型企业培育企业”、多次获得政府颁发的纳税先进企业等称号。

麦克威产品已在武船、渤船、福特汽车、沃尔沃汽车、昆西客站、广州轨道交通、东方汽轮机、东方重机、联想、美的、长虹、重钢、首钢等知名企业、大型工程上广泛使用，在生产管理上沉淀积累了丰富的经验，公司将携手广大同仁与客户共创美好明天！

四川麦克威科技有限公司 梁鹏 028-82630900

四川麦克威官方网站：[www.mcwell.net](http://www.mcwell.net)