

BPS101 卤钨灯光源

Light Source



BPS101 是一款经济的、高性能的5W恒流光源,采用可更换的卤钨灯泡,寿命可达 10,000 小时。光源内部通过恒流驱动设计可进行准确的电流控制,从而实现性能稳定。

后面板上有一个远程控制端口,可实现多用途远程开/关调制、监测工作电流和外部控制工作电流。光源内置的缓慢启动功能,用来保证设备的稳定性和长寿命运行。

BPS101 采用 SMA905 连接器与光纤光耦合。无需光纤对准。适合可见光和近红外光谱的应用。

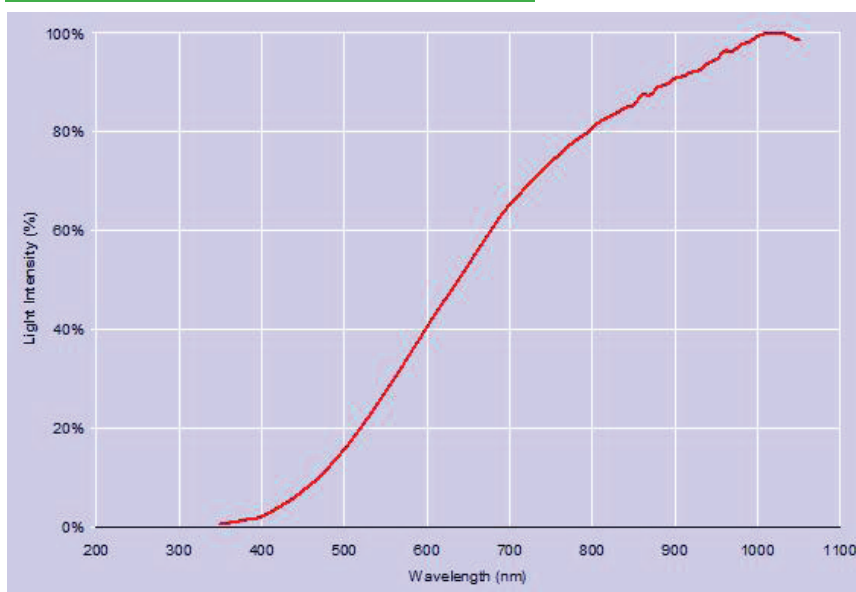
特点:

- 光谱范围 350nm – 2600nm
- 结构紧凑 & 轻巧便携
- 恒定驱动电流
- 光源寿命10,000 小时
- 色温2800 K

应用:

- 吸光度测量
- 透射率测量
- 反射率测量

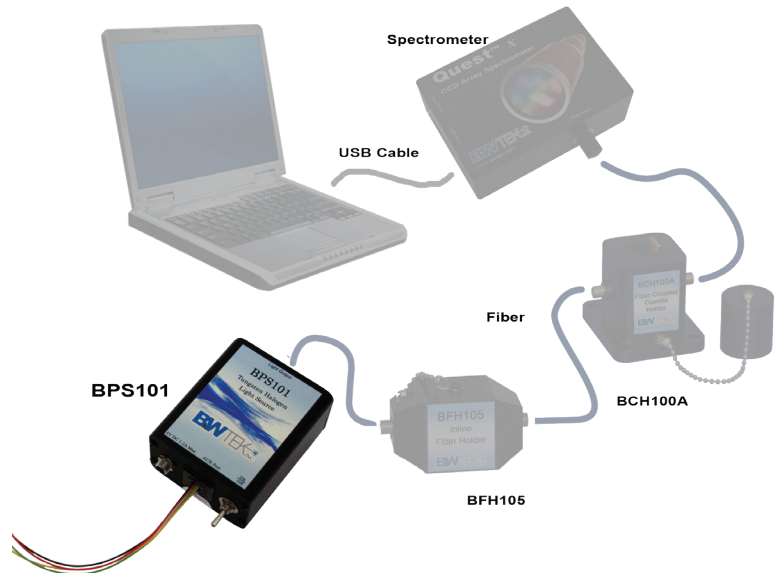
典型相对光谱强度:



技术参数

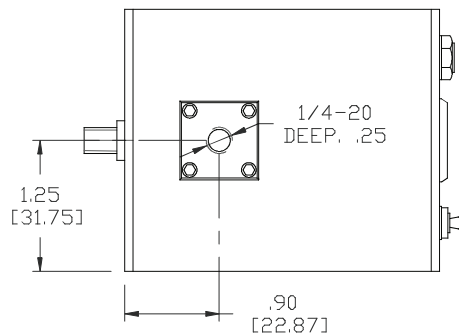
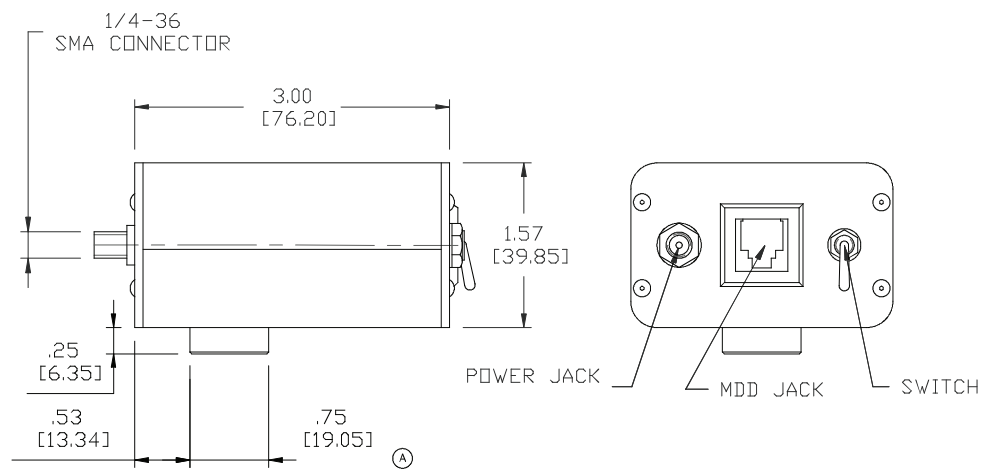
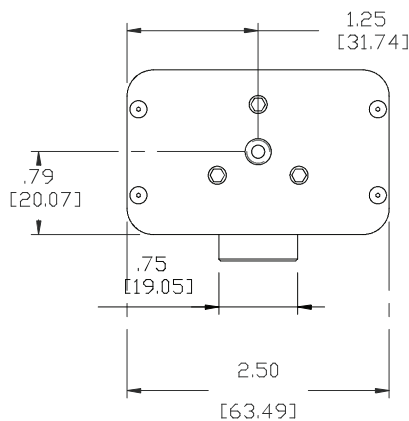
光源	卤钨灯
光谱范围	350nm - 2600nm
色温	2900K
灯泡额定功耗	6 V DC @ < 1.1 A
寿命	10,000 小时
光纤 接口	SMA905
调制接口	4 针 RJ11 接口
控制功能	调制, ON/OFF, 电流监测
调制输入	0 - 2.6 VDC 设置输出功率
数字调制	TTL 逻辑输入, “低电平” 或 “高电平”, 频率可达 100 Hz
电路监测	DC 输出 0 - 1 V 对应灯泡电流 0 - 1 A
尺寸	10.16 cm x 6.35 cm x 4.06 cm
重量	0.23kg
工作温度	0 - 40°C
工作相对湿度	0 - 85% RH, 非冷凝
AC 适配器输入	100 - 240 V AC (50-60 Hz)
AC 适配器输出	6 V DC +/- 2.5% @ 2.0 A
输出电流稳定性	+/- 0.1%

透射率/吸光度测量实验装置:



尺寸:

单位: in [mm]



UNIT: INCH [MM]