

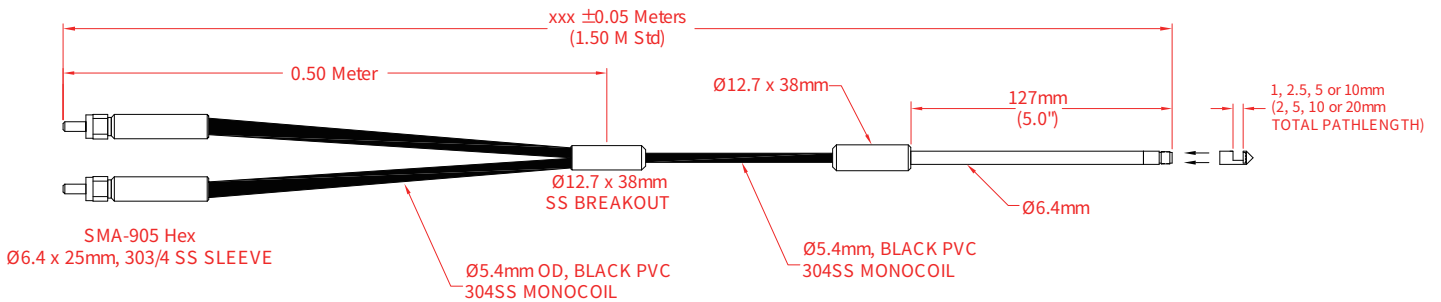
## FDP浸入式探头



FDP 浸入式探头用于测量液体溶液的透射率和吸光度。

FDP浸入式探头可以插入烧杯或任何液体容器中。在进行动力学反应研究或溶解测试时,通过浸入式探头观察溶液的变化是十分有用的。

### 尺寸:



### 技术参数:

光谱范围	190 nm – 1100 nm
芯径 (um)	200±4 或 400±8
光纤芯材质	熔融石英
包层材质	掺杂石英
缓冲层材质	聚酸亚胺
护套材质	PVC
接口	SMA905
采样金属套管	3" 长 x 1/4" 直径
同心度	±3 μm
数值孔径 (NA)	0.22 ± 0.02
接收光锥区 (全角度)	25.4°
总长	1.5 m
工作温度	可达+80°C

### 探头顶端可选:

工作距离	顶端长度*
1 mm	11.5 mm
2 mm	12.0 mm
5 mm	13.5 mm
10 mm	16.0 mm
20 mm	21.0 mm

\* 由于螺纹重叠, 探头顶端和探头总长度会减少 6.35mm。

## 耐化学性：

探头轴颈的材料包括 3 部分。管子由 316L SS 不锈钢制成, 透镜和反射镜的窗片由石英制成, 密封材质为环氧树脂。下表列出了这些材料的耐化学性。

## 探头轴颈材料的耐化学性：

(The data below constitutes recommendations only)

化学环境	窗片		探头轴颈		密封	
	材质	耐化学性	材质	耐化学性	材质	耐化学性
弱酸	石英	+	316L SS	-	环氧树脂*	+
强酸	石英	+	316L SS	-	环氧树脂*	±
弱碱	石英	+	316L SS	+	环氧树脂*	+
强碱	石英	+	316L SS	+	环氧树脂*	+
芳香碳	石英	+	316L SS	+	环氧树脂*	+
酒精	石英	+	316L SS	+	环氧树脂*	+
酮/醚	石英	+	316L SS	+	环氧树脂*	±

- + 良好的耐化学性
- ± 有条件的耐化学性
- 无耐化学性

\*环氧树脂和探头都经过 24 小时气密性测试