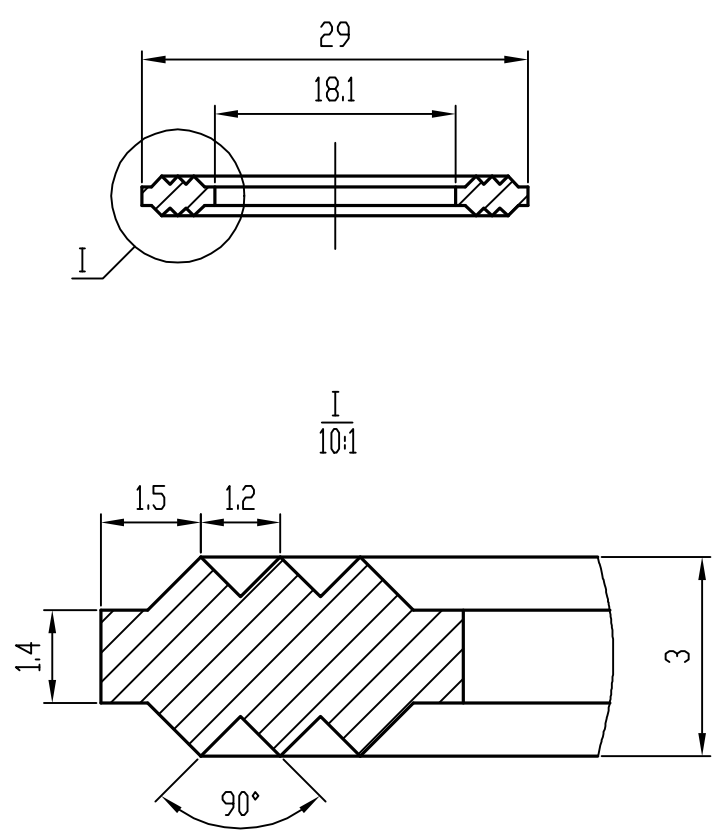


3.2



技术要求
1、退火处理。

							T2			重庆长征重工有限责任公司	
							GB/T5231-2012			紫铜垫圈18	
描图							阶段标记	重量	比例		
校对		标记	处数	分区	更改文件号	签名	年月日				
审核		设计	陈美华	2021.9.26	标准化						
批准		校对	李健	2021.9.26				0.008	2:1		
图纸来源		审核	刘青松	2021.9.26							
底图总号		工艺			批准	张雪峰	2021.9.26	共 页	第 页		