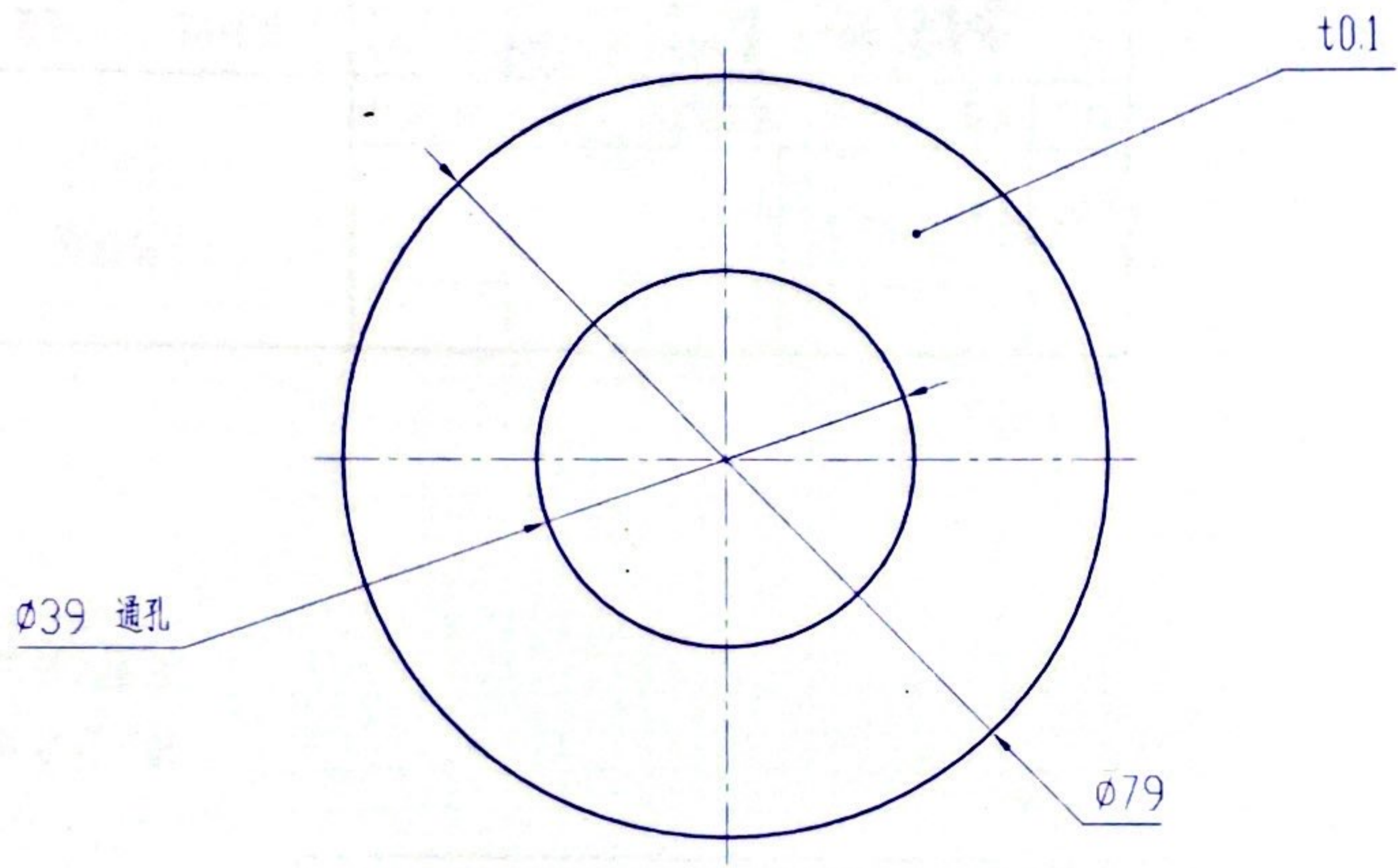


全部 $\frac{25}{\nabla}$

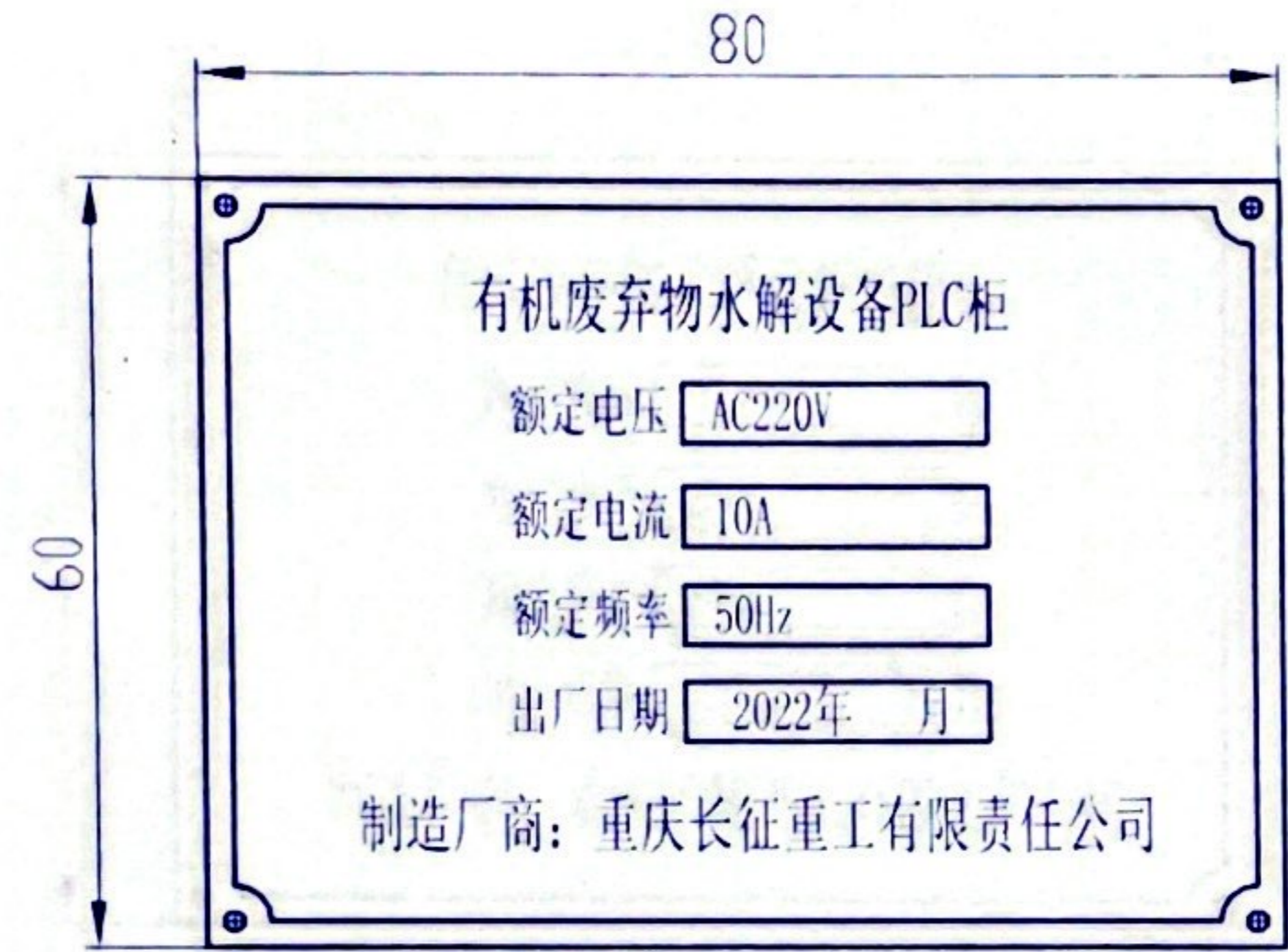
重庆长征重工有限责任公司
受 控
 分发号 001



技术要求
 去除毛刺、飞边。

描图	
校对	
审核	
批准	
图纸来源	
底图总号	

						304 不锈钢			重庆长征重工有限责任公司		
									电机安装调整垫片		
标记	处数	分区	更改文件号	签名	年月日	阶段标记	重量	比例	ZDQ27-00-00-002		
设计	董嘉明	2022.3.19	标准化	郑兰州	19/3-2022						
校对	任信伟	2022.3.19	会签			共 页			第 3 页		
审核	张明	19/3-2022									
工艺	钱美华	19/3-2022	批准	吴世培	2022.3.19						



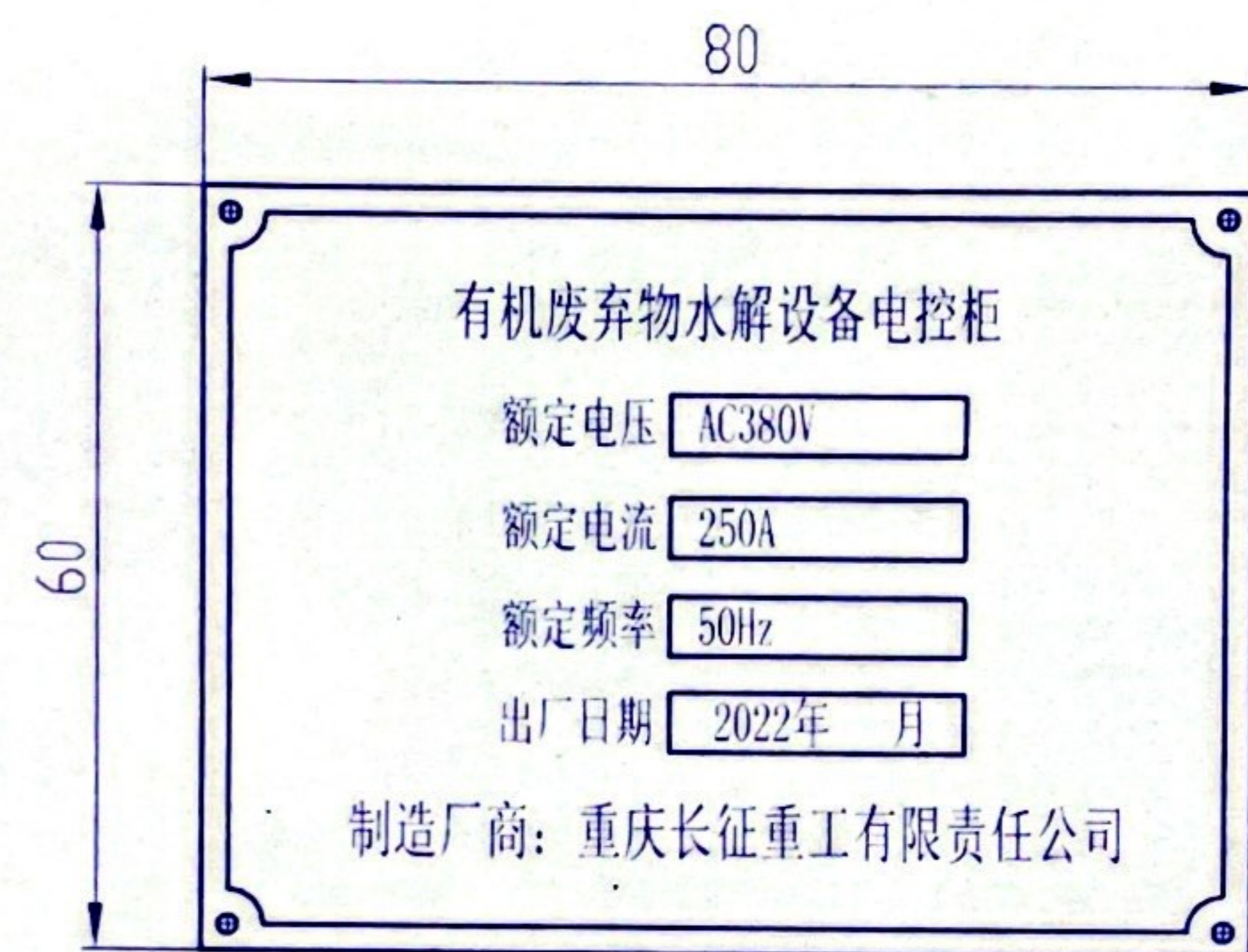
技术要求

- 1 标牌底板(除矩形框内)颜色为黑色,边框和字体为白色,矩形框内底板颜色为白色,黑色字体。底板厚度为0.6mm。
- 2 字体和数字均采用符合GB2312的仿宋体。字体宽高比0.7,产品名称和制造厂商采用7号字,其余采用6号字。

描图	
校对	
审核	
批准	
图纸来源	
底图总号	

						黄铜板 H62			重庆长征重工有限责任公司		
									PLC柜标牌		
标记	处数	分区	更改文件号	签名	年月日	阶段标记		重量	比例		
设计	何培伟	2022.3.19	标准化	郑兰州	19/3-2022	S		0.1	1:1		
校对	王嘉琳	2022.3.19								ZDQ27-14-00-029	
审核	张华	19/3-2022									
工艺	余嘉华	19/3-2022	批准	吴世伟	2022.3.19	共 页		第161页			

重庆长征重工有限责任公司
受 控
 分发号: 001



技术要求

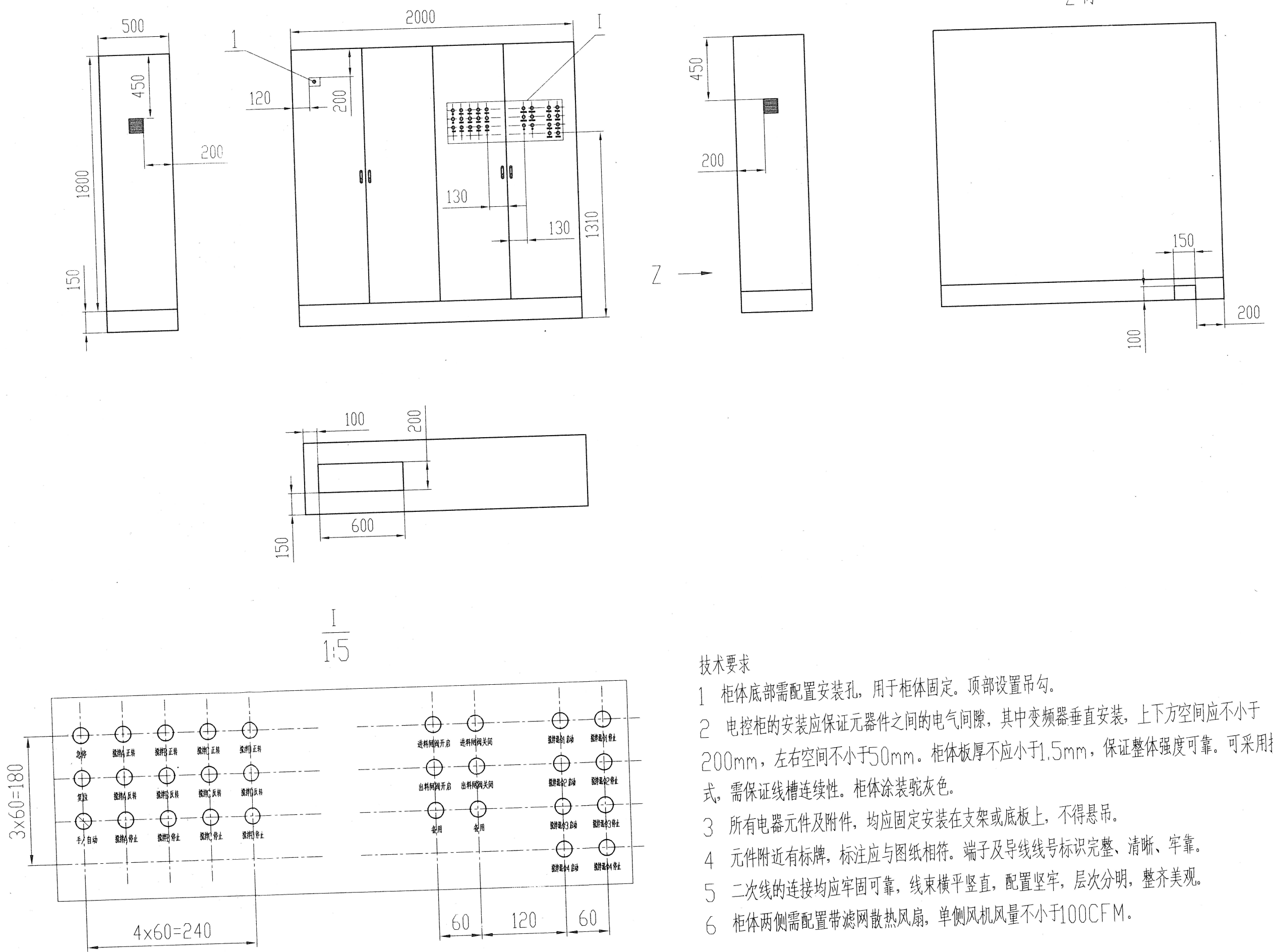
- 1 标牌底板(除矩形框内)颜色为黑色,边框和字体为白色,矩形框内底板颜色为白色,黑色字体。底板厚度为0.6mm。
- 2 字体和数字均采用符合GB2312的仿宋体。字体宽高比0.7,产品名称和制造厂商采用7号字,其余采用6号字。

描图	
校对	
审核	
批准	
图纸来源	
底图总号	

						黄铜板 H62			重庆长征重工有限责任公司		
									电控柜标牌		
标记	处数	分区	更改文件号	签名	年月日	阶段标记		重量	比例		
设计	白喜伟	2022.3.19	标准化	郑世勇	19/3-2022	S		0.1	1:1		
校对	李喜伟	2022.3.19									
审核	李喜伟	19/3-2022									
工艺	李喜伟	19/3-2022	批准	李喜伟	2022.3.19	共 页		第160页		ZDQ27-14-00-028	

柜内元件表

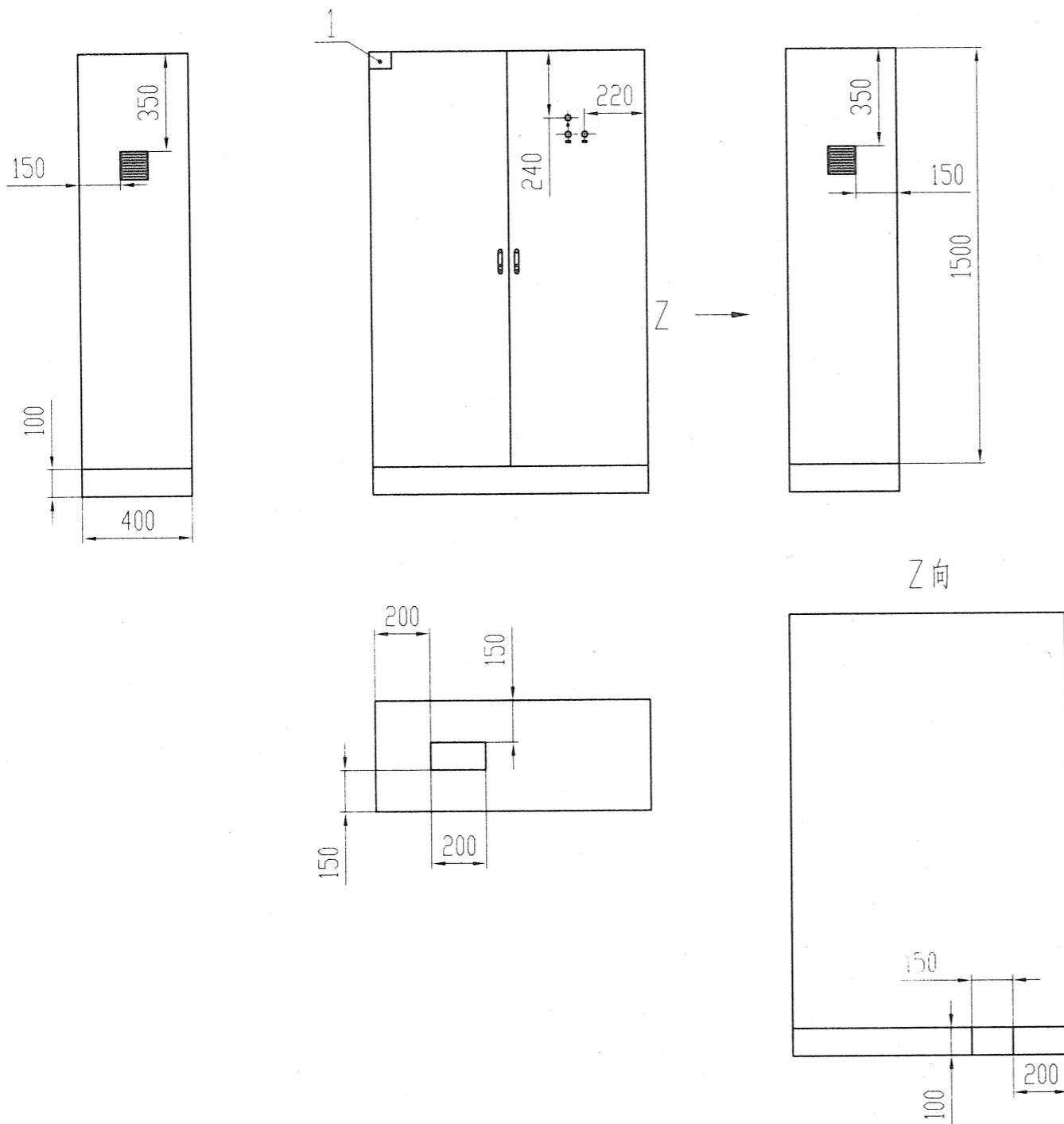
序号	图号	名称	代号	型号	数量	厂家	备注
1	ZDQ27-14-00-001	塑壳断路器	QF1	NM1-315S/3P	1	正泰	
2	ZDQ27-14-00-001	后备保护器	QF2	LRMB2-20H(4p, 20ka)	1	人民电器	
3	ZDQ27-14-00-001	电源指示灯	H1	XB2BVM4LC(红, AC220V)	1	正泰	
4	ZDQ27-14-00-001	防雷浪涌保护器	SPD	IPRU20KA, 4p	1	正泰	
5	ZDQ27-14-00-001	电能表	PJ1	DTSU666-1.5(6)A	1	施耐德	
6	ZDQ27-14-00-001	电流互感器	T1, T2, T3	TP58-300/5A-0.5级, 孔径38mm	3	正泰	
7	ZDQ27-14-00-002	塑壳断路器	QF3	NM1-100S/3p	1	正泰	
8	ZDQ27-14-00-002	变频器	UF1	MD290T30G/37P	1	汇川	
9	ZDQ27-14-00-002	电位器	R1	LA42DWQ-22,5K	1	上海天逸	
10	ZDQ27-14-00-002	电动机断路器	QF4	GV2ME03C(0.25-0.4A)	1	施耐德	
11	ZDQ27-14-00-002	接触器	KM1	LC1D09BDC	1	施耐德	
12	ZDQ27-14-00-002	热继电器(配底座)	FR1	LRD03C(0.25-0.4A)	1	施耐德	
13	ZDQ27-14-00-003	塑壳断路器	QF5	NM1-100S/3p	1	正泰	
14	ZDQ27-14-00-003	变频器	UF2	MD290T30G/37P	1	汇川	
15	ZDQ27-14-00-003	电位器	R2	LA42DWQ-22,5K	1	上海天逸	
16	ZDQ27-14-00-003	电动机断路器	QF6	GV2ME03C(0.25-0.4A)	1	施耐德	
17	ZDQ27-14-00-003	接触器	KM2	LC1D09BDC	1	施耐德	
18	ZDQ27-14-00-003	热继电器(配底座)	FR2	LRD03C(0.25-0.4A)	1	施耐德	
19	ZDQ27-14-00-004	塑壳断路器	QF7	NM1-100S/3p	1	正泰	
20	ZDQ27-14-00-004	变频器	UF3	MD290T30G/37P	1	汇川	
21	ZDQ27-14-00-004	电位器	R3	LA42DWQ-22,5K	1	上海天逸	
22	ZDQ27-14-00-004	电动机断路器	QF8	GV2ME03C(0.25-0.4A)	1	施耐德	
23	ZDQ27-14-00-004	接触器	KM3	LC1D09BDC	1	施耐德	
24	ZDQ27-14-00-004	热继电器(配底座)	FR3	LRD03C(0.25-0.4A)	1	施耐德	
25	ZDQ27-14-00-005	塑壳断路器	QF9	NM1-100S/3p	1	正泰	
26	ZDQ27-14-00-005	变频器	UF4	MD290T30G/37P	1	汇川	
27	ZDQ27-14-00-005	电位器	R4	LA42DWQ-22,5K	1	上海天逸	
28	ZDQ27-14-00-005	电动机断路器	QF10	GV2ME03C(0.25-0.4A)	1	施耐德	
29	ZDQ27-14-00-005	接触器	KM4	LC1D09BDC	1	施耐德	
30	ZDQ27-14-00-005	热继电器(配底座)	FR4	LRD03C(0.25-0.4A)	1	施耐德	
31	ZDQ27-14-00-006	电动机断路器	QF11	GV2ME08C(2.5-4A)	1	施耐德	
32	ZDQ27-14-00-006	电动机断路器	QF12	GV2ME07C(1.6-2.5A)	1	施耐德	
33	ZDQ27-14-00-006	接触器	KM5,6,7,8	LC1D09BDC	4	施耐德	
34	ZDQ27-14-00-006	电动机综合保护器	ADP1,ADP2	JD-5S/1A-9A AC380V	2	德力西	
35	ZDQ27-14-00-006	空气开关	QF13	NXB-63/C10/2P	1	正泰	
36	ZDQ27-14-00-006	行程开关	SQ1	LXJMI-8112(常闭)	1	德力西	
37	ZDQ27-14-00-006	LED照明灯	H2	T5一体式单色灯管, 白光, 7w	1	雷士	
38	ZDQ27-14-00-006	插座	XS1, XS2	DZ47X510C5和0A导轨安装)	2	德力西	
39	ZDQ27-14-00-008	急停按钮	SB4	XB2BS442C(红, INC, INO)	1	施耐德	
40	ZDQ27-14-00-010	按钮	SB6,9	XB2BA212C(INC, INO, 黑色)	2	施耐德	
41	ZDQ27-14-00-010	选择开关	SA1	XB2BG03C(3位锁定, 2NO)	1	施耐德	
42	ZDQ27-14-00-010	带灯按钮	SB7,8,10,11	XB2BW33B12C(绿, INC, INO)	4	施耐德	
43	ZDQ27-14-00-011	按钮	SB12,15	XB2BA212C(INC, INO, 黑色)	2	施耐德	
44	ZDQ27-14-00-011	带灯按钮	SB13,14,16,17	XB2BW33B12C(绿, INC, INO)	4	施耐德	
45	ZDQ27-14-00-012	按钮	SB18,20,22,24	XB2BA212C(INC, INO, 黑色)	4	施耐德	
46	ZDQ27-14-00-012	带灯按钮	SB19,21,23,25	XB2BW33B12C(绿, INC, INO)	4	施耐德	
47	ZDQ27-14-00-013	按钮	SB26,28,30	XB2BA212C(INC, INO, 黑色)	3	施耐德	
48	ZDQ27-14-00-013	带灯按钮	SB27,29	XB2BW33B12C(绿, INC, INO)	2	施耐德	
49	ZDQ27-14-00-015	按钮	SB32	XB2BA212C(INC, INO, 黑色)	1	施耐德	
50	ZDQ27-14-00-015	带灯按钮	SB31	XB2BW33B12C(绿, INC, INO)	1	施耐德	
51	ZDQ27-14-00-016	中间继电器	KA1,2,4,5	RXM2L B2BD(2开2闭配底座)	4	施耐德	
52	ZDQ27-14-00-016	中间继电器	KA3	RXM4CB2BD(4开4闭配底座)	1	施耐德	
53	ZDQ27-14-00-017	中间继电器	KA6,7	RXM2L B2BD(2开2闭配底座)	1	施耐德	
54	ZDQ27-14-00-018	中间继电器	KA8,9	RXM2L B2BD(2开2闭配底座)	2	施耐德	
55	ZDQ27-14-00-019	三色指示灯	H4-H6	红、绿、黄三色, 带蜂鸣器, (DC24V)	1	施耐德	
56	ZDQ27-14-00-020	中间继电器	KA10,11	RXM2L B2BD(2开2闭配底座)	2	施耐德	



技术要求

- 1 柜体底部需配置安装孔, 用于柜体固定。顶部设置吊钩。
- 2 电控柜的安装应保证元器件之间的电气间隙, 其中变频器垂直安装, 上下方空间应不小于200mm, 左右空间不小于50mm。柜体板厚不应小于1.5mm, 保证整体强度可靠。可采用拼接式, 需保证线槽连续性。柜体涂装灰色。
- 3 所有电器元件及配件, 均应固定安装在支架或底板上, 不得悬吊。
- 4 元件附近有标牌, 标注应与图纸相符。端子及导线线号标识完整、清晰、牢靠。
- 5 二次线的连接均牢固可靠, 线束横平竖直, 配置整齐, 层次分明, 整齐美观。
- 6 柜体两侧需配置带滤网散热风扇, 单侧风机风量不小于100CFM。

1	ZDQ27-14-00-028	电控柜标牌	1	H62	0.1	0.1	
序号	代号	名称	数量	材料	单重	总计	备注
							重庆长征重工有限责任公司
							电控柜外形图
设计	任飞龙	2022.3.19	标准化	张兰	19/1-2022		阶段标记
校对	李	2022.3.19	会签				重量
审核	张	19/1-2022					比例
工艺			批准	张	2022.3.19		共页
							第158页
							ZDQ27-14-00-026



柜内元件表

序号	图号	名称	代号	型号	数量	厂家	备注
1	ZDQ27-14-00-007	隔离变压器	T0	BK500VA	1	德力西	
2	ZDQ27-14-00-007	空气开关	QF14	NXB-63/C3/2P	1	正泰	
3	ZDQ27-14-00-007	滤波器	RC1	CW4L2-10A-S	1	YUNSANDA	
4	ZDQ27-14-00-007	SITOP开关电源	PSU	6ES7288-0KD10-0AA0	1	西门子	
5	ZDQ27-14-00-007	ups模块	UPS	6EP4134-3AB00-2AY0	1	西门子	
6	ZDQ27-14-00-007	电池模块	BAT	6ES7288-0KD10-0AA0	1	西门子	
7	ZDQ27-14-00-007	空气开关	QF15,QF16	NXB-63/C10/2P	2	正泰	
8	ZDQ27-14-00-007	空气开关	QF17	NXB-63/C10/2P	1	正泰	
9	ZDQ27-14-00-007	行程开关	SQ2	LXJM1-8112(常闭)	1	德力西	
10	ZDQ27-14-00-007	LED照明灯	H3	T5一体式单色灯管,白光,7W,长0.6米	1	富士	
11	ZDQ27-14-00-007	插座	XS3,XS4	DZ47X510	2	德力西	
12	ZDQ27-14-00-008	带灯按钮	SB1	XB2BW33B12C(绿,1NC,1NO)	1	施耐德	
13	ZDQ27-14-00-008	按钮	SB2	XB2BA212C(1NC,1NO,黑色)	1	施耐德	
14	ZDQ27-14-00-008	急停按钮	SB3	XB2BS442C(红,1NC,1NO)	1	施耐德	
15	ZDQ27-14-00-008	接触器	KM0	LC1D12BDC(线圈电压DC24V)	1	施耐德	
16	ZDQ27-14-00-009	CPU	PLC1	6ES7 214-1HG40-0XB0	1	西门子	
17	ZDQ27-14-00-009	数字量I/O模块	PLC2,PLC3	6ES7 223-1PL32-0XB0	2	西门子	
18	ZDQ27-14-00-009	光纤交换机	ZK-6500-2GX4GE-20KM	ZK-6500-2GX4GE-20KM	1	中科光电	

重庆长征重工有限责任公司
受控
分发号 001

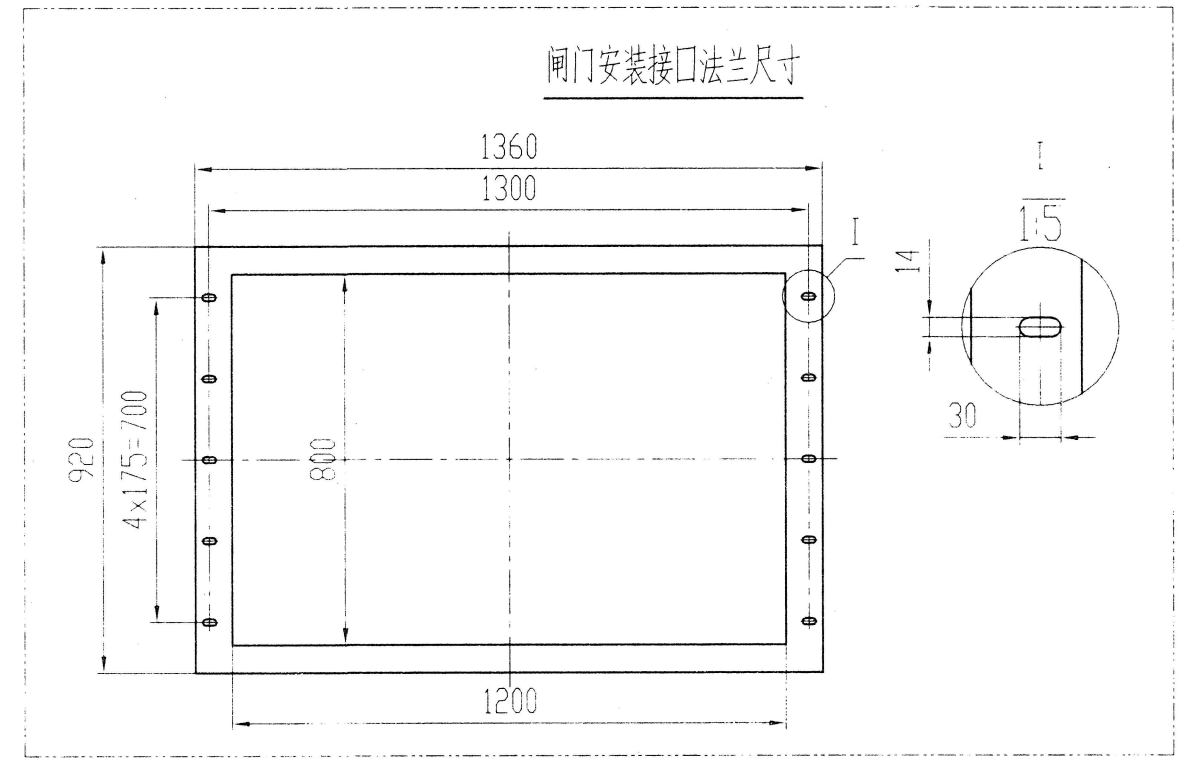
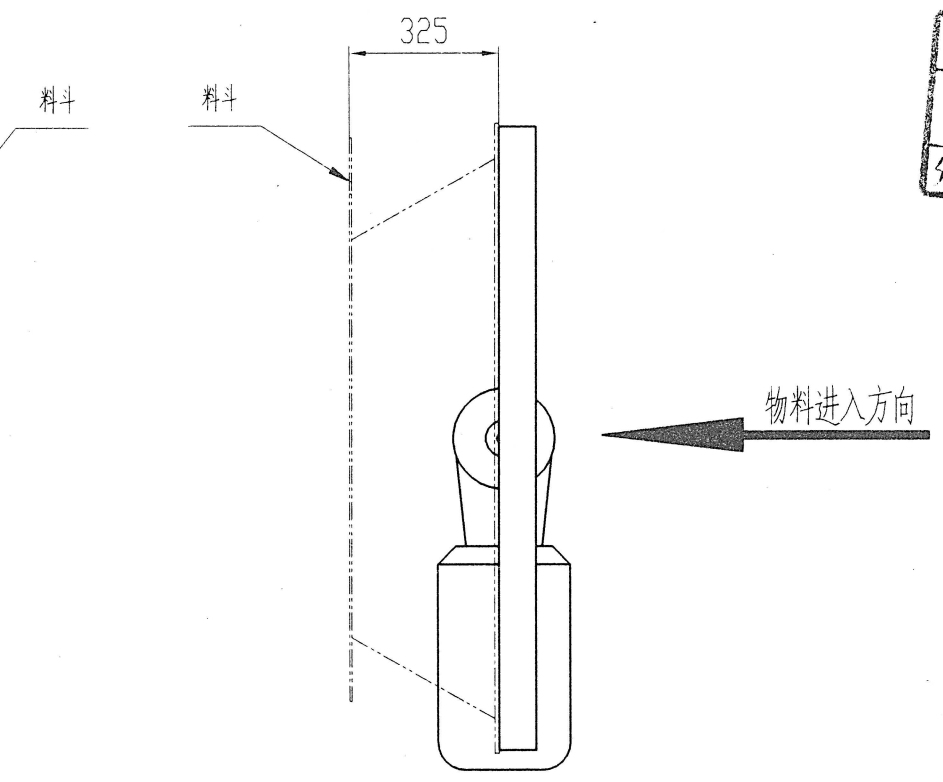
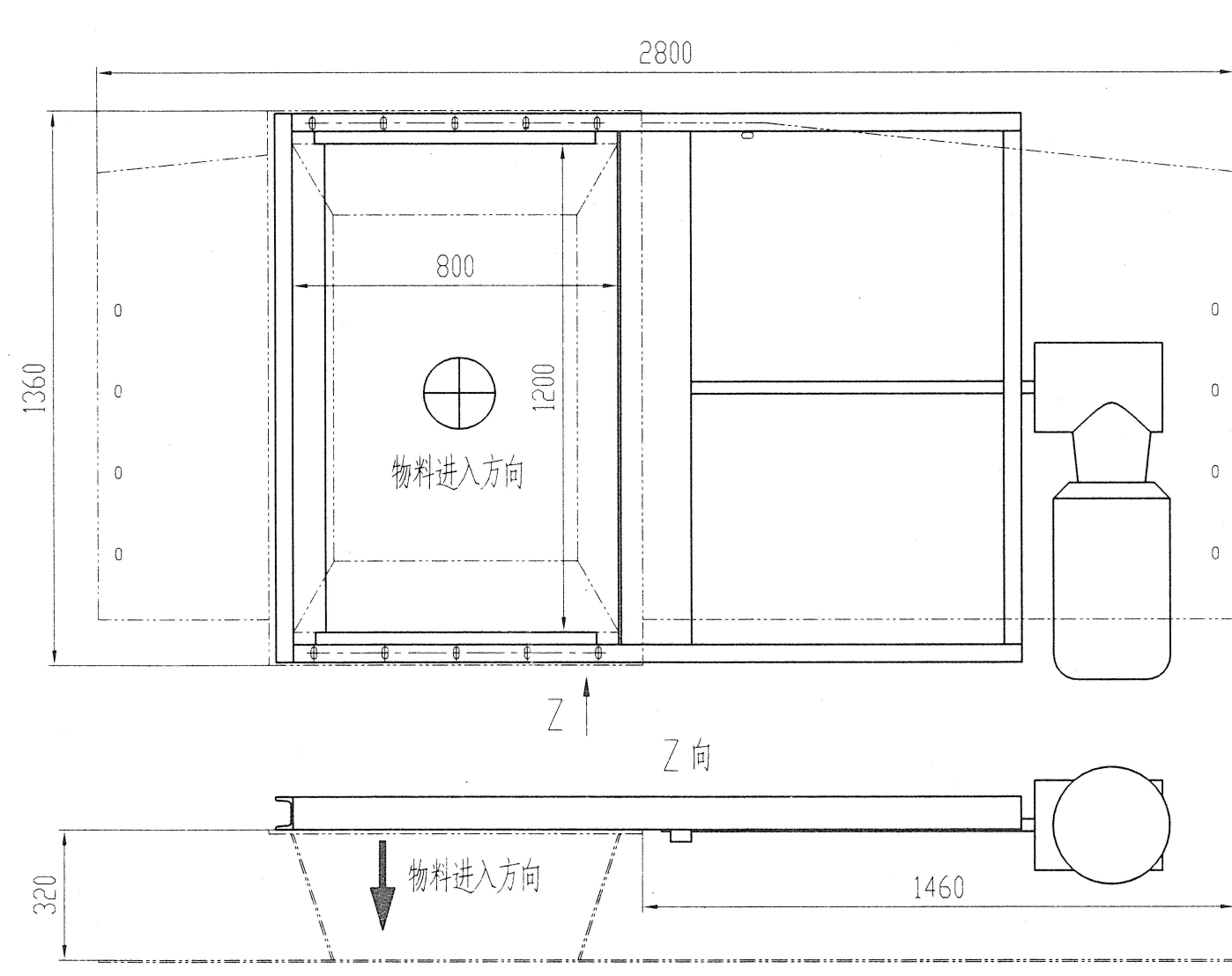
技术要求

- 柜体底部需配置安装孔,用于柜体固定。顶部需配置吊钩。
- 二次线的连接均应牢固可靠,线束横平竖直,配置坚固,层次分明,整齐美观。
- 安装板厚度不小于1.5mm。柜体涂装驼灰色。
- 所有电器元件及附件,均应固定在支架或底板上,不得悬吊。
- 元件附近有标牌,标注应与图纸相符。端子及导线线号标识完整、清晰、牢靠。
- 二次线的连接均应牢固可靠,线束横平竖直,配置坚固,层次分明,整齐美观。
- 柜体两侧需配置带滤网散热孔。

描图	
校对	
审核	
批准	
图纸来源	
底图总号	

序号	代号	名称	数量	材料	单件重量	总计重量	备注
1	ZDQ27-14-00-029	PLC柜标牌	1	H62	0.1	0.1	
					重庆长征重工有限责任公司		
					PLC柜外形图		
设计	任飞龙	2022.3.19	标准化	郑兰兰	1/3-2022	阶段标记 重量 比例	
校对	陈永根	2022.3.19	会签			1:20	
审核	张华	19/3-2022					
工艺			批准	吴国栋	2022.4.11	共页 第159页	
					ZDQ27-14-00-027		

重庆长征重工有限责任公司
受控
 分发号 001

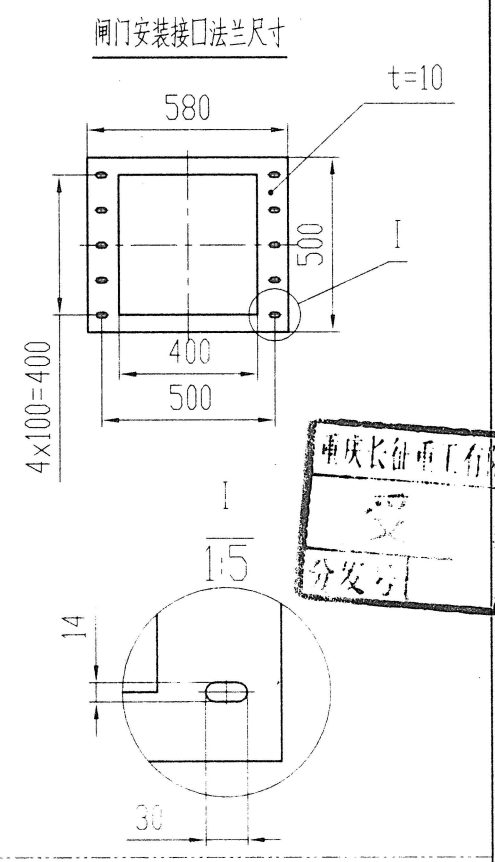
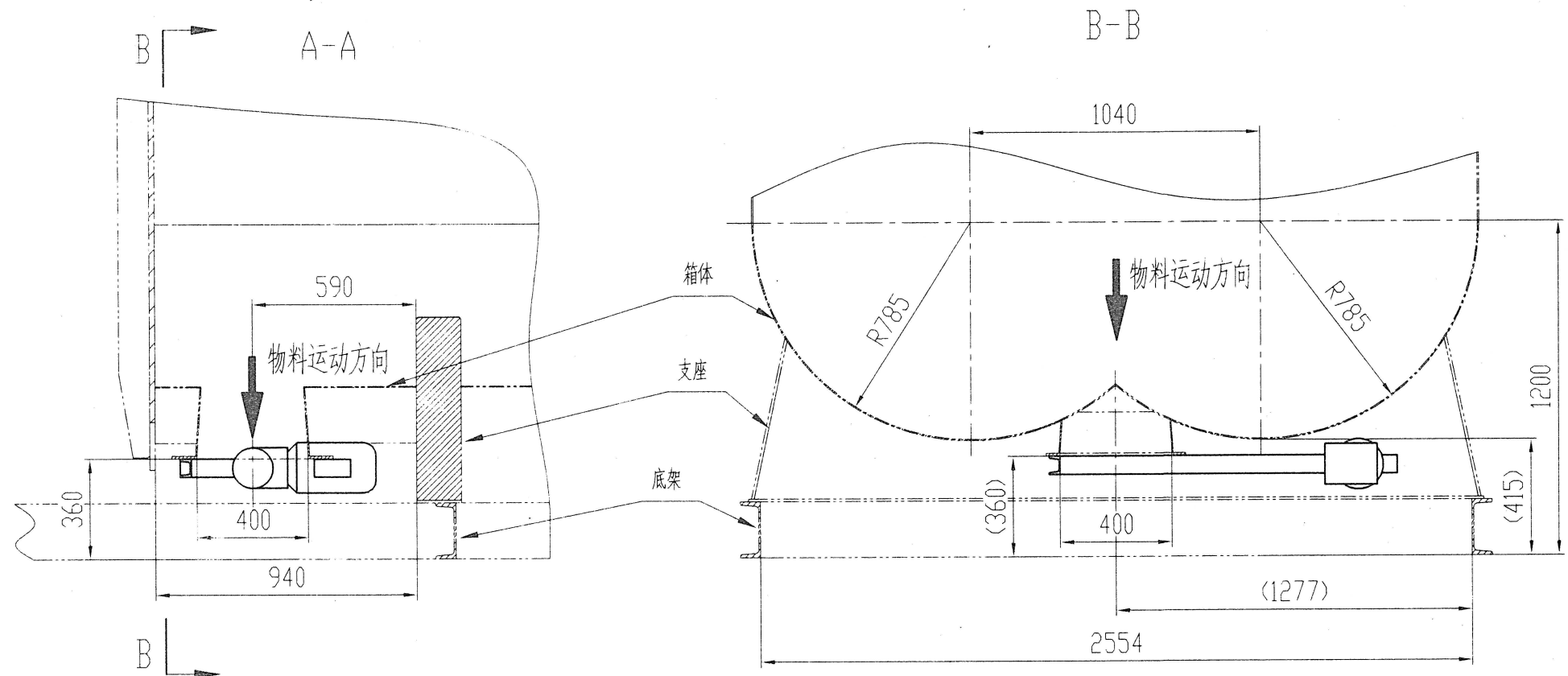


技术要求

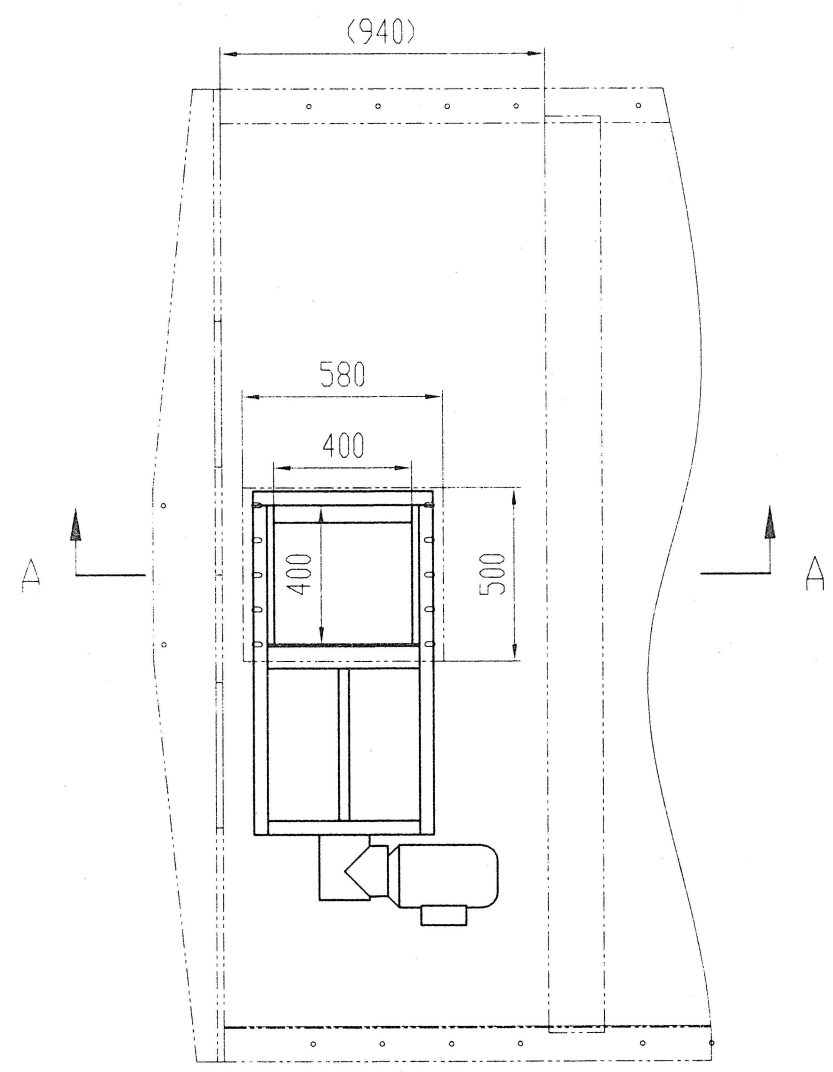
- 1 该电动闸门用于通过破碎干秸秆(含水率15%，平均粒径长度 $\leq 30\text{mm}$)，并在秸秆进入后关闭闸门，闸门不要求密闭性；
- 2 闸门水平安装，秸秆经过闸门顶部在重力作用下进入料斗内，秸秆进入方向如图所示，进入后的秸秆不与闸门接触；
- 3 电动闸门的滑槽等部位应考虑防止秸秆进入，防止秸秆卡阻，若发生卡阻时应当便于清理；
- 4 该电动闸门的安装示意如图所示，安装接口应与图示安装法兰孔位匹配，闸门设计时应避免与料斗发生干涉；
- 5 闸门采用电机控制开闭，电机采用380V交流电，闸门的电机布置应按如图所示方位进行布置；
- 6 要求电动闸门打开后的通过尺寸为1200x800mm；
- 7 闸门应配备限位开关防止因为电机过度动作导致结构损坏；
- 8 闸门应当进行防锈处理；
- 9 设计完成后，应由我方进行方案审核，方案应包含产品参数(重量、电机功率、电源类型、开闭周期等)，最终交货状态以最终确认图纸为准。

描图	
校对	
审核	
批准	
图纸来源	
底图总号	

						重庆长征重工有限责任公司		
						进料电动闸门		
标记	处数	分区	更改文件号	签名	年月日	阶段标记	重量	比例
设计	但浩伟	2022.3.19	标准化	郑兰华	19/3-2022	S		1:15
校对	王嘉鹏	2022.3.19	会签					
审核	张永刚	19/3-2022						
工艺	李彦军	19/3-2022	批准	张永刚	2022.3.19	共页	第163页	ZDQ27-15-00-000



重庆长征重工有限责任公司
受
分发号



技术要求

- 1 电动闸门用于通过破碎秸秆(含水率75%，平均粒径长度 $\leq 30\text{mm}$)，防止物料从箱体内掉落；
- 2 闸门水平安装，秸秆经过闸门顶部在重力作用下掉出箱体，秸秆进入方向如图所示，闸门关闭后，物料与闸门接触；
- 3 电动闸门的滑槽等部位应考虑防止秸秆进入，防止秸秆卡阻，若发生卡阻时应当便于清理；
- 4 电动闸门的安装示意如图所示，安装接口应与图示安装法兰孔位匹配，闸门设计时应避免与箱体、支座、底架等发生干涉；
- 5 闸门采用电机控制开闭，电机采用380V交流电，闸门的电机布置应按如图所示方位进行布置；
- 6 要求电动闸门打开后的通过尺寸为 $400 \times 400\text{mm}$ ；
- 7 闸门应配备限位开关防止因为电机过度动作导致结构损坏；
- 8 闸门应进行防锈处理；
- 9 设计完成后，应由我方进行方案审核，方案应包含产品参数(重量、电机功率、电源类型、开闭周期等)，最终交货状态以最终确认图纸为准。

描图	
校对	
审核	
批准	
图纸来源	
底图总号	

						重庆长征重工有限责任公司		
						出料电动闸门		
标记	处数	分区	更改文件号	签名	年月日	阶段标记	重量	比例
设计	但信伟	2022.3.19	标准化	郑兰叶	19/3-2022	S		1:20
校对	李三	2022.5.19	会签					
审核	李三	19/3-2022						
工艺	李三	19/3-2022	批准	李三	2022.3.19			
						共页	第164页	ZDQ27-16-00-000