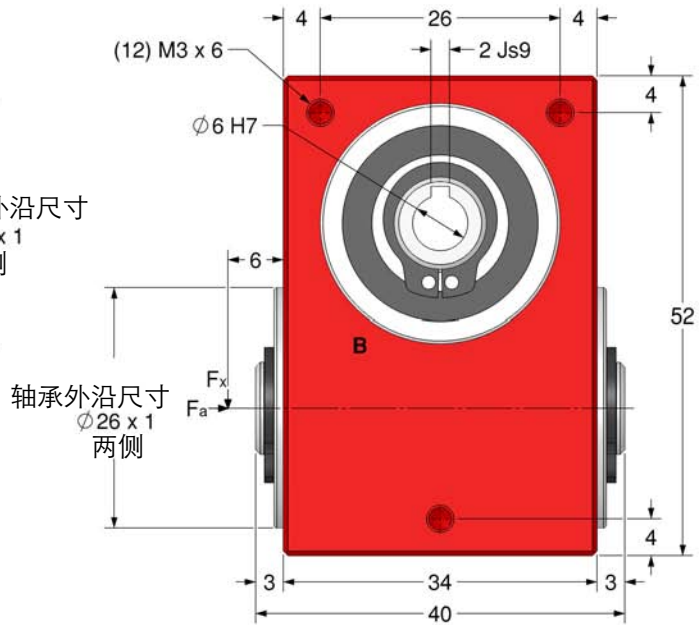
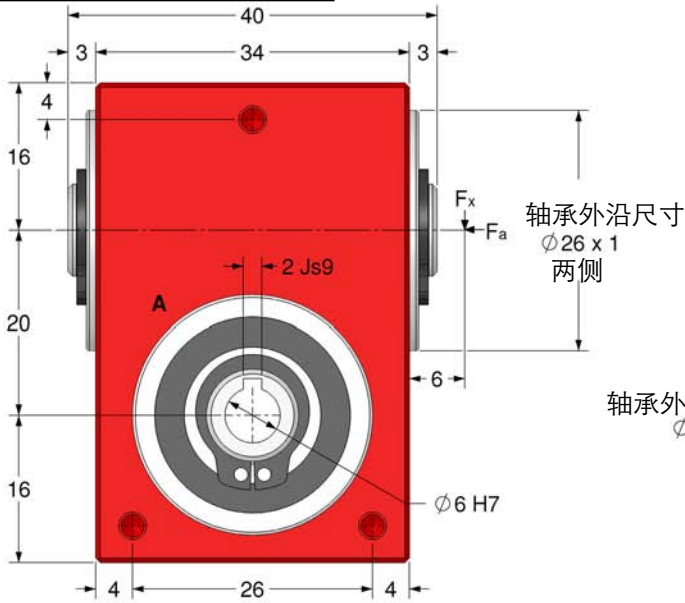


**E20**

系列

# 小型齿轮箱

## 直角斜齿轮减速箱

高工作制 6mm输入孔 扭矩范围 0.6Nm- 3.84Nm **1:1 - 40:1**

型号	减速比	传动方式	传动方式	效率 at 1000 Rpm	最大 输入转速	输入转动 惯量 (kg.m <sup>2</sup> )	自锁
E20-1	1:1	Helical	A	88%	4000	3.762 x 10 <sup>-6</sup>	✘
E20-2	2:1	Helical	A	86%	4000	2.349 x 10 <sup>-6</sup>	✘
E20-3	3:1	Helical	A	85%	4000	2.011 x 10 <sup>-6</sup>	✘
E20-4	4:1	Helical	A	84%	4000	1.986 x 10 <sup>-6</sup>	✘
E20-5	5:1	Helical	A	80%	4000	1.544 x 10 <sup>-6</sup>	✘
E20-8	8:1	Wormwheel	A	80%	2000	1.622 x 10 <sup>-6</sup>	✘
E20-10	10:1	Wormwheel	A	73%	2000	1.609 x 10 <sup>-6</sup>	✘
E20-20	20:1	Wormwheel	A	67%	2000	1.593 x 10 <sup>-6</sup>	✔
E20-40	40:1	Wormwheel	A	60%	2000	1.589 x 10 <sup>-6</sup>	✔
E20-SP	1:1 - 40:1	SP : 特殊减速比					
E20-SPA	1:1 - 40:1	SPA : 特殊减速比, 低齿隙 ≤30'					
E20-SPLH	1:1 - 40:1	SPLH : 特殊减速比, 左旋					

重量: 0.255kg.

润滑: Shell Alvania Grease HDX2.

F<sub>x</sub>) = 15kg. at 1000rpmF<sub>a</sub>) = 10kg. at 1000rpm

标准齿隙: ≈1°.

### 输出扭矩 Nm

输入 Input	减 速 比								
	1:1	2:1	3:1	4:1	5:1	8:1	10:1	20:1	40:1
3000	0.60	0.60	0.60	0.60	0.60	-	-	-	-
2000	0.70	0.70	0.70	0.70	0.70	1.05	1.20	1.36	1.52
1000	1.00	1.00	1.00	1.00	1.00	1.31	1.47	1.63	1.80
500	1.40	1.40	1.40	1.40	1.40	1.93	2.08	2.22	2.37
100	1.80	1.80	1.80	1.80	1.80	2.60	2.70	2.83	2.95
50	1.90	1.90	1.90	1.90	1.90	2.95	3.13	3.31	3.40
10	2.00	2.00	2.00	2.00	2.00	3.62	3.70	3.80	3.84

☎ 010 67716353  
 📠 010 67748659

北京美莱凯商贸有限公司

✉ info@melecmotion.com  
 🌐 www.melecmotion.com