

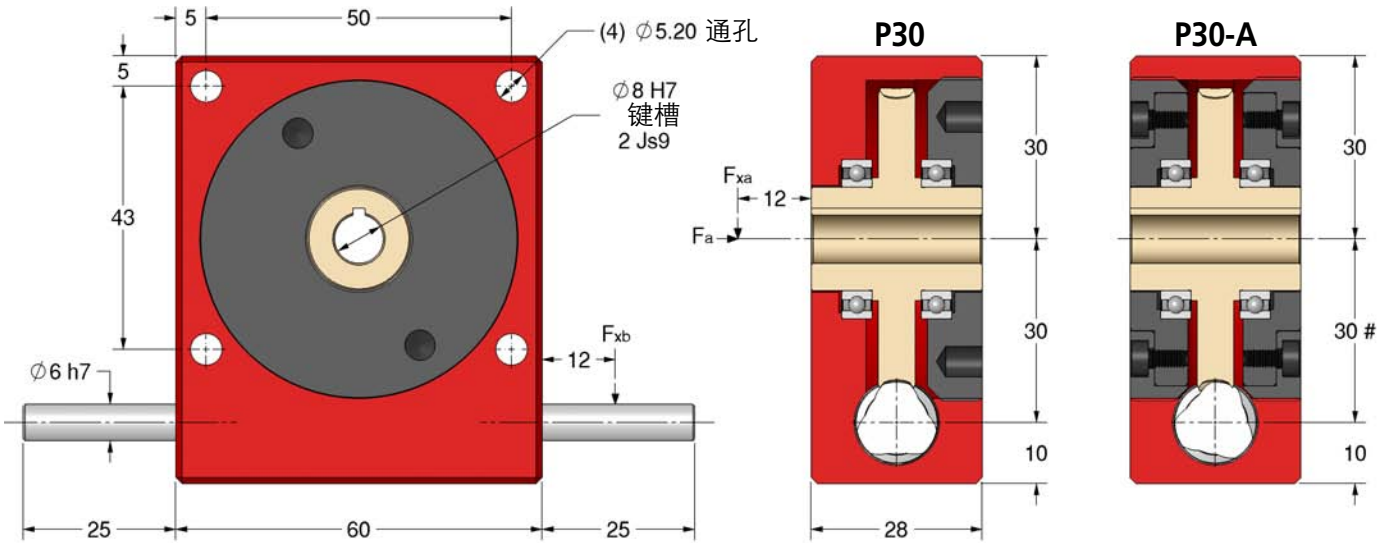
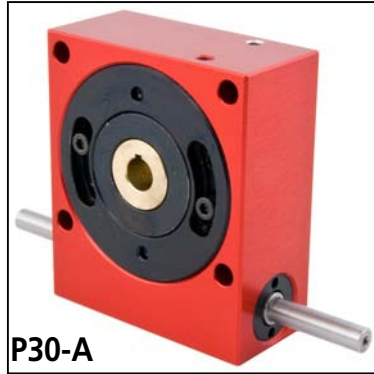
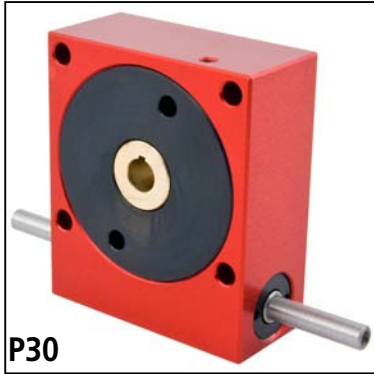
小型齿轮箱

P30

系列

蜗轮蜗杆减速箱

输入轴输入扭矩: 2.5Nm - 8.8Nm **5:1 - 120:1**



因为有齿隙抵消装置，中心距离会改变

标准 ≤30'	型号 小齿隙 ≤8'	最小齿隙 ≤4'	减速比	效率 1000 Rpm	输入转动惯量 (kg.m ²)	自锁
P30-10	P30-10A	P30-10AR	10:1	90%	8.43 x 10 ⁻⁷	✘
P30-12	P30-12A	P30-12AR	12:1	88%	7.55 x 10 ⁻⁷	✘
P30-15	P30-15A	P30-15AR	15:1	86%	6.92 x 10 ⁻⁷	✘
P30-20	P30-20A	P30-20AR	20:1	84%	6.43 x 10 ⁻⁷	✘
P30-30	P30-30A	P30-30AR	30:1	78%	6.08 x 10 ⁻⁷	✘
P30-60	P30-60A	P30-60AR	60:1	70%	5.87 x 10 ⁻⁷	✓
P30-120	P30-120A	P30-120AR	120:1	40%	5.72 x 10 ⁻⁷	✓
P30-SP	P30-SPA	P30-SPAR	5:1-120:1	SP为特殊减速比		

Accessories

P30-X P30-DX 输出轴
KK2-22 键

输出扭矩 Nm

重量: 0.48kg.

润滑: 高压壳牌润滑脂

F_{xb}(1000r pm时) 输入轴最大径向力: 8kg

F_{xa}(1000r pm时) 输出轴最大径向力: 20kg

F_a(1000r pm时) 输出轴最大轴向力: 12kg

输入 Input	减 速 比						
	10:1	12:1	15:1	20:1	30:1	60:1	120:1
3000	2.50	2.50	2.60	2.70	3.00	3.50	3.40
2000	2.80	2.90	3.00	3.20	3.60	4.10	3.70
1000	3.50	3.70	4.00	4.20	4.50	5.00	4.60
500	4.60	4.70	4.90	5.10	5.30	5.80	5.40
200	5.40	5.60	5.70	5.90	6.20	6.60	6.40
100	6.00	6.00	6.50	6.50	7.00	7.50	6.70
50	7.50	7.80	8.00	8.30	8.30	8.60	6.70
10	8.00	8.00	8.30	8.50	8.50	8.80	6.70

☎ 010 67716353

📠 010 67748659

北京美莱凯商贸有限公司

✉ info@melecmotion.com

🌐 www.melecmotion.com