

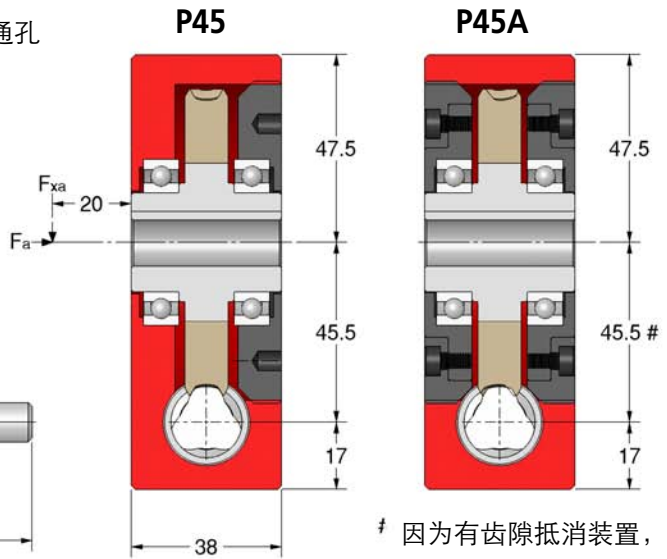
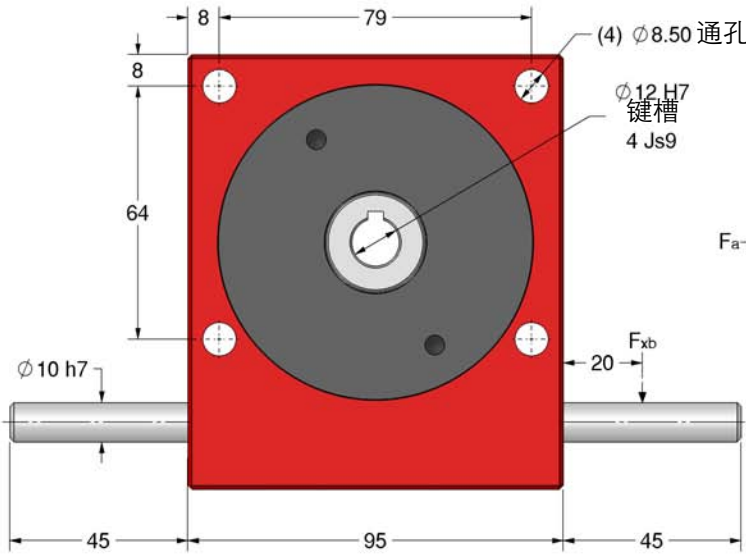
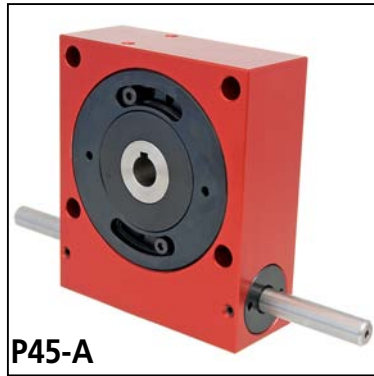
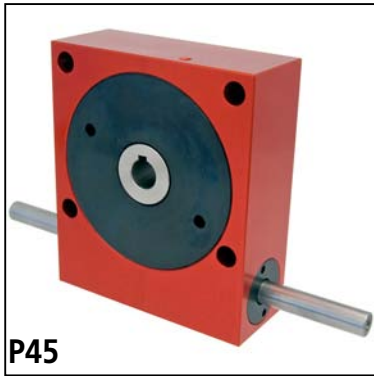
**P45**

系列

# 小型齿轮箱

## 蜗轮蜗杆减速箱

输入轴输入扭矩 10.3Nm - 40Nm **5:1 - 120:1**



‡ 因为有齿隙抵消装置，中心距离会改变

标准 ≤30'	型号 小齿隙 ≤8'	最小齿隙 ≤4'	减速比	效率 1000 Rpm	输入转动惯量 (kg.m <sup>2</sup> )	自锁
P45-10	P45-10A	P45-10AR	10:1	90%	6.15 x 10 <sup>-6</sup>	✘
P45-12	P45-12A	P45-12AR	12:1	89%	5.32 x 10 <sup>-6</sup>	✘
P45-15	P45-15A	P45-15AR	15:1	86%	4.64 x 10 <sup>-6</sup>	✘
P45-20	P45-20A	P45-20AR	20:1	85%	4.11 x 10 <sup>-6</sup>	✘
P45-30	P45-30A	P45-30AR	30:1	78%	3.73 x 10 <sup>-6</sup>	✘
P45-60	P45-60A	P45-60AR	60:1	67%	3.51 x 10 <sup>-6</sup>	✓
P45-120	P45-120A	P45-120AR	120:1	47%	2.88 x 10 <sup>-6</sup>	✓
P45-SP	P45-SPA	P45-SPAR	5:1-120:1	SP为特殊减速比		

**配件**

P45-X	P45-DX	输出轴
KK4-25		键

重量: 1.70kg.

润滑: 高压壳牌润滑脂

Fxb(1000r pm时) 输入轴最大径向力: 12kg

Fxa(1000r pm时) 输出轴最大径向力: 45kg

Fa(1000r pm时) 输出轴最大轴向力: 30kg

### 输出扭矩 Nm

输入 Rpm	减 速 比						
	10:1	12:1	15:1	20:1	30:1	60:1	120:1
3000	10.30	10.80	11.30	12.20	13.20	14.70	18.00
2000	11.70	12.20	12.70	13.20	14.70	17.10	12.70
1000	14.70	15.20	16.20	17.10	18.10	20.60	14.30
500	19.10	19.60	20.60	21.60	22.50	24.50	17.50
200	24.40	25.50	26.40	27.00	28.90	30.00	20.60
100	28.30	28.90	29.40	30.30	31.80	33.80	22.80
50	32.30	32.80	33.80	34.30	34.50	35.20	23.00
10	39.90	39.90	39.90	40.00	40.00	40.00	23.00

☎ 010 67716353  
☎ 010 67748659

北京美莱凯商贸有限公司

✉ info@melecmotion.com  
🌐 www.melecmotion.com