

小型齿轮箱

蜗轮蜗杆减速箱

法兰端输入扭矩 2.5Nm - 8.8Nm **5:1 - 120:1**

系列

PF30

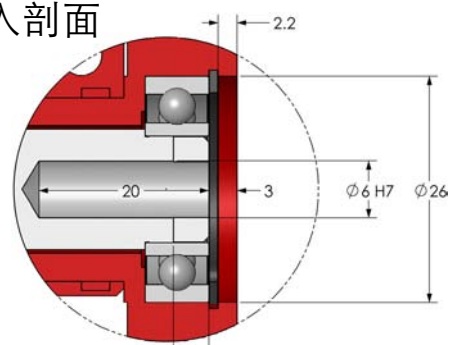


PF30

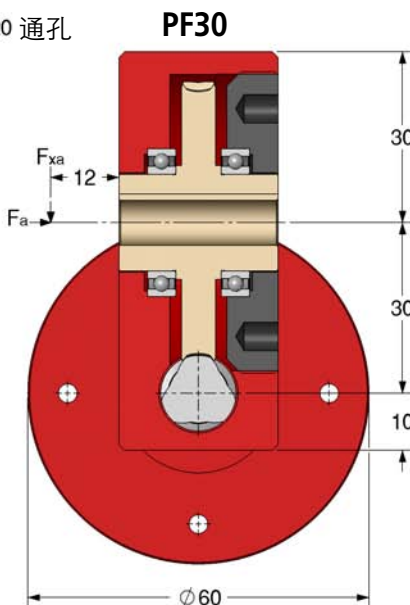
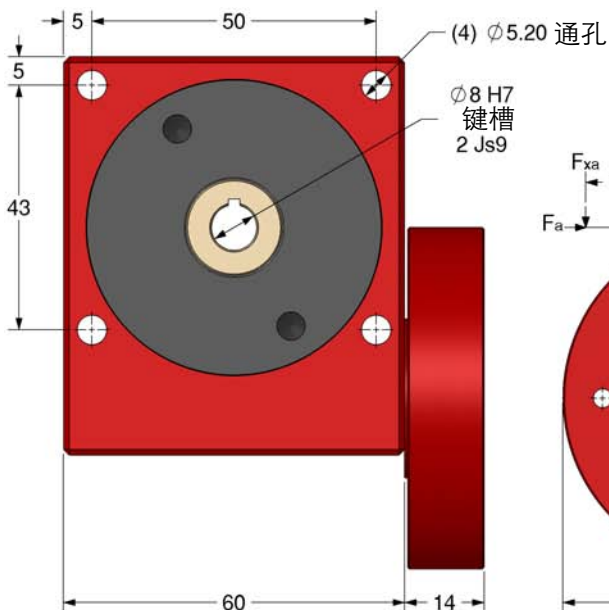


PF30-A

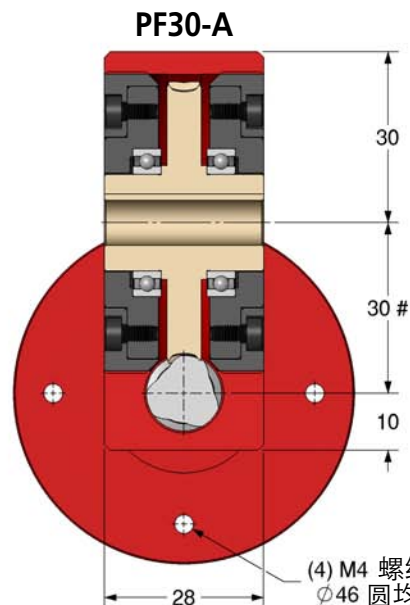
输入剖面



槽宽2mm, 深5mm, 适合φ2*14销



PF30



PF30-A

(4) M4 螺纹孔
Ø46 圆均布

PF30A 因为有齿隙抵消装置，中心距离会改变

标准 ≤30'	型号 小齿隙 ≤8'		最小齿隙 ≤4'	减速比	效率 1000 Rpm	输入转动惯量 (kg.m ²)	自锁
PF30-10	PF30-10A	PF30-10AR		10:1	90%	1.00 x 10 ⁻⁶	✗
PF30-12	PF30-12A	PF30-12AR		12:1	88%	9.25 x 10 ⁻⁷	✗
PF30-15	PF30-15A	PF30-15AR		15:1	86%	8.62 x 10 ⁻⁷	✗
PF30-20	PF30-20A	PF30-20AR		20:1	84%	8.13 x 10 ⁻⁷	✗
PF30-30	PF30-30A	PF30-30AR		30:1	78%	7.88 x 10 ⁻⁷	✗
PF30-60	PF30-60A	PF30-60AR		60:1	70%	7.67 x 10 ⁻⁷	✓
PF30-120	PF30-120A	PF30-120AR		120:1	40%	7.42 x 10 ⁻⁷	✓
PF30-SP	PF30-SPA	PF30-SPAR		5:1-120:1	SP为特殊减速比		
配件							
P30-X	P30-DX					输出轴 键	
KK2-22							

重量: 0.59kg.

润滑: 高压壳牌润滑脂

F_{xa}(1000r pm时) 输出轴最大径向力: 12kg

F_a(1000r pm时) 输出轴最大轴向力: 12kg

输出扭矩 Nm

输入 Rpm	减 速 比						
	10:1	12:1	15:1	20:1	30:1	60:1	120:1
3000	2.50	2.50	2.60	2.70	3.00	3.50	3.40
2000	2.80	2.90	3.00	3.20	3.60	4.10	3.70
1000	3.50	3.70	4.00	4.20	4.50	5.00	4.60
500	4.60	4.70	4.90	5.10	5.30	5.80	5.40
200	5.40	5.60	5.70	5.90	6.20	6.60	6.40
100	6.00	6.00	6.50	6.50	7.00	7.50	6.70
50	7.50	7.80	8.00	8.30	8.30	8.60	6.70
10	8.00	8.00	8.30	8.50	8.50	8.80	6.70

☎ 010 67716353
📄 010 67748659

北京美莱凯商贸有限公司

📧 info@melecmotion.com
🌐 www.melecmotion.com