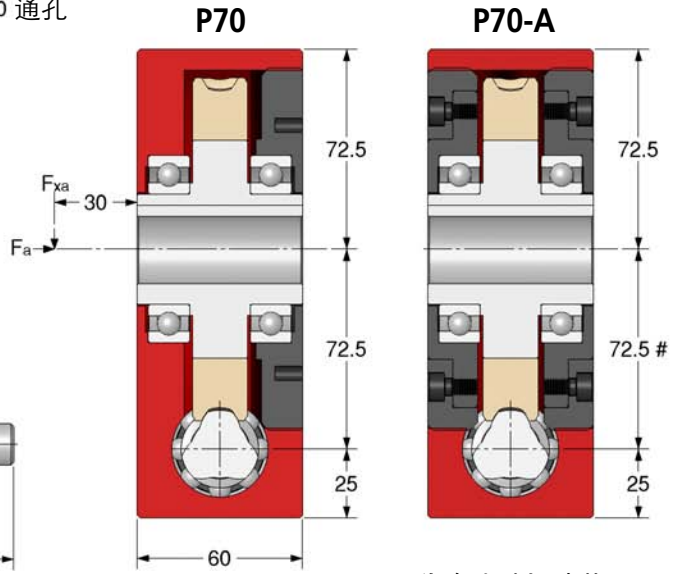
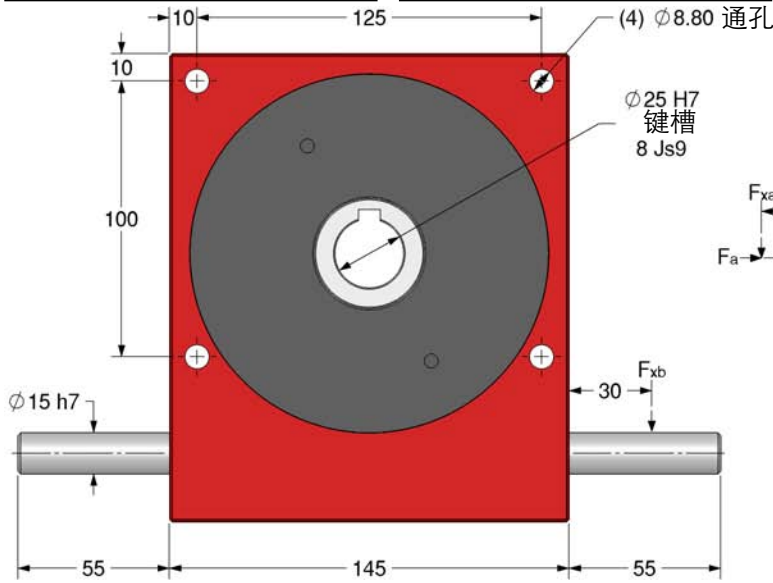
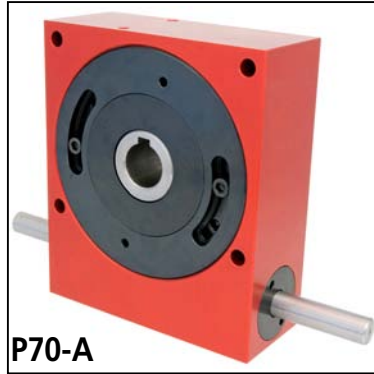
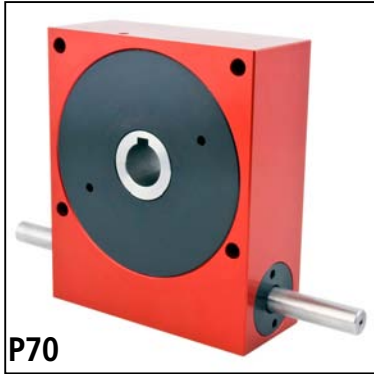


P70

系列

小型齿轮箱

蜗轮蜗杆减速箱

输入轴输入扭矩 38Nm – 164Nm **5:1 - 120:1**

因为有齿隙抵消装置，
中心距离会改变

| 标准 $\leq 30'$ | 型号 小齿隙 $\leq 8'$ | 最小齿隙 $\leq 4'$ | 减速比 | 效率 1000 Rpm | 输入转动惯量 (kg.m ²) | 自锁 |
|------------------|------------------------|-------------------|-----------|----------------|--------------------------------|----|
| P70-10 | P70-10A | P70-10AR | 10:1 | 90% | 6.04×10^{-5} | ✗ |
| P70-12 | P70-12A | P70-12AR | 12:1 | 89% | 5.03×10^{-5} | ✗ |
| P70-15 | P70-15A | P70-15AR | 15:1 | 86% | 4.21×10^{-5} | ✗ |
| P70-20 | P70-20A | P70-20AR | 20:1 | 85% | 3.57×10^{-5} | ✗ |
| P70-30 | P70-30A | P70-30AR | 30:1 | 78% | 3.11×10^{-5} | ✗ |
| P70-60 | P70-60A | P70-60AR | 60:1 | 67% | 2.84×10^{-5} | ✓ |
| P70-120 | P70-120A | P70-120AR | 120:1 | 50% | 2.48×10^{-5} | ✓ |
| P70-SP | P70-SPA | P70-SPAR | 5:1-120:1 | SP为特殊减速比 | | |

配件

P70-X P70-DX
KK8-7-50

输出轴
键

重量: 6.40kg.

润滑: 高压壳牌润滑脂

Fxb(1000r pm时) 输入轴最大径向力: 20kg

Fxa(1000r pm时) 输出轴最大径向力: 80kg

Fa(1000r pm时) 输出轴最大轴向力: 60kg

输出扭矩 Nm

| 输入 Rpm | 减 速 比 | | | | | | |
|-----------|-------|-------|-------|-------|-------|-------|-------|
| | 10:1 | 12:1 | 15:1 | 20:1 | 30:1 | 60:1 | 120:1 |
| 3000 | 38.0 | 40.0 | 42.0 | 45.0 | 50.0 | 56.0 | 38.0 |
| 2000 | 47.0 | 49.0 | 53.0 | 55.0 | 61.0 | 69.0 | 46.0 |
| 1000 | 61.0 | 65.0 | 67.0 | 71.0 | 73.0 | 83.0 | 55.0 |
| 500 | 77.0 | 81.0 | 83.0 | 87.0 | 91.0 | 100.0 | 66.0 |
| 200 | 99.0 | 101.0 | 105.0 | 107.0 | 113.0 | 121.0 | 77.0 |
| 100 | 115.0 | 119.0 | 121.0 | 123.0 | 129.0 | 133.0 | 86.0 |
| 50 | 129.0 | 133.0 | 137.0 | 139.0 | 144.0 | 146.0 | 90.0 |
| 10 | 160.0 | 160.0 | 160.0 | 164.0 | 164.0 | 164.0 | 90.0 |

☎ 010 67716353

☎ 010 67748659

北京美莱凯商贸有限公司

✉ info@melecmotion.com

🌐 www.melecmotion.com