

角度位移传感器
angle position sensors

米朗 **MIRAN**[®]
Sensors world leader

深圳市米朗科技有限公司
Shenzhen Miran Technology Co.,Ltd
中国角度传感器专家与领导者
China's Angle sensor experts and leaders

产品目录



- 使用寿命长
- 安装方式多样
- 超高精度
- 防护等级高
- 微线性好
- 抗震性能优异

质量第一 用户至上 诚信为本
角度位移传感器领域的先驱和市场领导品牌
Pioneer in the field of Angle displacement sensor and market leading brands

公司简介

Company introduction

深圳市米朗科技有限公司是经深圳市政府认定的高新技术企业。公司在传感器行业领域已有超过20年的丰富经验，现今已成为一个世界领先的传感器专家，米朗品牌的产品已经广泛应用于世界各类自动化控制领域，我们的发展方向是：以技术创新为核心，以客户的需求为导向，将会一直致力于在位移、物位、角度测控领域为客户提供一站式解决方案的产品和服务。

公司主要生产经营：电位计/电阻式原理位移传感器（电子尺）、拉绳式位移传感器（拉绳式电子尺）、磁致伸缩原理位移传感器（无接触磁感应电子尺）、磁致伸缩原理液位传感器（液位计测控系统）、角度传感器（角度尺）以及配套使用的V/A转换模块、显示控制器及相关应用型产品。

公司总部设立在深圳市光明高新技术园区的核心位置，设有工程部、研发中心、制造部、检测中心、营销部以及遍布全国的直销办事处、代理商和经销商。公司完全按现代化的标准组织设计、生产和销售。公司所有产品均取得CE、3C认证，并获得ISO9001:2008国际质量体系认证，严格按照国际质量认证标准组织设计和生产，确保产品质量、用户满意。

我们的优势：

一、强大的研发力量，国内首家在电子尺基板中采用电脑修刻技术，打造精雕细琢的线性精度；公司继掌握了基于电位计原理“位移传感器”核心技术后，先后又自主开发出了基于磁致伸缩原理的非接触式位移传感器，拉绳式位移传感器，角度传感器，LVDT 差动变压位移传感器。所有产品均有自主知识产权，并且获得相关技术行业专利，技术水平处于行业领导地位。

二、苛刻的各项检测环境要求，每一批产品出厂之前都要经过震动试验，高低温试验，电磁干扰测试，寿命检测，防爆测试等等，以确保产品质量可靠、性能卓越。

三、强大的生产力量，公司在深圳光明新区和湖北襄阳都设立有生产基地，供货及时，现货充足，可以满足大批量订货的需求。

四、完善的销售和售后服务体系。公司立足深圳，在全球各地主要工业聚集地设立多个直属办事机构，并广泛发展代理商和经销商，所有出厂产品均可获得专业的终身维护。

公司秉承“质量第一、用户至上、诚信为本”的宗旨，为客户提供优质的产品和服务。欢迎广大客户来电、来函、来信，咨询、洽谈、合作或者光临指导。并欢迎广大客户结合自身需求，沟通我司定制相关产品。

选择一类产品，就是选择一套方案
选择一套方案，就是选择一个团队
在位稳，物位测控领域，这个团队就是：

MIRAN
米朗

目录

CONTENTS

公司简介/目录	2	WDA-D40-P	8
P2500	3	行业应用案例	9
P4500	4	公司资质证书	10
P6500	5		
WDA-D22-A	6		
WDA-D22-B	7		

P2500系列

使用寿命长.线性优异.分辨率高.高运行速度.材质精良



特性

- 体积小, 性价比高
- 使用寿命长, 100X10⁶ 次运动
- 线性优异, ±0.2%
- 高分辨率, 优于 0.01°
- 允许最高转速, 10000 转/分钟
- 无限制连续旋转

塑料电阻式精密电位计. 适合测量、控制和仪器化仪表应用。

P2500的显著特点包括: 全金属机壳, 球形轴承, 导电塑料基板和弹性阻尼滑刷使得测量换向自如。

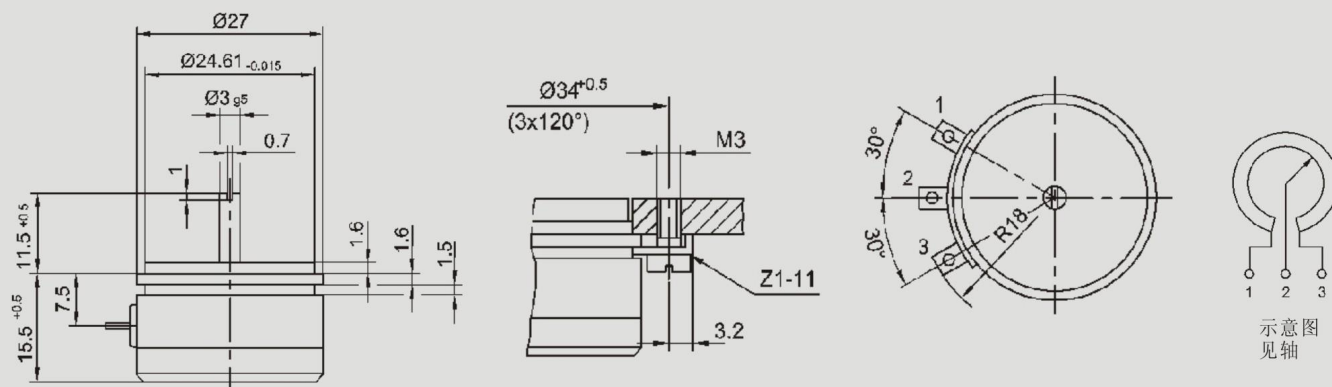
由于其可靠性高, 寿命长, 线性优异, 分辨率高, 可高转速运动和耐腐导电材质, 使传统的电位计原理传感器技术达到前所未有的应用水平。

厂家可提供特殊行程和转轴尺寸等特殊规格的定制。

说明	
外观尺寸	见图
机壳	阳极氧化铝机壳和耐高温塑料封盖
轴	不锈钢
轴承	不锈钢球轴承
电阻材质	导电塑料
滑刷组件	贵金属多触点滑刷
电器连接	镀金黄铜端子

角度传感器	
型号 Model	P2500
有效行程 Effective stroke	0~355°
电阻值 Resistance (Ω)	5000Ω
外形尺寸 Housing size	∅27mm
输出轴 Output shaft	∅3mm
线性精度 Independent linearity	±0.1%
输出信号 Output signal	分压器 Voltage divider
重复精度 Repeatability	0.01°
温度漂移 Temperature coefficient	9ppm/°C
工作温度 Operating temperature	-40~+100°C
工作速度 Operating speed	10 000rpm
防护等级 Protection class	IP57
使用寿命 (次) Life time (movements)	100 x 10 ⁶
备注 Note	高精度, 应用于测量、控制领域及仪表配套 High precision, suitable for measuring, control & instrument applications

P2500 安装尺寸图:



P4500系列

使用寿命长.线性优异.分辨率高.高运行速度.材质精良



特性

- 工业级标准体积,性价比高
- 寿命长,100X10⁶ 次运动
- 线性优异, ± 0.075%
- 高分辨率,优于 0.008°
- 允许最高转速,10000 转/分钟
- 无限制连续旋转

塑料电阻式精密电位计。
适合测量、控制和仪器化仪表应用。

P4500的显著特点包括:全金属机壳,球形轴承和导电塑料换向自如。

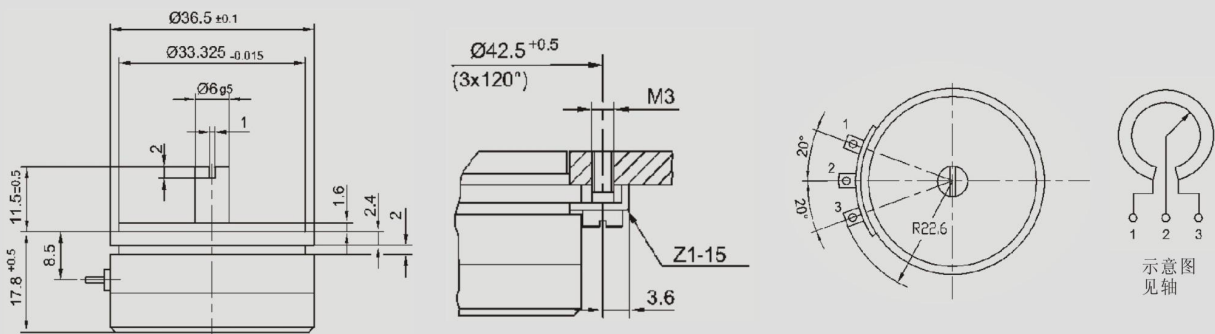
由于其可靠性高,寿命长,线性优异,分辨率高,可高转速运动和耐腐导电材质,使传统的电位计原理传感器技术达到前所未有的应用水平。

厂家可提供特殊行程和转轴尺寸等特殊规格的定制。

说明	
外观尺寸	见图
机壳	阳极氧化铝机壳和耐高温塑料封盖
轴	不锈钢
轴承	不锈钢球轴承
电阻材质	导电塑料
滑刷组件	贵金属多触点滑刷
电器连接	镀金黄铜端子

角度传感器	
型号 Model	P4500
有效行程 Effective stroke	0~355°
电阻值 Resistance (Ω)	5000 Ω
外形尺寸 Housing size	∅ 36.5mm
输出轴 Output shaft	∅ 6mm
线性精度 Independent linearity	±0.1%
输出信号 Output signal	分压器 Voltage divider
重复精度 Repeatability	0.007°
温度漂移 Temperature coefficient	9ppm/°C
工作温度 Operating temperature	-40~+100°C
工作速度 Operating speed	10 000rpm
防护等级 Protection class	IP57
使用寿命 (次) Life time (movements)	100 x 10 ⁶
备注 Note	高精度, 应用于测量、控制领域及仪表配套 High precision, suitable for measuring, control & instrument applications

P4500安装尺寸图:



P6500系列

使用寿命长.线性优异.分辨率高.高运行速度.材质精良



特性

- 工业级标准体积,性价比高
- 寿命长,100X10⁶ 次运动
- 线性优异, ± 0.05%
- 高分辨率,优于 0.007°
- 允许最高转速,10000 转/分钟
- 无限制连续旋转

塑料电阻式精密电位计。
适合测量、控制和仪器化仪表应用。

P6500的显著特点包括: 全金属机壳,球形轴承和导电塑料换向自如。

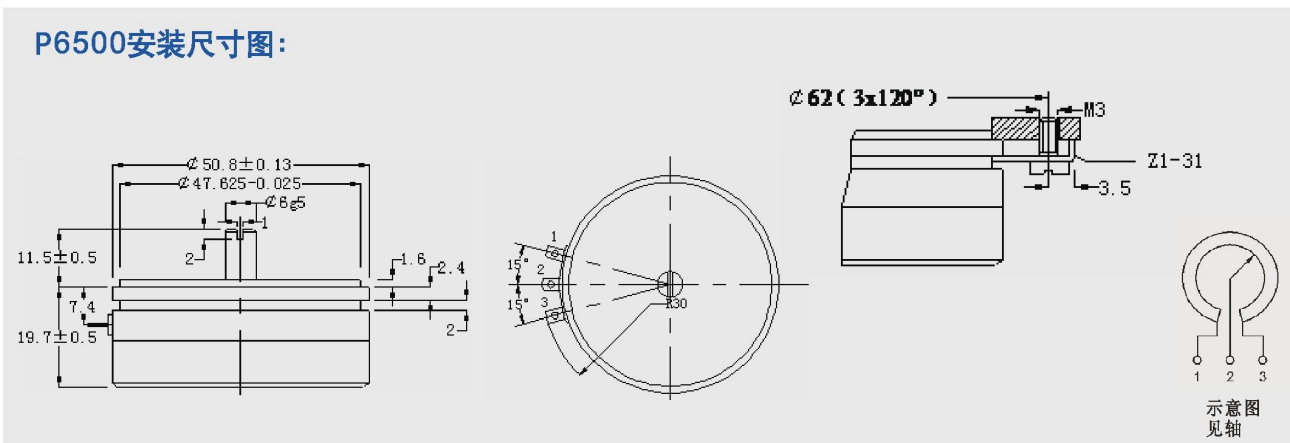
作为一种高精度角度位移传感器,它既合适各种模拟量输出的应用,又能兼具数字信号输出应用,比如,如果它同时和A/D转换器配合使用,则构成性价比极高的数字型绝对值编码器,可用于精确定位/位置检测等。

厂家可提供特殊行程和转轴尺寸等特殊规格的定制。

说明	
外观尺寸	见图
机壳	阳极氧化铝机壳和耐高温塑料封盖
轴	不锈钢
轴承	不锈钢球轴承
电阻材质	导电塑料
滑刷组件	贵金属多触点滑刷
电器连接	镀金黄铜端子

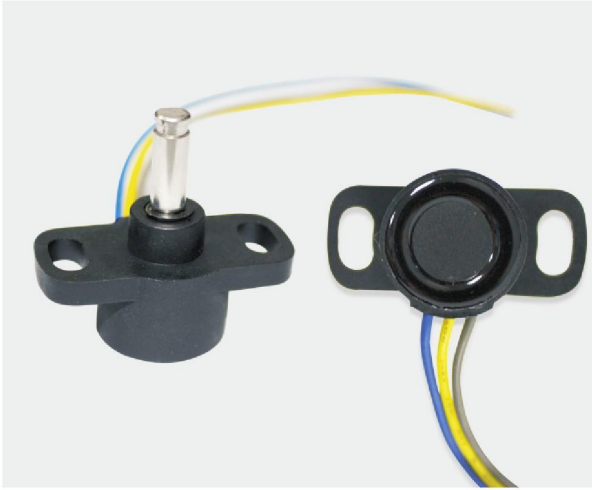
角度传感器	
型号 Model	P6500
有效行程 Effective stroke	0~355°
电阻值 Resistance (Ω)	5000Ω
外形尺寸 Housing size	∅ 50.8mm
输出轴 Output shaft	∅ 6mm
线性精度 Independent linearity	± 0.1%
输出信号 Output signal	分压器 Voltage divider
重复精度 Repeatability	0.007°
温度漂移 Temperature coefficient	9ppm/°C
工作温度 Operating temperature	-40~+100°C
工作速度 Operating speed	10 000rpm
防护等级 Protection class	IP57
使用寿命(次) Life time (movements)	100 x 10 ⁶
备注 Note	高精度, 应用于测量、控制领域及仪表配套 High precision, suitable for measuring, control & instrument applications

P6500安装尺寸图:



WDA-D22-A

使用寿命长.线性优异.分辨率高.高运行速度.材质精良



特性

- 工业级标准体积,性价比高
- 旋转寿命1000万
- 线性优异, ±0.03%
- 高分辨率, 优于0.007°
- 允许最高转速, 10000转/分钟
- 无限制连续旋转

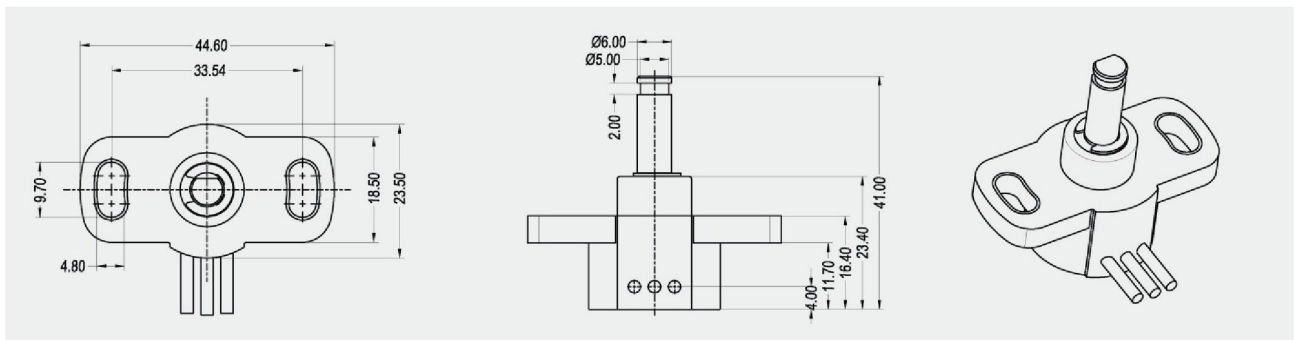
塑料电阻式精密电位计。
适合测量、控制和仪器化仪表应用。

WDA-D22-A显著特点包括：
球形轴承和导电塑料换向自如。
作为一种高精度角度位移传感器，它既合适各种模拟量输出的应用，又能兼具数字信号输出应用，比如，如果它同时和A/D转换器配合使用，则构成性价比极高的数字型绝对值编码器，可用于精确定位/位置检测等。
厂家可提供特殊行程和转轴尺寸等特殊规格的定制。

说明	
外观尺寸	见图
机壳	阳极氧化铝机壳和耐高温塑料封盖
轴	不锈钢
轴承	不锈钢球轴承
电阻材质	导电塑料
滑刷组件	贵金属多触点滑刷
电器连接	镀金黄铜端子

角度传感器	
型号 Model	WDA-D22-A
有效行程 Effective stroke	0-300°
阻值范围 Resistance Range	0-3000Ω
外形尺寸 Housing size	Φ22mm
输出轴 Output shaft	Φ6mm
线性精度 Independent linearity	±0.3%
输出信号 Output signal	分压器 Voltage divider
重复精度 Repeatability	0.007°
温度漂移 Temperature coefficient	9ppm/°C
工作温度 Operating temperature	-60°C~+125°C
工作速度 Operating speed	10 000rpm
防护等级 Protection class	IP65
使用寿命(次) Life time (movements)	100 x 10 ⁶
备注 Note	高精度，应用于测量、控制领域及仪表配套 High precision, suitable for measuring, control & instrument applications

WDA-D22-B安装尺寸图



WDA-D22-B

使用寿命长.线性优异.分辨率高.高运行速度.材质精良



特性

- 工业级标准体积,性价比高
- 旋转寿命1000万
- 线性优异, ±0.03%
- 高分辨率, 优于0.007°
- 允许最高转速, 10000转/分钟
- 无限制连续旋转

塑料电阻式精密电位计。
适合测量、控制和仪器化仪表应用。

WDA-D22-B显著特点包括: 全金属机壳, 球形轴承和导电塑料换向自如。

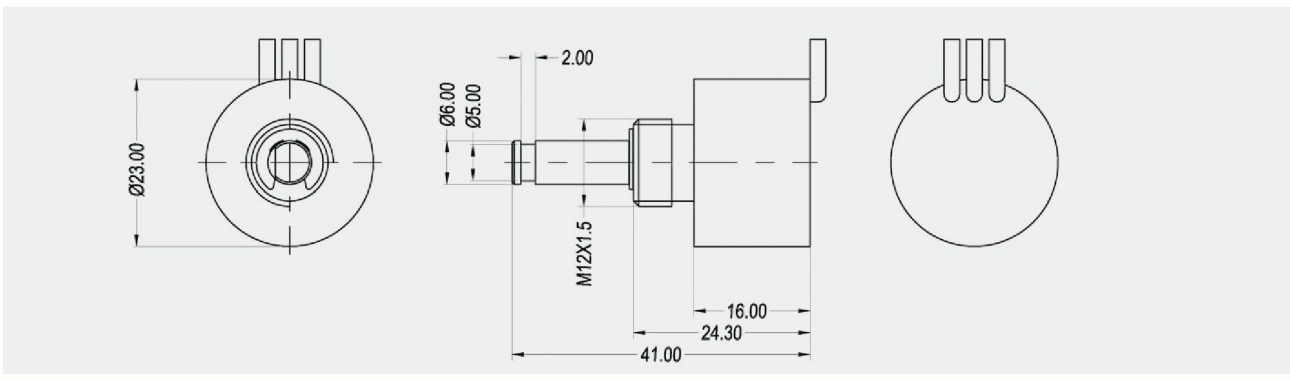
作为一种高精密度角度位移传感器, 它既合适各种模拟量输出的应用, 又能兼具数字信号输出应用, 比如, 如果它同时和A/D转换器配合使用, 则构成性价比极高的数字型绝对值编码器, 可用于精确定位/位置检测等。

厂家可提供特殊行程和转轴尺寸等特殊规格的定制。

说明	
外观尺寸	见图
机壳	阳极氧化铝机壳和耐高温塑料封盖
轴	不锈钢
轴承	不锈钢球轴承
电阻材质	导电塑料
滑刷组件	贵金属多触点滑刷
电器连接	镀金黄铜端子

角度传感器	
型号 Model	WDA-D22-B
有效行程 Effective stroke	0-300°
阻值范围 Resistance Range	0-3000Ω
外形尺寸 Housing size	Φ23mm
输出轴 Output shaft	Φ6mm
线性精度 Independent linearity	±0.3%
输出信号 Output signal	分压器 Voltage divider
重复精度 Repeatability	0.007°
温度漂移 Temperature coefficient	9ppm/°C
工作温度 Operating temperature	-60°C~+125°C
工作速度 Operating speed	10 000rpm
防护等级 Protection class	IP65
使用寿命(次) Life time (movements)	100x10 ⁶
备注 Note	高精度, 应用于测量、控制领域及仪表配套 High precision, suitable for measuring, control & instrument applications

WDA-D22-B安装尺寸图



WDA-D40-P

使用寿命长.线性优异.分辨率高.高运行速度.材质精良



特性

- 工业级标准体积,性价比高
- 旋转寿命1000万
- 线性优异, $\pm 0.03\%$
- 高分辨率, 优于 0.007°
- 允许最高转速, 10000 转/分钟
- 无限制连续旋转

塑料电阻式精密电位计。
适合测量、控制和仪器化仪表应用。

WDA-D40-P显著特点包括: 全金属机壳, 球形轴承和导电塑料换向自如。

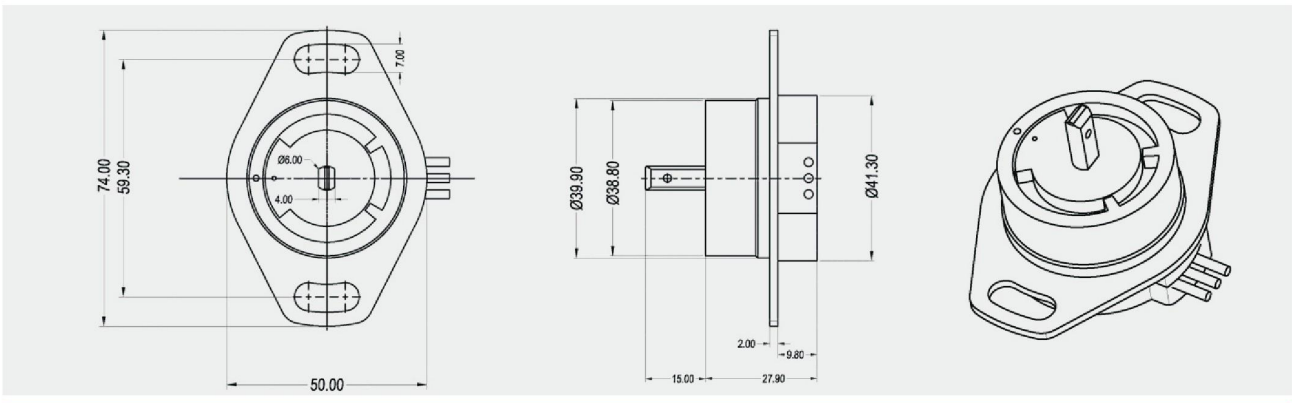
作为一种高精度角度位移传感器, 它既合适各种模拟量输出的应用, 又能兼具数字信号输出应用, 比如, 如果它同时和A/D转换器配合使用, 则构成性价比极高的数字型绝对值编码器, 可用于精确定位/位置检测等。

厂家可提供特殊行程和转轴尺寸等特殊规格的定制。

说明	
外观尺寸	见图
机壳	阳极氧化铝机壳和耐高温塑料封盖
轴	不锈钢
轴承	不锈钢球轴承
电阻材质	导电塑料
滑刷组件	贵金属多触点滑刷
电器连接	镀金黄铜端子

角度传感器	
型号 Model	WDA-D40-P
有效行程 Effective stroke	0-200°
阻值范围 Resistance Range	0-5000Ω
外形尺寸 Housing size	Φ41mm
输出轴 Output shaft	Φ6mm
线性精度 Independent linearity	±0.3%
输出信号 Output signal	分压器 Voltage divider
重复精度 Repeatability	0.007°
温度漂移 Temperature coefficient	9ppm/°C
工作温度 Operating temperature	-60°C~+125°C
工作速度 Operating speed	10 000rpm
防护等级 Protection class	IP65
使用寿命(次) Life time (movements)	100×10 ⁶
备注 Note	高精度, 应用于测量、控制领域及仪表配套 High precision, suitable for measuring, control & instrument applications

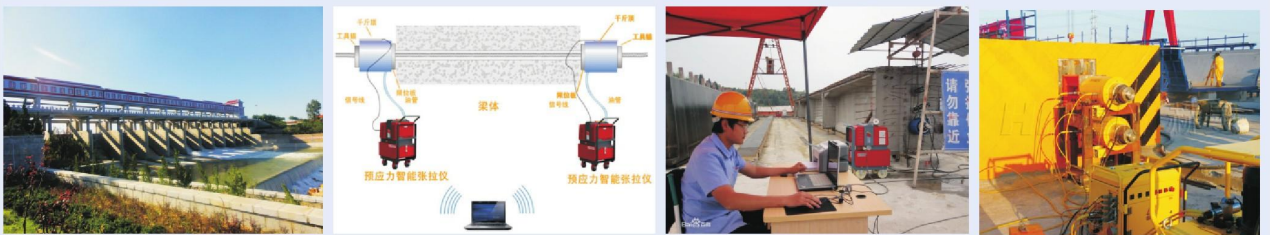
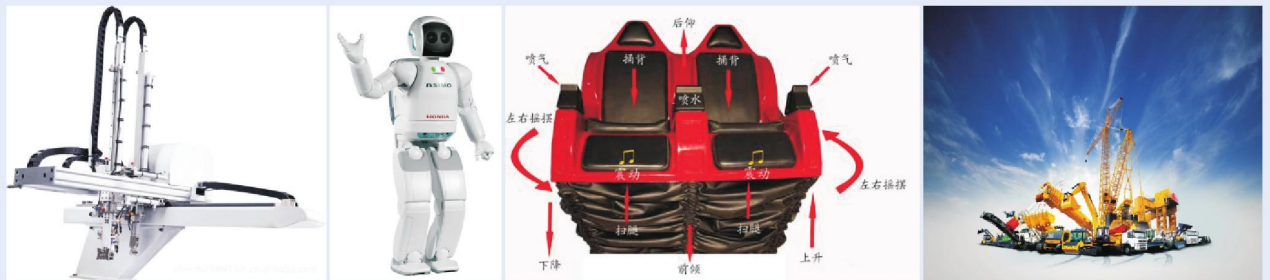
WDA-D40-P安装尺寸图



行业应用案例

使用寿命长·线性优异·分辨率高·高运行速度·材质精良

广泛应用于机械/机器设备，机床设备，液、气压传动设备，工程机械，医疗设备，建造设备，机器人，自动化加工设备，进行工程控制、自动调节、反馈控制系统等。

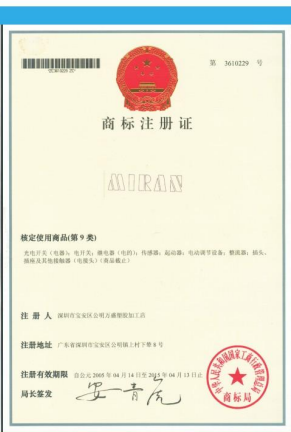




米朗直线位移传感器

公司生产经营电子尺、拉绳尺、角度尺、V/A转换模块、磁致伸缩位移传感器、显示控制器、自动润滑油泵、小型马达、调速器等。

公司部分证书



备忘录

公司	
联系人	
电话/手机	
邮箱	
职务	
备注	
公司	
联系人	
电话/手机	
邮箱	
职务	
备注	



全国各直销/分销机构



辐射全国 放眼世界
质量第一 用户至上 诚信为本



总公司/分公司/办事处/代理商:

深圳市米朗科技有限公司

电话 Tel: 0755-81738620/81738621/81738625/81738626

传真 Fax: 0755-81738623

网址 Web: <http://www.miran-tech.com>

公司地址: 深圳市光明高新区西片区甲子塘七号路森阳高新科技园厂房一A座6楼

工厂地址: 湖北省枣阳市建设西路31号枣阳米朗工业园

版权归深圳市米朗科技有限公司所有
任何拷贝、复印、摄制作为商业推广用途均属于侵权

2016年4月出品