

豪纵传动技术

HAOZONG ELECTROMECHANICAL EQUIPMENT

昆山豪纵传动技术有限公司

产品材质及应用

产品名称	轴毂 / 法兰材质	螺丝材质	膜片材质	弹性体材质	轴承材质	应用
ADC-SD 单膜片	7075-T6 超超级硬铝	12.9 级进口螺丝 镀镍处理	进口 304 不锈钢	-	-	数控机床、加工中心、电子设备、线性模组、半导体设备、多关节机器人、包装设备、运动平台
ADC-DD 双膜片						
ADCT8 单膜片						
ADCT8 双膜片						
RDC-SD 单膜片	45 # 钢	12.9 级进口螺丝 发黑处理	进口 304 不锈钢	-	-	数控机床、加工中心、电子设备、电火花机床、实验台架、压铸设备、运动控制系统
RDC-DD 双膜片						
RDCE4 系列	45 # 钢	12.9 级精密螺丝 发黑处理	进口 304 不锈钢	-	-	工业流程泵、中低速旋转机械、转速不超过 4000 转 / 分钟的运动场合
RDCT6/8/10 系列	45 # 钢	12.9 级精密螺丝 发黑处理	进口 304 不锈钢	-	-	中低速运动场合、各类泵、风机机组、大扭矩运动控制
HSC 系列	45 # 钢	10.9 级合金螺丝	-	进口天然橡胶	-	工业传动系统，压缩机、泵、发电机、分动箱、实验台架、机车传动、风力发电、空压机、船舶推进、特种消防设备等
NSS 系列	45 # 钢	-	-	-	FAG INA SKF 原装定制 非标轴承	滚筒成型机、卫生用品生产设备、造纸机械、涂布机械、铜压延设备、锂电电压延设备
SK 系列						
S 系列偏心联轴器						
P 系列偏心联轴器						
V 系列偏心联轴器						
PMCJ 标准型联轴器	45# 钢	12.9 级螺丝 发黑处理	-	进口聚氨酯	-	普通电机、泵、发电机、鼓风机、输送机、空压机、矿山设备、工程机械、搅拌设备等
PMCJ-TB 带锥套式联轴器						
PMCJ-T 胀套式梅花联轴器						
PMCJ 夹紧式梅花联轴器						
PMCJ 法兰结构联轴器						
PMCJ 轴毂分离式梅花联轴器						
PMCJ 双梅花联轴器						
PMC 标准无齿隙联轴器	7075-T6 硬铝 / 45# 钢	12.9 级螺丝 发黑处理	-	进口聚氨酯	-	机床、液压设备、泵、风扇、输送设备、纺织机械、伺服电机、步进电机、通用电机、电子设备、半导体设备、精密主轴、自动化设备、线性模组
PMC 紧凑型无齿隙联轴器	45# 钢					
PMCT 胀套式联轴器	7075-T6 超超级硬铝					
PMCT 胀套式联轴器 - 钢	45# 钢					
PMC 分离式轴毂联轴器	45# 钢					
PMC 双节式联轴器	45# 钢					
PMCT 高速联轴器	7075-T6 硬铝 /45# 钢					
PMCT 胀紧式轴毂联轴器	45# 钢					

精密膜片联轴器

ADC-SD 单膜片	03
ADC-DD 双膜片	04
ADCT8 单膜片	05
ADCT8 双膜片	07

高刚性膜片联轴器

RDC-SD 单膜片	11
RDC-DD 双膜片	12
RDCE4 系列	13
RDCT6/8/10 系列	15

高弹性橡胶联轴器

HSC 系列	19
--------------	----

豪纵偏心联轴器

NSS 系列	23
SK 系列	24
S 系列偏心联轴器	25
P 系列偏心联轴器	28
V 系列偏心联轴器	31

普通梅花联轴器

PMCJ 标准型联轴器	35
PMCJ-TB 带锥套式联轴器	36
PMCJ-T 胀套式梅花联轴器	37
PMCJ 夹紧式梅花联轴器	38
PMCJ 法兰结构联轴器	39
PMCJ 轴毂分离式梅花联轴器	40
PMCJ 双梅花联轴器	41

精密梅花联轴器

PMC 标准无齿隙联轴器	43
PMC 紧凑型无齿隙联轴器	45
PMCT 胀套式联轴器	47
PMCT 胀套式联轴器 - 钢	48
PMC 分离式轴毂联轴器	49
PMC 双节式联轴器	50
PMCT 高速联轴器	53
HS 型胀紧式轴毂联轴器	54

ETP 液压胀紧套

ETP-EXPRESS 胀紧套	57
ETP-EXPRESS-R 胀紧套	59
ETP-TECHNO 胀紧套	61
ETP-POWER 胀紧套	63
ETP-CLASSIC 胀紧套	65
ETP-MINI 胀紧套	67
ETP-HYLOC 胀紧套	69
ETP-HYCON 胀紧套	71
ETP-OCTOPUS 胀紧套	73
ETP-HYKROPRESS 胀紧套	75
ETP-HYLOC and ETP-HYCON	76
技术资料	77

机械式胀紧套

LSZ2 胀紧套 (非自对中型)	83
LSZ18A 胀紧套 (自对中型)	85
LSZ1 胀紧套 (非自对中型)	87
LSZ04A LSZ06A 胀紧套 (自对中型)	89
LSZ05A LSZ07A 胀紧套 (自对中型)	91
LZS015A 胀紧套 (自对中型)	93
LSZ11A 胀紧套 (自对中型)	95
LSZ19A 胀紧套 (自对中型)	97
LSZ14A 锁紧盘	99
LSZ47A 胀紧套	103
LSZ22A 胀紧套	106

普通梅花联轴器



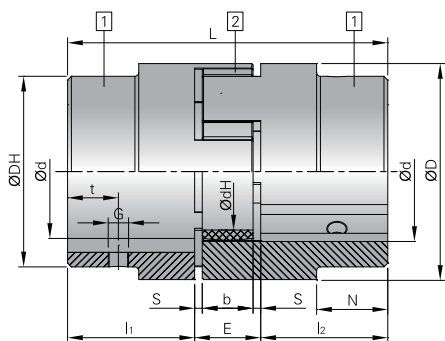
广泛应用于普通电机、泵、发电机、鼓风机、输送机、空压机、矿山设备、工程机械、搅拌设备等。

PM CJ 标准型联轴器

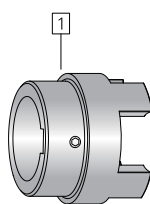
专业 · 品质 · 服务 · 共赢

产品特点

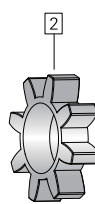
- 钢轴套适合高负荷的传动设备
- 扭转弹性好，免维护，吸收振动
- 轴向插入式安装，失效保护
- 良好的动态特性
- 设计紧凑、惯性小
- 标准孔公差为 H7



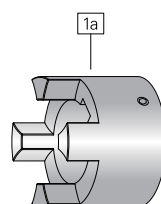
钢 (定位螺丝在键槽上)



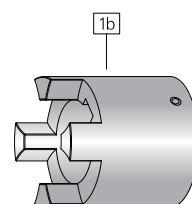
标准轴套



弹性体



大轴套



加长轴套

技术参数

PM CJ 钢 (St) / 铝 (Al)																	
规格	部件	弹性体 (部件 2) 额定力矩 (Nm)			最大成品孔径 d(min-max)	尺寸 (mm)											
		92 Sh-A	98 Sh-A	64 Sh-D		总体尺寸											
					L	l1;l2	E	b	s	D _H	d _h	D	N	定位螺丝			
					G	t	T _s (Nm)										
14	1a	7,5	12,5	16	0-16	35	11	13	10	1,5	30	10	30	-	M4	5	1,5
	50					18,5											
19	1a	10	17	21	0-25	66	25	16	12	2	40	18	40	-	M5	10	2
	90					37											
24	1a	35	60	75	0-35	78	30	18	14	2	55	27	55	-	M5	10	2
	118					50											
28	1a	95	160	200	0-40	90	35	20	15	2,5	65	30	65	-	M8	15	10
	140					60											
38	1	190	325	405	0-48	114	45	24	18	3	80	38	70	27	M8	15	10
	1b					164	70						80	-			
42	1	265	450	560	0-55	126	50	26	20	3	95	46	85	28	M8	20	10
	1b					176	75						95	-			
48	1	310	525	655	0-62	140	56	28	21	3,5	105	51	95	32	M8	20	10
	1b					188	80						105	-			
55	1	410	685	825	0-74	160	65	30	22	4	120	60	110	37	M10	20	17
	1b					210	90						120	-			
65	1	625	940	1175	0-80	185	75	35	26	4,5	135	68	115	47	M10	20	17
	1b					235	100						135	-			
75	1	1280	1920	2400	0-95	210	85	40	30	5	160	80	135	53	M10	25	17
	1b					260	110						160	-			
90	1	2400	3600	4500	0-110	245	100	45	34	5,5	200	100	160	62	M12	30	40
	1b					295	125						200	-			
100	1	3300	4950	6185	0-115	270	110	50	38	6	225	113	180	89	M12	30	40
110	1	4800	7200	9000	0-125	295	120	55	42	6,5	255	127	200	96	M16	35	80
125	1	6650	10000	12500	60-145	340	140	60	46	7	290	147	230	112	M16	40	80
140	1	8550	12800	16000	60-160	375	155	65	50	7,5	320	165	255	124	M20	45	140
160	1	12800	19200	24000	80-185	425	175	75	57	9	370	190	290	140	M20	50	140
180	1	18650	28000	35000	85-200	475	195	85	64	10,5	420	220	325	156	M20	50	140

订购码

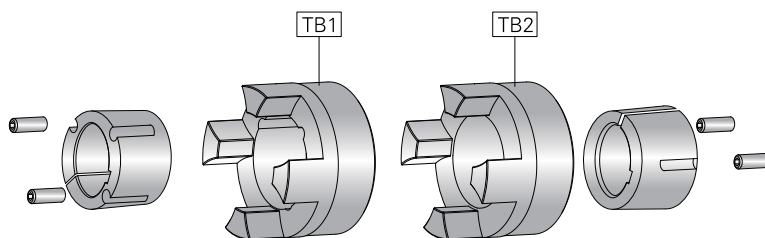
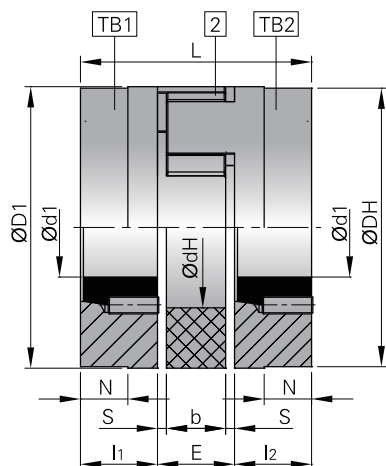
PM CJ	St	92 Sh-A	1-Ø45	1-Ø25
联轴器规格	材料	弹性体硬度	部件	成品孔径

PM CJ-TB 带锥套式联轴器

专业 · 品质 · 服务 · 共赢

产品特点

- 带 TB 轴套的联轴器
- 轴向插入式安装，轴向偏差容易控制
- 轴向尺寸紧凑
- 联轴器容易拆装
- 锥套自锁可靠，紧固螺丝锁在联轴器轴套和 TB 锥套之间



技术参数

PM CJ 带 TB 的锥套联轴器														
规格	TB 锥套规格	尺寸 [mm]										轴套的安装螺钉		
		$l_1; l_2$	E	s	b	L	N	D_H	D_1	d_1	规格 (英寸)	长度 (mm)	数量	T_A (Nm)
24	1008	22	18	2.0	14	62	-	55	55	27	1/4	13	2	5.7
28	1108	23	20	2.5	15	66	-	65	65	30	1/4	13	2	5.7
38	1108	23	24	3.0	18	70	15	80	78	38	1/4	13	2	5.7
42	1610	26	26	3.0	20	78	16	95	94	46	3/8	16	2	20
48	1615	39	28	3.5	21	106	28	105	104	51	3/8	16	2	20
55	2012	33	30	4.0	22	96	20	120	118	60	7/16	22	2	31
65	2012	33	35	4.5	26	101	19	135	115	68	7/16	22	2	31
75	2517	52	40	5.0	30	144	36	160	158	80	1/2	25	2	49
	5/8										32	92		
90	3020	52	45	5.5	34	149	33	200	160	100	5/8	32	2	92
100	3535	90	50	6	38	230	69	225	180	113	1/2	49	3	113
125	4545	114	60	7.0	46	288	86	290	230	147	3/4	49	3	192

TB 锥套																			
规格	成品孔径 d1 公差可为 H7 键槽按照 DIN 6885/1																		
1008	Ø10	Ø11	Ø12	Ø14	Ø16	Ø18	Ø19	Ø20	Ø22	Ø24	Ø25								
1108	Ø10	Ø11	Ø12	Ø14	Ø16	Ø18	Ø19	Ø20	Ø22	Ø24	Ø25	Ø28							
1610	Ø14	Ø16	Ø18	Ø19	Ø20	Ø22	Ø24	Ø25	Ø28	Ø30	Ø32	Ø35	Ø38	Ø40	Ø42				
1615	Ø14	Ø16	Ø18	Ø19	Ø20	Ø22	Ø24	Ø25	Ø28	Ø30	Ø32	Ø35	Ø38	Ø40	Ø42				
2012	Ø14	Ø16	Ø18	Ø19	Ø20	Ø22	Ø24	Ø25	Ø28	Ø30	Ø32	Ø35	Ø38	Ø40	Ø42	Ø45	Ø48	Ø50	
2517	Ø16	Ø18	Ø19	Ø20	Ø22	Ø24	Ø25	Ø28	Ø30	Ø32	Ø35	Ø38	Ø40	Ø42	Ø45	Ø48	Ø50	Ø55	Ø60
3020	Ø25	Ø28	Ø30	Ø35	Ø38	Ø40	Ø42	Ø45	Ø48	Ø50	Ø55	Ø60	Ø65	Ø70	Ø75				
3535	Ø35	Ø38	Ø40	Ø42	Ø45	Ø48	Ø50	Ø55	Ø60	Ø65	Ø70	Ø75	Ø80	Ø85	Ø90				
4545	Ø55	Ø60	Ø65	Ø70	Ø75	Ø80	Ø85	Ø90	Ø95	Ø100	Ø105	Ø110							

- 仅使用于 TB2 型

订购码

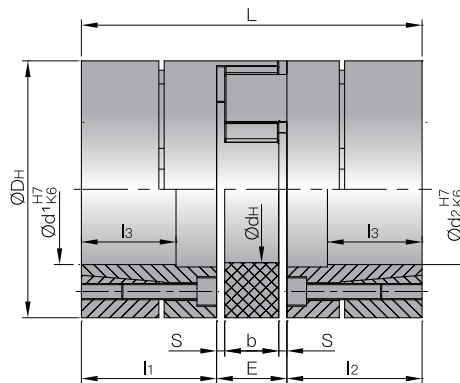
PM CJ	92 Sh-A	TB1108	TB1-Ø24	TB2-Ø22
联轴器规格	弹性体硬度	TB 锥套	轴毂型式	轴毂型式
			成品孔径	成品孔径

PMCJ-T 胀套式梅花联轴器

专业 · 品质 · 服务 · 共赢

产品特点

- 内置胀紧套的扭向弹性联轴器
- 运转非常平稳，线速度可达 40m/s
- 摩擦扭力大
- 内侧的胀紧套螺丝更容易装配
- $\varnothing 50\text{mm}$ 以下孔径的配合公差按照 ISO 标准 H7
- $\varnothing 55\text{mm}$ 以上 (含 $\varnothing 50\text{mm}$) 孔径的配合公差按照 ISO 标准 G7



拆卸螺纹 M1 位于胀紧螺栓之间

技术参数

轴套和胀紧套材质：钢

规格	扭矩 (Nm)				尺寸 [mm]									胀紧螺栓			最大孔径时单个轴套的重量 (kg)	最大孔径时单个轴套的转动惯量 (kgm^2)
	92 Sh A		98 Sh A		D_H^{21}	d_H	L	I_1, I_2	I_3	E	b	s	M	螺栓数量	$T_A(\text{Nm})$	M_1		
	T_{KN}	T_{Kmax}	T_{KN}	T_{Kmax}														
19	10.0	20	17	34	40	18	66	25	18	16	12	2.0	M4	6	4.1	M4	0.179	0.44×10^{-4}
24	35.0	70	60	120	55	27	78	30	22	18	14	2.0	M5	4	8.5	M5	0.399	1.91×10^{-4}
28	95.0	190	160	320	65	30	90	35	27	20	15	2.5	M5	8	8.5	M5	0.592	4.18×10^{-4}
38	190.0	380	325	650	80	38	114	45	35	24	18	3.0	M6	8	14	M6	1.225	12.9×10^{-4}
42	265	530	450	900	95	46	126	50	35	26	20	3.0	M8	4	35	M8	2.30	31.7×10^{-4}
48	310	620	525	1050	105	51	140	56	41	28	21	3.5	M10	4	69	M10	3.08	52.0×10^{-4}
55	375	750	685	1370	120	60	160	65	45	30	22	4.0	M10	4	69	M10	4.67	103.0×10^{-4}
65	-	-	940	1880	135	68	185	75	55	35	26	4.5	M12	4	120	M12	6.70	191.0×10^{-4}
75	-	-	1920	3840	160	80	210	85	63	40	30	5.0	M12	5	120	M12	9.90	396.8×10^{-4}
90	-	-	3600	4500	200	104	245	100	75	45	34	5.5	M16	5	295	M16	17.70	1136×10^{-4}

胀紧套轴毂孔径和相应的可传递摩擦力矩 TR(Nm)

规格	$\varnothing 10$	$\varnothing 11$	$\varnothing 14$	$\varnothing 15$	$\varnothing 16$	$\varnothing 19$	$\varnothing 20$	$\varnothing 24$	$\varnothing 25$	$\varnothing 28$	$\varnothing 30$	$\varnothing 32$	$\varnothing 35$	$\varnothing 38$	$\varnothing 40$	$\varnothing 42$	$\varnothing 45$	$\varnothing 48$	$\varnothing 50$	$\varnothing 55$	$\varnothing 60$	$\varnothing 65$	$\varnothing 70$	$\varnothing 80$	$\varnothing 90$	$\varnothing 95$	$\varnothing 100$	$\varnothing 105$
19	27	32	69	84	57	94	110																					
24			70	87	56	97	114	116	133	192																		
28				108	131	207	148	253	285	315	382	330	433	503														
38							208	353	395	439	531	463	603	593	689	793	776											
42									358	398	483	416	547	536	625	571	704	651	865									
48											616	704	899	896	1030	962	1160	1379	1222	1543								
55													863	856	991	918	1119	1110	1247	1277	1672	1605	2008					
65														1446	1355	1637	1635	1827	1887	2429	2368	2930						
75															1710	2053	2059	2294	2384	3040	2983	3664	4293					
90																			3845	4249	4794	5858	5900	7036	8047	9247	9575	10845

订购码

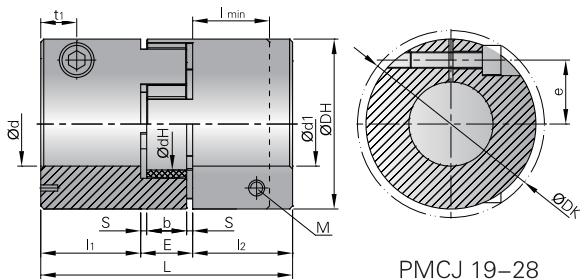
PMCJ-T	98 Sh-A	6.0 Steel	$\varnothing 24$	6.0 Steel	$\varnothing 20$
联轴器规格	弹性体硬度	轴毂型式	成品孔径	轴毂型式	成品孔径

PMCJ 夹紧式梅花联轴器

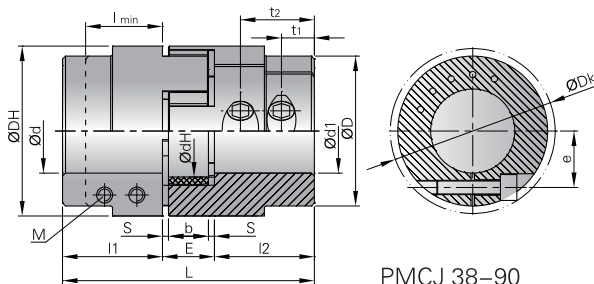
专业 · 品质 · 服务 · 共赢

产品特点

- 材质为钢
- 可做动平衡
- 适合多种标准花键
- 适合正反转



PMCJ 19-28

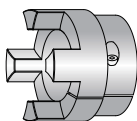


PMCJ 38-90

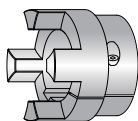
技术参数

规格	PMCJ 夹紧式轴套联轴器															螺钉 DIN EN ISO 4762	
	尺寸 (mm)															M	T _A (Nm)
	Max.d	L	I ₁ ; I ₂	I _{min}	E	b	s	D _H	D	d _i	D _K	t ₁	t ₂	e			
19	20	66	25	20	16	12	2.0	40	-	18	46.0	12	-	14.5	M6	14	
24	28	78	30	25	18	14	2.0	55	-	27	57.5	12	-	20.0	M6	14	
28	38	90	35	30	20	15	2.5	65	-	30	73.0	14	-	25.0	M8	35	
38	42	114	45	35	24	18	3.0	80	70	38	77.5	19	-	26.5	M8	35	
42	50	126	50	42	26	20	3.0	95	85	46	93.5	18	-	32.0	M10	69	
48	55	140	56	46	28	21	3.5	105	95	51	105.0	21	-	36.0	M12	120	
55	68	160	65	50	30	22	4.0	120	110	60	119.5	26	51	42.5	M12	120	
65	70	185	75	55	35	26	4.5	135	115	68	132.5	33	61	50.0	M12	120	
75	80	210	85	65	40	30	5.0	160	135	80	158.0	36	6S	57.0	M16	295	
90	90	245	100	80	45	34	5.5	200	160	100	197.0	40	80	72.0	M20	580	

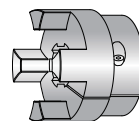
规格	PMCJ 2.0 型夹紧式轴套的孔径及其相应可传递的扭矩 (Nm)																															
	Ø8	Ø10	Ø11	Ø14	Ø15	Ø16	Ø18	Ø19	Ø20	Ø22	Ø24	Ø25	Ø28	Ø30	Ø32	Ø35	Ø38	Ø40	Ø42	Ø45	Ø48	Ø50	Ø55	Ø60	Ø65	Ø70	Ø75	Ø80	Ø85	Ø90		
19	44	46	47	51	52	53	55	57	58																							
24		59	60	64	65	66	68	70	71	73	76	77	80																			
28				139	141	144	148	150	152	157	161	163	170	174	178	183	185	192	196	200	207	213	217	222								
38					163	165	170	172	174	178	183	185	192	196	200	207	213	217	222													
42									291	297	304	308	318	325	332	342	353	360	367	377	387	394										
48									466	476	486	491	506	516	526	542	557	567	577	592	607	618	643									
55														1185	1215	1245	1266	1286	1316	1347	1367	1417	1468	1519								
65															1316	1347	1367	1387	1417	1448	1468	1519	1569	1620	1671							
75																	2869	2926	2983	3022	3117	3213	3309	3404	3500	3595						
90																		5220	5310	5400	5460	5610	5760	5910	6060	6210	6360	6510	6660			



2.0 型 夹紧轴套 单夹紧槽 无键槽



2.1 型 夹紧轴套 单夹紧槽 有键槽



2.3 型 夹紧式花键轴套

订购码

PMCJ	98 Sh-A	2.1	Ø24	2.0	Ø20
联轴器规格	弹性体硬度	轴毂型式	成品孔径	轴毂型式	成品孔径

PMCJ 法兰结构联轴器

专业 · 品质 · 服务 · 共赢

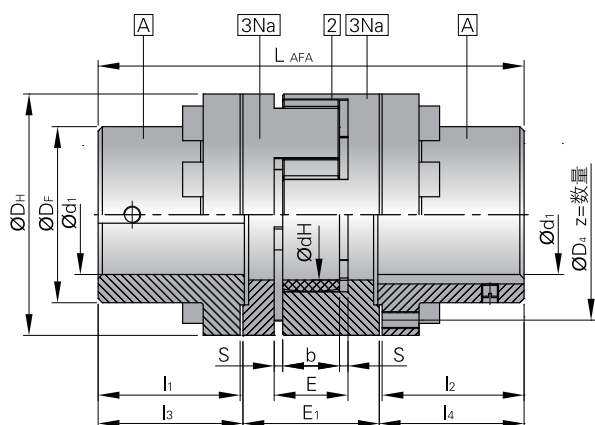
产品特点

- 双法兰结构 AFA 型和单法兰结构 AFB 型适用于重型机械
- 拆下法兰就可径向安装，非常方便
- 对于 AFA 型，可不移动驱动端及被动端设备就可以进行弹性体更换
- 安装时需切断动力
- 成品孔径公差按照 ISO 标准为 H7

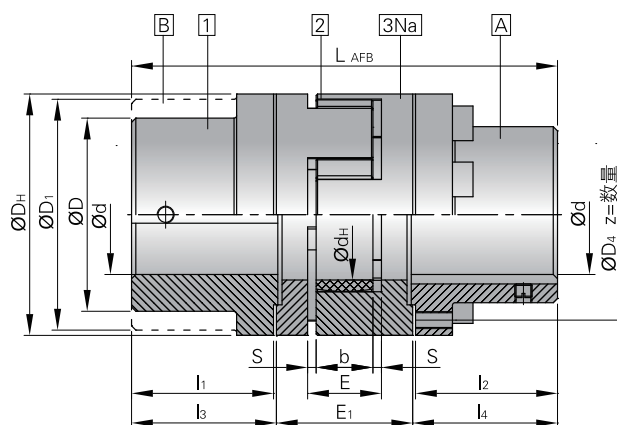


AFA 型

AFB 型



AFA 型



AFB 型

技术参数

PMCJ AFA 型和 AFB 型																			
规格	部件 A d1	部件 B d	尺寸 (mm)													连接螺栓			
			D _i	D _F	D ₄	d _H	I ₁ ; I ₂	E	E ₁	s	b	I ₃ ; I ₄	L _{AFA}	L _{AFB}	MxI	z	分布圆	T _A (Nm)	
24	27	35	55	36	45	27	30	18	33	2,0	14	30,5	94	86	M5x16	8	8x45°	10	
28	30	40	65	42	54	30	35	20	39	2,5	15	35,5	110	100	M6x20	8	8x45°	17	
38	38	48	80	52	66	38	45	24	43	3,0	18	45,5	134	124	M8x22	8	8x45°	41	
42	45	55	95	62	80	46	50	26	48	3,0	20	51,0	150	138	M8x25	12	16x22.5°	41	
48	50	62	105	70	90	51	56	28	50	3,5	21	57,0	164	152	M8x25	12	16x22.5°	41	
55	60	74	120	80	102	60	65	30	60	4,0	22	66,0	192	176	M10x30	8	8x45°	83	
65	70	80	135	94	116	68	75	35	65	4,5	26	76,0	217	201	M10x30	12	16x22.5°	83	
75	80	95	160	108	136	80	85	40	75	5,0	30	86,5	248	229	M12x40	15	20x18°	120	
90	105	110	200	142	172	100	100	45	82	5,5	34	101,5	285	265	M16x40	15	20x18°	295	
100	115	115	225	158	195	113	110	50	97	6,0	38	111,5	320	295	M16x50	15	20x18°	295	
110	130	125	255	178	218	127	120	55	103	6,5	42	122,0	347	321	M20x50	15	20x18°	580	
125	150	60-145	290	206	252	147	140	60	116	7,0	46	142,0	400	370	M20x60	15	20x18°	580	
140	170	60-160	320	235	282	165	155	65	128	7,5	50	157,5	443	409	M20x60	15	20x18°	580	
160	200	80-185	370	270	325	190	175	75	146	9,0	57	177,5	501	463	M24x70	15	20x18°	1000	
180	230	85-200	420	315	375	220	195	85	159	10,5	64	198,0	555	515	M24x80	18	24x15°	1000	

订购码

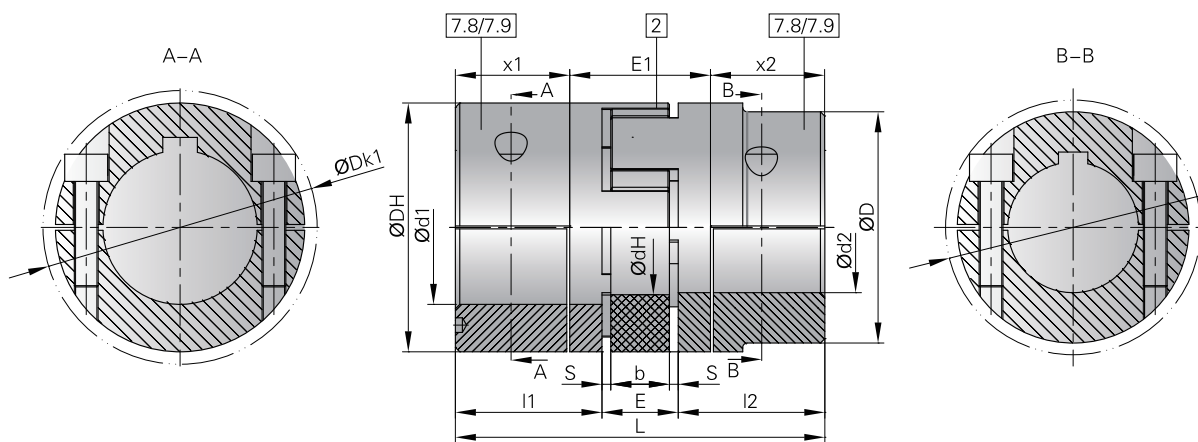
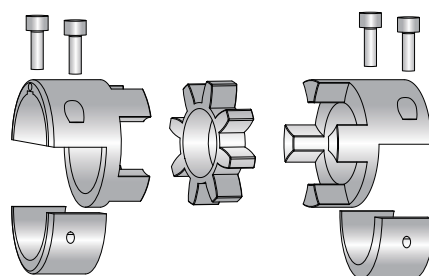
PMCJ	AFA	98 Sh-A	A	Ø38	A	Ø35
联轴器规格	型式	弹性体硬度	轴毂型式	成品孔径	轴毂型式	成品孔径

PM CJ 轴毂分离式梅花联轴器

专业 · 品质 · 服务 · 共赢

产品特点

- 装配和拆卸一般只需使用 4 个螺丝
- 更换弹性体无需移动驱动端及被动端设备
- 键和摩擦力传动扭力的联结方式，可径向安装和拆卸
- 成品孔公差按照 H7，键槽公差按照 DIN6885/1 为 JS9



技术参数

PM CJ 型															
规格	最大成品孔径 $\varnothing d$ (mm)	尺寸 (mm)											连接螺栓		
		L	l_1, l_2	E	b	s	D_H	D	D_{k1}	D_{k2}	X_1/X_2	E_1	MxL	拧紧扭矩 TA(Nm)	
19	20	66	25	16	12	2.0	40	-	46	-	17.5	31	M6x16	14	
24	28	78	30	18	14	2.0	55	-	57.5	-	22.5	33	M6x20	14	
28	38	90	35	20	15	2.5	65	-	73	-	25.5	39	M8x25	35	
38	45	114	45	24	18	3.0	80	-	83.5	-	35.5	43	M8x30	35	
42	50	126	50	26	20	3.0	95	85	-	93.5	39	48	M10x30	69	
42	55	126	50	26	20	3.0	95	-	97	-	39	48	M10x35	69	
48	55	140	56	28	21	3.5	105	95	-	105	45	50	M12x35	120	
48	60	140	56	28	21	3.5	105	-	108.5	-	45	50	M12x40	120	
55	65	160	65	30	22	4.0	120	110	-	119.5	50	60	M12x40	120	
55	70	160	65	30	22	4.0	120	-	122	-	50	60	M12x45	120	
65	70	185	75	35	26	4.5	135	115	-	123.5	60	65	M12x40	120	
65	80	185	75	35	26	4.5	135	-	132.5	-	60	65	M12x45	120	
75	80	210	85	40	30	5.0	160	135	-	147.5	67.5	75	M16x50	295	
75	90	210	85	40	30	5.0	160	-	158	-	67.5	75	M16x50	295	
90	90	245	100	45	34	5.5	200	160	-	176	81.5	82	M20x60	580	
90	110	245	100	45	34	5.5	200	-	197	-	81.5	82	M20x60	580	
100	110	270	110	50	38	6.0	225	180	-	185.5	84	102	M16x50	295	
110	120	295	120	55	42	6.5	255	200	-	208	90	115	M20x60	580	
125	140	340	140	60	46	7.0	290	230	-	242.5	105	130	M24x70	1000	

订购码

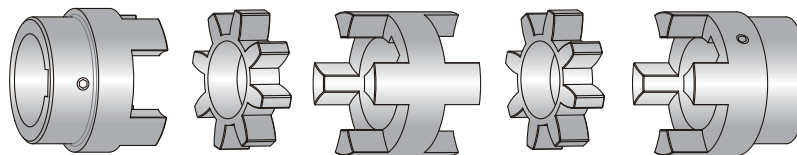
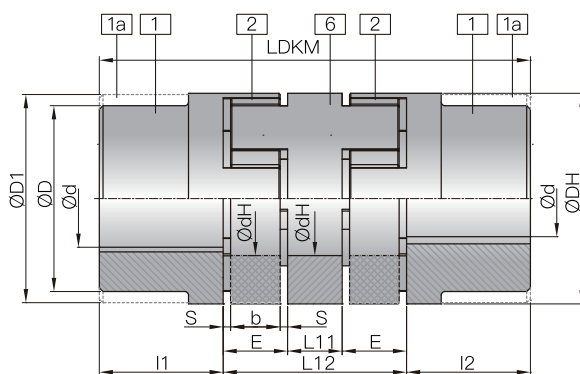
PM CJ	98 Sh-A	7.8	$\varnothing 38$	7.8	$\varnothing 30$
联轴器规格	弹性体硬度	轴毂型式	成品孔径	轴毂型式	成品孔径

PM CJ 双梅花联轴器

专业 · 品质 · 服务 · 共赢

产品特点

- 三部件双节式结构
- 阻尼振动，降低噪音
- 偏差引起的回复力很小
- 延长相邻部件（如轴承、密封等）的工作寿命
- 有符合欧洲 EC 标准 94/9/EC 的防爆证书
- 双节式结构无须轴承支撑



技术参数

DPC																
规格	Ød	弹性体 (部件 2) 额定扭力 (Nm)		尺寸 (mm)									最大允许偏差 当 n=1500 rpm			
		92 Sh-A	98 Sh-A	D _H	d _H	L _{1/2}	L ₁₁	L ₁₂	E	s	b	L _{DKM}	径向 (mm)	角向 (°)	轴向 (mm)	
19	8-25	10	17	40	18	25	10	42	16	2.0	12	92	0.45	1.0	+1.2/-1.0	
24	10-32	35	60	55	27	30	16	52	18	2.0	14	112	0.59	1.0	+1.4/-1.0	
28	14-40	95	160	65	30	35	18	58	20	2.5	15	128	0.66	1.0	+1.5/-1.4	
38	20-48	190	325	80	38	45	20	68	24	3.0	18	158	0.77	1.0	+1.8/-1.4	
42	25-55	265	450	95	46	50	22	74	26	3.0	20	174	0.84	1.0	+2.0/-2.0	
48	30-60	310	525	105	51	56	24	80	28	3.5	21	192	0.91	1.0	+2.1/-2.0	
55	32-65	410	685	120	60	65	28	88	30	4.0	22	218	1.01	1.0	+2.21/-2.0	
65	40-85	625	940	135	68	75	32	102	35	4.5	26	252	1.17	1.0	+2.6/-2.0	
75	55-90	1280	1920	160	80	85	36	116	40	5.0	30	286	1.33	1.0	+3.0/-3.0	
90	60-100	2400	3600	200	100	100	40	130	45	5.5	34	330	1.48	1.0	+3.4/-3.0	

订购码

PM CJ-DPC	98 Sh-A	1	Ø38	1	Ø30
型式	弹性体硬度	轴毂型式	成品孔径	轴毂型式	成品孔径