

节流阀 CK-M



夹环系统的节流阀配备有EB-SYD气动执行器

技术参数

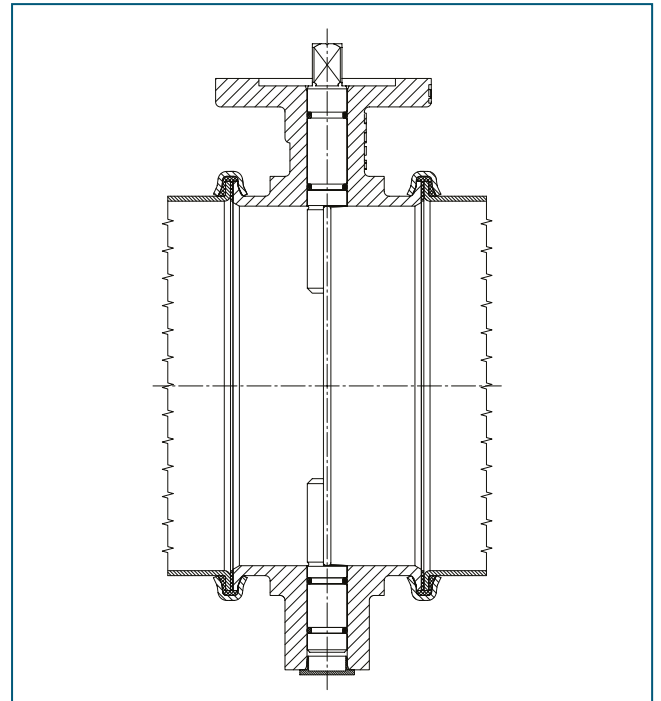
公称通径:	DN 65 - DN 300
面对面标准:	EBRO 工厂标准
顶法兰:	EN ISO 5211
连接法兰:	管道系统-卡环槽
工作温度:	-10°C ~ +130°C, (可选 220°C) (与压力、介质和执行器有关)
工作压力:	最大 3 bar
阀体:	铝
阀板:	1.4301
环形间隙 阀体/阀板:	0,1 mm ~0,5 mm, 根据使用情况而定
阀杆:	1.4401; 1.4571 其他材质可询

产品特点

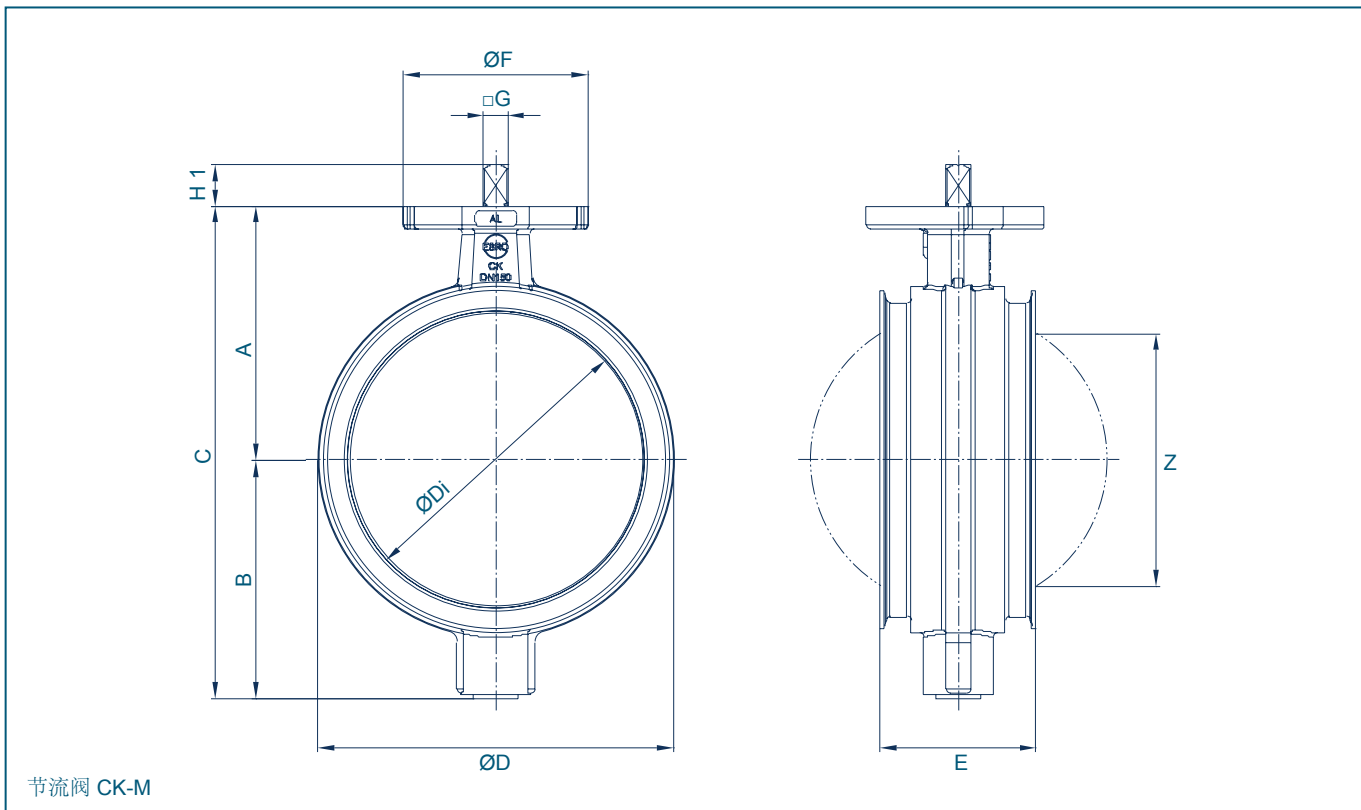
- 夹环系统节流阀配备有居中安装的阀板
- 阀体配备有互相连接功能，以实现夹环连接
- 低消耗
- 拆卸方便快捷
- 免维护
- 执行器：手柄、电/气动执行器

应用行业

- 食品行业
- 粉料
- 进气管线
- 除尘分离
- 空气/气体流量控制（节流阀）
- 排气管



节流阀 CK-M



DN [mm]	英寸 [in]	尺寸 [mm]											重量 [kg]
		A	B	C	ØD	ØDi	E	ØF	顶法兰	G	H1	Z	
80	3	86	60	146	92	72	66	65	F04	11	11	28	0,7
100	4	97	92	188	115	95	68	65	F05	14	14	66	1,2
120	4¾	109	100	209	135	115	72	90	F05	14	14	90	1,7
150	6	124	115	239	165	145	76	90	F05	14	14	123	2,1
200	8	180	159	339	215	195	85	90	F07	17	17	176	4,3
250	10	206	184	390	265	245	85	90	F07	17	17	230	5,7
300	12	238	215	453	315	295	85	88	F07	17	17	283	9,4

DN [mm]	英寸 [in]	执行器		
		手柄	双动执行器 EB-SYD	单动执行器 EB-SYS
65 - 80	2½ - 3	Size I	EB 4.1	EB 5.1
100 - 150	4 - 6	Size II	EB 4.1	EB 5.1
250 - 300	10 - 12	Size III	EB 5.1	EB 5.1

制造厂保留对参数的修改权