

蝶阀 CK



配有 EB 执行器的对夹式 CK 蝶阀

技术参数

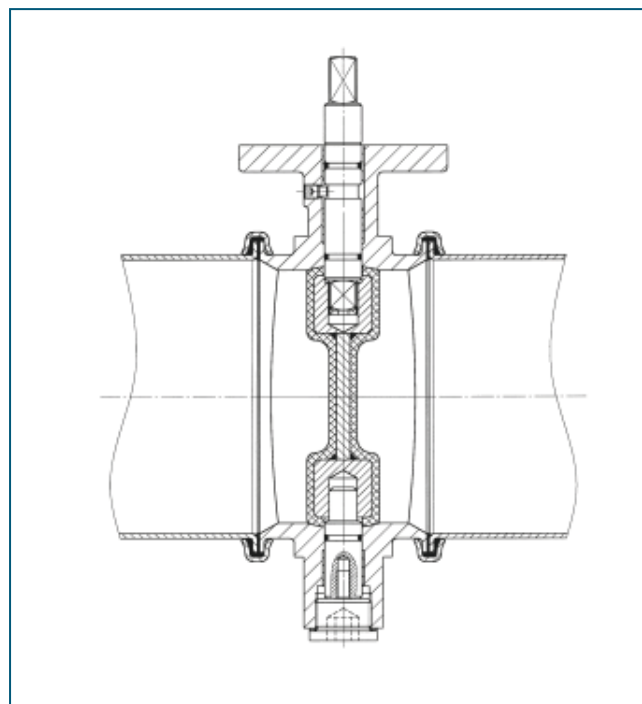
公称通径:	DN 80 - DN 250
面对面尺寸:	EBRO 工厂标准
顶法兰:	EN ISO 5211
密封等级:	EN 12266 (Leakage rate A) ISO 5208, Category 3
工作温度:	-10°C~ +60°C (与压力和介质有关)
工作压力:	最大1 bar
阀体:	铝合金
阀板:	球形 3 mm NBR-白色涂层 90° 邵氏 A 型硬度 (FDA 环保型) 超出阀座尺寸 0,3 mm DN 100 0,35 mm DN 250
阀杆:	AISI 316 (1.4401) 可根据客户要求选择

产品特点

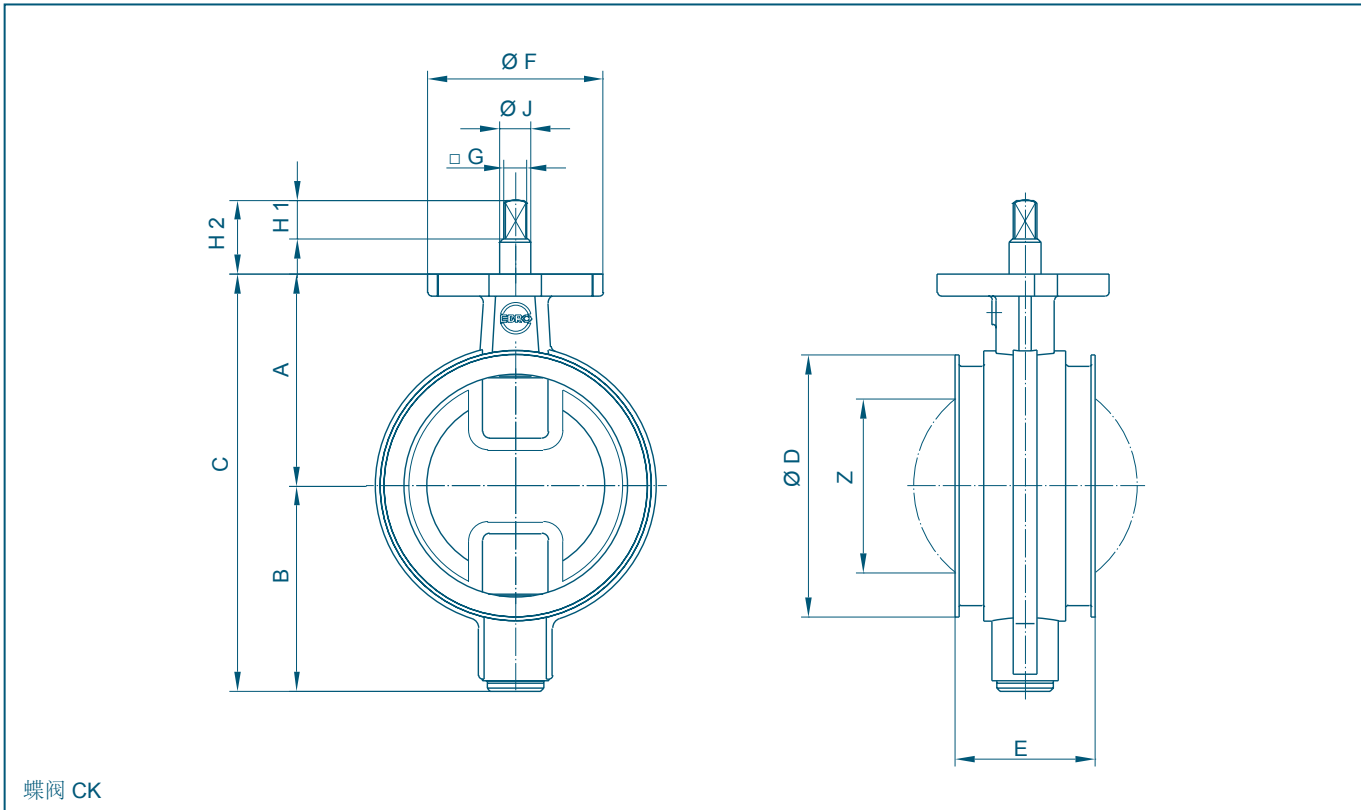
- 中线对夹式蝶阀
- 适用于卡箍连接的阀体
- 内部轮廓进行了球面加工
- 光洁贯通的密封圈
- 低损耗
- 拆卸方便快捷
- 免维护

应用行业

- 食品
- 粉料



蝶阀 CK



蝶阀 CK

DN [mm]	英寸 [in]	尺寸 [mm]												重量 [kg]
		A	B	C	D	E	F	顶法兰	G	H1	H2	J	Z	
80	3	86	87	173	92	66	65	F05	10	16	30	12	33	0,9
100	4	96	97	193	115	68	65	F05	10	16	30	12	66	1,3
120	5	109	105	214	135	72	90	F07	12	20	38	16	89	1,9
200	8	179	166	345	215	85	90	F07	16	20	38	20	175	5,8
250	10	206	189	395	265	85	90	F07	16	20	38	20	230	7,7

制造厂保留对参数的修改权