

塑料蝶阀 K 016



K016 塑料蝶阀配开/关手柄。

技术参数

公称通径:	DN 32 - DN 100 配刻度盘手柄 DN 32 - DN 50 配开/关定位手柄
面对面标准:	EBRO 工厂标准
密封等级:	EN 12266 (Leakage rate A) ISO 5208, Category 3
工作温度:	-10°C ~ +60°C (与压力和介质有关)
工作压力:	最大 6 bar
阀体:	Hard-PVC
阀板:	铝合金 G-AISI10Mg (3.2381), EPDM-硫化 其他包覆材质备询
阀杆:	不锈钢 (A2/A4)

产品特点

- PVC管道与阀门是粘接方式安装的切断阀
- 维护时，阀门中间部件易拆卸
- 可安装在任意位置
- 可拆卸，材料可循环使用

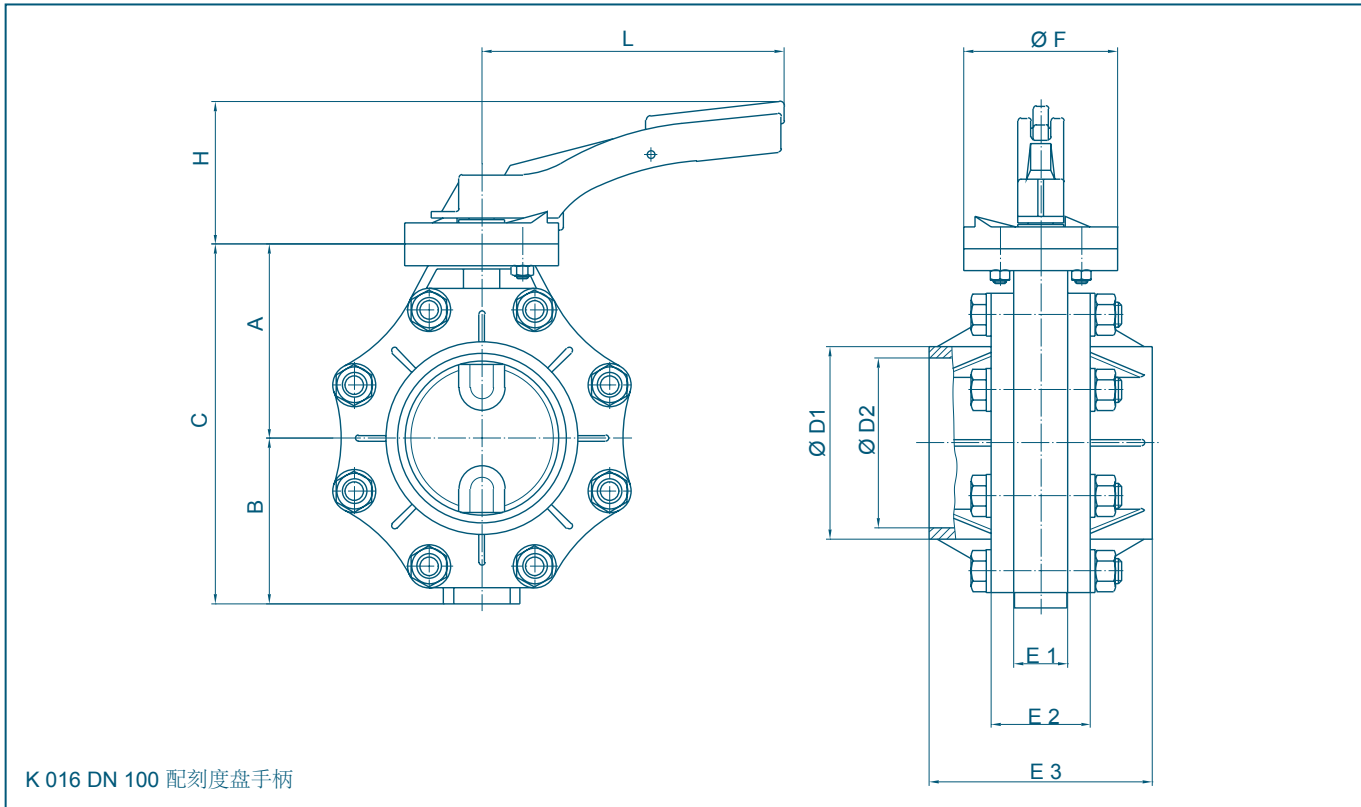
应用行业

- 游泳池系统
- PVC管道



配刻度盘手柄的 PVC 蝶阀 K016

塑料蝶阀 K 016



DN [mm]	英寸 [in]	尺寸[mm]											重量 [kg]
		A	B	C	D1	D2	E1	E2	E3	F	L	H	
32	1¼	65	49	114	54	40	30	60	140	100	195	95	1,0
40	1½	65	49	114	64	50	30	60	140	100	195	95	1,0
50	2	65	49	114	77	63	30	60	140	100	195	95	1,0
65	2½	77,5	61,5	139	90	75	35	65	145	100	195	95	1,9
80	3	77,5	61,5	139	105	90	35	65	145	100	195	95	1,9
100	4	126	97	233	125	110	35	65	145	100	195	95	3,7

制造厂保留对参数的修改权