

对夹式蝶阀 TW 80/TW 100



对夹式蝶阀 TW100 配NBR 阀座

技术参数

公称通径:	DN 80 / DN 100
面对面标准:	EBRO 工厂标准
连接法兰:	DIN 28459 油罐车法兰标准
法兰密封面:	DIN 28459 ASME RF, FF
密封等级:	EN 12266 (Leakage rate A) ISO 5208, Category 3
工作温度:	-20°C ~ +160°C (与压力和介质有关)
工作压力:	最大 6 bar
阀体:	铝合金
- 一片式阀体	GD-AISI9Cu3 (3.2163)
- 两片式阀体 配PTFE 密封	GK-AISI12(Cu) (3.2583.02)
密封圈:	EPDM (三元乙丙橡胶) NBR (丁腈橡胶) FPM (氟橡胶) PTFE (聚四氟乙烯) SBR-green (聚氨甲酸乙酯)
阀板:	不锈钢 G-X6CrNiMo18-10 (1.4408)

产品特点

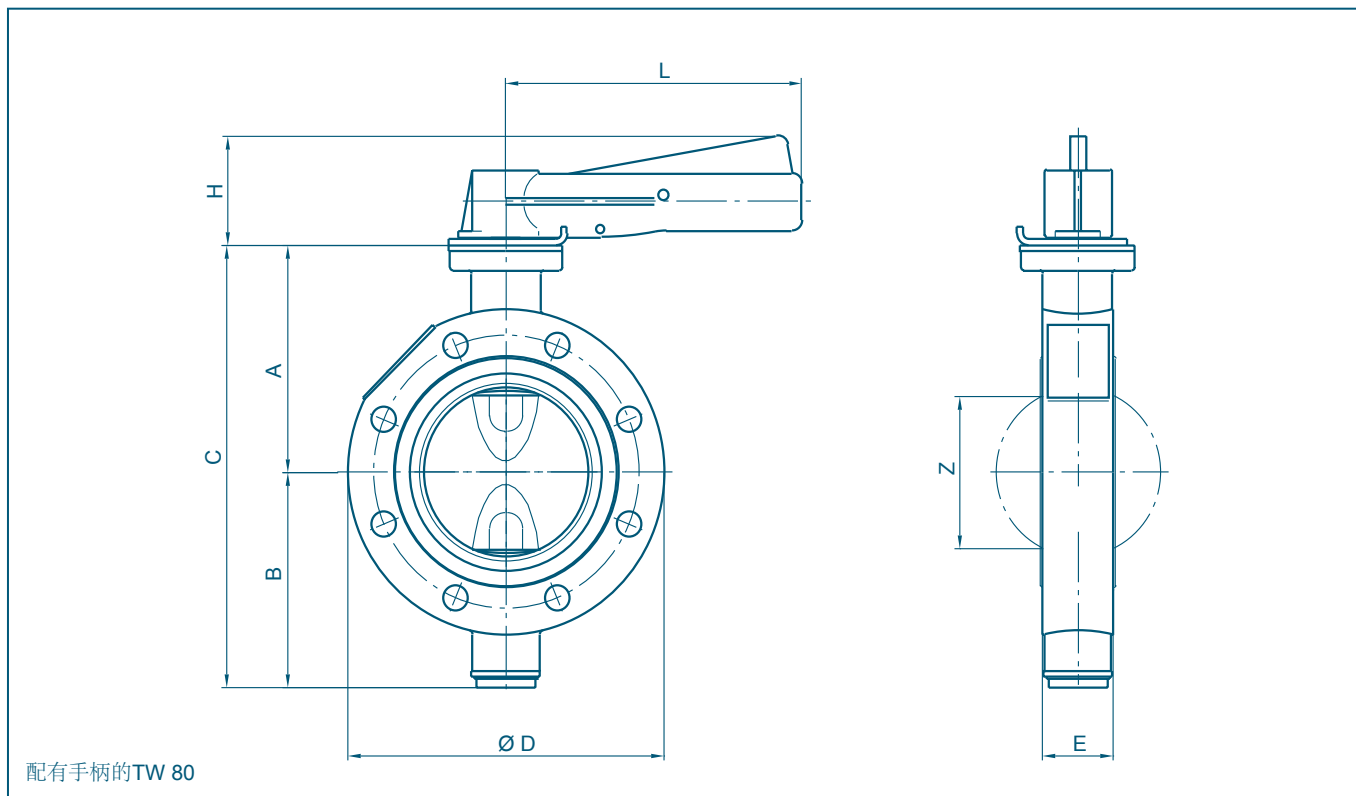
- 免维护
- 三重轴套
- 可拆卸，材料可循环使用

应用行业

- 油罐车



对夹式蝶阀 TW 80/TW 100



DN [mm]	英寸 [in]	尺寸 [mm]								重量 [kg]
		A	B	C	D	E	H	L	Z	
80	3	108	103	211	155	35	52	145	71	2,3
100	4	118	113	231	174	35	52	145	93	2,6

TW DN 125: 请与我们联系咨询

制造厂保留对参数的修改权