

# 对夹式温度计蝶阀 Z 011-A therm



带温度计一体化的 Z 011-A 蝶阀同样适于 Z 014-A 蝶阀。

## 技术参数

公称通径:	DN 20 - DN 200 (仅适用于配手柄)
适用型号:	Z 011-A 和 Z 014-A
面对面标准:	EN 558 Series 20 ISO 5752 Series 20 API 609 Table 1
连接法兰:	EN 1092 PN 6/10/16 ASME Class 150
松套法兰:	EN 1092
焊接法兰:	EN 1092
法兰密封面:	EN 1092 Form A/B ASME RF, FF
顶法兰:	EN ISO 5211
阀门标识:	EN 19
密封等级:	EN 12266 (Leakage rate A) ISO 5208, Category 3
工作温度:	-20°C ~ +130°C (与压力、介质和材料有关)
工作压力:	最大 16 bar
真空应用:	绝对压力 1 mbar

## 产品特点

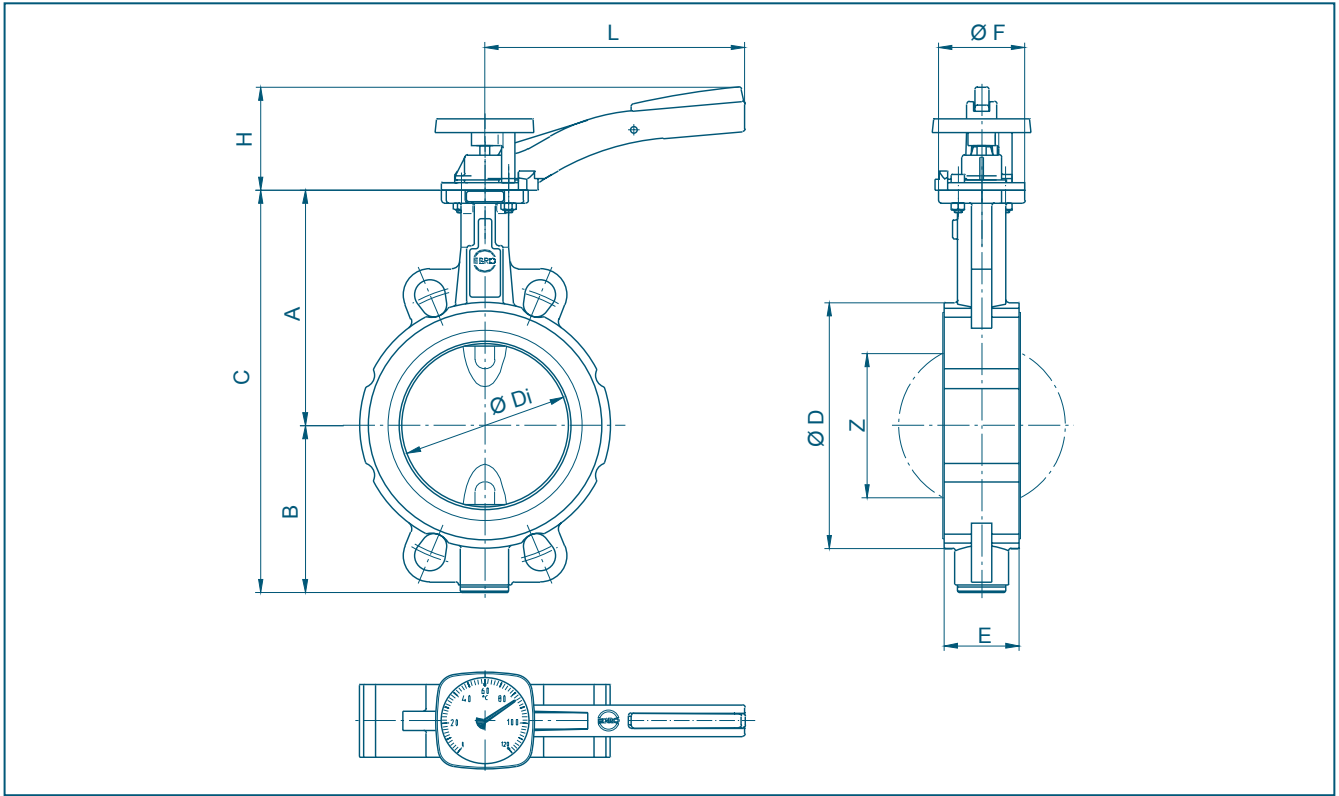
- EBRO 温度计蝶阀可安装温度计、电子热传感器(PT 100)或系统识别盘
- 阀门配备有密封安装孔,且温度计单独包装-并标记以防混淆
- 金属螺旋探头专利保证了温度计随温度变化时能迅速反应,由于探测位置在阀板内部,所以更有效测定介质实际温度。

## 应用行业

- 市政工程



# 对夹式温度计蝶阀 Z 011-A therm



DN [mm]	英寸 [in]	尺寸 [mm]										重量 [kg]
		A	B	C	D	Di	E	F	H	L	Z	
20	¾	104	45	149	59	31,5	33	54	70	155	-	1,5
25	1	104	45	149	63	31,5	33	54	70	155	-	1,5
32	1¼	104	50	154	68	31,5	33	54	70	155	-	1,6
40	1½	113	66	179	80	38	33	54	70	155	22	2,0
50	2	126	84	210	95	48,5	43	54	70	155	25	2,4
65	2½	134	93	227	115	63,5	46	54	70	155	45	3,1
80	3	157	104	261	138	78,5	46	65	80	195	65	4,2
100	4	167	115	282	158	98,5	52	65	80	195	85	5,4
125	5	180	127	307	188	123,5	56	65	80	195	111	7,1
150	6	203	150	353	212	148	56	90	100	276	139	10,1
200	8	228	176	404	268	199	60	90	100	276	190	13,8

制造厂保留对参数的修改权

## 附件



### 温度计固定器

- 为了保持整个系统的一致性设计，在没有安装机械温度计的阀门中可使用不同长度的黄铜螺栓固定。



### 识别盘

- EBRO热力蝶阀预先设计了安装识别盘的位置。识别盘带有适配器和透明的表盘。

