



深圳市光贝电子有限公司

# 承认书

客户名称:

CUSTOMER NAME: \_\_\_\_\_

经办者:

职称:

DIRECTOR: \_\_\_\_\_

TITLE: \_\_\_\_\_

客户料号:

CUSTOMER PART NO.: \_\_\_\_\_ GB-T1WKRKT-30MIL

品名:

版本:

PART NUMBER: 1W红灯 30mil

REVISION: 2.0

发件日期:

回文日期:

ISSUE DATE: \_\_\_\_\_

RETURN DATE: \_\_\_ / \_\_\_ / \_\_\_

一、谨致执事者：兹提供敝公司产品之有关详细规格及图面数据，  
敬请给予办理测试认定手续。

同时敬请送返一份附有贵公司签认之测试认定后之样品认定书。

We are please in sending you herewith our specification and drawings for your approval.

Please return to us one copy "For Approval" with your approved signatures.

二、附件:

ACCESSORY: 样品 出货检验记录表 封装尺寸图 电气特性曲线

内部线路图 焊性建议 PAD 建议 包装方式



深圳市光贝电子有限公司  
Shenzhen light bei electronic Co., LTD

电话 (TEL) : 0755-82563337

传真 (FAX) : 0755-82788831

官网 (Web) : www.lightbei.cn



扫一扫关注我们公众号

公司, 是一家由自主研发生产及销售 LED 大功率发光二极管封装及成品照明为一体的核心机构, 公司以过硬的技术为指导、以品质为中心, 逐步跃进跨越式的发展, 我司在通过 ISO9001 质量体系认证的基础上, 设立以客户即时响应为宗旨的质量目标, 在实际工作中贯彻执行公司质量方针。坚持“以市场为方向、以技术为品质中心、以人为本”为经营理念, 凭借“放心品质, 全球信赖”的服务理念和严密的质量管理体系, 产品畅销中国大陆、港澳台、东南亚、欧盟、印度、美国等多个国家和地区。

※ 产品特征:

- ★ 环保节能、低压驱动
- ★ 高光通量输出
- ★ 寿命长
- ★ 支持表面贴装技术
- ★ 比荧光灯更高效
- ★ 宽发光角度: 140°

※ 应用领域:

- ◆ 台灯、防暴手电筒
- ◆ 射灯、矿灯、路灯
- ◆ 洗墙灯、地埋灯、投光灯
- ◆ 汽车灯、指示灯
- ◆ 照明、户外景观

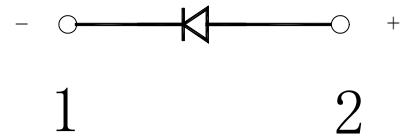
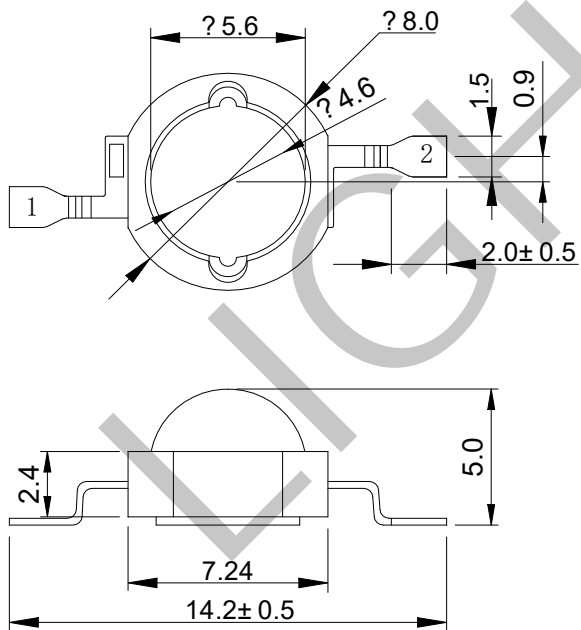
※ 产品描述:

本产品采用高精密的光学设计, 良好的散热结构, 从而形成了特定的发光角度和均匀的光强分布, 并出色的导热性能稳定了光电特性和使用的寿命。特高的光通量更是大幅度的减少照明的使用数量, 从而降低了整体成本。该产品广泛应用于道路照明、室内照明、装饰照明及特种照明等领域。

※ 封装材料说明

项目	材料说明
芯片材料	氮化镓/氮化镓铟 (GaN/InGaN)
荧光粉材料	-----
封装材料	硅胶
支架引脚材料	表面镀银的铜合金
支架塑胶	聚邻苯二甲酰胺
透镜	PC

※ 尺寸规格标识:



注: 尺寸单位为 mm, 尺寸位差范围在 ±0.25mm。

※ 光电参数 (TA=25°C):

参数	符号	最小值	中间值	最大值	单位	条件
正向电压	V <sub>F</sub>	2.0	-	2.4	V	IF=350mA
光通量	Φ <sub>v</sub>	40	-	60	LM	
相关波长	λ <sub>d</sub>	620	-	625	nm	
发光角度	2θ <sub>1/2</sub>	-	140	-	deg	
反向电流	IR	0		5	uA	VR=5 V

备注: 1. 2θ<sub>1/2</sub>是指发光强度值为轴向强度值一半的方向与发光轴向(法向)的夹角称为θ<sub>1/2</sub>, θ<sub>1/2</sub>的2倍为视角(或称半功率角)

※极限参数 (TA=25°C)

项目	符号	参数	单位
驱动电流	I <sub>F</sub>	350	mA
功率	P <sub>D</sub>	1	W
结温	T <sub>j</sub>	125	°C
工作温度范围	T <sub>opr</sub>	-30~+85	°C
储存温度范围	T <sub>stg</sub>	-40~+100	°C

备注:

1. 发光强度误差±10%
2. 正向电压误差±0.1V
3. CIE色坐标测试误差±0.005

※使用说明与参数：

项目	参数说明
铝散热片	需加足够大散热表面积, 保证铝基板温度不超过 55℃
抗静电力	人体模式 2.4V
烙铁焊接温度	300℃3 秒钟以内
回流焊温度	最高温区不得超过 210℃, 保证焊接情况下尽量调低
温度	储存温度-30℃~85℃
湿度	10%~90%
耐腐蚀性	较强
防水等级	IP30

※ 产品使用注意事项

**条件:**

使用的条件必须在额定的参数范围内操作。

**安装:**

在安装灯具使用时, 不可用高温的烙铁烫伤产品的发光层, 避免发生死灯或者影响发光效果。

**静电:**

静电或浪涌电压会使产品失效。我们建议在使用产品时手带防静电手腕或防静电手套, 所有的器件, 设备和机器必须接地, 建议采取防范措施来防止设备产生的浪涌电压作用到产品上。当检验由单个产品组装成成品时, 建议检验每个产品是否引被静电破坏, 检验可通过一指示灯测试或在一低电流下正向导通电压测试(电流 90mA 最合适), 已遭到破坏的产品表现为与正常产品不同的特性, 比如说正向电压变的更低或在小电流下不发光。

**散热:**

终端产品的散热设计格外重要。请考虑到产品的散热, 当设计系统时, 产品随电功率的输入温度系

数的增加是由电路板的热阻和产品在电路板上的密度和其原器件而决定的。因此必须避免大量集中散热并且严格按照规格书上给定的参数来操作使用。请决定在使用通过每个产品的电流前考虑到当前环境温度并参考规格书上的环境温度 vs. 允许正向电流特性，同时要采取措施通过散去产品热沉周围的热量来提高产品的可操作特性。

### 清洗:

推荐使用酒精作为LED产品的清洗溶剂。当用其他溶剂清洗前需要确定是否会损坏包装和产品的发光面积。根据国际惯例氟利昂不能用来作为清洗LED产品的溶剂，不要用超声波清洗，当确实需要用超声波清洗时，在清洗之前，需要提前试验以确定是否会给LED产品带来损害。超声波清洗LED产品的作用取决于例如超声波强度和相关条件等因素。

### 其它:

LED集成产品发出足够强度的光可能损伤人眼, 在没有戴眼罩的情况下不可直接观看产品, 眩光使人感到不舒服, 刺激性较强, 因此在使用过程中可采取防范措施, 同时也要采取必要的防护措施在使用由单个产品组装成的模块。

### ◇ 标签说明 Label Explanation

P/N: 品名  
TYPE: 产品型号  
QTY: 数量  
LOT NO: 产品批次信息  
REF: 电压  
HUE: 波长  
CAT: 亮度

