

——产品使用前请仔细阅读使用说明书——

## YJG7110 防火门监控器

### 安装使用说明书



北京原杰电子有限责任公司

2019年08月

# 目 录

1. 概述.....	1
2. 技术特性.....	1
3. 结构特征.....	2
4. 安装、调试.....	错误！未定义书签。
5. 故障分析与排除.....	错误！未定义书签。
6. 安全保护装置及事故处理.....	错误！未定义书签。
7. 保养与维修.....	错误！未定义书签。
8. 包装、贮存.....	错误！未定义书签。
9. 开箱及检查.....	错误！未定义书签。
10. 售后服务.....	错误！未定义书签。

编制：	审核：	批准：

## 1. 概述

YJG7110 防火门监控器分机是根据国家标准 GB 29364-2012《防火门监控器》，研究开发的专门用于防火门实时的监控，通过防火门监控模块、防火门门磁开关、防火门电动闭门器、防火门电磁释放器等对防火门进行实时检测、控制。当火灾发生时能快速在监控器进行防火门的控制进行防火门的关闭实现防火分区的隔离，并发出声光报警信号，从而有效保障了没有发生火灾的区域保护。

系统执行国家标准 GB 29364-2012《防火门监控器》。

### 1.1 产品特点

- 可对局域分区行成有效监测，故障报警信息传输，上传自身工作状态，便于统一管理。
- 延长防火门监控器的供电距离，保证系统供电稳定可靠。
- 延长防火门监控器的通信距离，形成更加完善的监控网络。
- 内置备用电源，主备电源自动切换，有效保障系统可靠运行。
- 机身小巧灵活，安装方便。

### 1.2 使用环境及工作条件

- 环境温度：0~+40℃；相对湿度：≤95%；气压：860~1060 毫巴
- 电源电压：AC220V+10%、AC220V-15% 50Hz±1%
- 备电工作电压：DC24V±20%

### 1.3 安全

应确保系统连接线正确无误，线路连接后，方可开启。

## 2. 技术特性

### 2.1 主要性能：

- 每个 YJG7110 分机采用用户板方式，每块用户板为一路线输出，每路输出可接 250 个监控模块，总共 4 块用户板，最大可接 1000 个监控模块。
- 主备电可自动转换，且优先选择主电工作，同时自动对备电进行充电。
- 具有光报警。
- 采用 CAN 总线通讯方式。

### 2.2 主要参数：

输入参数	输入电源	电源电压：AC220V±10%、50Hz±1%
	备用电源	DC24V/7Ah
输出参数	输出电压	DC24V
	输出电流	5A
	通讯方式	CAN
	带载能力	≤1000 个监控模块
	通讯距离	可靠通讯 1000 米，超过 1000 米可通过区域分机延长及扩容
供电距离	≤500 米，超过 500 米可通过区域分机延长及扩容	
其他参数	报警方式	LED 报警
	环境温度	0~+40℃
	相对湿度	≤95%
	气压	860~1060 毫巴
	安装方式	单面壁挂
	外形尺寸	400×340×82.5(mm)

### 3. 结构特征

#### 3.1 外形及结构尺寸 (单位:mm):

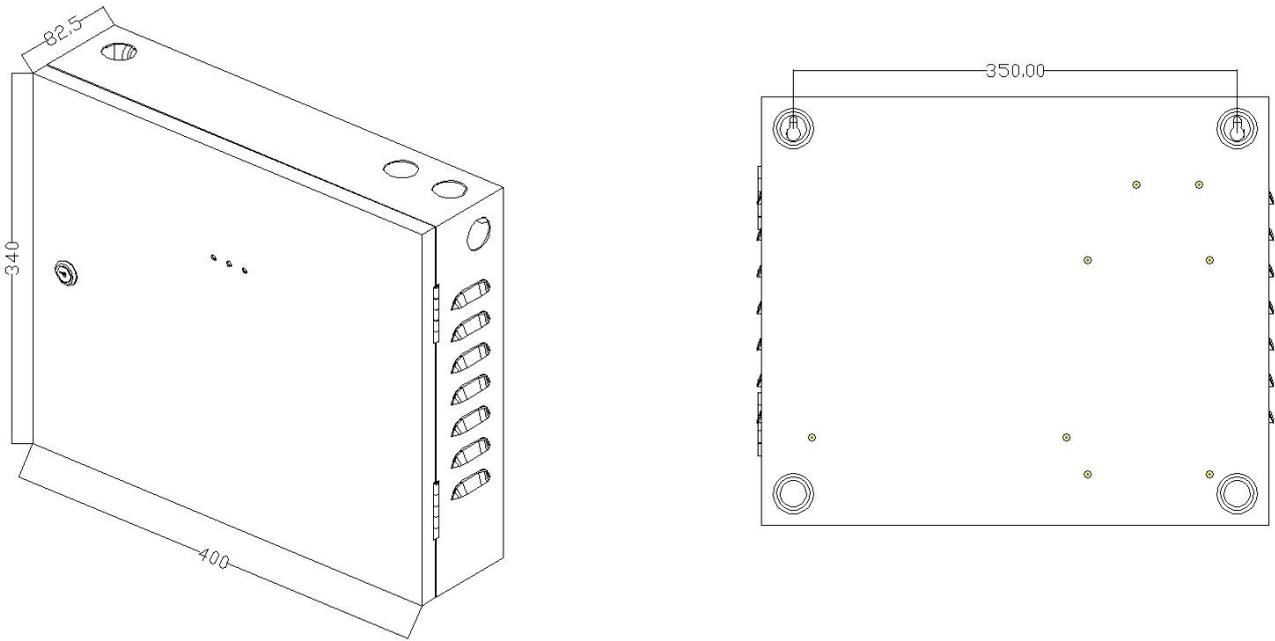


图 1 外形尺寸

#### 3.2 面板说明

##### 3.2.1 YJG7110 面板



图 2 面板图

##### 3.2.2 面板说明

主电: 主电工作时, 主电灯常亮

备电: 备电工作时, 备电灯常亮

故障: YJG7110 存在故障时, 则故障灯常亮

#### 3.3 接线说明

##### 3.3.1 YJG7110 接线端子说明

- N L 接消防交流 220V 电源。
- CAN/H/L 接 CAN 总线。
- 1/H/L: 1 回路总线, 1/+/-: 1 回路电源输出。
- 2/H/L: 2 回路总线, 2/+/-: 2 回路电源输出。
- 3/H/L: 3 回路总线, 3/+/-: 3 回路电源输出。
- 4/H/L: 4 回路总线, 4/+/-: 4 回路电源输出。

1L  
1H  
2L  
2H  
  
3L  
3H  
4L  
4H  
  
1+  
1-  
2+  
2-  
3+  
3-  
4+  
4-

CAN  
H H L L

N L

## 4. 安装、调试

### 4.1 布线要求

- YJG7110 与监控器模块之间的电源线宜选用截面积不小于  $2.5\text{mm}^2$  屏蔽双色双绞软铜线 (RVVP2× $2.5\text{mm}^2$ )，监控系统与监控器模块之间的通讯线宜选用截面积不小于  $2.5\text{mm}^2$  屏蔽双色双绞软铜线 (RVVP2× $2.5\text{mm}^2$ )。
- 穿管要求：应单独穿入金属管、阻燃硬质塑料管或封闭式线槽中，严禁与其它传输系统线路或消防系统中的信号线、电源线、音频线、启泵回答线、直启线等穿入同一管中敷设。

## 5. 使用及操作

5.1 拨码开关：二进制编码，默认 001 地址。

5.2 开机启动：确保连线正确后，打开主电开关，则主电亮，备电、故障灯灭。

5.3 通讯：主板 D8 灯不亮，则 YJG7110 与 YJG7100 主机通讯正常；D8 灯常亮则 YJG7110 与所接 YJG7110 主机通讯不正常。

## 6. 故障分析与排除

故障现象	原因分析	排除方法
故障灯亮	1. 主电欠压 2. 备电故障 3. 备电欠压 4. 通讯灯常亮	1. 查看主电插座是否接通或主电开关是否打开 2. 查看备电开关是否打开 3. 备电电池超过欠压值，如果主电没打开则打开主电开关 4. CAN 线接反或开路

## 7. 安全保护装置及事故处理

7.1 本系统内所有设备均独立设有保险管，内部出现短路故障时会切断供电电源，避免故障面扩大；

7.2 系统识别到开路故障，经确认为本机内部线路问题，建议退回厂家检修。

## 8. 保养与维修

8.1 日常主机应处于开机状态，以便检测系统自动巡检，及时发现传感器开/短路故障；

8.2 长期停放使用时，应切断本系统内各设备的电源开关。

## 9. 包装、贮存

9.1 包装标志应包括怕雨、向上、易碎物品的包装储运的图形标志；

9.2 包装应外罩塑料气泡垫，按规定方向装入包装箱内，箱内应具有防震措施；

9.3 本设备应存贮在温度  $0\sim+50^{\circ}\text{C}$ ，无凝露，环境中不应含有腐蚀性气体。

## 10. 开箱及检查

10.1 设备从包装箱内取出，首先检查整机外观是否符合下述要求：

- 1) 表面无腐蚀、涂敷层脱落和起泡现象，无明显划伤、裂痕等机械损伤；
- 2) 紧固部位无松动，机内无异物；
- 3) 前面板锁、灯完好；
- 4) 文字符号和标志清晰。

10.2 检查设备附件：所有配件单独包装，内有装箱清单，请按清单逐一核对。

## 11. 售后服务

本公司对销售的产品实行包退、包修、包换的三包服务：

11.1 产品售出三月内，外观良好无损坏，根据顾客要求可办理退货；

11.2 产品售出半年内，顾客对产品不满意，或出现非顾客使用不当的产品故障，影响顾客使用，可以调换合格产品；

11.3 产品售出一一年以内，出现非顾客使用不当的可修复故障，公司免费修理；

11.4 产品售出一一年以上，发生可修复故障，公司负责修理，适当收取材料工本费；

11.5 保修地址：北京市通州区中关村科技园区通州园公司本部。联系电话：

010-50842726。

**生产企业：北京原杰电子有限责任公司**  
详细地址：北京市通州区中关村科技园区通州  
园金桥科技产业基地景盛南二街 15 号 9 号楼  
二层 A  
电 话：010-50842726  
传 真：010-50842716  
邮 编：101102  
网 址：[www.bjyjdz.com.cn](http://www.bjyjdz.com.cn)